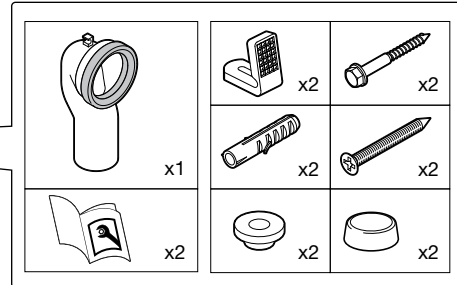
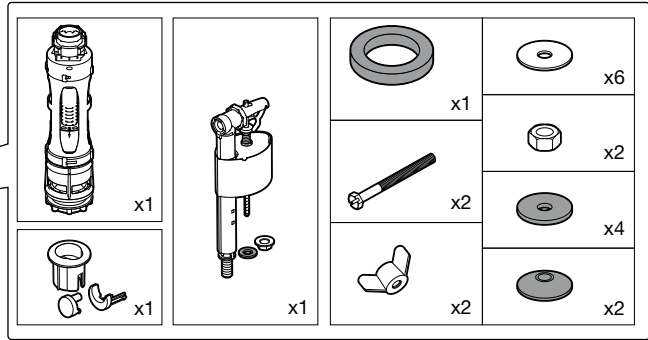
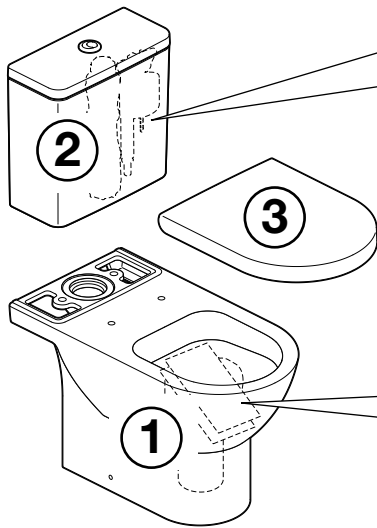
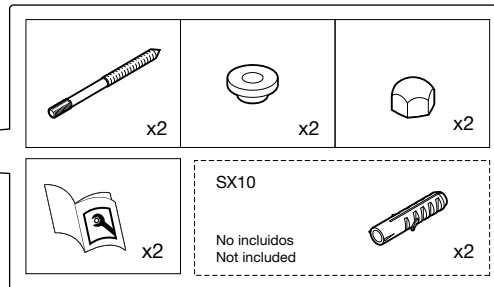
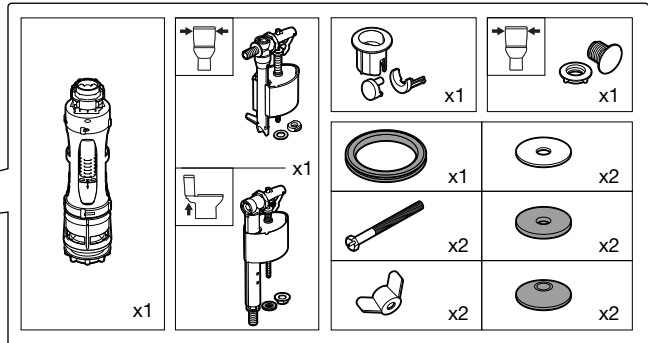
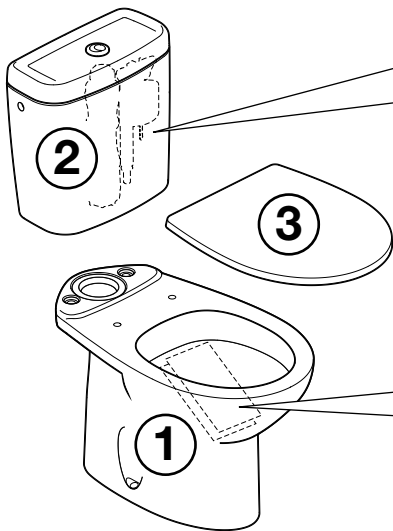
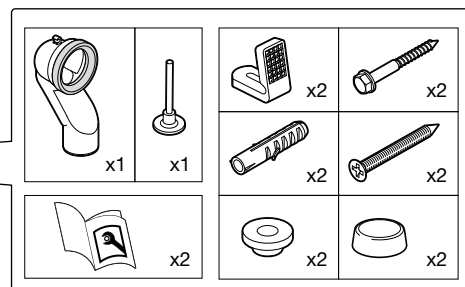
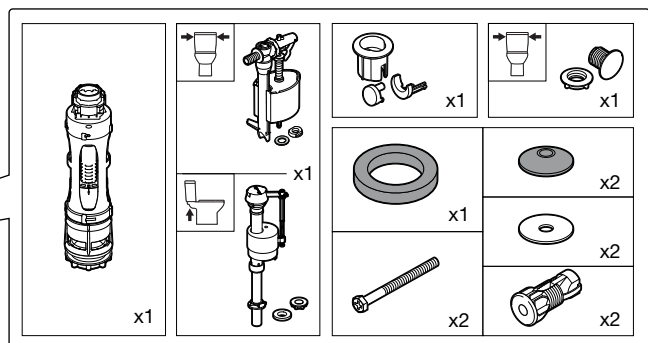
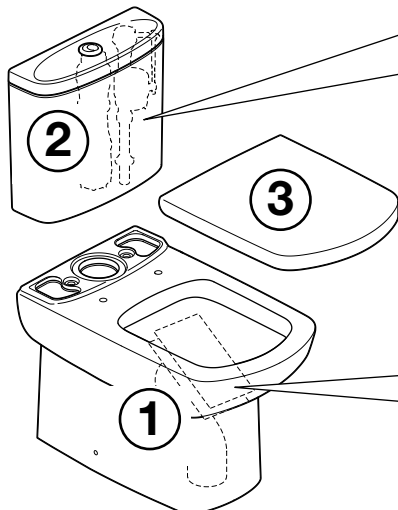


WC PACKS

A
A34D750
A34D75A

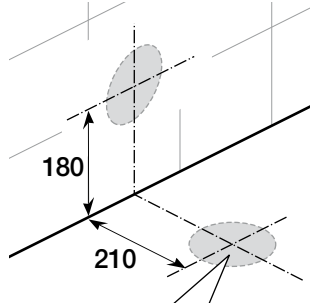
B
A34S39A
A34P39A
A34S39C
A34P39C

C
A34D512
A34D517

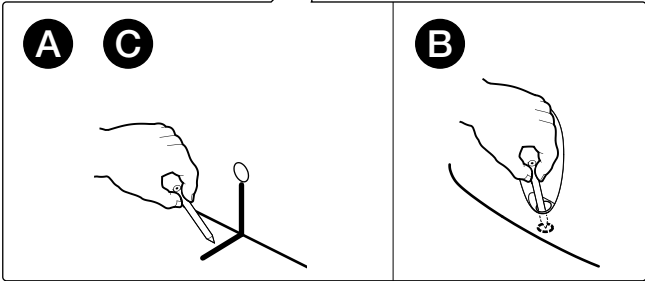
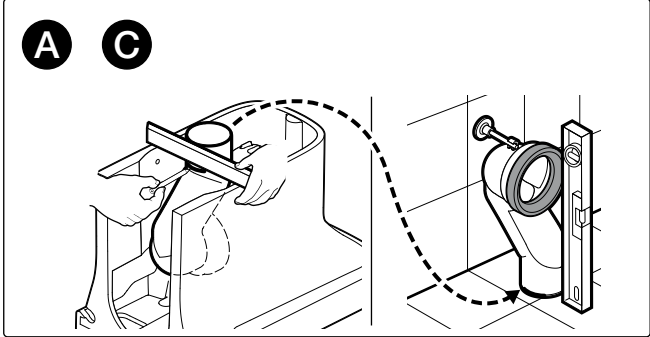
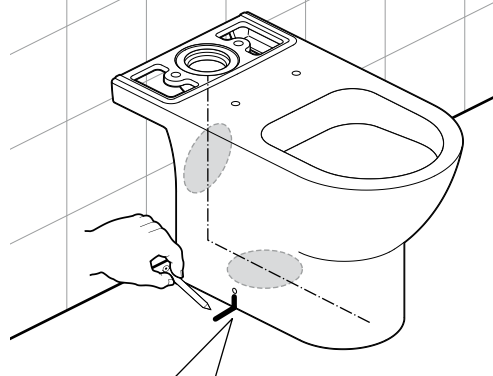
A**B****C**



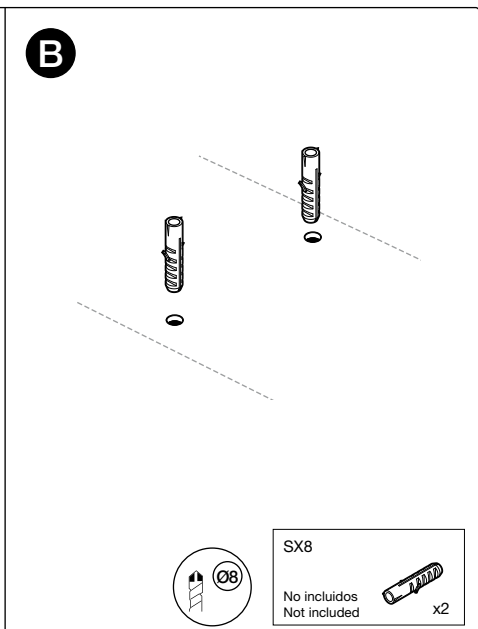
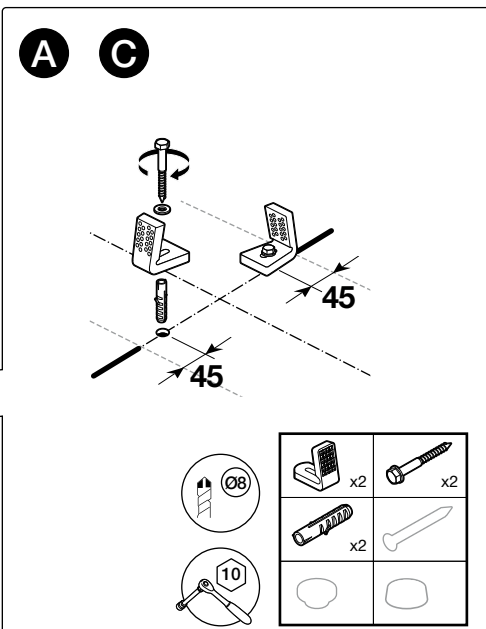
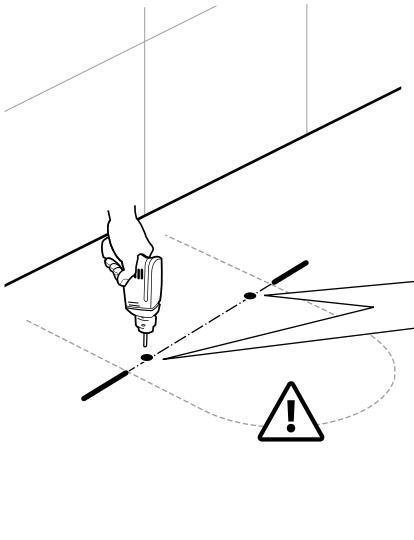
1



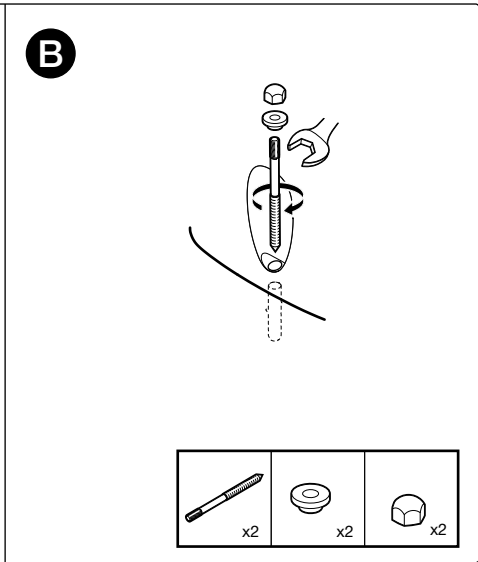
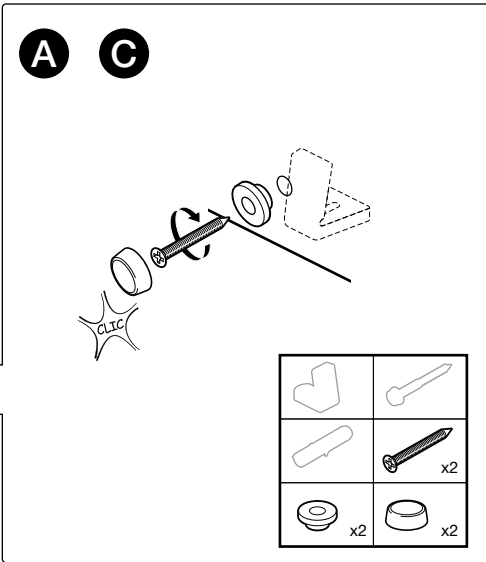
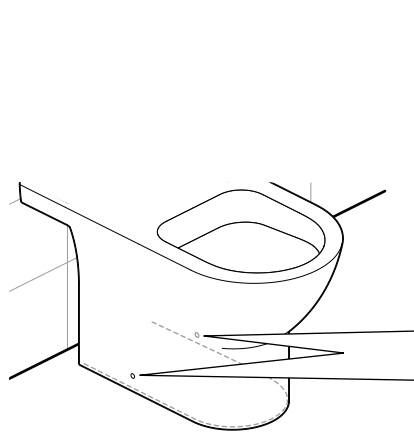
2

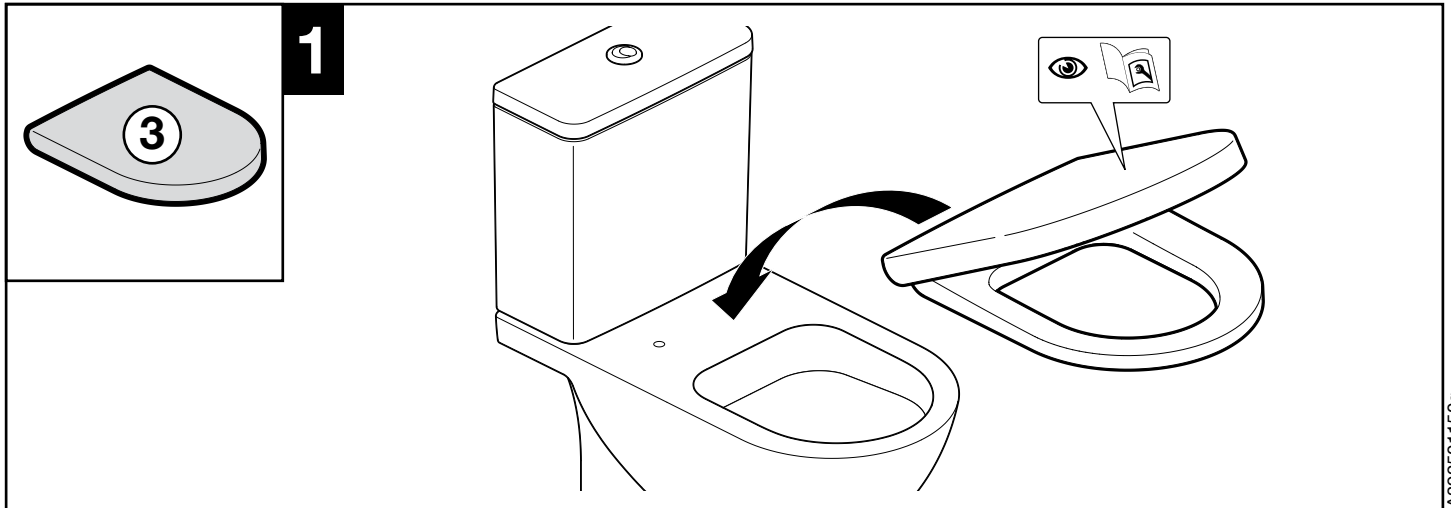
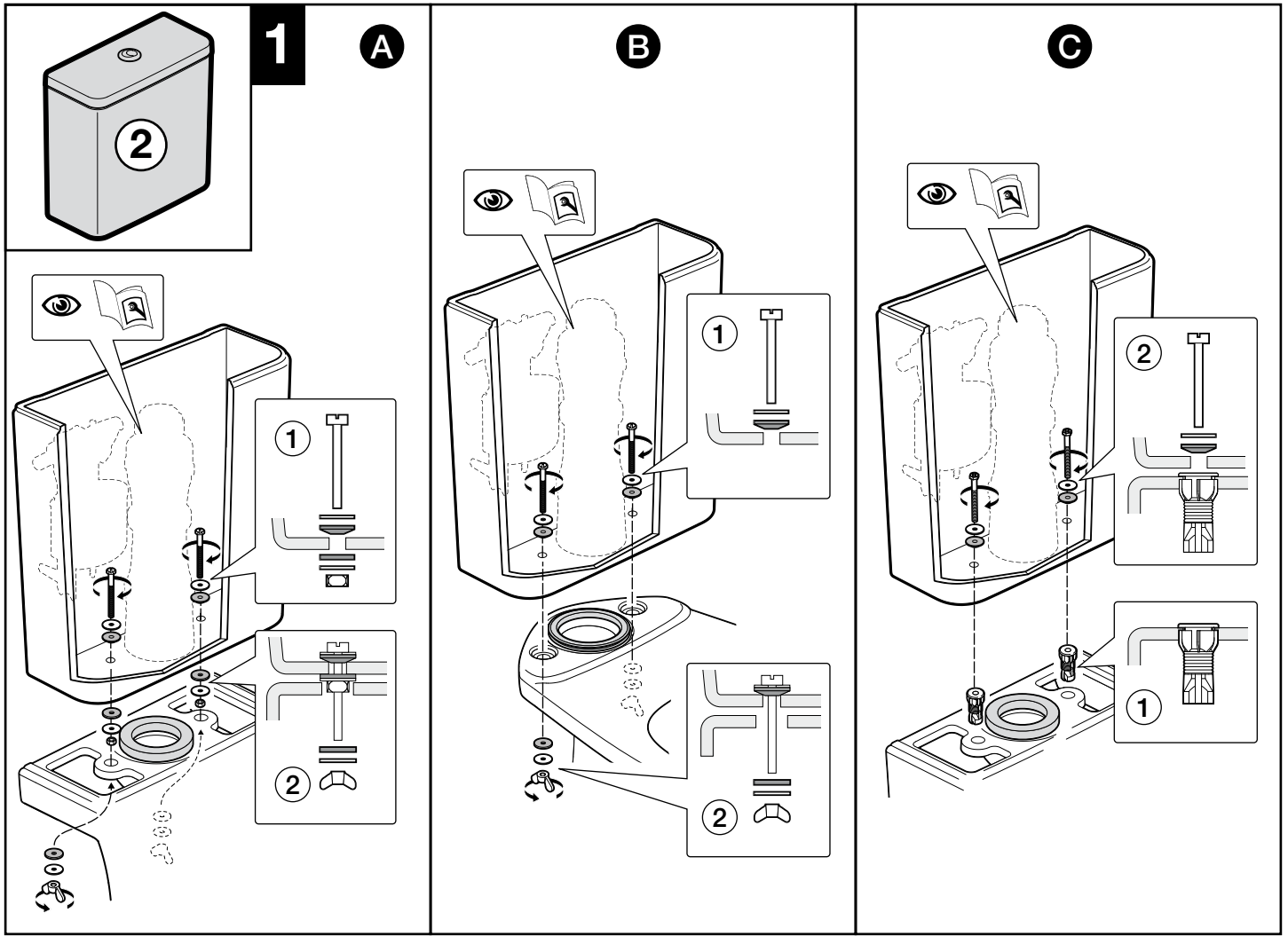


3



4





A392501150g



Roca Sanitario, S.A.
 Avda. Diagonal, 513
 08029 Barcelona
 SPAIN
 www.roca.com

933 661 266 LÍNEA DE ATENCIÓN AL CONSUMIDOR ESPAÑA 
 SERVICIO TÉCNICO ESPAÑA 


 productsupport.rs@roca.net
 soporteproducto.rs@roca.net