



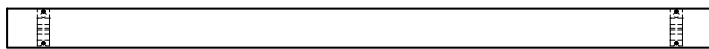
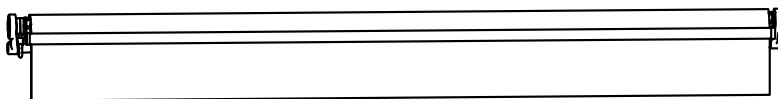
EAN CODE : 3276000327226
3276000327233



- | | | | |
|---|--|--|--|
| FR Notice de Montage -
Utilisation - Entretien | ES Instrucciones de Montaje,
Utilización y Mantenimiento | PT Instruções de Montagem,
Utilização e Manutenção | IT Istruzioni per il Montaggio,
l'Uso e la Manutenzione |
| EL Εγχειρίδιο συναρμολόγησης,
χρήσης και συντήρησης | PL Instrukcja Montażu,
Użytkowania i Konserwacji | RU Руководство По Сборке
и Эксплуатации | KZ Жинау, пайдалану және
техникалық Қызмет
көрсету нұсқаулығы |
| UK Керівництво По Збірці
і Експлуатації | RO Manual asamblare,
utilizare și întreținere | EN Assembly - Use -
Maintenance Manual | |



A x1



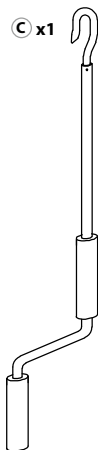
295 x 200 cm

B x1

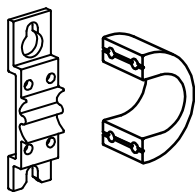


395x300 cm

C x1



D

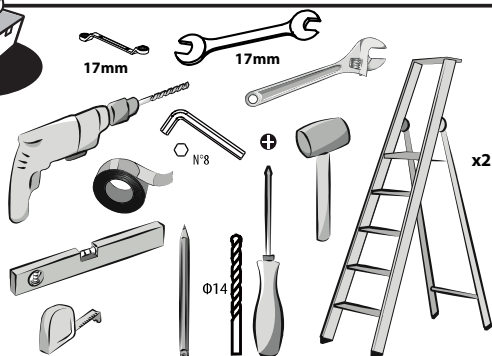
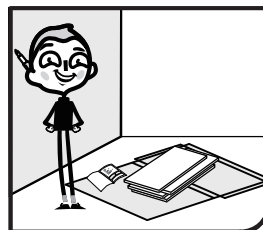


(295 x 200 cm) x2
(395 x 300 cm) x3

E



(295 x 200 cm) x 8
(395 x 300 cm) x 12



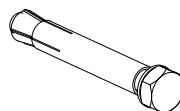
17mm

17mm

x2

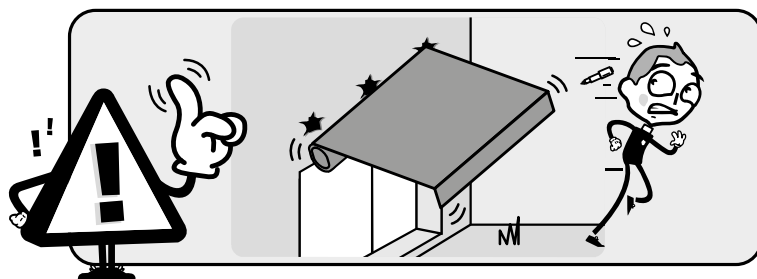
Ø14

N°8



Ø 14x 80

(295 x 200 cm) x 4
(395 x 300 cm) x 6



Montage / Montaje / Montagem / Montaggio / Συναρμολόγηση /
Montaż / Сборка / Монтажду / Збірка / Montaj / Montagem /
安装 / Assembly

5-11



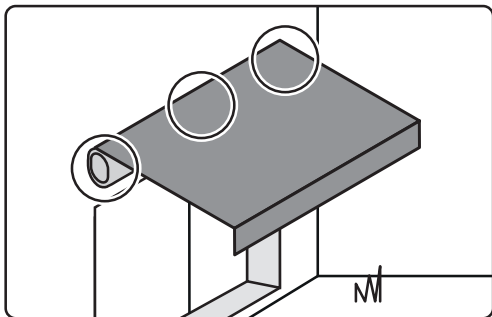
Utilisation / Utilización / Utilização / Uso / Χρήση / Użytkowanie /
Использование / пайдалану / Використання / Utilizare /
Utilização / 使用 / Use

12-13



Entretien / Mantenimiento / Manutenção / Manutenzione /
Συντήρηση / Konserwacja / Уход / және техникалық қызмет
көрсету / Догляд / Întreținere / Manutenção / 保養 / Maintenance

14-15



FR

AVERTISSEMENT :

Pour éviter tout risque de chute, cet objet doit être solidement fixé au mur. Un montage mal effectué peut provoquer la chute de l'objet des blessures graves sur les personnes. En cas de doute concernant l'installation, demandez conseil à un vendeur spécialisé ou contactez un professionnel.

★ Utiliser des vis, rondelles et chevilles adaptées au type de matériau de votre mur. Celles-ci ne sont pas incluses. Pour obtenir des conseils sur les vis et ferrures adaptées à votre mur, adressez-vous à un vendeur spécialisé.

ES

ADVERTENCIA:

Para evitar cualquier riesgo de que se vuelque, el objeto debe anclarse firmemente a la pared. Un montaje inadecuado puede causar la caída del objeto y que se produzcan daños corporales. En caso de duda en relación a la instalación, pregunte a un vendedor especializado o recurra a un profesional.

★ Utilice tornillos, arandelas y tacos adecuados para el material de la pared. El producto no incluye la tornillería ni los tacos de sujeción. Para saber cuáles son los elementos de fijación más adecuados para su pared, pregunte a un vendedor especializado.

IT

ATTENZIONE:

Per evitare un eventuale rischio di ribaltamento, l'oggetto deve essere saldamente fissato alla parete. Verificare l'adeguatezza e la solidità della parete per essere sicuri che la stessa possa sopportare il carico del mobile/-dell'oggetto e resistere alle forze generate a livello di fissaggi. Un montaggio non effettuato correttamente può provocare la caduta dell'oggetto e lesioni gravi alle persone. In caso di dubbio circa l'installazione, rivolgetevi a un venditore specializzato o contattate un professionista.

★ Utilizzare viti, rondelle e pernotti (non inclusi) adeguati al tipo di materiale della vostra parete. (non inclusi) Per informazioni su viti e ferramenta adatti alla vostra parete, rivolgetevi a un venditore specializzato.

PL

OSTRZEŻENIE:

aby uniknąć ryzyka przewrócenia, produkt musi zostać solidnie przymocowany do ściany. Nieprawidłowo wykonany montaż może spowodować upadek produktu prowadzący do poważnych obrażeń ciała. W razie wątpliwości dotyczących montażu, należy zasięgnąć porady u kompetentnego sprzedawcy lub skontaktować się z fachowcem.

★ Użyj śrub, podkładek i kołków odpowiednich do rodzaju ściany. Elementy te nie są dołączone do zestawu. Aby zasięgnąć porady na temat odpowiednich śrub i okuć należy skontaktować się z kompetentnym sprzedawcą.

KZ

ЕКЕРТУ.

Аударылу қаупін болдырмау үшін, бұл нысанды қабырғаға. Дұрыс орнатпау жиһаз/нысан құлауына әкеліп, салдарынан адамдарды ауыр жарақаттануы мүмкін. Орнатпау қатысты күмәніңіз болса, арнайы сату бөлімі көмекшісінен көмек сұраңыз немесе маманға қоңырау шалыңыз.

★ Қабырға материалына сәйкес бұрандалар, шайбалар және тығындар пайдаланыңыз. Олар жинаққа қосылмаған. Қабырғаға сәйкес бұрандалар мен фитингтер туралы ақпаратты арнайы сату бөлімі көмекшісінен сұраңыз.

PT

AVISO:

Para evitar qualquer risco de basculamento, este objeto deve ser fixo à parede de forma segura. Uma montagem mal feita pode originar a queda do móvel/objeto e provocar danos pessoais graves. Em caso de dúvida em relação à instalação, peça aconselhamento a um vendedor especializado ou contacte um profissional.

★ Utilize parafusos, anilhas e buchas adaptadas ao tipo de material da sua parede. Estes elementos de fixação não estão incluídos. Para obter aconselhamento sobre os parafusos e ferragens adaptados à sua parede, consulte um vendedor especializado.

EL

ΠΡΟΕΙΔΟΠΟΙΗΣΗ:

Για την αποφυγή οποιουδήποτε κινδύνου ανατροπής, το αντικείμενο πρέπει να στερεώνεται σταθερά στον τοίχο. Η κακή τοποθέτηση μπορεί να οδηγήσει σε πτώση του αντικειμένου και σοβαρούς τραυματισμούς ατόμων. Σε περίπτωση αμφιβολίας σχετικά με την εγκατάσταση, ζητήστε συμβουλές από έναν εξειδικευμένο πωλητή ή καλέστε έναν επαγγελματία.

★ Χρησιμοποιήστε κατάλληλες βίδες, ροδέλες και ούπα ανάλογα με το υλικό της τοιχοποιίας σας. Τα υλικά αυτά δεν περιλαμβάνονται. Για συμβουλές σχετικά με τις βίδες και τα μεταλλικά στηρίγματα που ενδέχονται για τον τοίχο σας, απευθυνθείτε σε έναν εξειδικευμένο πωλητή.

RU

ПРЕДУПРЕЖДЕНИЕ :

Во избежание риска опрокидывания следует надежно прикрепить предмет к стене. Плохо выполненный монтаж может привести к падению предмета и серьезным травмам людей. В случае возникновения сомнений касательно установки обратитесь за помощью к продавцу специализированного магазина или свяжитесь со специалистом.

★ Используйте винты, шайбы и штифты, соответствующие типу стены. Они не входят в комплект поставки. Чтобы получить рекомендации относительно винтов и арматуры, соответствующих типу стены, обратитесь к продавцу специализированного магазина.

EN

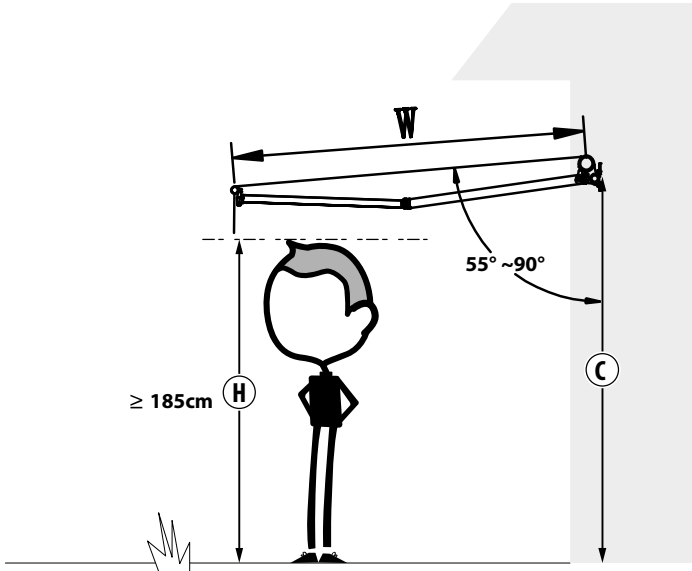
WARNING:

To avoid any risk of toppling, this object must be securely attached to the wall. Improper installation can result in the furniture/object falling and cause serious injuries to people. In case of a doubt regarding the installation, ask for advice from a specialised sales assistant or contact a professional.

★ Use screws, washers and plugs suited to the type of material of your wall. These are not included. To obtain advice on the screws and fittings suited to your wall, ask a specialised sales assistant.



1



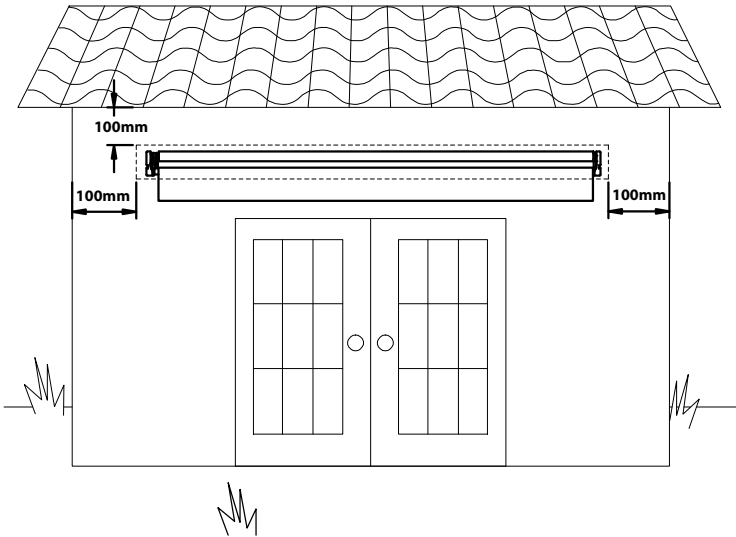
$\geq 185\text{cm}$ **H**

$55^\circ \sim 90^\circ$

C

$$C = H + (0.3 \times W)$$

2



100mm

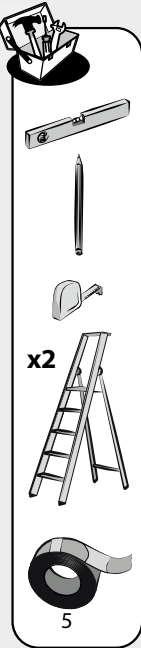
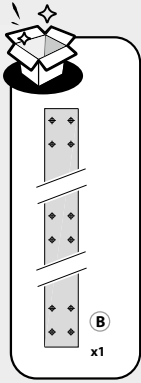
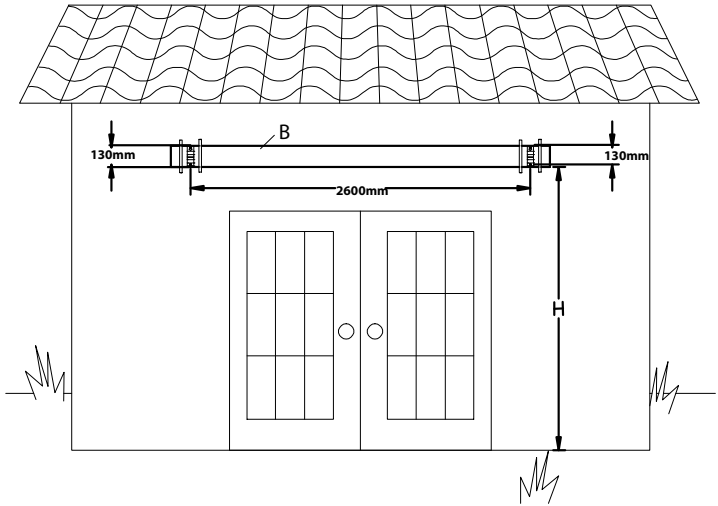
100mm

100mm



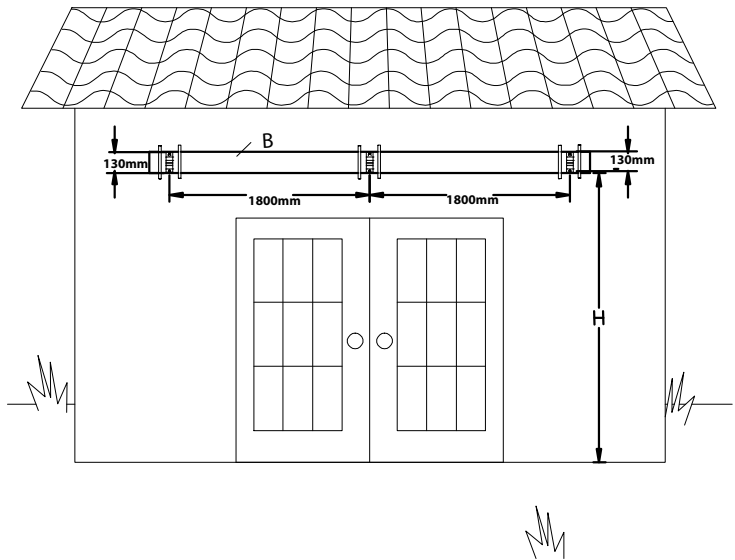
3-1

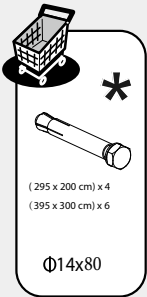
295X200 CM



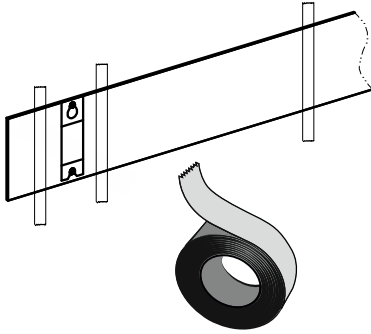
3-2

395X300 CM

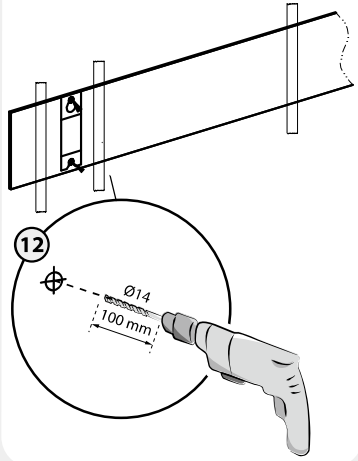




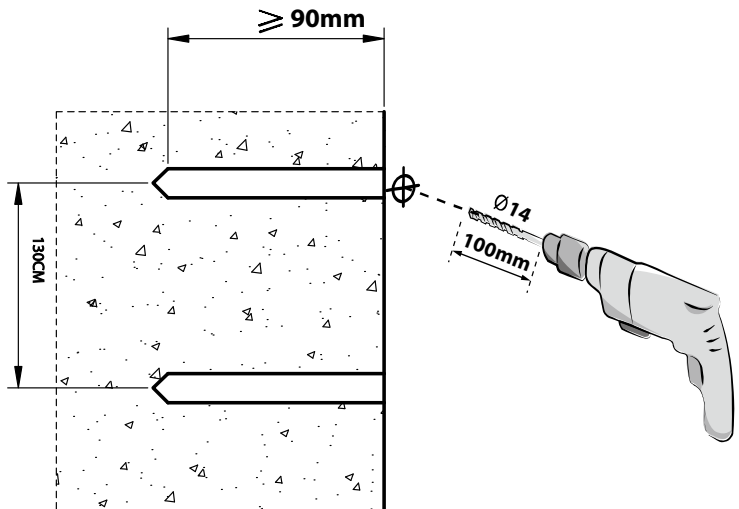
4



5



6

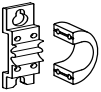


7

7



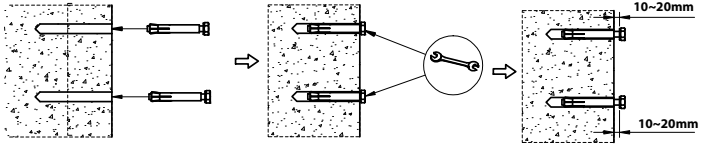
A



D

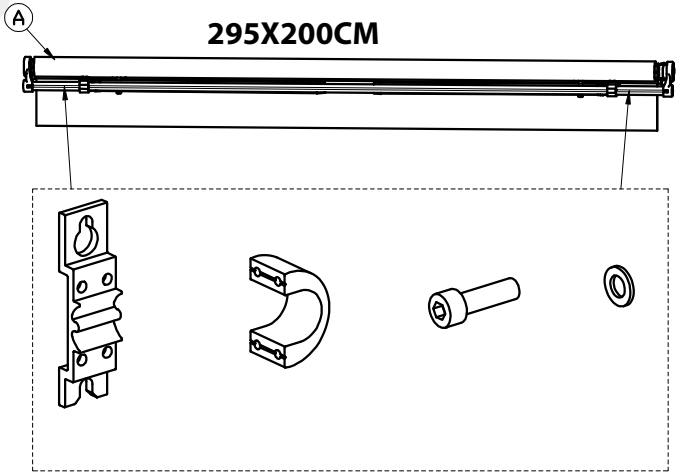


E

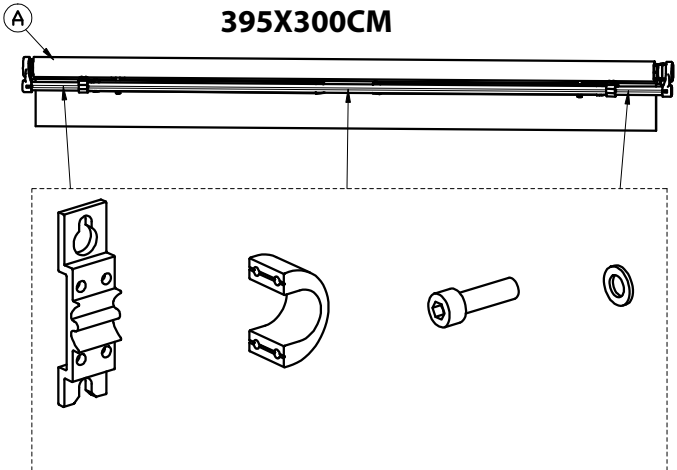


8

295X200CM



395X300CM



x
2

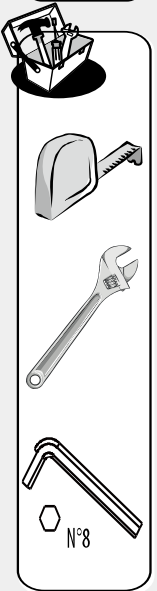
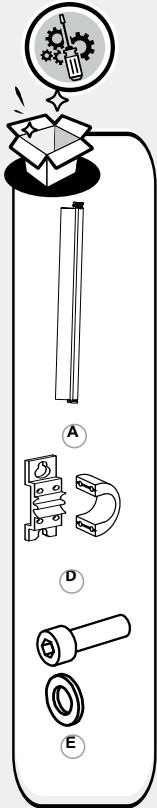


Ø1
4

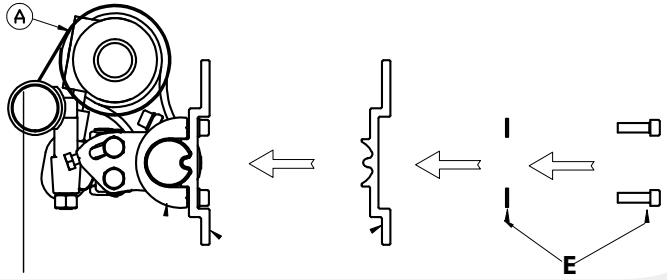


N°8

8

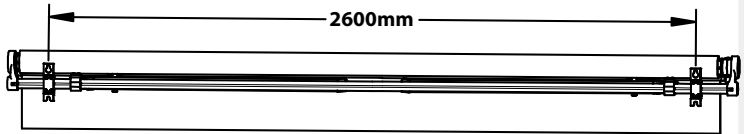


7

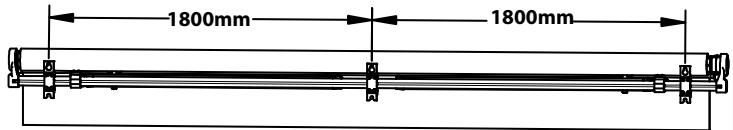


8

295X200CM



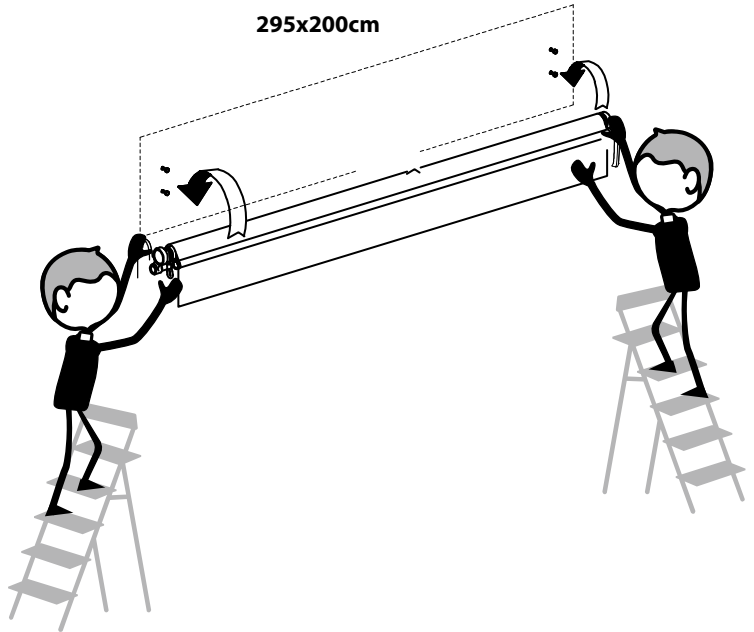
395X300CM



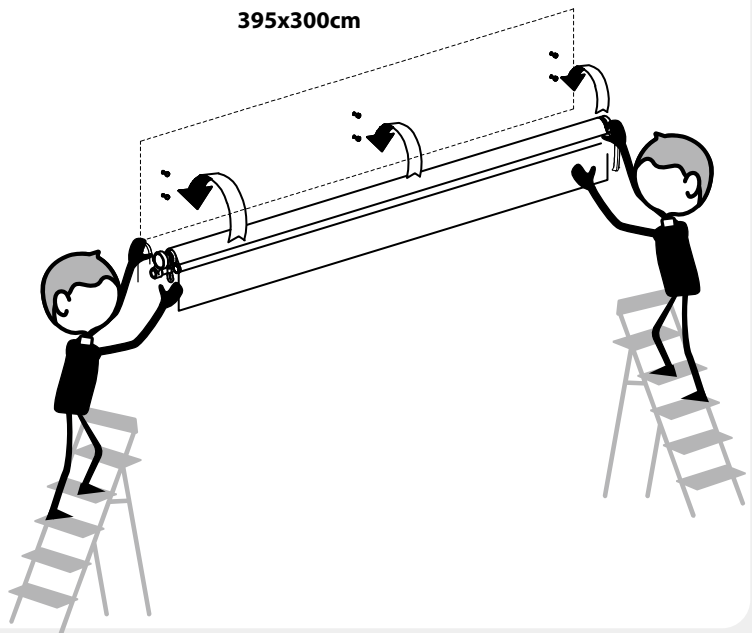
9



9-1

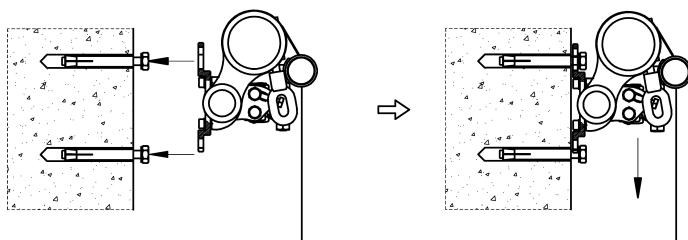


9-2

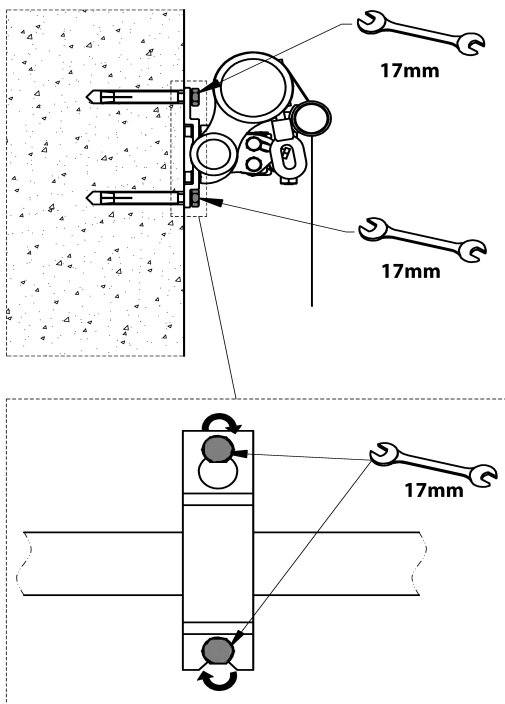


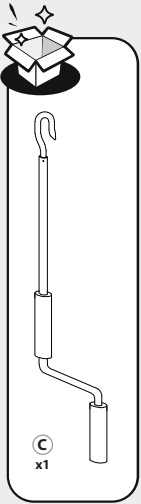


10



11

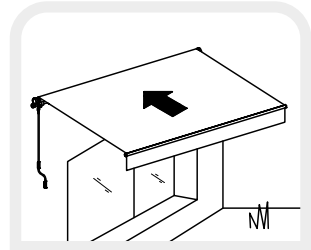
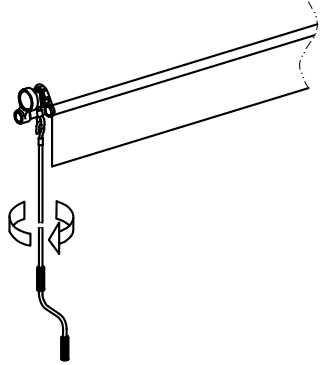
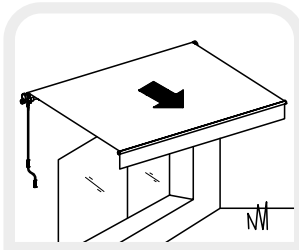
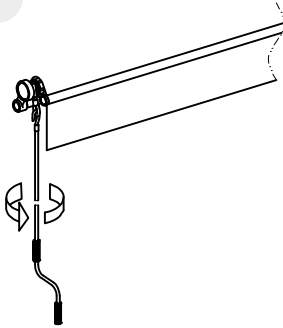


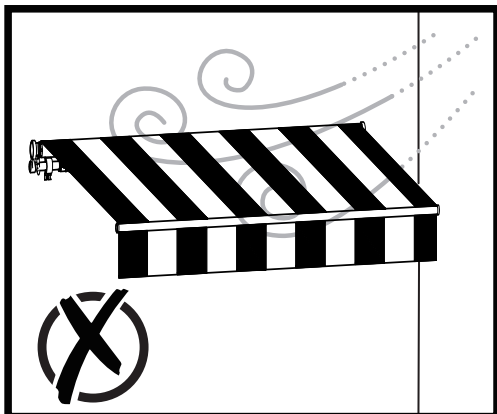
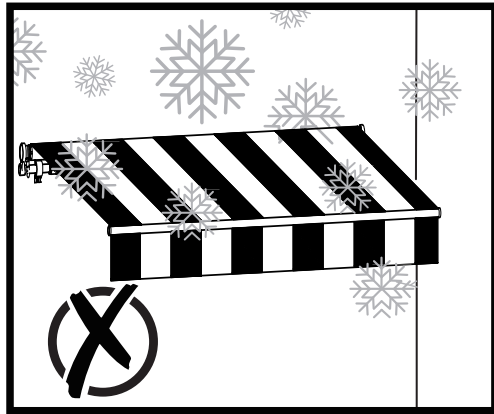
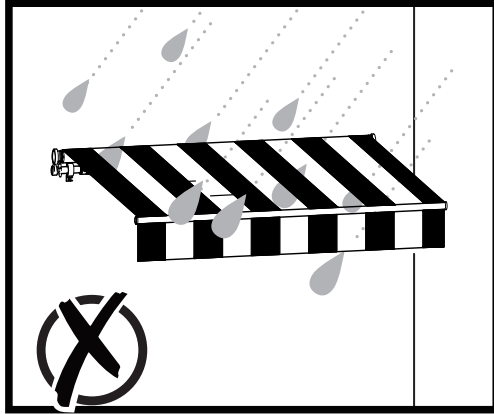


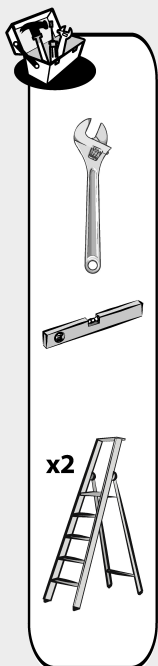
1



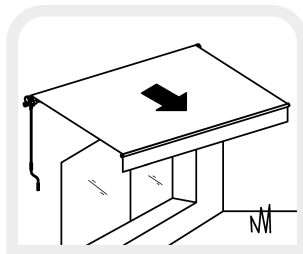
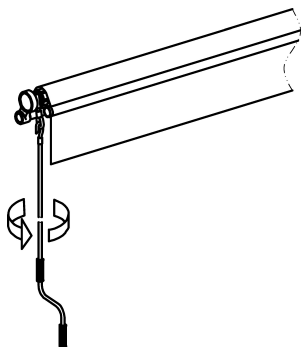
2



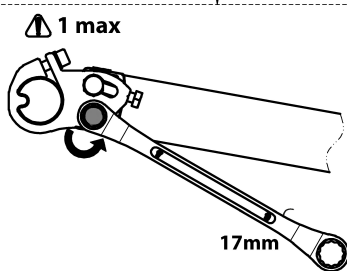
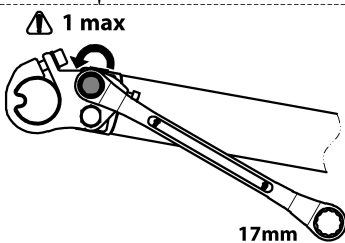
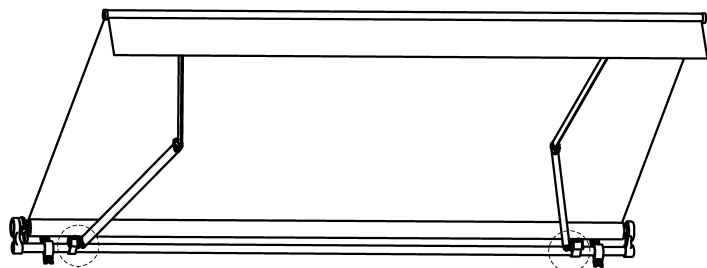
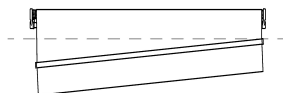


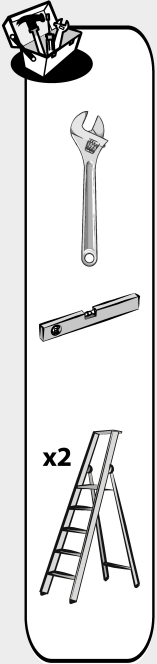


1

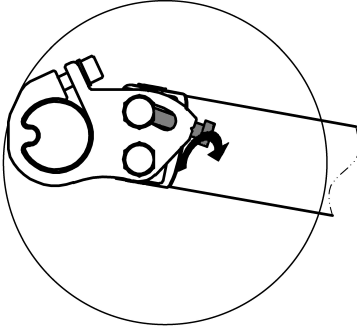


2

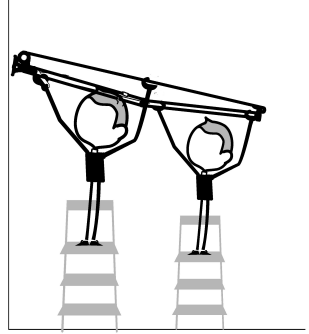




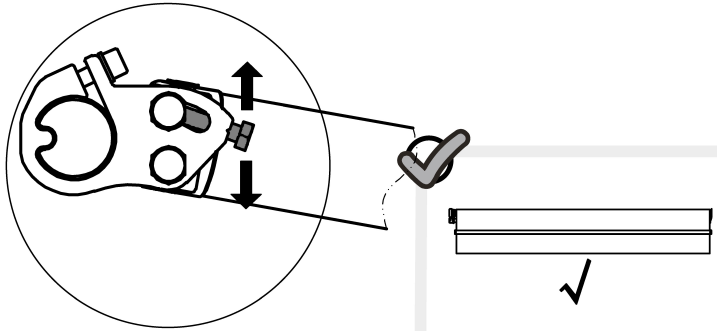
3



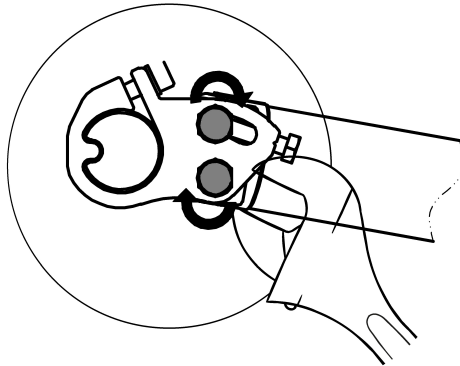
4



5



6





ATTENTION ! VEUILLEZ LIRE CE MANUEL D'UTILISATION AVANT TOUTE INSTALLATION ET UTILISATION DE CE PRODUIT.

AVERTISSEMENT : Consignes importantes de sécurité Il est impératif de suivre ces instructions afin d'assurer la sécurité des personnes. Conservez ces instructions.



Avant d'ouvrir le store banne vous devez être sûr que les fixations et les éléments de sécurité ont été installés de façon correcte.

Vous devez toujours fermer votre store banne quand le vent souffle, durant une averse et quand vous n'en avez pas l'usage.

Ne pas respecter ces consignes pourrait provoquer des dommages matériels et structurels.

Les bras du store banne sont tendus et peuvent provoquer en cas d'ouverture brutale, des blessures et des dommages.

Ne jamais essayer de démonter ou de réparer vous-même ce store banne. Faites appel à un technicien qualifié.

1. MONTAGE

L'installation peut être effectuée par des personnes non professionnelles à condition que les instructions soient correctement suivies. En cas de problème au cours de l'assemblage du store, veuillez faire appel à une personne qualifiée pour obtenir de l'assistance.

L'utilisation dans des conditions de gel peut endommager le store.

Ne l'installez jamais dans des endroits en hauteur et exposés au vent car le store pourrait tomber et blesser des personnes.

N'accrochez rien sur l'armature ou les bras dépliables du store. Il pourrait tomber et provoquer des dommages matériels ou des blessures corporelles.

Faites attention à vos doigts lors de l'installation.

Lorsque vous êtes prêt à déballer et assembler le store, assurez-vous de disposer de tous les outils adaptés, de suffisamment de personnes (il est conseillé d'être deux personnes) et d'espace et de disposer d'un endroit propre et sec pour procéder à l'installation.

Veillez utiliser correctement toutes les vis et écrous au cours de l'installation, car si le store n'est pas fermement assemblé, cela peut être très dangereux.

Déballez le store soigneusement et ôtez les attaches. Deux personnes sont nécessaires pour bien manipuler le produit.

Sortez et stockez la visserie dans un lieu sûr pour éviter toute perte.

Attention à l'ouverture brutale de certains éléments, notamment les bras dépliables.

Lisez attentivement les instructions de montage avant de procéder à l'installation.

Contrôlez les pièces manquantes ou endommagées. N'installez pas le produit si des pièces sont manquantes ou endommagées. Retournez le produit au magasin pour un échange gratuit.

Ne modifiez jamais la conception ni la structure de ce store. Ne pas respecter ces consignes pourrait provoquer des blessures voir des accidents mortels.

Ce store peut être installé par des personnes non professionnelles à condition que les instructions soient suivies.

Assurez-vous que le mur est suffisamment solide et adapté à l'installation de ce store.

Nous déclinons toute responsabilité pour tous dommages matériels survenus suite à une installation sur un support mural non adapté.

Hauteur d'installation des supports muraux, comme indiqué dans la figure, nous vous conseillons de faire en sorte que la surface du store quand il est ouvert soit à 80° par rapport au mur.

2. UTILISATION

N'installez pas de barbecue sous le store et n'allumez pas de feu à proximité.

N'utilisez pas le store dans des endroits soumis à des vibrations ou des impulsions.

N'utilisez pas le store à des endroits exposés à des hautes températures, tels que des murs situés à proximité de fours.

N'utilisez pas ce store les jours pluvieux ou venteux.

Utilisez seulement ce store en fonction de l'utilisation prévue.

Veillez fermer le store les jours pluvieux et venteux.

Aucune modification quelle qu'elle soit doit être apportée à ce store.

N'ouvrez pas le store lors d'un entretien ménager, tel que le nettoyage de fenêtres, à proximité.

Vérifiez le store une fois tous les 3 mois afin de vous assurer que toutes les fixations sont fermes et que le store ne présente aucun dommage.

Ne pas utiliser l'appareil si une réparation est nécessaire. Ne tentez pas de réparer le store vous-même. Les réparations ne doivent être effectuées que par du personnel qualifié.

Assurez-vous de laisser suffisamment d'espace autour du store lorsque vous l'enroulez ou le déroulez.

3. ENTRETIEN

Fermez toujours votre store banne quand le vent souffle, durant une averse et quand vous n'en avez pas l'usage.

Ce produit nécessite un entretien régulier. Le treuil est la partie la plus sensible du produit, il doit être vérifié et lubrifié à l'huile tous les trois mois.

Ne pas défaire ni laver le tissu du store. Si vous devez remplacer le tissu, veuillez faire appel à des experts pour de l'aide.

Vérifiez régulièrement l'ensemble de l'installation et les fixations, notamment au début de chaque saison pour vous assurer de la bonne tenue et du bon état des fixations.



¡ATENCIÓN! LEA ESTE MANUAL DE INSTRUCCIONES ANTES DE CUALQUIER INSTALACIÓN Y UTILIZACIÓN DE ESTE PRODUCTO.

¡ATENCIÓN! ES OBLIGATORIO SEGUIR ESTAS INSTRUCCIONES PARA GARANTIZAR LA SEGURIDAD DE LAS PERSONAS. CONSERVAR ESTAS INSTRUCCIONES PARA PODER CONSULTARLAS POSTERIORMENTE.



¡Atención! Antes de abrir el toldo debe asegurarse de que las fijaciones y los elementos de seguridad se han instalado correctamente.

Siempre debe cerrar el toldo cuando sople el viento, durante un chaparrón y cuando no lo use.

No respetar estas instrucciones podría provocar daños materiales y estructurales.

Los brazos del toldo se tensan y, en caso de apertura brusca, pueden provocar lesiones y daños.

No intente nunca desmontar ni reparar usted mismo este toldo. Llame a un técnico cualificado.

1. MONTAJE

Personas no profesionales pueden realizar la instalación, a condición de que se sigan correctamente las instrucciones. En caso de problema durante el ensamblado del toldo, llame a una persona cualificada para que le facilite asistencia técnica.

El uso en condiciones con presencia de hielo puede dañar el toldo.

No lo instale nunca en zonas altas y expuestas al viento puesto que el toldo podría caer y herir a personas.

No cuelgue nada de la estructura ni de los brazos desplegados del toldo. Podría caer y provocar daños materiales o corporales.

Tenga cuidado con sus dedos durante la instalación.

Cuando esté listo para desembalar y ensamblar el toldo, asegúrese de que dispone de todas las herramientas adaptadas, de suficientes personas (se aconseja ser dos personas) y espacio y de disponer de un lugar limpio y seco para proceder a la instalación.

Utilice correctamente todos los tornillos y tuercas durante la instalación puesto que si el toldo no está firmemente ensamblado puede ser muy peligroso.

Desempaquete el toldo cuidadosamente y retire las sujeciones. Se necesitan dos personas para manipular correctamente el producto.

Saque y almacene la tornillería en un lugar seguro para evitar cualquier pérdida.

Atención con la apertura brusca de algunos elementos, sobre todo con los brazos desplegados.

Lea atentamente las instrucciones de montaje antes de realizar la instalación.

FR

ES

PT

IT

EL

PL

RU

KZ

UK

RO

EN

Compruebe las piezas que falten o que estén dañadas. No instale el producto si faltan piezas o si éstas están dañadas. Devuelva el producto a la tienda para un canje gratuito.

33. No modifique nunca la concepción ni la estructura de este toldo. No respetar estas instrucciones podría provocar heridas e incluso accidentes fatales.

Este toldo pues ser instalado por personas no profesionales, a condición de que se sigan correctamente las instrucciones.

Asegúrese de que la pared es suficientemente sólida y adaptada para la instalación de este toldo. Declinamos toda responsabilidad por los daños materiales derivados de una instalación en un soporte de pared no adaptado.

2. UTILIZACION

No instale la barbacoa debajo del toldo y no encienda el fuego en su proximidad.

No utilice el toldo en lugares sometidos a vibraciones o impulsos.

No utilice el toldo en lugares expuestos a altas temperaturas como paredes cercanas a hornos.

No utilice este toldo los días de lluvia o de viento.

Utilice este toldo solamente para la función del uso previsto.

Cierre el toldo los días de lluvia y de viento.

No realice ningún tipo de modificación a este toldo.

No abra el toldo durante una limpieza doméstica como la limpieza de ventanas cercanas.

¡LEA LAS INSTRUCCIONES ANTES DE UTILIZAR ESTE PRODUCTO!

Compruebe el toldo una vez cada 3 meses para asegurarse de que todas las fijaciones están firmes y de que el toldo no presenta ningún daño.

No utilice el aparato si necesita una reparación. No intente reparar el toldo usted mismo.

Las reparaciones solamente deben ser realizadas por personal cualificado.

Asegúrese de dejar suficiente espacio alrededor del toldo al enrollarlo o desenrollarlo.

3. MANTENIMIENTO

Cierre siempre el toldo cuando sople el viento, durante un chaparrón y cuando no lo use.

Es producto necesita un mantenimiento constante. El cabrestante es la parte más sensible del producto, debe ser comprobado y lubricado con aceite cada tres meses.

No deshacer ni lavar el tejido del toldo. Si tiene que sustituir el tejido, recurra a expertos para recibir ayuda.

Compruebe con regularidad el conjunto de la instalación y las fijaciones, sobre todo al principio de cada estación del año para asegurarse del mantenimiento adecuado y del buen estado de las fijaciones.



ATENÇÃO! QUEIRA LER ESTE MANUAL DE INSTRUÇÕES ANTES DE QUALQUER INSTALAÇÃO E UTILIZAÇÃO DESTE PRODUTO.
ATENÇÃO! É IMPRESCINDÍVEL RESPEITAR ESTAS INSTRUÇÕES PARA GARANTIR A SEGURANÇA DAS PESSOAS. GUARDE ESTAS INSTRUÇÕES PARA CONSULTAS ULTERIORES.



Atenção! Antes de abrir o toldo deve assegurar-se que as fixações e os elementos de segurança foram devidamente instalados.
Deve sempre fechar o toldo em caso de ventania ou aguaceiro e quando não necessita dele.
O não-respeito destas instruções poderia provocar danos materiais e estruturais.
Os braços articulados do toldo são esticados e podem provocar danos e ferimentos quando abertos repentinamente.
Nunca tente pessoalmente desmontar ou consertar este toldo. Recorra a um técnico qualificado.

1. MONTAGEM

A instalação pode ser efetuada por não profissionais desde que as instruções sejam corretamente seguidas. Em caso de problema durante a montagem do toldo, queira recorrer a um profissional qualificado para obter a devida assistência.

A utilização em situações de geada e frio intenso pode danificar o toldo.

Nunca instale o toldo em sítios altos e expostos ao vento, pois o toldo poderia cair e provocar ferimentos nas pessoas.

Não pendure nada na armação ou nos braços desdobráveis do toldo. Isso poderia provocar a sua queda e causar danos materiais ou ferimentos corporais.

Tenha cuidado com os seus dedos durante a instalação.

Quando estiver pronto para desempacotar e montar o toldo, assegure-se de que dispõe de todas as ferramentas adequadas, do número suficiente de pessoas (é aconselhado que sejam duas pessoas) e de ter à disposição um espaço amplo, limpo e seco para efetuar a instalação.

Queira utilizar corretamente todos os parafusos e porcas durante a instalação pois, se o toldo não estiver montado com a devida firmeza, tal situação pode revelar-se muito perigosa.

Antes da instalação

Desempacote cuidadosamente o toldo e retire as fixações. São necessárias duas pessoas para manusear devidamente o produto.

FR

ES

PT

IT

EL

PL

RU

KZ

UK

RO

EN

Tire e guarde os parafusos, porcas, etc. num lugar seguro para evitar qualquer extravio. Atenção com a abertura repentina de certos elementos, nomeadamente os braços desdobráveis.

Leia atentamente as instruções de montagem antes de proceder à instalação.

Controle as peças em falta ou danificadas. Não instale o produto se faltarem peças ou se estiverem danificadas. Devolva o produto ao ponto de venda para uma troca gratuita.

Não altere nunca a concepção nem a estrutura deste toldo. O não cumprimento destas instruções pode provocar ferimentos e até acidentes letais.

Este toldo pode ser instalado por não profissionais desde que as instruções sejam respeitadas.

Assegure-se que a parede é suficientemente sólida e adequada à instalação deste toldo. Não nos responsabilizamos por quaisquer danos materiais ocorridos na sequência de uma instalação num suporte mural inadequado.

2. UTILIZAÇÃO

Não instale um barbecue debaixo do toldo nem faça nenhuma fogueira nas suas proximidades.

Não utilize o toldo em zonas sujeitas a vibrações ou impulsos.

Não utilize o toldo em locais expostos a temperaturas altas, tais como paredes situadas junto de fornos.

Não utilize este toldo em dias de vento ou de chuva.

Só utilize este toldo para as funções para as quais foi concebido.

Queira fechar o toldo nos dias de chuva e de vento.

Este toldo não deve sofrer nenhuma alteração, seja ela qual for.

Não abra o toldo durante a lida da casa, tal como a limpeza dos vidros nas proximidades.

LEIA AS INSTRUÇÕES ANTES DE UTILIZAR ESTE PRODUTO!

Controle o toldo de 3 em 3 meses para se assegurar de que todas as fixações estão fixas e que o toldo não sofreu nenhum dano.

Caso qualquer reparação seja necessária, não utilize o aparelho. Não tente pessoalmente consertar o toldo. As reparações só devem ser efetuadas por profissionais qualificados.

Assegure-se que dispõe de espaço suficiente em redor do toldo quando o enrola ou desenrola.

FR

ES

PT

IT

EL

PL

RU

KZ

UK

RO

EN

3.MANUTENÇÃO

Feche sempre o seu toldo quando o vento sopra, durante aguaceiros e quando o não utiliza. Este produto requiere uma manutenção regular. O guincho é a parte mais sensível do produto, deve ser controlado e lubrificado com óleo de três em três meses.

Não tirar nem lavar o tecido do toldo. Se tiver de substituir o tecido, queira recorrer à assistência de profissionais para ajudá-lo.

Controle regularmente o conjunto da instalação e as fixações, nomeadamente no início de cada estação para ter a certeza do bom desempenho e do bom estado das fixações.



AVVERTENZA! QUESTO MANUALE PER LE ISTRUZIONI DEVE ESSERE LETTO PRIMA DI INSTALLARE ED USARE IL PRODOTTO
AVVERTENZA! PER LA SICUREZZA DELLE PERSONE, È IMPORTANTE ATTENERSI A QUESTE ISTRUZIONI. METTETE DA PARTE QUESTE ISTRUZIONI PER ULTERIORE CONSULTAZIONE



Attenzione! Prima di aprire la tenda, assicurarsi che i bulloni di fissaggio e i dispositivi di sicurezza siano ben posati e stretti.

Chiudere sempre la tenda quando piove, quando tira vento o quando non si usa.

Il non rispetto di queste istruzioni può condurre a danni ai materiali e alle caratteristiche costruttive della tenda.

I bracci retrattili della tenda sono sotto tensione e possono causare danni anche fisici, qualora venissero aperti in maniera improvvisa.

Non provare mai a smontare la tenda o a ripararla da soli. Chiedete l'assistenza di un tecnico competente.

1. MONTAGGIO

L'installazione può essere effettuata da non professionisti dando per scontato che le istruzioni siano seguite scrupolosamente. In caso di difficoltà durante il montaggio, richiedere l'assistenza di una persona qualificata.

Usare la tenda in condizioni di gelo può danneggiarla.

Non installare mai la tenda in posti alti e ventosi, poiché potrebbe cadere e ferire delle persone.

Mai appendere niente sul telaio o sui bracci retrattili poiché la tenda potrebbe cadere e causare danni materiali o fisici.

Attenzione alle dita quando installate la tenda.

Quando siete pronti per aprire la confezione e montare la tenda, assicuratevi di avere gli utensili appropriati, un numero di persone sufficiente (suggeriamo 2 persone) e spazio, nonché una superficie asciutta e pulita per effettuare la posa.

Siete pregati di usare correttamente tutte le viti e i dadi durante l'installazione, perché sarebbe molto pericoloso se doveste lasciarne di allentati.

Aprire con attenzione la confezione e sciogliere le legature. Ci vogliono due persone per occuparsi del prodotto.

Rimuovere e conservare i pezzi in luogo sicuro per evitare perdite.

Attenzione ad un'improvvisa apertura di qualsiasi pezzo, soprattutto i bracci retrattili.

FR

ES

PT

IT

EL

PL

RU

KZ

UK

RO

EN

Leggere attentamente le istruzioni di montaggio prima dell'installazione.

Prestare attenzione a che non manchino pezzi o che ce ne siano di guasti. Non installare il prodotto se dovessero mancare pezzi o ce ne siano di danneggiati. Riportare il prodotto in negozio perché venga sostituito gratuitamente.

Mai modificare la costruzione o il design della tenda. La mancata osservanza di questa istruzione può causare danni fisici o morte.

La tenda può essere installata da non professionisti purché si attengano scrupolosamente alle istruzioni date.

Assicuratevi che il muro sia abbastanza solido e che sia adatto per l'installazione della tenda. Non saremo tenuti come responsabili per qualsiasi danno ai beni e alla tenda a causa della scelta di un supporto murale debole.

Altezza di posa delle staffe murali, come da figura, raccomandiamo che la superficie della tenda formi un angolo di circa 80 gradi con il muro, quando è aperta.

2. USO

Non fate barbecue sotto la tenda né accendete fuochi vicino ad essa.

Non usatela in posti che subiscano vibrazioni o impulsi.

Non usatela in posti esposti ad alte temperature come su muri vicino a forni.

Non usare mai quando piove o tira vento.

Non usare mai per altri usi.

Siete pregati di chiudere la tenda le giornate di vento e di pioggia.

Non è autorizzata alcun tipo di modifica alla tenda.

Non aprire la tenda quando si svolgono nelle vicinanze delle operazioni di manutenzione, come per esempio la pulizia delle finestre.

LEGGERE QUESTE ISTRUZIONI PRIMA DELL'USO

Ogni 3 mesi controllare le condizioni della tenda, per assicurarsi che tutti i fissaggi siano stretti e che il prodotto non presenti danni.

Non usare la tenda qualora avesse bisogno di riparazioni. Non provare a riparare da soli il prodotto, contattate una persona qualificata per la riparazione.

Lasciate abbastanza spazio attorno alla tenda per quando la aprite o la chiudete.

3. MANUTENZIONE

Prima di procedere all'installazione.

Chiudere sempre la tenda quando tira vento, quando piove forte e quando non la usate.

I prodotti necessitano una manutenzione regolare, la scatola del meccanismo è la parte più vulnerabile del prodotto, dunque bisogna controllarla e lubrificarla ogni tre mesi.

Siete pregati di non disfare e lavare il tessuto. Se doveste sostituire il tessuto, richiedete l'assistenza di persone esperte.

Controllare regolarmente l'installazione nella sua totalità e tutte le chiusure, soprattutto all'inizio di una nuova stagione, per essere sicuri che esse siano ben strette e in buone condizioni



ΠΡΟΕΙΔΟΠΟΙΗΣΗ! ΔΙΑΒΑΣΤΕ ΤΙΣ ΟΔΗΓΙΕΣ ΧΡΗΣΗΣ ΠΡΙΝ ΑΠΟ ΤΗ ΧΡΗΣΗ ΚΑΙ ΤΗΝ ΕΓΚΑΤΑΣΤΑΣΗ ΤΟΥ ΠΡΟΪΟΝΤΟΣ
ΠΡΟΕΙΔΟΠΟΙΗΣΗ! ΓΙΑ ΤΗΝ ΑΣΦΑΛΕΙΑ ΤΩΝ ΑΤΟΜΩΝ ΕΙΝΑΙ ΣΗΜΑΝΤΙΚΟ ΝΑ ΑΚΟΛΟΥΘΗΣΤΕ ΤΙΣ ΠΑΡΟΥΣΕΣ ΟΔΗΓΙΕΣ. ΦΥΛΑΞΤΕ ΑΥΤΕΣ ΤΙΣ ΟΔΗΓΙΕΣ ΓΙΑ ΜΕΛΛΟΝΤΙΚΗ ΑΝΑΦΟΡΑ



Προσοχή! Πριν ανοίξετε την προστατευτική τέντα, βεβαιωθείτε ότι οι κοχλίες στερέωσης και οι μηχανισμοί ασφαλείας είναι εγκατεστημένοι σωστά και έχουν σφιχτεί.

Κλείνετε πάντα την προστατευτική τέντα όταν βρέχει, όταν φυσάει ή όταν δεν τη χρησιμοποιείτε.

Η μη τήρηση αυτών των οδηγιών μπορεί να οδηγήσει σε υλική ή κατασκευαστική ζημιά της προστατευτικής τέντας.

Οι πτυσσόμενοι βραχίονες της προστατευτικής τέντας δέχονται πίεση και μπορούν να προκαλέσουν ζημιά ή τραυματισμό, όταν ανοίγουν απότομα.

Μην προσπαθήσετε ποτέ να αποσυναρμολογήσετε την προστατευτική τέντα ή να την επισκευάσετε μόνοι σας. Συμβουλευτείτε έναν έμπειρο τεχνικό για βοήθεια.

1. ΣΥΝΑΡΜΟΛΟΓΗΣΗΣ

Η εγκατάσταση μπορεί να γίνει από μη επαγγελματίες, εφόσον ακολουθούνται σωστά οι οδηγίες. Εάν αντιμετωπίσετε οποιοδήποτε πρόβλημα κατά τη διάρκεια της συναρμολόγησης, συμβουλευτείτε ένα ειδικευμένο άτομο για βοήθεια.

Η λειτουργία σε συνθήκες παγετού μπορεί να προκαλέσει ζημιά στην προστατευτική τέντα. Μην την εγκαταστήσετε ποτέ σε ψηλά σημεία και σε σημεία με αέρα, επειδή το πανί της τέντας μπορεί να πέσει και να χτυπήσει κάποιον.

Μην κρεμάτε τίποτα στον σκελετό ή στους πτυσσόμενους βραχίονες, επειδή η προστατευτική τέντα μπορεί να πέσει και να προκαλέσει κάποια ζημιά ή τραυματισμό.

Προσέχετε τα δάχτυλά σας κατά την εγκατάσταση.

Όταν θελήσετε να αποσυσκευάσετε και να συναρμολογήσετε την προστατευτική τέντα, βεβαιωθείτε ότι διαθέτετε τα κατάλληλα εργαλεία, τους επαρκείς χειριστές (συνιστώνται 2 άτομα) και τον χώρο, καθώς και μια καθαρή και στεγνή περιοχή για να πραγματοποιήσετε την εγκατάσταση.

Χρησιμοποιήστε σωστά όλες τις βίδες και τα παξιμάδια κατά τη διάρκεια της εγκατάστασης, επειδή θα υπάρχει σοβαρός κίνδυνος σε περίπτωση όπου δεν είναι σταθερή η εγκατάσταση. Αποσυσκευάστε προσεκτικά και ανοίξτε τα συνδετικά μέσα. Χρειάζονται δύο άτομα για τον χειρισμό του προϊόντος.

Απομακρύνετε και αποθηκεύστε τον εξοπλισμό σε ένα ασφαλές μέρος, για να μην τον χάσετε. Προσέξτε το απότομο άνοιγμα οποιουδήποτε εξαρτήματος, ειδικά των πτυσσόμενων βραχιόνων.

FR

ES

PT

IT

EL

PL

RU

KZ

UK

RO

EN

Διαβάστε προσεκτικά τις οδηγίες συναρμολόγησης πριν από την εγκατάσταση.

Ελέγξτε για εξαρτήματα που πιθανόν λείπουν και για κατεστραμμένα εξαρτήματα. Μην εγκαταστήσετε το προϊόν, εάν υπάρχουν εξαρτήματα που λείπουν ή είναι κατεστραμμένα.

Επιστρέψτε το στο κατάστημα για δωρεάν αντικατάσταση.

Μην αλλάζετε την κατασκευή ή τον σχεδιασμό της προστατευτικής τέντας. Η μη τήρηση των οδηγιών μπορεί να οδηγήσει σε τραυματισμό ή στον θάνατο.

Η εγκατάσταση της προστατευτικής τέντας μπορεί να γίνει από μη επαγγελματίες, εφόσον ακολουθούνται οι οδηγίες

Βεβαιωθείτε ότι ο τοίχος είναι αρκετά γερός και κατάλληλος για την εγκατάσταση της προστατευτικής τέντας. Δεν φέρουμε καμία ευθύνη για οποιαδήποτε ζημιά στην ιδιοκτησία και στην προστατευτική τέντα εξαιτίας της αδύναμης στήριξης του τοίχου εγκατάστασης Όσον αφορά το ύψος των βάσεων στήριξης επάνω στον τοίχο, όπως φαίνεται στην εικόνα, συνιστάται η επιφάνεια της προστατευτικής τέντας να δημιουργεί γωνία 80 μοιρών με τον τοίχο, όταν είναι ανοιχτή.

2. ΧΡΗΣΗΣ

Μη ψήνετε κάτω από την προστατευτική τέντα ή μην ανάβετε φωτιά κοντά σε αυτήν

Μην τη χρησιμοποιείτε σε μέρη όπου υπάρχουν δονήσεις ή παλμοί.

Μην τη χρησιμοποιείτε σε μέρη με υψηλή θερμοκρασία, όπως τοίχοι κοντά σε καυστήρες.

Κλείνετε την προστατευτική τέντα όταν βρέχει ή όταν φυσάει.

Δεν επιτρέπεται καμία μετατροπή στην προστατευτική τέντα.

Μην ανοίγετε την προστατευτική τέντα, όταν γίνεται συντήρηση σε κοντινή απόσταση, όπως καθαρισμός των παραθύρων.

Ελέγξτε την προστατευτική τέντα κάθε 3 μήνες για να διασφαλίσετε ότι όλοι οι κοχλίες στερέωσης είναι σφιχτοί και δεν υπάρχει κάποια ζημιά στα προϊόντα.

Μην χρησιμοποιείτε την προστατευτική τέντα, όταν χρειάζεται επισκευή. Μην προσπαθήσετε να επισκευάσετε το προϊόν μόνοι σας. Επικοινωνήστε με κάποιον ειδικό στις επισκευές.

Κρατήστε αρκετό ελεύθερο χώρο γύρω από την προστατευτική τέντα κατά το ανέβασμα και το κατέβασμά της.

3.ΣΥΝΤΗΡΗΣΗΣ

ΔΙΑΒΑΣΤΕ ΤΙΣ ΟΔΗΓΙΕΣ ΠΡΙΝ ΑΠΟ ΤΗ ΧΡΗΣΗ.

Πριν από την εγκατάσταση

Να κλείνετε πάντα την προστατευτική τέντα τις ημέρες με αέρα, με έντονη βροχόπτωση και όταν δεν τη χρησιμοποιείτε.

Τα προϊόντα χρειάζονται τακτική συντήρηση. Ο μηχανισμός της τέντας είναι το πιο ευπαθές εξάρτημα του προϊόντος. Συνεπώς πρέπει να τον ελέγχετε και να του βάζετε λιπαντικό λάδι μία φορά κάθε τρεις μήνες.

Μην ξηλώνετε και μην πλένετε το πανί της τέντας. Εάν πρέπει να αντικαταστήσετε το πανί της τέντας, επικοινωνήστε με κάποιον ειδικό για βοήθεια.

Ελέγξτε τακτικά όλη την εγκατάσταση και όλα τα εξαρτήματα στερέωσης, ιδιαίτερα στην αρχή κάθε εποχής, για να διασφαλίσετε ότι τα εξαρτήματα στερέωσης είναι σφιγμένα και σε καλή κατάσταση.



UWAGA! NALEŻY PRZECZYTAĆ NINIEJSZĄ INSTRUKCJĘ OBSŁUGI PRZED UŻYTKOWANIEM I INSTALACJĄ PRODUKTU

UWAGA! PRZESTRZEGANIE TYCH INSTRUKCJI JEST WAŻNE DLA BEZPIECZEŃSTWA OSÓB. ZACHOWAĆ TĄ INSTRUKCJĘ DO EWENTUALNE-



Uwaga! Przed otwarciem markizy upewnić się, że wszystkie śruby mocujące i zabezpieczenia są prawidłowo zamontowane i dokręcone. Markizę należy zawsze zamykać w deszczowe, wietrzne dni lub kiedy markiza nie jest używana.

Nie przestrzeganie tych instrukcji może prowadzić do uszkodzenia materialnego i konstrukcyjnego markizy.

Składane ramiona markizy są naprężone i mogą spowodować uszkodzenie i obrażenia ciała podczas nagłego otwarcia.

Nie należy nigdy samodzielnie demontować lub naprawiać markizy. Skonsultować się z kompetentnym technikiem w celu uzyskania pomocy.

1. MONTAZU

Instalacja może być wykonana przez osoby niebędące specjalistami, pod warunkiem przestrzegania instrukcji. W przypadku jakichkolwiek problemów podczas montażu należy skonsultować się z wykwalifikowaną osobą.

Praca w mroźnych warunkach może spowodować uszkodzenie markizy.

Nigdy nie instalować w zbyt wysokich i wietrznych miejscach, ponieważ osłona przeciwsłoneczna może spaść i zranić ludzi.

Nie zawieszaj niczego na ramie lub składanych ramionach, ponieważ markiza może upaść i spowodować uszkodzenia lub obrażenia ciała.

Uważać na palce podczas montażu.

Przed rozpakowaniem i montażem markizy upewnić się, że posiadacie odpowiednie narzędzia, wystarczającą liczbę osób do pomocy (sugerujemy 2 osoby) odpowiednią ilość miejsca i czystą suchą powierzchnię, do wykonania instalacji.

Podczas montażu należy prawidłowo użyć wszystkich śrub i nakrętek, ponieważ nieprawidłowe ich dokręcenie może być bardzo niebezpieczne.

Przed instalacją.

Ostrożnie rozpakować i zwolnić mocowania. Do manipulowania produktem potrzebne są dwie osoby.

Zdjąć i przechowywać okucia w bezpiecznym miejscu, aby uniknąć ich utraty.

Należy uważać na rozłożone części, zwłaszcza na składane ramiona.

FR

ES

PT

IT

EL

PL

RU

KZ

UK

RO

EN

Przed instalacją należy dokładnie przeczytać instrukcję montażu.

Sprawdzić, czy brakuje elementów i nie ma uszkodzonych części. Nie należy instalować produktu w przypadku brakujących lub uszkodzonych części. Zwrócić się do sklepu w celu bezpłatnej wymiany.

Nie wolno modyfikować konstrukcji ani wyglądu markizy. Nieprzestrzeganie instrukcji może doprowadzić do obrażeń ciała lub śmierci.

Markiza może być instalowana przez nieprofesjonalistów pod warunkiem przestrzegania instrukcji

Upewnić się, że ściana jest wystarczająco wytrzymała i odpowiednia do montażu markizy. Nie ponosimy odpowiedzialności za uszkodzenia mienia i markizy spowodowane nieodpowiednią wytrzymałością ściany montażowej.

Wysokość montażu wsporników ściennych jak pokazano na rysunku, zalecamy zainstalowanie markizy pod kątem około 80 stopni w stosunku do ściany kiedy jest ona otwarta.

2. UŻYTKOWANIA

Nie należy używać grilla ani rozpalać ognia w pobliżu markizy.

Nie używać w miejscach, w których występują wibracje lub impulsy.

Nie używać jej w miejscach o wysokiej temperaturze, takich jak ściany w pobliżu pieców.

Nigdy nie używać w deszczowe i wietrzne dni.

Nigdy nie używać do innych celów.

Markizę należy zamykać w wietrzne i deszczowe dni.

Zabroniona jest jakakolwiek modyfikacja markizy.

Nie otwierać markizy podczas prac konserwacyjnych, takich jak odbywające się w pobliżu czyszczenie okien.

PRZED UŻYTKOWANIEM PRZECZYTAĆ INSTRUKCJĘ

Co 3 miesiące sprawdzać markizę w celu upewnienia się, że wszystkie elementy mocujące są dokręcone i nie ma uszkodzeń na produkcie.

Nie używać markizy w przypadku konieczności naprawy. Nie próbować samodzielnie naprawiać produktu, należy skontaktować się z wykwalifikowaną osobą w celu dokonania naprawy.

Przewidzieć wystarczająco dużo wolnego miejsca wokół markizy podczas zwijania lub rozwijania.

FR

ES

PT

IT

EL

PL

RU

KZ

UK

RO

EN

3.KONSERWACJA

Markizę należy zawsze zamykać w deszczowe, wietrzne dni lub kiedy markiza nie jest używana.

Produkty wymagają regularnej konserwacji, przykładnia jest najbardziej narażoną częścią produktu, dlatego należy ją regularnie sprawdzać i dodawać olej smarowy co trzy miesiące. Prosimy nie zdejmować i nie prać tkaniny. Jeśli zachodzi potrzeba wymiany tkaniny, należy zwrócić się o pomoc do specjalisty.

Regularnie kontrolować całą instalację i elementy mocujące, szczególnie na początku nowego sezonu, aby upewnić się, że elementy mocujące są odpowiednio dokręcone i w dobrym stanie.



ATENÇÃO! QUEIRA LER ESTE MANUAL DE INSTRUÇÕES ANTES DE QUALQUER INSTALAÇÃO E UTILIZAÇÃO DESTA PRODUTO.
ATENÇÃO! É IMPRESCINDÍVEL RESPEITAR ESTAS INSTRUÇÕES PARA GARANTIR A SEGURANÇA DAS PESSOAS. GUARDE ESTAS INSTRUÇÕES PARA CONSULTAS ULTERIORES.



Atenção! Antes de abrir o toldo deve assegurar-se que as fixações e os elementos de segurança foram devidamente instalados. Deve sempre fechar o toldo em caso de ventania ou aguaceiro e quando não necessita dele.

O não-respeito destas instruções poderia provocar danos materiais e estruturais.

Os braços articulados do toldo são esticados e podem provocar danos e ferimentos quando abertos repentinamente.

Nunca tente pessoalmente desmontar ou consertar este toldo. Recorra a um técnico qualificado.

1. MOHTAK

A instalação pode ser efetuada por não profissionais desde que as instruções sejam corretamente seguidas. Em caso de problema durante a montagem do toldo, queira recorrer a um profissional qualificado para obter a devida assistência.

A utilização em situações de geada e frio intenso pode danificar o toldo.

Nunca instale o toldo em sítios altos e expostos ao vento, pois o toldo poderia cair e provocar ferimentos nas pessoas.

Não pendure nada na armação ou nos braços desdobráveis do toldo. Isso poderia provocar a sua queda e causar danos materiais ou ferimentos corporais.

Tenha cuidado com os seus dedos durante a instalação.

Quando estiver pronto para desempacotar e montar o toldo, assegure-se de que dispõe de todas as ferramentas adequadas, do número suficiente de pessoas (é aconselhado que sejam duas pessoas) e de ter à disposição um espaço amplo, limpo e seco para efetuar a instalação.

Queira utilizar corretamente todos os parafusos e porcas durante a instalação pois, se o toldo não estiver montado com a devida firmeza, tal situação pode revelar-se muito perigosa.

Antes da instalação

Desempacote cuidadosamente o toldo e retire as fixações. São necessárias duas pessoas para manusear devidamente o produto.

Tire e guarde os parafusos, porcas, etc. num lugar seguro para evitar qualquer extravio.

Atenção com a abertura repentina de certos elementos, nomeadamente os braços desdobráveis.

FR

ES

PT

IT

EL

PL

RU

KZ

UK

RO

EN

Leia atentamente as instruções de montagem antes de proceder à instalação.

Controle as peças em falta ou danificadas. Não instale o produto se faltarem peças ou se estiverem danificadas. Devolva o produto ao ponto de venda para uma troca gratuita.

Não altere nunca a concepção nem a estrutura deste toldo. O não cumprimento destas instruções pode provocar ferimentos e até acidentes letais.

Este toldo pode ser instalado por não profissionais desde que as instruções sejam respeitadas.

Assegure-se que a parede é suficientemente sólida e adequada à instalação deste toldo.

Não nos responsabilizamos por quaisquer danos materiais ocorridos na sequência de uma instalação num suporte mural inadequado.

Altura de instalação dos suportes murais, como indicado na figura, recomendamos que proceda de modo a que a superfície do toldo quando aberto se encontre a 80° em relação à parede.

2. ЭКСПЛУАТАЦИИ

Não instale um barbecue debaixo do toldo nem faça nenhuma fogueira nas suas proximidades.

Não utilize o toldo em zonas sujeitas a vibrações ou impulsos.

Não utilize o toldo em locais expostos a temperaturas altas, tais como paredes situadas junto de fornos.

Não utilize este toldo em dias de vento ou de chuva.

Só utilize este toldo para as funções para as quais foi concebido.

Queira fechar o toldo nos dias de chuva e de vento.

Este toldo não deve sofrer nenhuma alteração, seja ela qual for.

Não abra o toldo durante a lida da casa, tal como a limpeza dos vidros nas proximidades.

LEIA AS INSTRUÇÕES ANTES DE UTILIZAR ESTE PRODUTO!

Controle o toldo de 3 em 3 meses para se assegurar de que todas as fixações estão fixas e que o toldo não sofreu nenhum dano.

Caso qualquer reparação seja necessária, não utilize o aparelho. Não tente pessoalmente

3. УХОД

Feche sempre o seu toldo quando o vento sopra, durante aguaceiros e quando o não utiliza. Este produto requiere uma manutenção regular. O guincho é a parte mais sensível do produto, deve ser controlado e lubrificado com óleo de três em três meses.

Não tirar nem lavar o tecido do toldo. Se tiver de substituir o tecido, queira recorrer à assistência de profissionais para ajudá-lo.

Controle regularmente o conjunto da instalação e as fixações, nomeadamente no início de cada estação para ter a certeza do bom desempenho e do bom estado das fixações.



ЕСКЕРТУ! ОСЫ НҰСҚАУЛЫҚТЫ ӨНІМДІ ПАЙДАЛАНУДАН ЖӘНЕ ОРНАТУДАН БҰРЫН ОҚЫП ШЫҒУ КЕРЕК.



ЕСКЕРТУ! АДАМДАРДЫҢ ҚАУІПСІЗДІГІ ҮШІН ОСЫ

Назар аударыңыз! Бастырманы ашпас бұрын, барлық бекіткіш болттар мен қауіпсіздік құрылғылардың дұрыс орнатылып, бұралып бекітілгенін қамтамасыз етіңіз.

Жаңбырлы және желкем күндерде, сондай-ақ бастырма пайдаланылмағанда, оны әрқашан жабыңыз. Осы нұсқауды сақтамау бастырманың материалы мен құрылымының зақымдалуына алып келуі мүмкін. Бастырманың бүктелетін қолдары керілген күйінде болады, сондықтан егер олар кенеттен ашылып кетсе, мүлкіті зақымдауы және адамдарды жарақаттауы мүмкін.

1. ҚҰРАСТЫРУ

Нұсқаулықты дұрыс орындау шартымен, орнату жұмысын кәсіби емес орнатушы тұлғалар орындауы мүмкін. Егер құрастыру кезінде қандай да бір мәселе туындаса, білікті тұлғамен хабарласып, көмек сұраңыз.

Аяз жағдайларында пайдалану бастырманы зақымдауы мүмкін.

Күннен қорғайтын бастырманы ешқашан жоғары және жел жақ жерлерде орнатпаңыз, себебі ол құлап түсіп, адамдарды жарақаттауы мүмкін.

Жақтауына немесе бүктелетін қолдарына ешнәрсе аспаңыз, себебі бастырма құлап түсіп, мүлкіті зақымдауы немесе адамдарды жарақаттауы мүмкін.

Орнату жұмысын орындау кезінде, саусақтарыңызды жарақаттанбау үшін абайлап жұмыс істеңіз.

Бастырманы орамасынан шығарып, құрастыруға дайын болғаныңызда, тиісті құралдар мен бос орынның бар болғанын және жұмысшылардың саны жеткілікті екенін (2 адам ұсынылады), сондай-ақ орнату жұмысын орындау үшін таза және құрғақ аумақтың бар болғанын қамтамасыз етіңіз.

FR

ES

PT

IT

EL

PL

RU

KZ

UK

RO

EN

Бастырманы орнату кезінде барлық бұрамалар мен сомындарды дұрыс пайдаланыңыз, себебі оларды мықты тартылмаған күйінде қалдыру қауіпті болып табылады.

Орнатудан бұрын

Бөліктерді қаптамадан абайлып шығарыңыз да, байлап тұрған жіптерін шешіңіз. Өніммен жұмыс істеу үшін екі адам керек.

Жабдықты жоғалтпау үшін қауіпсіз жерге қойып сақтаңыз. Кез келген бөлшектердің, әсіресе бүктелетін қолдардың кенеттен ашылып кетуінен сақ болыңыз.

Орнату жұмысын орындамас бұрын, құрастыру бойынша нұсқауларды мұқият оқып шығыңыз.

Өнімді тексеріп, жетпей тұрған немесе зақымдалған бөлшектерінің бар-жоқтығын анықтаңыз. Егер жетпей тұрған немесе зақымдалған бөлшектер бар болса, өнімді құрастырмаңыз. Дүкенге қайтып, өнімді тегін ауыстырыңыз. Бастырманың құрылымын немесе дизайнын ешқашан өзгертпеңіз. Нұсқауларды сақтамау дене жарақатына немесе адам өліміне алып келуі мүмкін.

Нұсқауларды қатаң орындау шартымен, орнату жұмысын кәсіби емес орнатушы тұлғалар орындауы мүмкін.

Қабырғаның жеткілікті дәрежеде берік болғанына және бастырманы орнату үшін жарамды екеніне көз жеткізіңіз. Бастырма орнатылатын қабырға нашар болып, бастырманы көтере алмағандықтан туындаған мүліктік зақым үшін біз жауапты болмаймыз.

Қабырға қапсырмаларының орнату биіктігі суретте көрсетілген. Ашылған күйінде бастырманың беті қабырғаға қарай шамамен 80 градусық бұрышта болатындай етіп

2. ПАЙДАЛАНУ

Бастырма астында кәуап пісірмеңіз немесе оған жақын жерде от жақпаңыз.

Дірілдеу мен соққыларға тап болатын жерлерде орнатпаңыз.

Өнімді пеш маңындағы қабырғалар сияқты жоғары температура бар жерлерде пайдаланбаңыз.

Жаңбырлы және желкем күндерде оны ешқашан пайдаланбаңыз.

Басқа мақсаттарда оны ешқашан пайдаланбаңыз.

FR

ES

PT

IT

EL

PL

RU

KZ

UK

RO

EN

Жаңбырлы және желкем күндерде бастырманы жауып қойыңыз.

Бастырманың құрылымына модификация жасауға болмайды.

Бастырманың маңында терезелерді тазалау сияқты техникалық қызмет жұмыстары орындалған кезде, оны ашпаңыз.

ПАЙДАЛАНУДАН БҰРЫН НҰСҚАУЛЫҚТЫ ОҚЫП ШЫҒЫҢЫЗ

Бастырманы әр 3 айда тексеріп, барлық бекіткіштерінің мықты екенін және өнімнің зақымдалмағанына көз жеткізіңіз.

3. ТЕХНИКАЛЫҚ ҚЫЗМЕТ КӨРСЕТУ

Техникалық қызмет көрсету

Бастырманы жаңбырлы күндерде, қатты жаңбыр жауғанда және оны пайдаланбаған кезіңізде, оны әрдайым жауып қойыңыз.

Өнімдерге жүйелі түрде техникалық қызмет көрсету қажет. Бәсеңдеткіш өнімнің ең осал жері болып табылады. Сондықтан оны әр үш айда тексеріп, жағармайын толтырып тұру керек.

Бастырманың матасын тарқатып жумаңыз. Егер матаны ауыстыру қажет болса, білікті мамандармен хабарласыңыз.

Орнатылған жабдық пен барлық бекіткіштерін жүйелі түрде, әсіресе жаңа маусымның басында тексеріп, бекіткіштердің мықты және жақсы күйінде екеніне көз жеткізіңіз.



ЗАСТЕРЕЖЕННЯ! ЦЕ КЕРІВНИЦТВО З ЕКСПЛУАТАЦІЇ МАЄ БУТИ ПРОЧИТАНЕ ПЕРЕД ВИКОРИСТАННЯМ ТА УСТАНОВКОЮ ВИРОБУ
УВАГА! ДЛЯ БЕЗПЕКИ ЛЮДЕЙ ВАЖЛИВО ДОТРИМУВАТИСЯ ЦИХ ІНСТРУКЦІЙ. ЗБЕРЕЖІТЬ ЦІ ІНСТРУКЦІЇ ДЛЯ МАЙБУТЬОГО ВИКОРИСТАННЯ



Увага! Перед тим, як відкрити маркізу (навіс), переконайтеся, що всі кріпильні болти і захисні пристрої правильно встановлені і затягнуті.
Завжди закривайте навіс в дощові дні, вітряні дні або коли навіс не використовується.
Недотримання інструкції може призвести до пошкодження тканини і конструкції навісу.
Складні лікті навісу знаходяться під тиском і можуть призвести до пошкодження і травми, коли вони раптово відкриваються.
Ніколи не намагайтеся розібрати або відремонтувати навіс самостійно. Зверніться за допомогою до компетентного фахівця.

1. ЗБІРКА

Акуратно розпакуйте і розріжте зв'язки. Для роботи з виробом потрібні дві людини. Приберіть і зберігайте обладнання в надійному місці, щоб не втратити його. Остерігайтеся раптового розкриття будь-яких частин, особливо згинальних важелів (ліктів).

Перед установкою уважно прочитайте інструкції щодо збірки.

Перевірте наявність відсутніх компонентів і пошкоджених деталей. Не встановлюйте виріб, якщо які-небудь деталі відсутні або пошкоджені. Поверніть в магазин для безкоштовної заміни.

Ніколи не змінюйте конструкцію або дизайн навісу. Недотримання інструкції може призвести до травм або смерті.

Навіс може бути встановлений неспеціалістом за умови дотримання інструкцій.

Переконайтеся, що стіна є достатньо міцною і підходить для установки маркізи. Ми не несемо відповідальність за будь-які збитки, завдані майну та навісу через слабку підтримку монтажної стіни.

Висота установки настінних кронштейнів, як показано на малюнку. Ми рекомендуємо нахилити поверхню навісу під кутом близько 80 градусів до стіни, коли він відкритий.

Акуратно розпакуйте і розріжте зв'язки. Для роботи з виробом потрібні дві людини. Приберіть і зберігайте обладнання в надійному місці, щоб не втратити його. Остерігайтеся раптового розкриття будь-яких частин, особливо згинальних важелів (ліктів).

Перед установкою уважно прочитайте інструкції щодо збірки.

Перевірте наявність відсутніх компонентів і пошкоджених деталей. Не встановлюйте виріб, якщо які-небудь деталі відсутні або пошкоджені. Поверніть в магазин для безкоштовної заміни.

Ніколи не змінюйте конструкцію або дизайн навісу. Недотримання інструкції може призвести до травм або смерті.

Навіс може бути встановлений неспеціалістом за умови дотримання інструкцій.

Переконайтеся, що стіна є достатньо міцною і підходить для установки маркізи. Ми не несемо відповідальність за будь-які збитки, завдані майну та навісу через слабку підтримку монтажної стіни.

Висота установки настінних кронштейнів, як показано на малюнку. Ми рекомендуємо нахилити поверхню навісу під кутом близько 80 градусів до стіни, коли він відкритий.

2. ВИКОРИСТАННЯ

Не розпалюйте гриль-барбекю і не смажте під навісом і не розпалюйте вогонь поруч з навісом.

Не використовуйте його в місцях з вібраціями або імпульсами.

Не використовуйте його в місцях з високою температурою, таких як стіни біля печей. Будь ласка, згортайте навіс у вітряні і дощові дні.

Не допускаються жодні зміни навісу в будь-якому вигляді.

Не відкривайте навіс, коли поблизу проводяться будь-які роботи, такі як очищення вікон.

Перевіряйте маркізу кожні 3 місяці, щоб переконатися, що всі кріплення затягнуті і виріб не пошкоджений.

Не використовуйте навіс, якщо потрібний ремонт. Не намагайтеся самостійно ремонтувати виріб, зверніться до кваліфікованого фахівця для ремонту.

Залиште достатньо вільного місця навколо навісу під час згортання або розгортання. Перед установкою.

3. ДОГЛЯД

ПРОЧИТАЙТЕ ІНСТРУКЦІЮ ПЕРЕД ЕКСПЛУАТАЦІЄЮ.

Обслуговування

Завжди згортайте маркізу у вітряні дні, сильний дощ і коли Ви її не використовуєте. Вироби мають потребу в регулярному обслуговуванні, редуктор є найбільш вразливою частиною продукту, тому його необхідно перевіряти і змащувати раз в три місяці.

Будь ласка, не знімайте і не мийте тканину. Якщо вам потрібно замінити тканину, зверніться за допомогою до фахівців.

Регулярно перевіряйте загальну установку і кріпильні деталі, особливо на початку нового сезону, щоб переконатися, що кріпильні деталі затягнуті і в хорошому стані.



ATENȚIE! ACEST MANUAL DE INSTRUCȚIUNI TREBUIE CITIT ÎNAINTE DE UTILIZAREA ȘI INSTALAREA PRODUSULUI
ATENȚIE! ESTE IMPORTANT PENTRU SIGURANȚA PERSOANELOR SĂ SE RESPECTE ACESTE INSTRUCȚIUNI. PĂSTRAȚI ACESTE INSTRUCȚIUNI PENTRU REFERINȚĂ VIITOARE



Atenție! Înainte de a deschide copertina, asigurați-vă că toate bolțurile de fixare și dispozitivele de siguranță sunt bine montate și strânse. Întotdeauna închideți copertina în zilele ploioase, în zilele vântoase sau în cazul în care copertina nu este utilizată. Nerespectarea instrucțiunii poate duce la deteriorarea materială și construcției copertinei. Brațele pliabile ale copertinei sunt tensionate și pot provoca daune și vătămări atunci când sunt deschise brusc. Nu încercați niciodată să dezamblați copertina sau să reparați singur copertina. Consultați un tehnician competent pentru ajutor.

1 . ANSAMBLU

Instalarea se poate face de neprofesioniști, presupunând că instrucțiunile sunt respectate întocmai. Dacă aveți probleme în timpul montării, consultați o persoană calificată care să vă ajute.

Operarea în condiții de îngheț poate deteriora copertina.

Nu instalați niciodată în locuri înalte și vântoase, deoarece parasolarul poate cădea și ar putea răni oamenii.

Nu atârnați nimic pe cadru sau pe brațele pliabile, deoarece copertina poate cădea și poate provoca daune sau vătămări corporale.

Protejați-vă degetele în timpul instalării.

Când sunteți gata să despachetați și să montați copertina, asigurați-vă că aveți instrumentele necesare, operatori suficienți (se recomandă 2 persoane) și spațiu și o zonă curată și uscată pentru a efectua instalarea.

Folosiți corect toate șuruburile și piulițele în timpul instalării, deoarece este foarte periculoasă dacă o lăsați liberă.

Înainte de instalare

Despachetați cu grijă și eliberați legăturile. E nevoie de două persoane pentru a manipula produsul.

Scoateți și depozitați hardware într-un loc sigur pentru a evita pierderea.

Feriți-vă de întinderea bruscă a oricărei părți, în special a brațelor pliabile.

Citiți cu atenție instrucțiunile de montaj înainte de instalare.

Verificați componentele lipsă și piesele deteriorate. Nu instalați produsul dacă lipsesc sau sunt deteriorate unele componente. Întoarceți-vă la magazin pentru înlocuirea gratuită.

Nu modificați niciodată construcția sau designul copertinei. Nerespectarea instrucțiunilor poate duce la vătămări corporale sau deces.

Copertina poate fi instalată de un neprofesionist, cu condiția respectării instrucțiunilor.

Asigurați-vă că peretele este suficient de puternic și că este potrivit pentru instalarea copertinei. Nu vom fi responsabili pentru deteriorarea proprietății și a copertinei din cauza suportului slab al peretelui de instalare

La înălțimea de instalare a brațelor de perete, așa cum se arată în figură, vă recomandăm ca

2. UTILIZARE

Nu gătiți la grătar sub copertină și nu aprindeți un foc în apropierea copertinei.

Să nu o folosiți în locuri cu vibrații sau impulsuri.

Nu îl folosiți în locuri cu temperaturi ridicate, cum ar fi pereții din apropierea cuptoarelor.

Nu o folosiți niciodată în zile ploioase și vântoase.

Nu o folosiți niciodată în alte scopuri.

Închideți copertina în zilele vântoase și ploioase.

Nu este permisă nicio modificare a copertinei de niciun fel.

Nu deschideți copertina atunci când întreținerea, cum ar fi curățarea ferestrelor, se efectuează în vecinătate.

CITIȚI INSTRUȚIUNEA ÎNAINTE UTILIZARE

Verificați copertina la fiecare 3 luni pentru a vă asigura că toate fixările sunt strânse și nu sunt deteriorate produsele.

Nu folosiți copertina dacă este necesară reparația. Nu încercați să reparați produsul singur, contactați persoana calificată pentru reparații.

Lăsați suficient spațiu liber în jurul copertinei în timpul strângerii sau întinderii acesteia.

3. ÎNTREȚINERE

Întreținerea

Întotdeauna închideți copertina în zilele vântoase, cu ploi abundente și când nu o folosiți. Produsele necesită întreținere regulată, cutia de viteze fiind partea cea mai vulnerabilă a produsului, deci trebuie verificată și uleiul de ungere trebuie adăugat o dată la fiecare trei luni.

Nu rupeți și nu spălați materialul. Dacă trebuie să înlocuiți materialul, vă rugăm să contactați experții pentru ajutor.

Verificați în mod regulat instalația generală și toate dispozitivele de fixare, în special la



WARNING! THIS INSTRUCTION MANUAL SHALL BE READ BEFORE THE USE AND THE INSTALLATION OF THE PRODUCT

WARNING: Important safety instructions. It is important for the safety of persons to follow these instructions. Save these instructions.



Before opening the awning, make sure all the fixing bolts and security devices are properly installed and tightened.

Always close the awning during rainy days, windy days or the awning is not in use.

Failed to observe the instruction may lead to material and constructional damage of the awning.

The folding arms of the awning are under tension and can cause damage and injury when they are open up suddenly.

Never try to disassemble the awning or repair the awning by yourself. Consult a competent technician for help.

1 . ASSEMBLY

The installation can be made by non-professionals assuming the instruction is followed correctly. Should you have any trouble during assembly, please consult a qualified person for help.

The operation in frosty conditions may damage the awning.

Never install it in high and windy places, as the sunshade may drop and hurt people.

Don't hang anything on the frame or on the folding arms as the awning may fall down and cause damage or personal injury.

Be careful with your finger during installation.

When you are ready to unpack and assemble the awning, make sure that you have the appropriate tools, sufficient operators (2 persons are suggested) and space, and a clean and dry area to perform the installation."

Please use all the screws and nuts correctly during installation as it is very dangerous if you leave it loose.

Carefully unpack and release the bindings. Need two persons to handle the product.

Remove and store the hardware in a safe place to avoid losing.

Beware of the sudden unfolding of any parts, especially the folding arms.

Read the assembly instructions carefully before installation.

Check for missing components and damaged parts. Do not install the product if any parts are missing or damaged. Return to the store for free replacement.

Never modify the construction or the design of the awning. Fail to follow the instruction can lead to personal injury or death.

The awning can be installed by non-profession provided the instructions are followed. Make sure the wall is strong enough and is suitable for the installation of the awning. We will not be responsible for any damage to the property and the awning due to the weak support of installation wall

Installation height of wall brackets , as shown in the figure, we recommend making the awning surface to form an angle of about 80 degrees with the wall when it is open.

2 . USE

Do not barbecue under the awning or ignite a fire near to the awning.

Don't use it in places that have vibrations or impulses.

Don't use it in places of high temperature such as walls near furnaces.

Never use it in rainy and windy days.

Never use it for other purposes.

Please close the awning in windy and rainy days.

No modification of the awning in any kind is allowed.

Do not open the awning when maintenance, such as window cleaning, is being carried out in the vicinity.

Check the awning every 3 months to ensure all fixing are tightened and no damage on the products.

Do not use the awning if repair is needed. Do not try to repair the product by yourself, contact qualified person for repairing.

Save enough free space around the awning while rolling or unrolling.

3 . MAINTENANCE

Always close the awning in windy days, heavy rain and when you are not using it.

The products need regularly maintenance, the gear box is the most vulnerable part of the product, so it needs to be checked and added the lubrication oil once for every three months.

Please do not unpick and wash the fabric. If you need replace the fabric, please turn to experts for help.

Check the overall installation and all the fasteners regularly, especially at the beginning of a new season, to ensure the fasteners are tightened and in good conditions.



* Garantie 2 ans / 2 años de garantía / Garantia de 2 anos / Garanzia 2 Anni / Εγγύηση 2 ετών /
Gwarancja 2-letnia / Гарантия 2 года / Гарантія 2 років / Garanție 2 ani / 2-year guarantee

Made in P.R.C 2017

ADEO Services - 135 Rue Sadi Carnot - CS 00001
59790 RONCHIN - France

UA ТОВ «Леруа Мерлен Україна»,
вул. Полярна 17а, м. Київ 04201, Україна

RU ООО ЛЕРУА МЕРЛЕН ВОСТОК, 141031, Московская область,
Мытищинский район, г. Мытищи, Осташковское шоссе,
д.1, РОССИЯ

BR Importado e distribuido por LEROY MERLIN
CIA BRASILEIRA DE BRICOLAGEM
Rua Domingas Galleteri Blotta, 315 - Interlagos - CEP
04455-360 São Paulo - SP - Brazil CNPJ: 01.438.784/0001-05
CALM (Central de Atendimento Leroy Merlin) -4020.5376 (capitais)
e 0800.0205376 (demais regiões)