

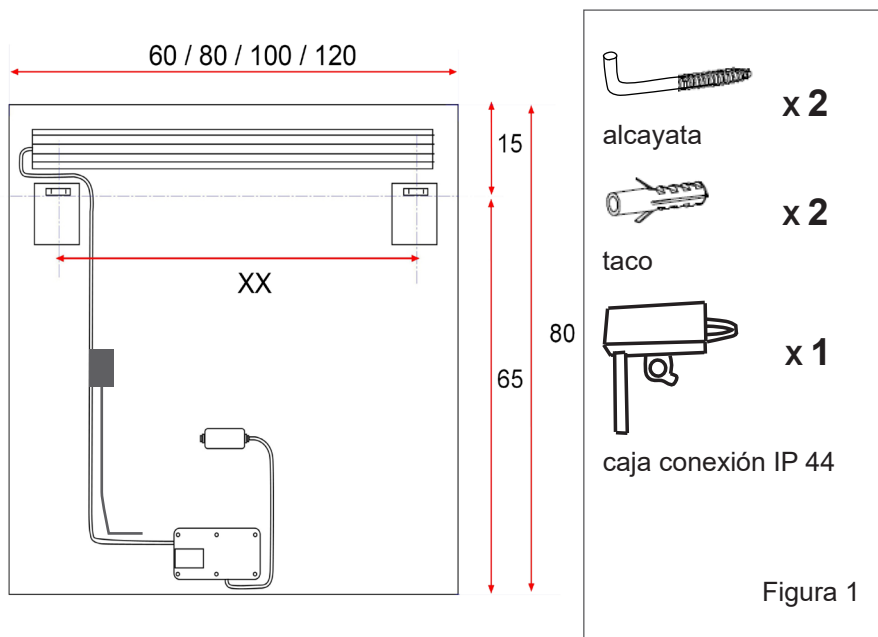
# ESPEJO CON LUZ Y BLUETOOTH INSTRUCCIONES DE INSTALACIÓN Y USO

## ¡¡ATENCIÓN!!

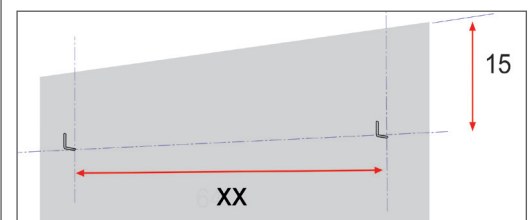
Sólo se garantiza la seguridad del montaje si se siguen meticulosamente las instrucciones siguientes;

Antes de iniciar la instalación compruebe que dispone de los elementos de fijación y conexión necesarios e incluidos junto a estas instrucciones.(Figura 1)

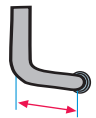
Durante la instalación, antes de conectar a 220V/240V, asegurarse de que se ha quitado la luz (electricidad) y que ninguna parte eléctrica (terminales y cables) puedan estar en contacto con el usuario (o queden al alcance del mismo).



Colocar con la ayuda de los tacos las alcajatas en la pared donde se va a colgar el espejo, respetando la distancia entre centros de las placas de anclaje y que ambas queden en una misma línea horizontal.



Las alcajatas deben sobresalir 25mm de la pared, a fin de que el espejo quede en paralelo a la misma.



mínimo 25 mm de la pared

### FUNCIONAMIENTO LAMPARA LED:

1. Presionar el sensor táctil azul de encendido por un corto periodo de tiempo, la luz se encenderá o se apagará. Cada vez lo hará secuencialmente con un tono de color: luz fría, standard y cálida.

2. Mantenga presionado el sensor táctil azul de encendido, la luz se convierte en regulable variando de más a menos y de menos a más ininterrumpidamente. Deje de presionar cuando considere que la intensidad de luz es la deseada.

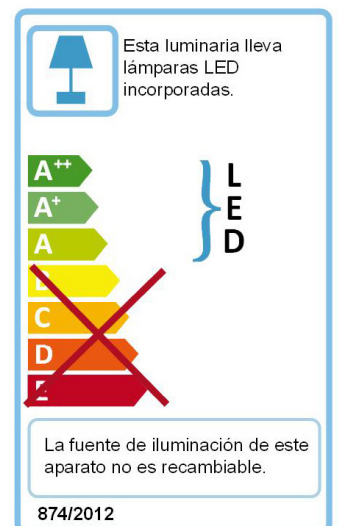
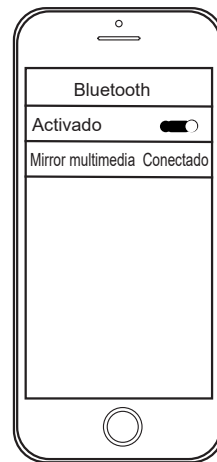
### FUNCIONAMIENTO BLUETOOTH:

1. Conecte el bluetooth en su teléfono móvil. Seleccione Mirador multimedia.

2. Reproduzca cualquier música o contenido multimedia en su teléfono.

3. Use su teléfono para regular el volumen del sonido.

4. El Bluetooth no puede conectarse simultáneamente a varios dispositivos.



INTENSIDAD REGULABLE



TONO



SENSOR TOUCH



ECO



ALTAVOZ



BLUETOOTH



IP44



Ref	Tamaño	Potencia	Nº de LEDS	Temperatura
BLTH001	60 x 80	9 w	102	3000-4000-6500 °K
BLTH002	80 x 80	12 w	144	3000-4000-6500 °K
BLTH004	100 x 80	15 w	186	3000-4000-6500 °K
BLTH009	120 x 80	15 w	186	3000-4000-6500 °K



**PORTACELI**  
REFLEJO DE VIDA

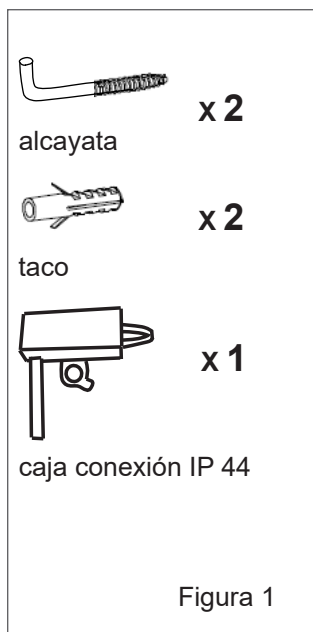
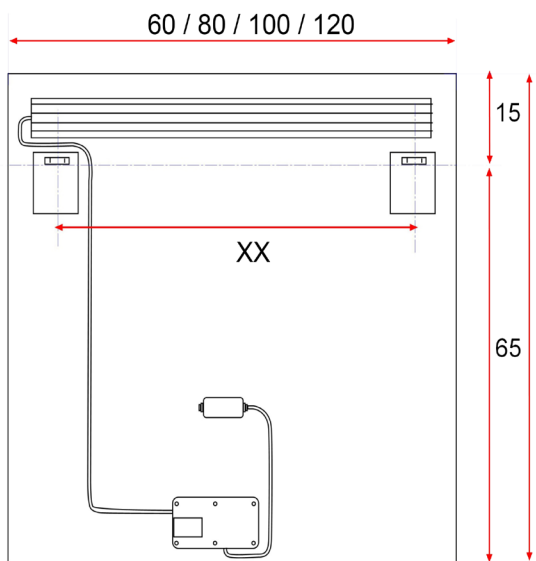
# ESPELHO COM LUZ E BLUETOOTH INSTALAÇÃO E MANUAL DE INSTRUÇÕES

**CUIDADO!!!!**

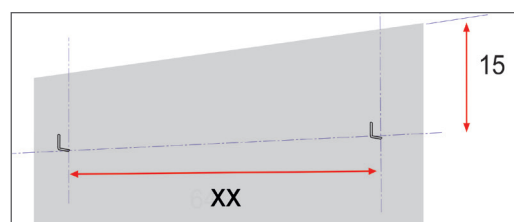
Segurança de montagem só é garantida a seguir cuidadosamente as instruções a seguir.

Antes de iniciar a instalação verificar se você tiver incluído com estas instruções, conexão necessária e elementos de fixação. (Figura 1)

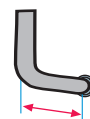
Durante a instalação, antes de ligar a 220V/240V, tornar claro que removeu a luz (eletricidade) e que qualquer parte elétrica (terminais e cabos) pode estar em contato com o usuário (ou permanecem dentro do alcance do mesmo).



Coloque com a ajuda dos passadores os ganchos na parede onde vai se dar o espelho, respeitando a distância entre os centros das placas de ancoragem e ambos estão na mesma linha horizontal.



Os ganchos devem ficar salientes 25mm afastada da parede, para que o espelho é paralelo a ela.



pelo menos 25 mm da parede

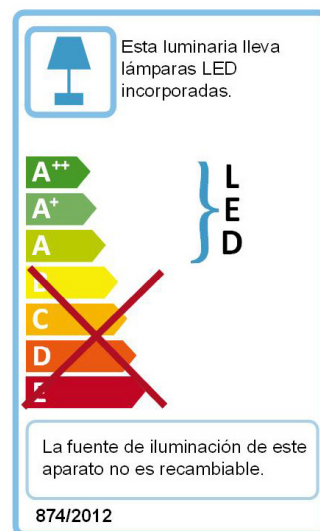
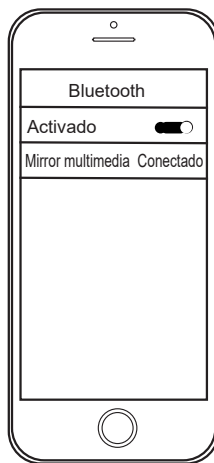
## OPERAÇÃO LÂMPADA DE LED

1 Pressione o sensor BLUE TOUCH, de ignição por um curto período de tempo, a luz acende ou apaga. Cada vez mais será feito sequencialmente com um tom de cor: luz fria, quente e padrão.

2. Mantenha o sensor de toque pressionado poder azul, a luz se torna ajustável para variando entre mais e menos e menos a mais ininterruptamente. Pare de pressionar quando considera que a intensidade da luz é desejada.

## OPERAÇÃO BLUETOOTH:

1. Conecte o bluetooth no seu telefone celular. Selecione o Espelho multimídia.
2. Joga qualquer música ou conteúdos multimídia no seu telefone.
3. Use seu telefone para ajustar o volume do som.
4. O Bluetooth não pode se conectar simultaneamente para vários dispositivos.



INTENSIDAD REGULABLE

TONO

SENSOR TOUCH

ECO

ALTAVOZ

BLUETOOTH

CE IP44

Ref	Tamanho	Potencia	Nº de LEDS	Temperatura
BLTH001	60 x 80	9 w	102	3000-4000-6500 °K
BLTH002	80 x 80	12 w	144	3000-4000-6500 °K
BLTH004	100 x 80	15 w	186	3000-4000-6500 °K
BLTH009	120 x 80	15 w	186	3000-4000-6500 °K

**PORTACELI**  
REFLEJO DE VIDA