



# Mosquitera **CORREDERA PUERTA**



Sliding Door | Porte Coulissante | Schiebetür  
Mosquiteiro Porta de Correr



1

**EN** | Take two or three reference measurements  
Take the smallest dimension into account

**FR** | Prendre deux ou trois mesures de références  
Prendre en compte la dimension plus petite

**DE** | Erkennen Sie zwei oder drei Referenzmaße  
Berücksichtigen Sie die kleinste Abmessung

**NL** | Neem twee of drie maten op  
Gebruik de kleinste maat voor het inkorten

**ES** | Tomar dos o tres medidas de referencias  
Tener en cuenta la medida más pequeña

**IT** | Fare due o tre misurazioni di riferimento  
Considerate la misurazione più piccola per il taglio

**PT** | Ter em conta duas das tres medidas como refere  
Ter em conta a medida mais pequena

**PL** | Wykonać dwa lub trzy pomiary odniesienia  
Wziąć pod uwagę najniższy pomiar

**CZ** | Udělejte si dvě nebo tři referenční měření  
Vezměte v úvahu nejmenší rozměr

**SK** | Získajte dve alebo tri referenčné merania  
Vezmite do úvahy najmenší rozmer

**TR** | İki ya da üç referans ölçümünü alın  
En küçük boyutu hesaba katin

## Contenido

Content | Contenu | Inhalt | Inclui

x5

x2

x2

x2

x1

x1

x1

x2

### Herramientas Necesarias

Tools needed | Outils nécessaires | Benötigtes Werkzeug | Ferramentas Necessárias

2

**EN** | **X = WIDTH\* – W**  
\*(WIDTH mentioned on the packaging)

**FR** | **X = LARGEUR\* – W**  
\*(LARGEUR indiquées sur le packaging)

**ES** | **X = ANCHO\* – W**  
\*(ANCHO indicado en el embalaje)

**PT** | **X = LARGURA\* – W**  
\*(LARGURA indicada na embalagem)

**EN** | **Y = Height\* – H**  
\*(HEIGHT mentioned on the packaging)

**FR** | **Y = Hauteur\* – H**  
\*(HAUTEUR indiquées sur le packaging)

**ES** | **Y = Alto\* – H**  
\*(ALTO indicado en el embalaje)

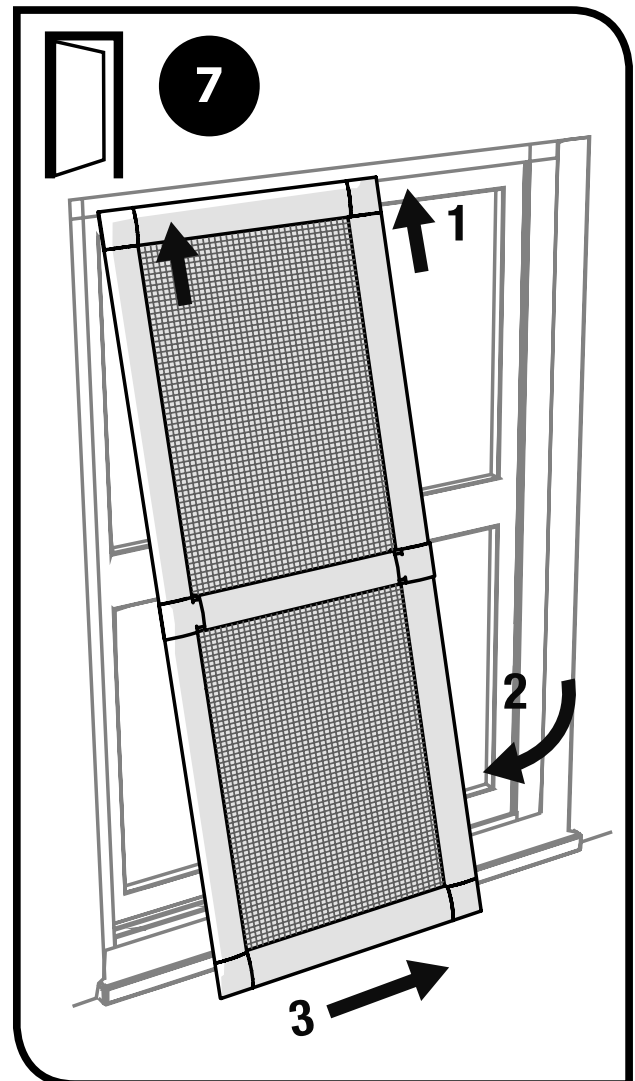
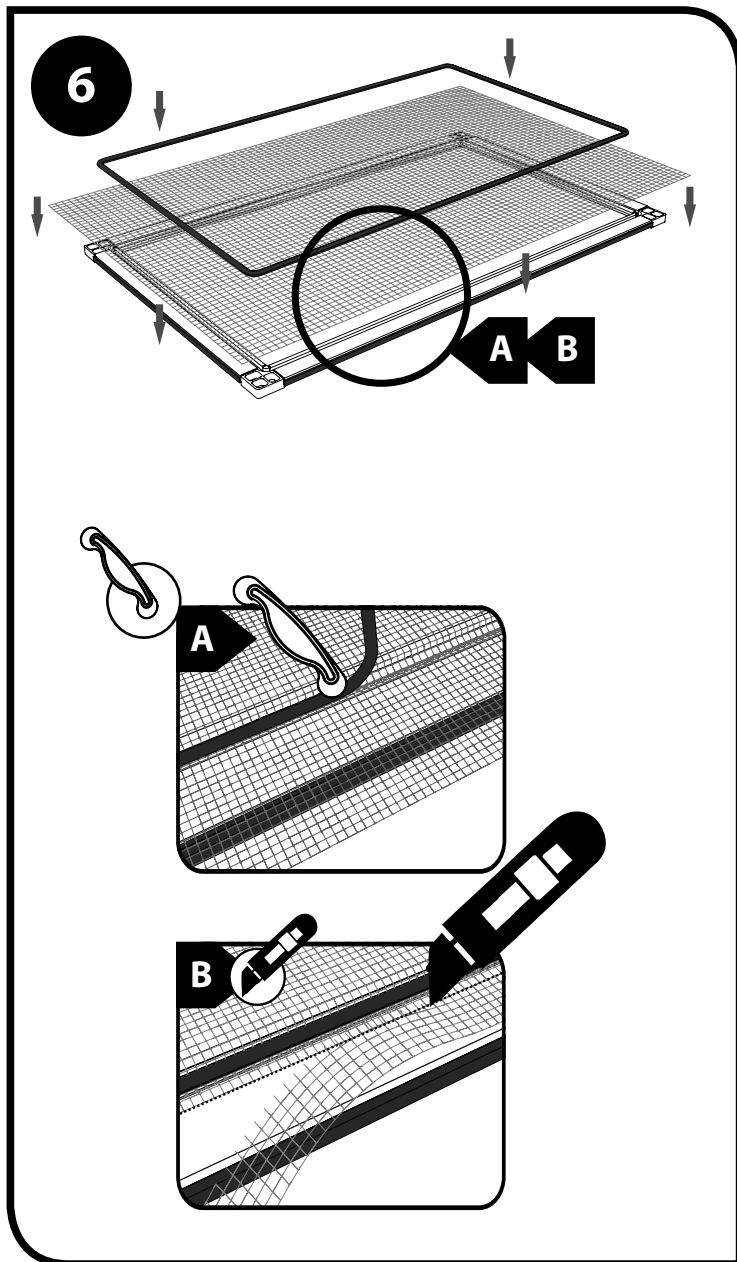
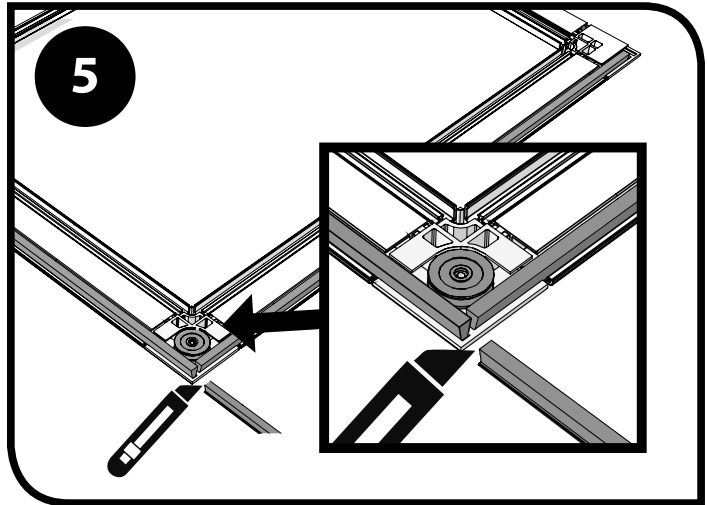
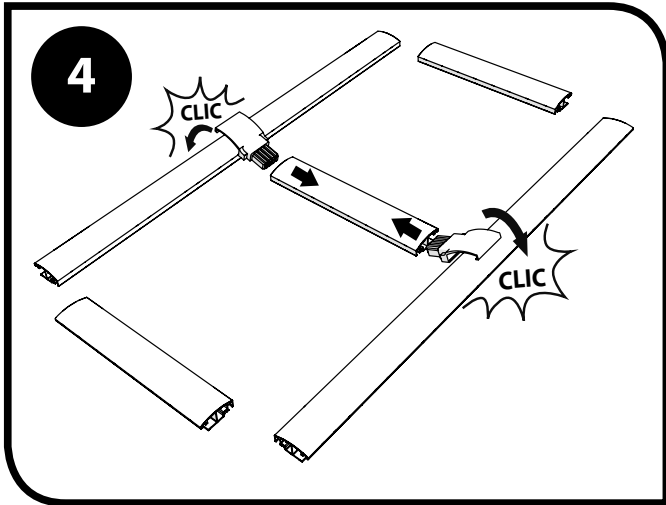
**PT** | **Y = Altura\* – H**  
\*(ALTURA indicada na embalagem)

3



# Mosquitera **CORREDERA PUERTA**

Sliding Door | Porte Coulissante |  
Schiebetür | Mosquiteiro Porta de Correr



[www.bug-stop.com](http://www.bug-stop.com)

