

# TOOMAX<sup>®</sup>

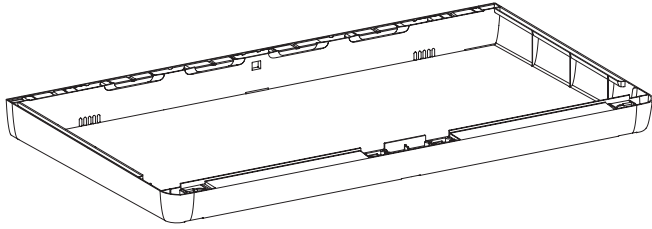
## ELEGANCE S



**Art. 022** cm 65x38x171h | in 25,6x15x67,3h

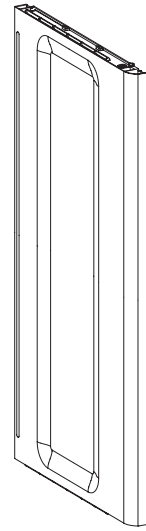
[www.toomax.it](http://www.toomax.it)

**A**



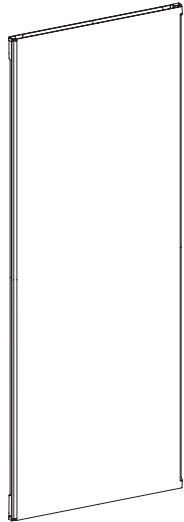
**PZ / PCS 2**

**B**



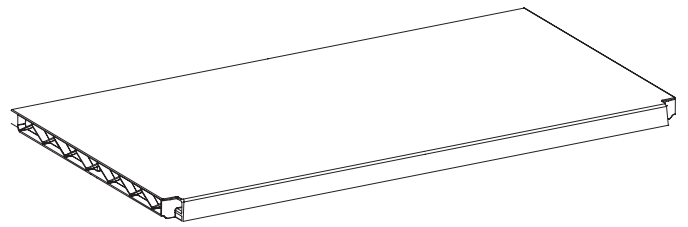
**PZ / PCS 4**

**C**



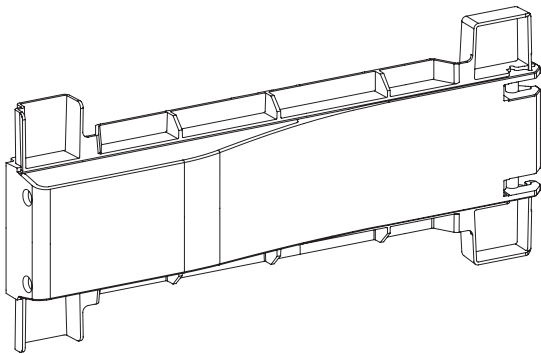
**PZ / PCS 4**

**D**



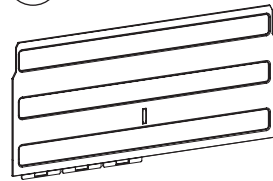
**PZ / PCS 3**

**W1**



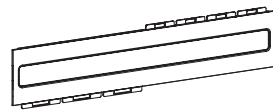
**PZ / PCS 2**

**H1**



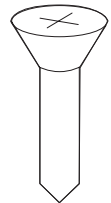
**PZ / PCS 4**

**H2**



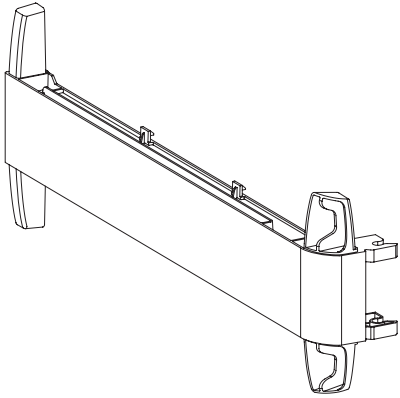
**PZ / PCS 4**

**O**

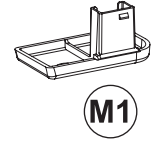
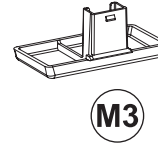
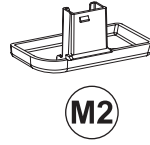


**PZ / PCS 4**

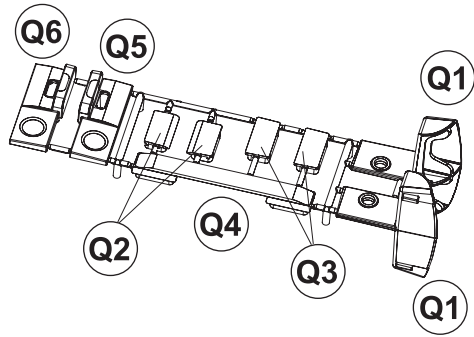
G1



PZ / PCS 2

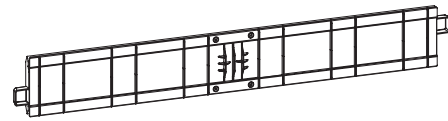


PZ / PCS 1



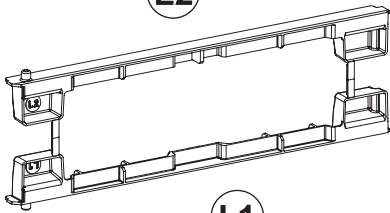
PZ / PCS 2

K



PZ / PCS 1

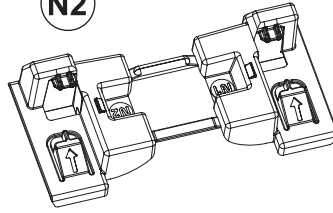
L2



PZ / PCS 2

N2

N1



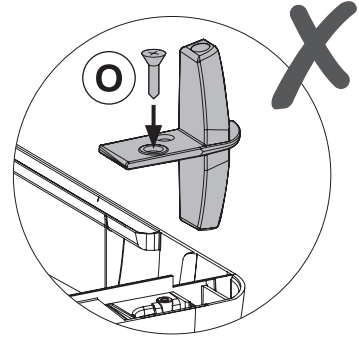
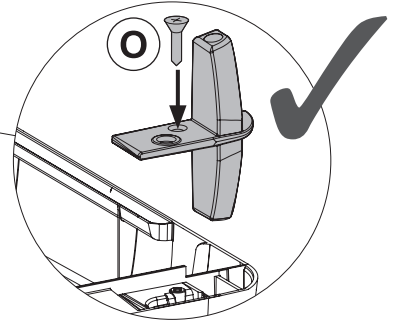
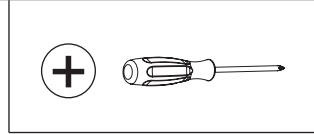
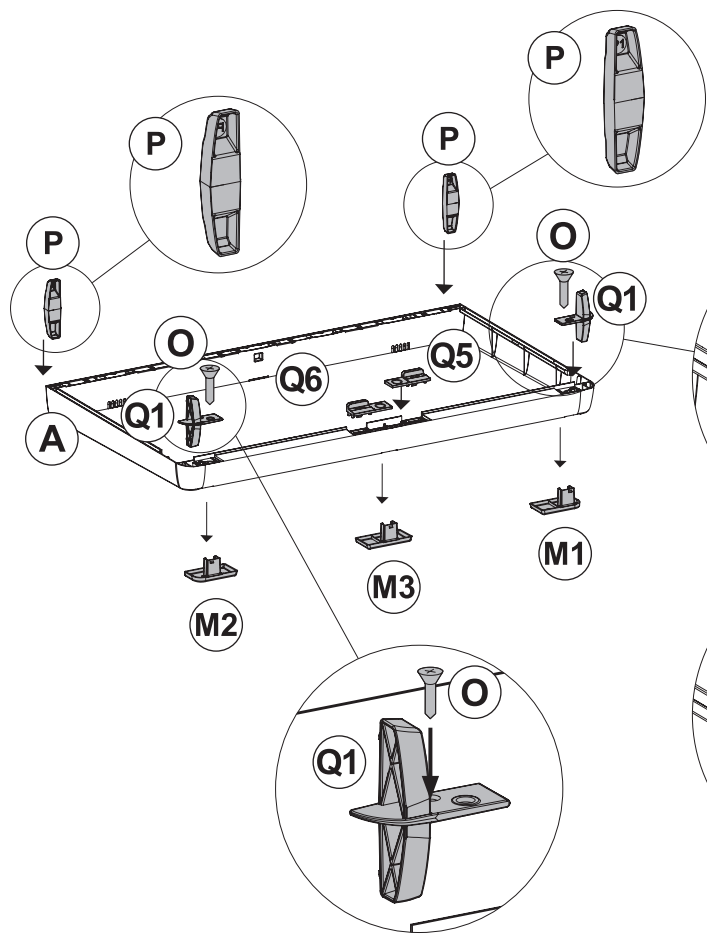
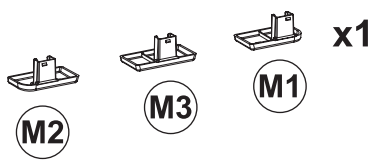
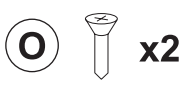
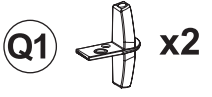
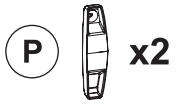
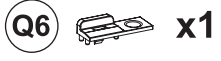
PZ / PCS 3

P

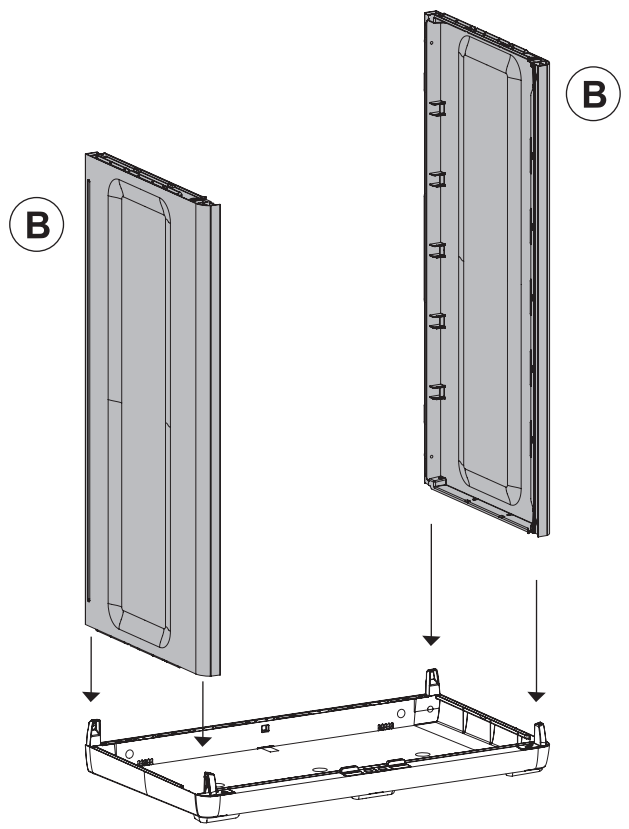
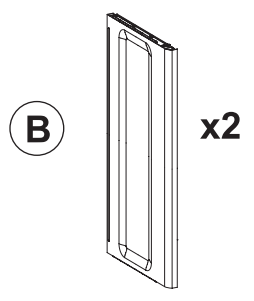


PZ / PCS 4

1

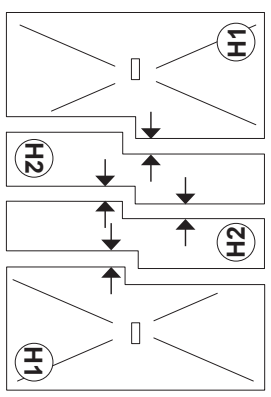
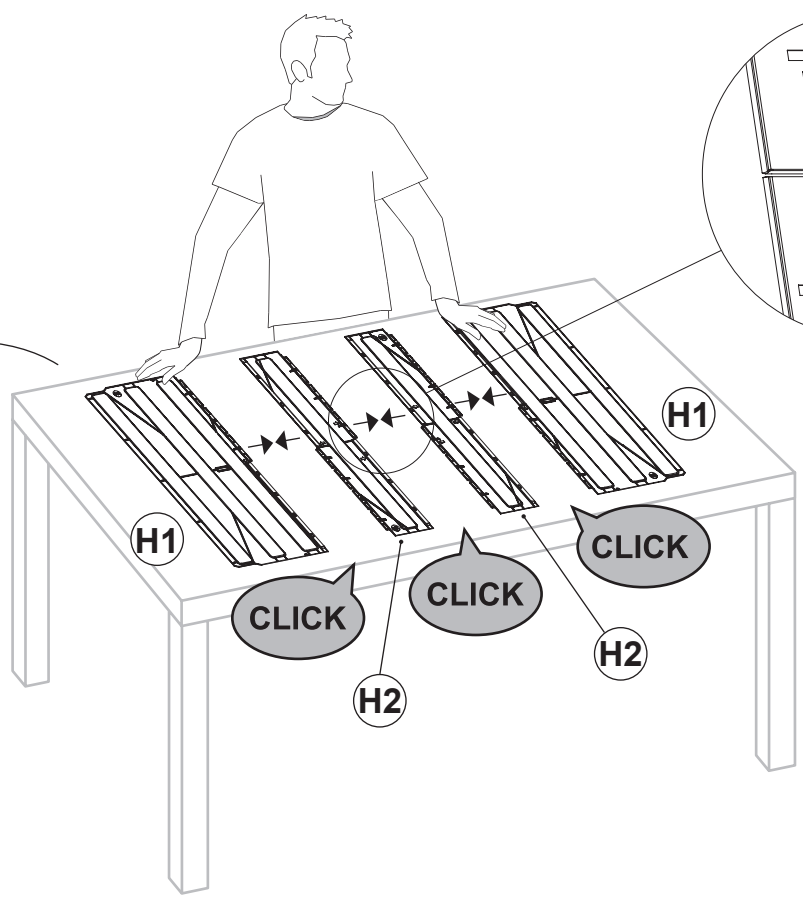


2



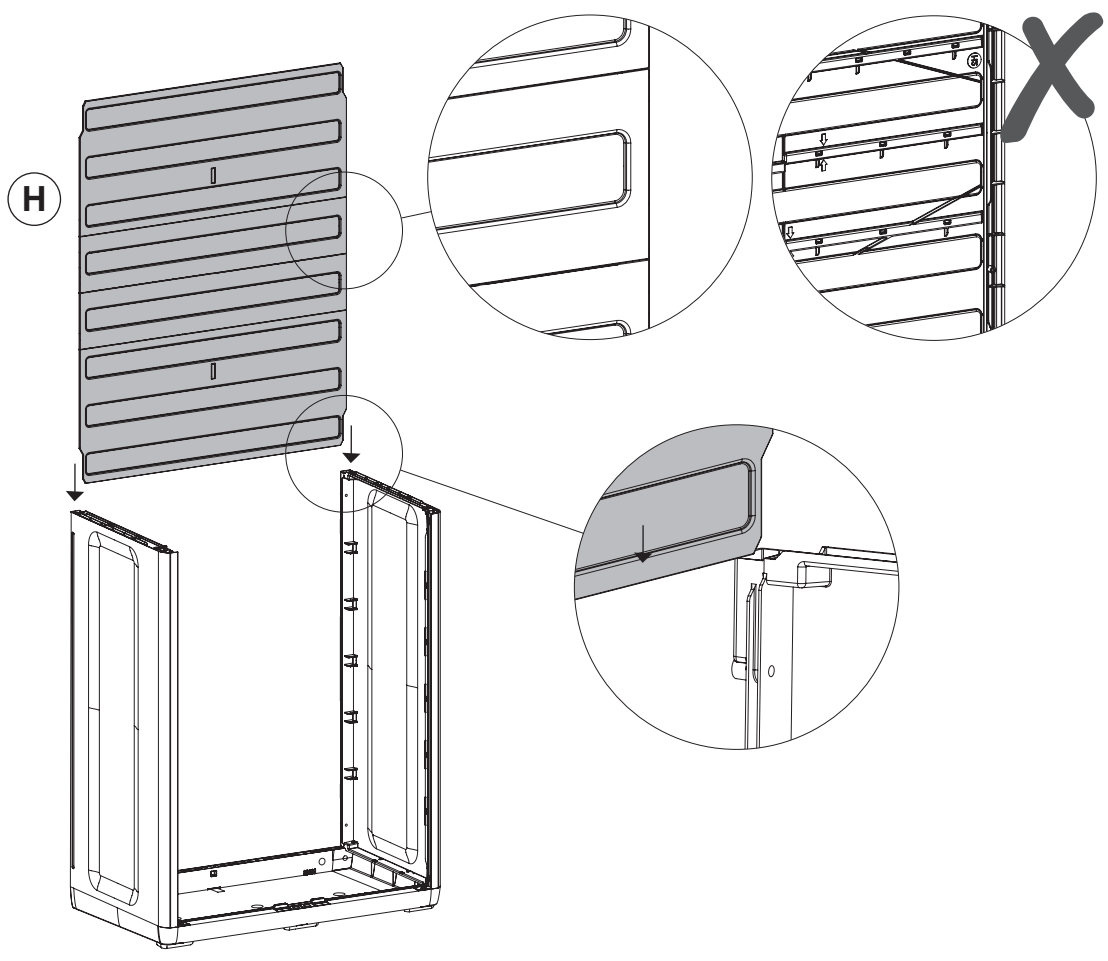
3

- H1 x2
- H2 x2

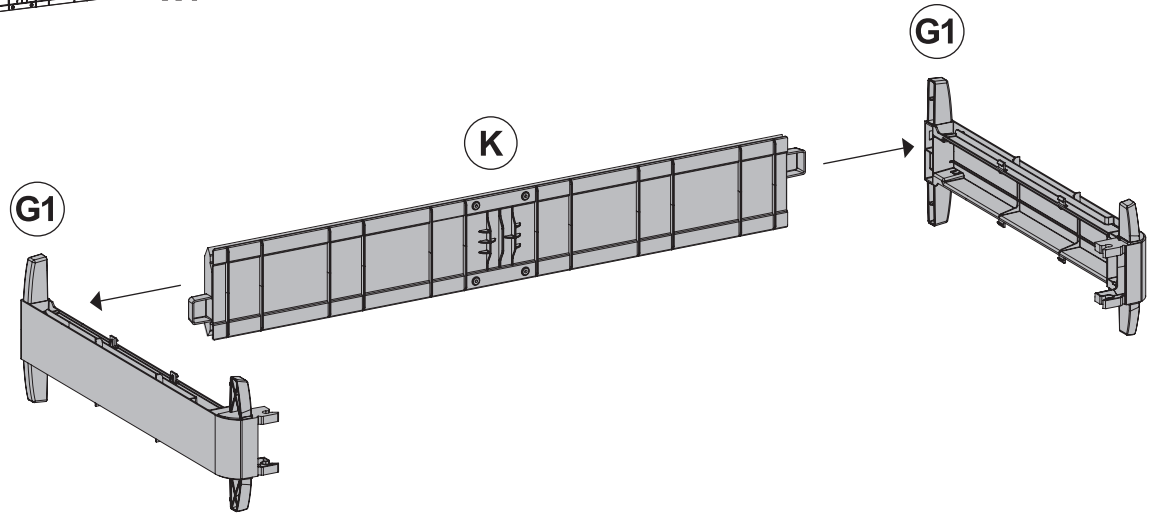
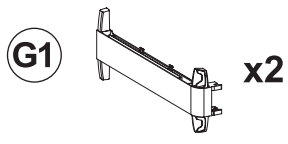


4

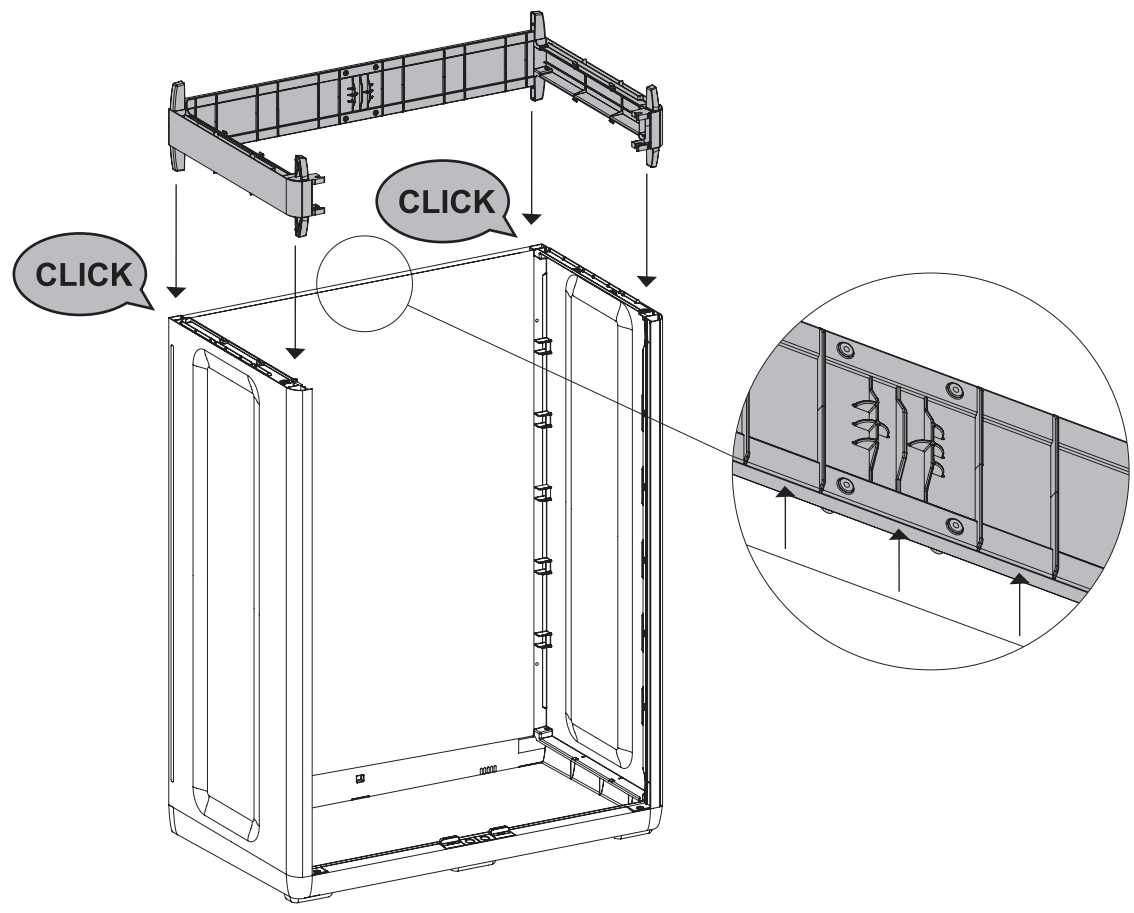
- H



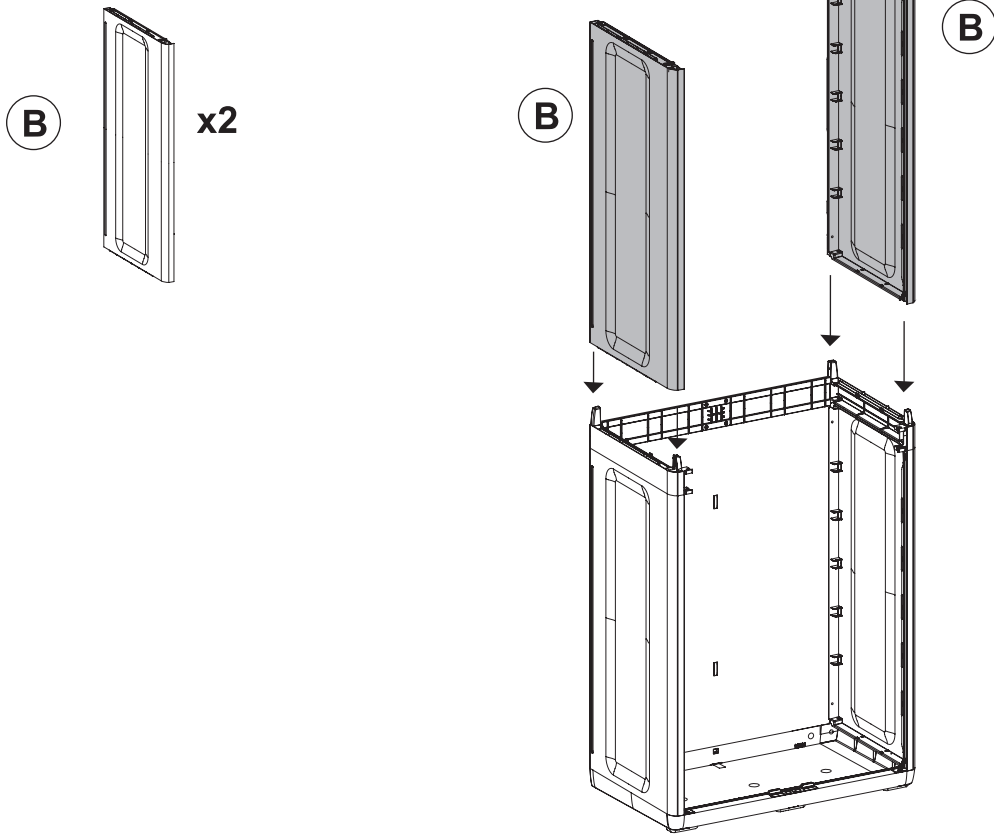
5



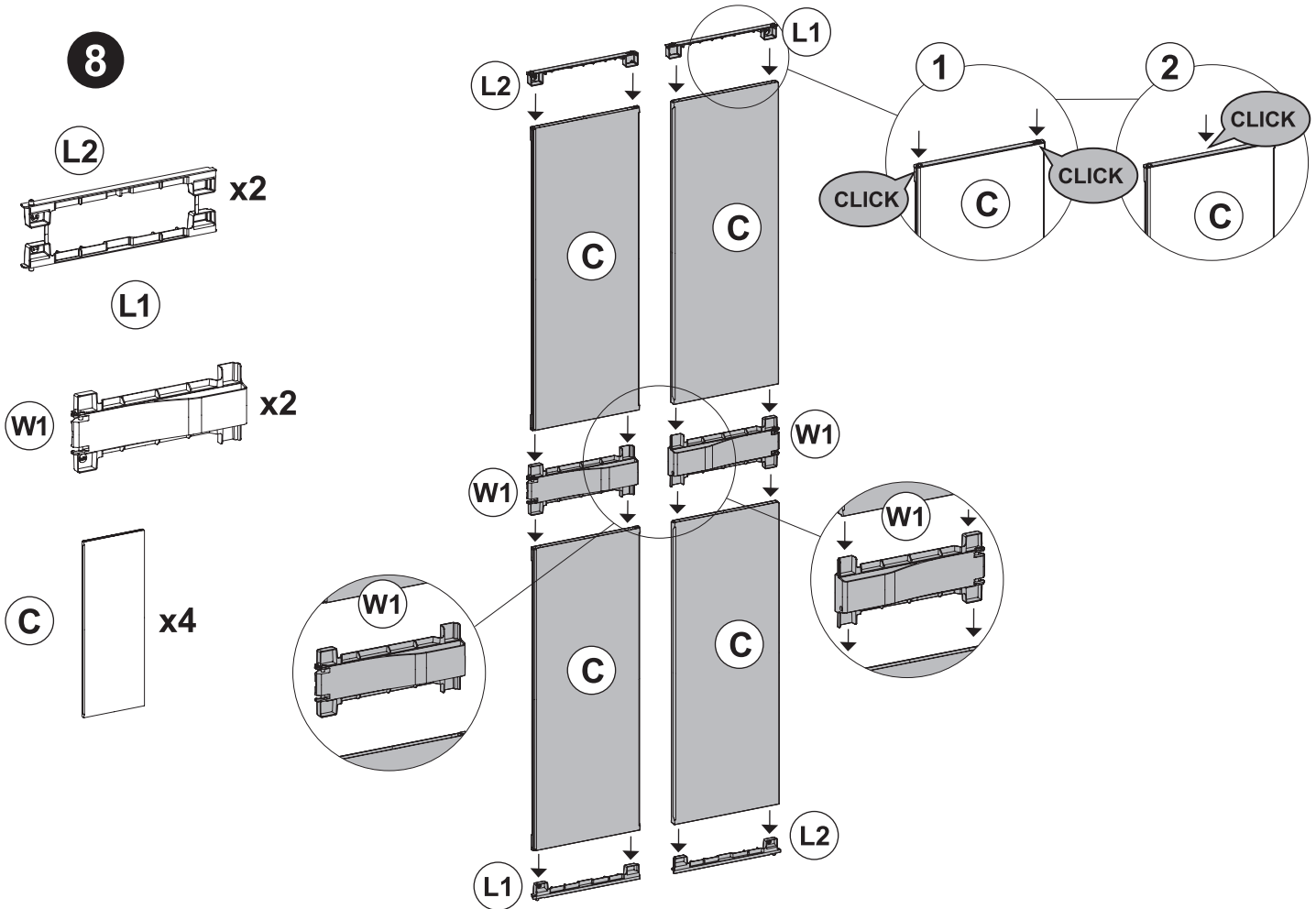
6



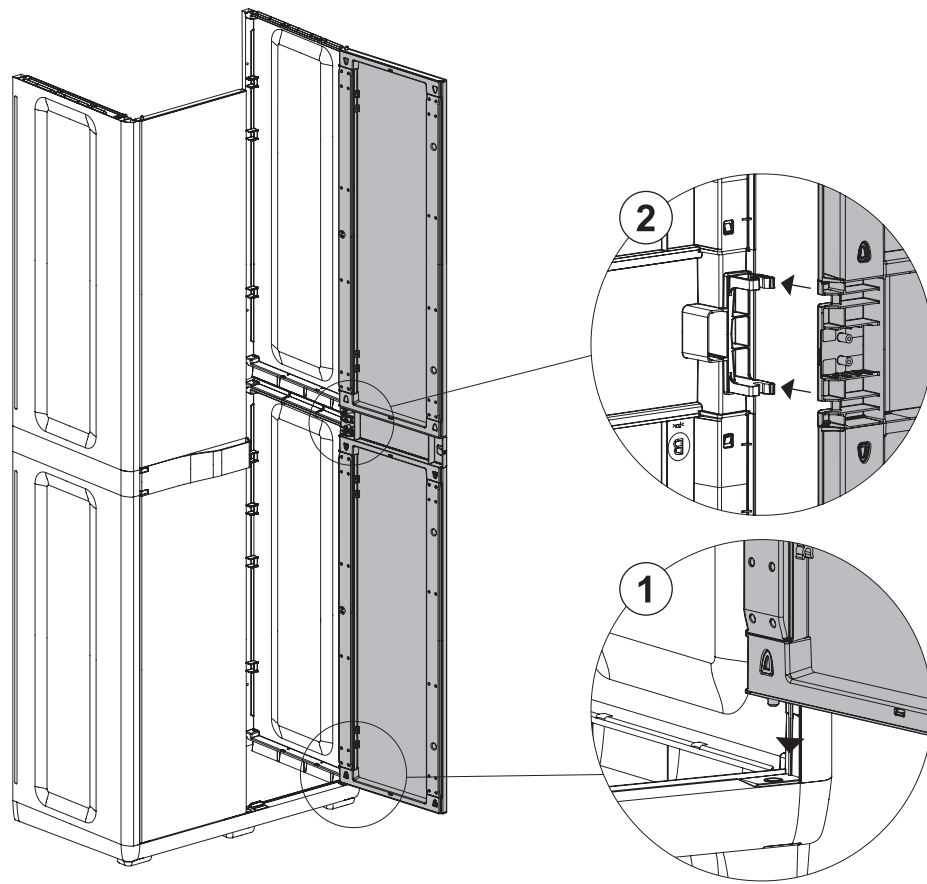
7



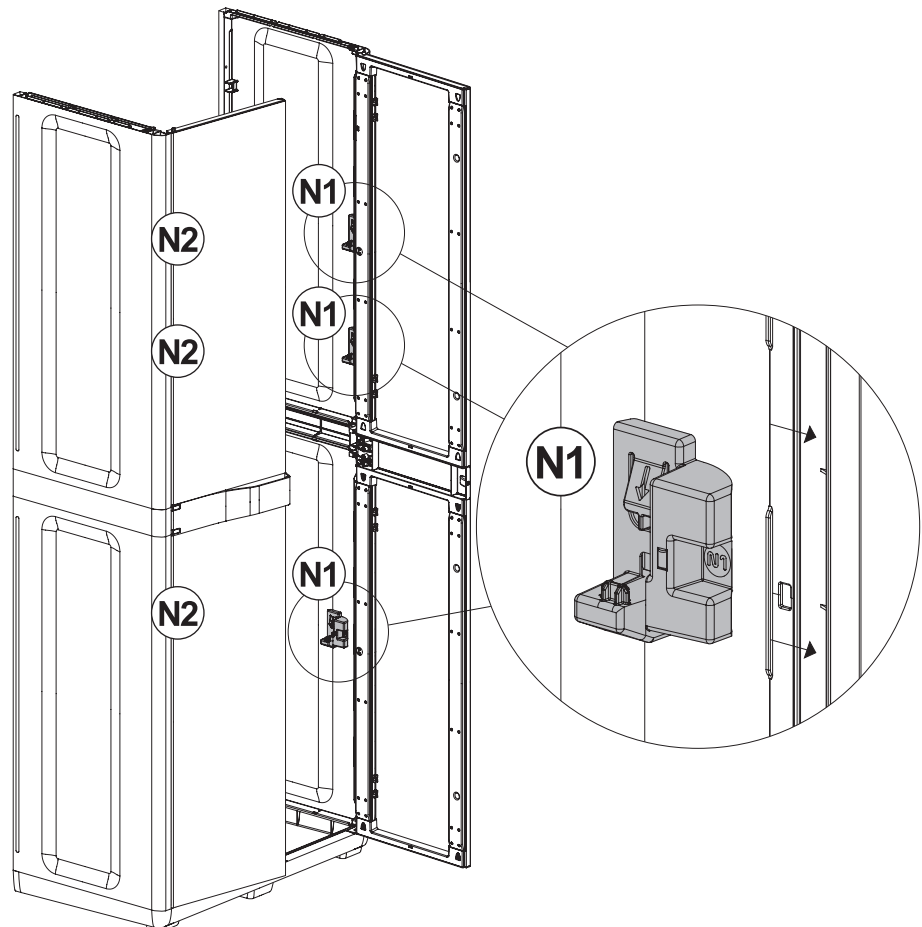
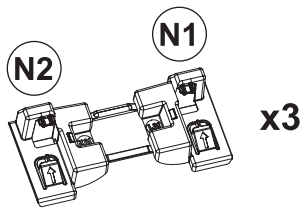
8



9

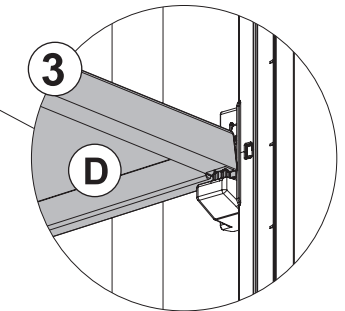
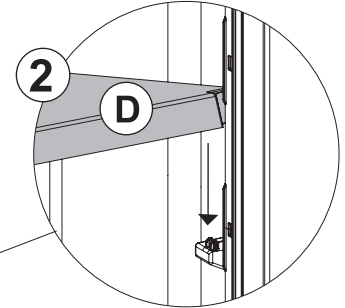
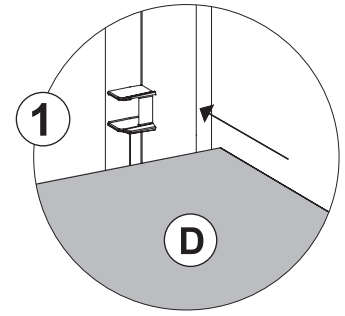
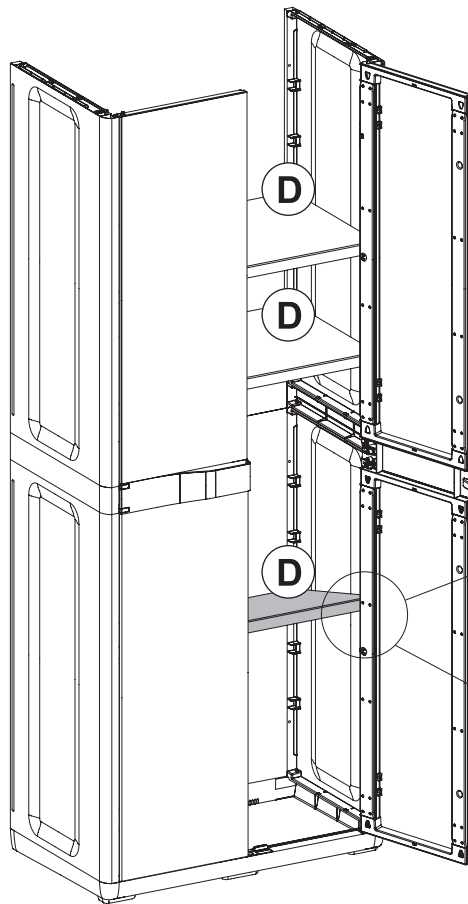
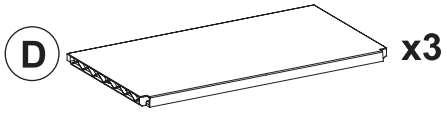


10

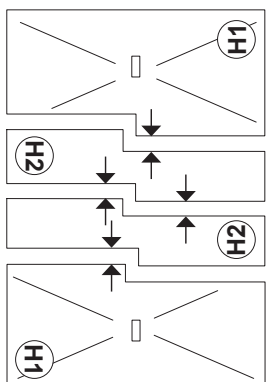
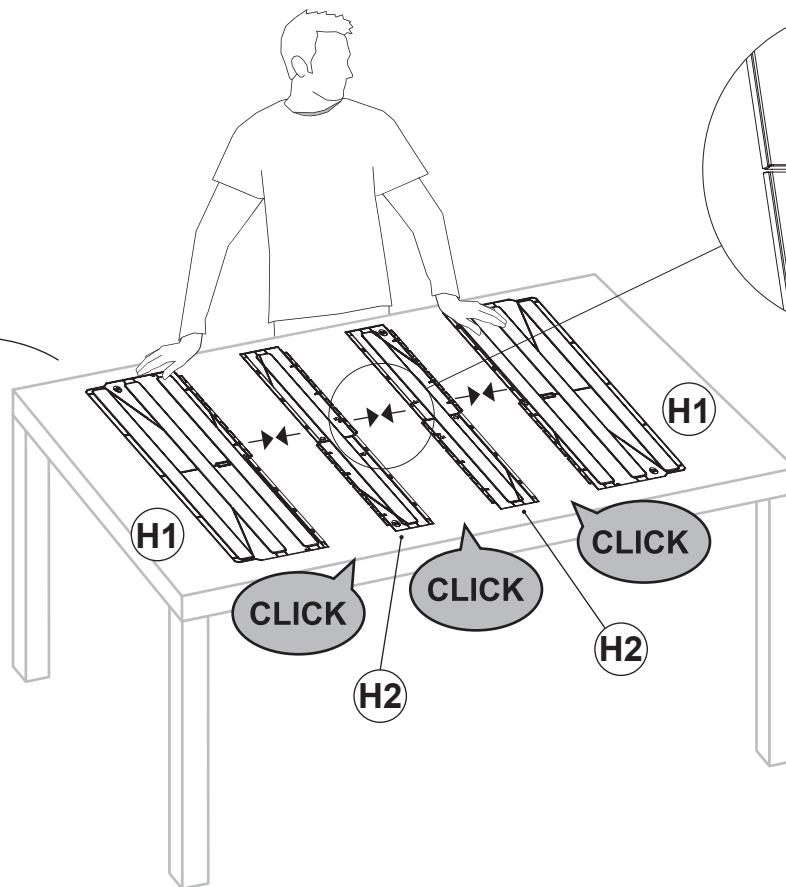
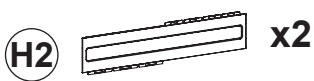
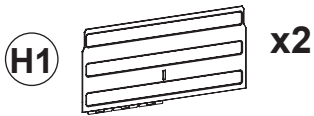




11

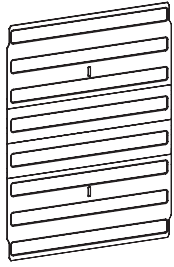


12

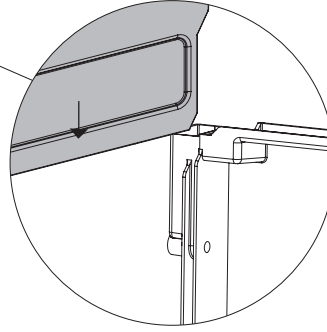
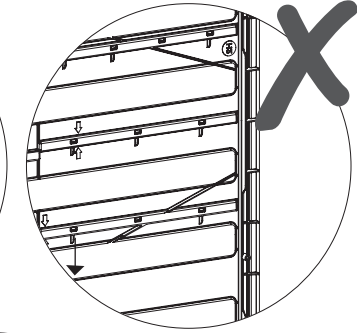
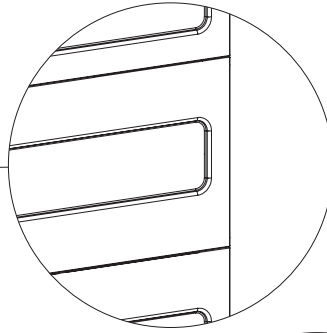
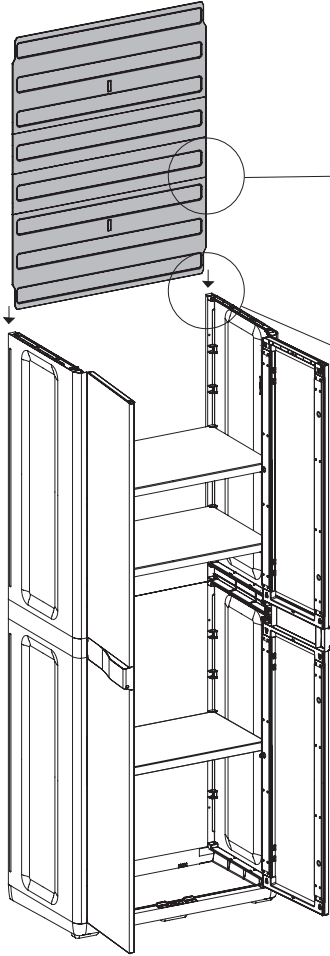


13

H

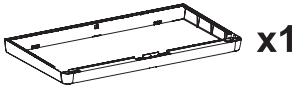


H



14

A



x1

Q6



x1

Q5



x1

P



x2

Q1



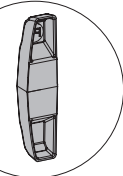
x2

O



x2

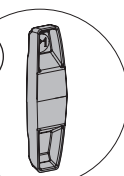
P



P



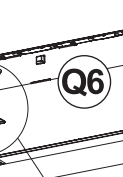
P



P



O



O



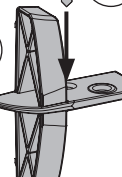
Q1



A



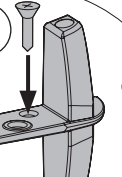
Q1



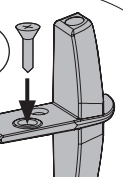
+



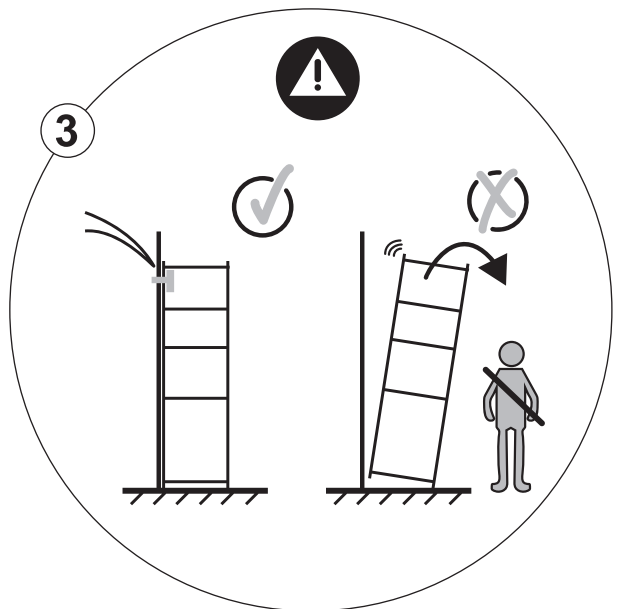
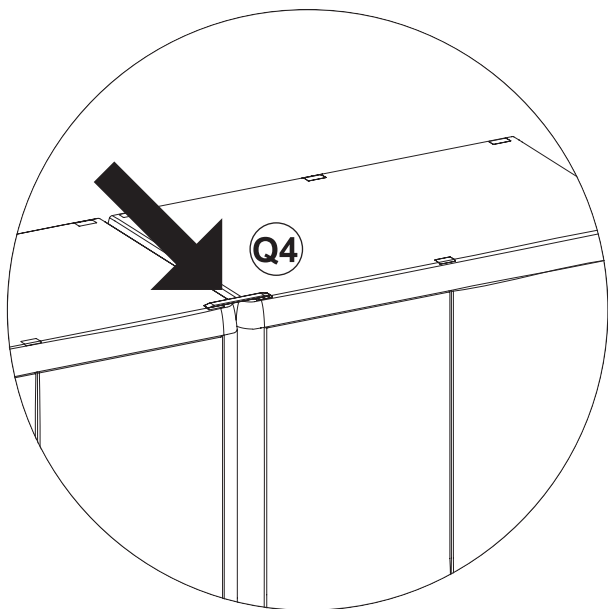
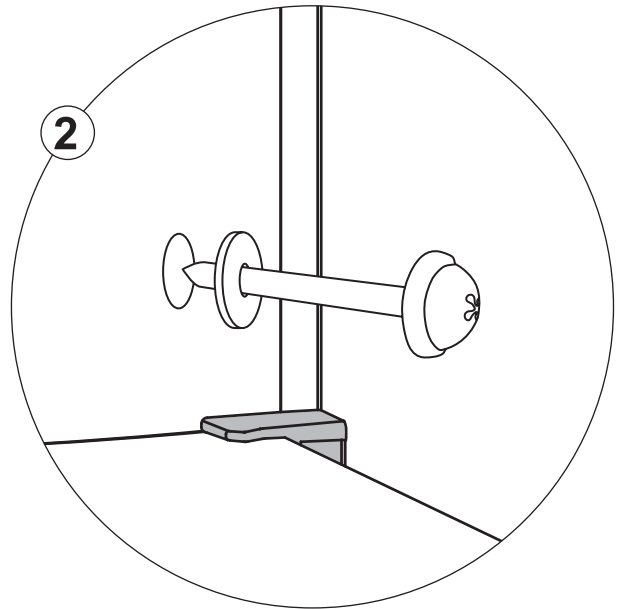
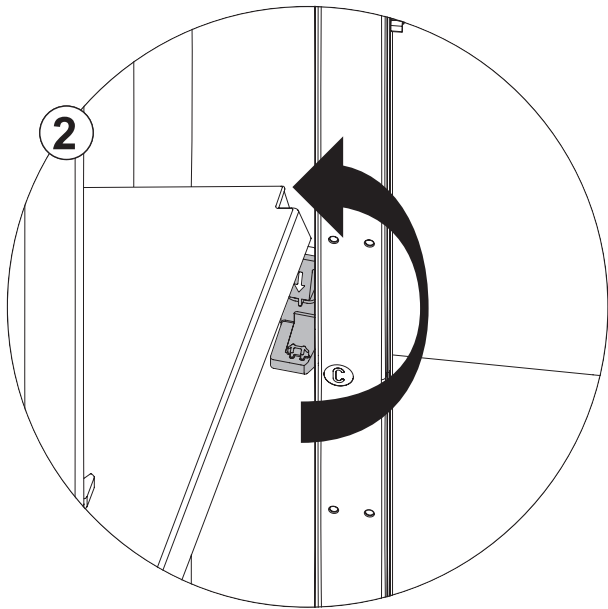
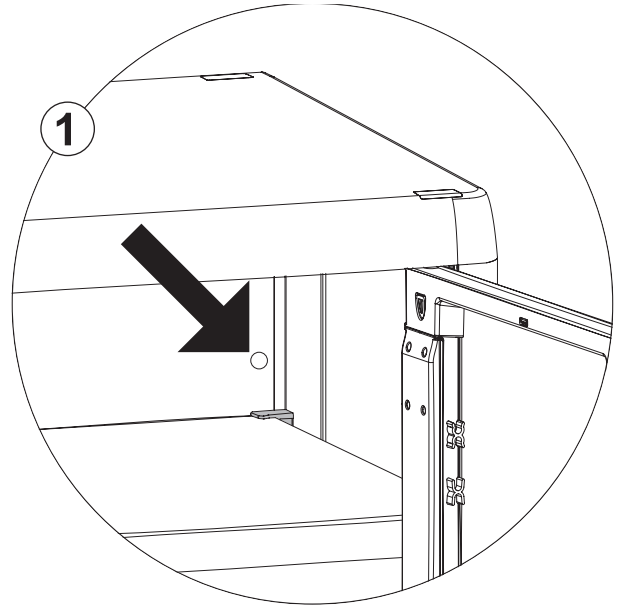
O



O







**FR** À assembler. À Fixer au mur. Pour éviter tout risque de basculement, ce meuble/cet objet doit être solidement fixé au mur. Un montage mal effectué peut provoquer la chute du meuble/de l'objet et des blessures graves sur les personnes. Utiliser des vis, rondelles et chevilles adaptées au type de matériau de votre mur. Celles-ci ne sont pas incluses. Nettoyer avec de l'eau et du savon. Fixation au mur dans les trous prédisposés dans le dos. Attention : la charge indiquée doit être distribuée de façon uniforme sur l'ensemble de l'étagère.

**IT** Da montare. Da fissare alla parete. Per evitare un eventuale rischio di ribaltamento il mobile/l'oggetto deve essere saldamente fissato alla parete. Utilizzare viti, rondelle e tasselli (non inclusi) adeguati al tipo di materiale della vostra parete. Materiale per il fissaggio a parete non fornito. Pulire con acqua e sapone. Ancoraggio al muro nei fori predisposti nel pannello posteriore. Attenzione: il carico indicato si intende equamente distribuito su tutto il ripiano.

**ES** A montar. Fijar a la pared. Para evitar cualquier riesgo de que se vuelque, el mueble u objeto debe anclarse firmemente a la pared. Utilice tornillos, arandelas y tacos adecuados para el material de pared. El producto no incluye la tornillería ni los tacos de sujeción. Limpiar con agua y jabón. Anclaje a pared en los huecos preparados en el panel posterior. Atención: la carga indicada se supone distribuida uniformemente sobre todo el estante.

**PL** Do montażu. Mocowanie do ściany. Aby uniknąć ryzyka przewrócenia, mebel/produkt musi zostać solidnie przymocowany do ściany. Użyj śrub, podkładek i kołków odpowiednich do rodzaju ściany. Elementy te nie są dołączone do zestawu. Czyszczyć wodą z mydłem. Mocowanie do ściany w wyznaczone otwory w panelu tylnym. Uwaga: podana nośność należy rozumieć jako równomiernie rozłożona na całej długości półki..

**PT** Para montar. Para fixar à parede. Para evitar qualquer risco de basculamento, este móvel/objeto deve ser fixo à parede de forma segura. Utilize parafusos, anilhas e buchas adaptadas ao tipo de material de sua parede. Materiais para fixação à parede não incluídos. Limpar com água e sabão. Fixação à parede nos orifícios previstos no painel traseiro. Atenção: a carga indicada entende-se como distribuída equitativamente por toda a prateleira.

**EN** To be assembled. Secure to the wall. To avoid any risk of toppling, this furniture item/object must be securely attached to the wall. Use screws, washers and plugs suited to the type of material of your wall. These are not included. Clean with soap and water. Fix to wall through the holes set up on the rear panel. Note: Loads should be equally distributed over the whole shelf.

**RO** Pentru asamblat. Pentru fixare pe perete. Pentru a evita orice risc de basculare, această mobilă/acest obiect trebuie fixat/ă bine de perete. Utilizați șuruburi, șaibe și dibluri adaptate tipului de material a peretelui. Acesta nu sunt incluse. A se curata cu apa si săpun. Ancorare de perete prin găurile create pe panoul din spate. Atenție: greutatea indicată trebuie să fie distribuită în mod egal pe întreg raftul..

**EL** Χρειάζεται συναρμολόγηση. Στερεώνεται στον τοίχο. Για την αποφυγή οποιουδήποτε κινδύνου ανατροπής, το έπιπλο / αντικείμενο πρέπει να στερεώνεται σταθερά στον τοίχο. Χρησιμοποιήστε κατάλληλες βίδες, ροδέλες και ούπατ ανάλογα με το υλικό της τοιχοποιίας σας. Τα υλικά αυτά δεν συμπεριλαμβάνονται. Καθαρίστε με νερό και σαπούνι. Στερεώστε στον τοίχο από τις τρύπες που βρίσκονται στο πίσω μέρος του πάνελ. Προσοχή: τηρείτε το ενδεικτικό βάρος φορτίου μοιράζοντάς το εξίσου σε όλο το ράφι.



A large rectangular frame containing 25 horizontal lines, intended for writing or drawing.





**FR / IMPORTANT, À CONSERVER POUR CONSULTATION  
ULTÉRIEURE : À LIRE ATTENTIVEMENT**

**PT / IMPORTANTE CONSERVAR PARA FUTURAS  
CONSULTAS: POR FAVOR, LEIA COM ATENÇÃO**

**IT / IMPORTANTE, DA CONSERVARE PER ULTERIORE  
CONSULTAZIONE: DA LEGGERE ATTENTAMENTE**

**EL / ΣΗΜΑΝΤΙΚΟ! ΚΡΑΤΗΣΤΕ ΤΟ ΓΙΑ ΜΕΛΛΟΝΤΙΚΗ ΑΝΑΦΟΡΑ.  
ΔΙΑΒΑΣΤΕ ΤΟ ΠΡΟΣΕΚΤΙΚΑ**

**PL / WAŻNE, PRZECZYTAĆ UWAŻNIE I ZACHOWAĆ NA  
PRZYSZŁOŚĆ**

**RO / IMPORTANT, A SE PASTRA PENTRU CONSULTAREA  
ULTERIOARA: CITIȚI CU ATENȚIE**

**EN / IMPORTANT, TO BE RETAINED FOR FUTURE  
REFERENCE: PLEASE READ CAREFULLY**

**ES /IMPORTANTE, CONSERVAR PARA CONSULTA  
ULTERIOR: LEER ATENTAMENTE**



**Plastmeccanica S.p.A.**

Viale del Lavoro, 3

60030 Castelfellino (An) - ITALY

Tel. +39 0731 70766 - Fax +39 0731 703796

[info@plastmeccanica.it](mailto:info@plastmeccanica.it)



[www.toomax.it](http://www.toomax.it)

4602266