

# TRANSFORMING

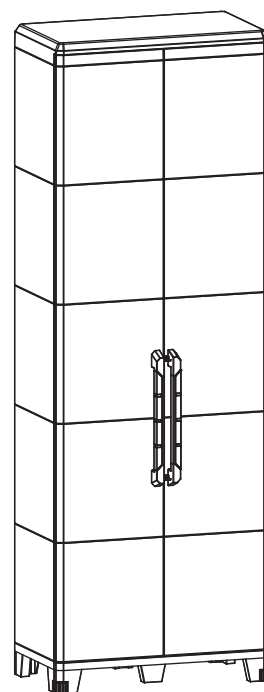
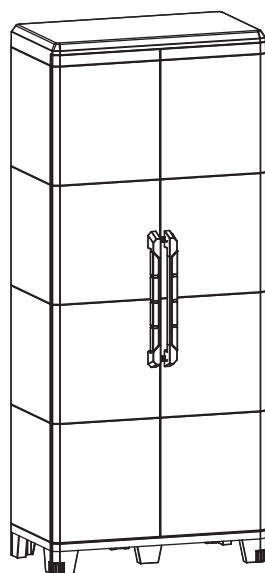
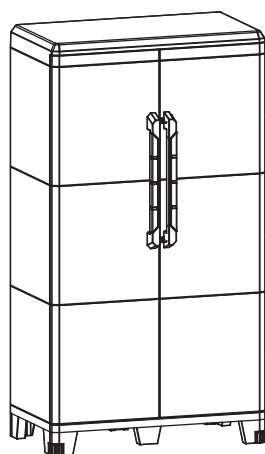
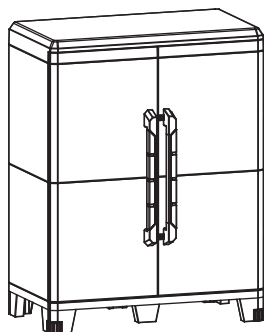


**2 M** 2 Mod

**3 M** 3 Mod

**4 M** 4 Mod

**5 M** 5 Mod



**2 M**

**3 M**

**4 M**

**5 M**

Made in Italy

patent pending - ODB DESIGN

- AVVERTENZE E ISTRUZIONI DI MONTAGGIO -

- IT** video tutorial montaggio armadio:
- EN** video tutorial how to assemble the cabinet:
- FR** vidéo d'assistance tutorielle de montage d'armoire:
- DE** Video-Tutorial zur Montage vom Schrank:
- ES** video tutorial del montaje del armario:
- PT** vídeo tutorial de montagem do armário:
- NL** video tutorial montage kast:

- RUS** видео по сборке шкафа:
- GR** βίντεο με οδηγίες συναρμολόγησης της ντουλάπας:
- LV** Skapja montāžas video pamācība:
- LT** Video-Tutorial zur Montage vom Schrank:
- PL** Mokomasys vaizdo įrašas, kaip surinkti spintą:
- CZ** Videonávod k montáži skříně:



attrezzi da usare:

tools to use:

outils à utiliser:

Zu verwendendes Werkzeug:

Herramientas necesarias:

ferramentas a utilizar:

te gebruiken hulpmiddelen:

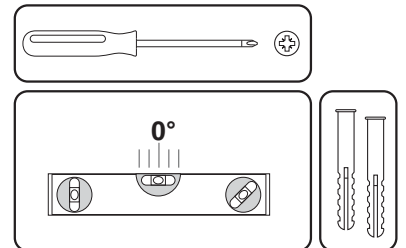
используемый инструмент:

εργαλεία που πρέπει να χρησιμοποιηθούν:

Izmantojamie instrumenti:

Reikalingi įrankiai:

Nástroje k použití:

**IT****Sicurezza –**

I limiti di carico indicati nelle istruzioni di montaggio si riferiscono ad un carico massimo uniformemente distribuito sulla struttura montata rispettando le indicazioni delle Istruzioni di Montaggio.

Caricare l'armadio solo in modo manuale, non usare mezzi meccanici. Non caricare la struttura oltre i limiti indicati, il prodotto o parti di esso possono subire deformazioni e rotture.

Il prodotto va utilizzato con la base appoggiata su un pavimento piano e orizzontale, in maniera che la struttura risulti verticale e i ripiani perfettamente orizzontali, previa verifica anche con apposito strumento (livella a bolla), eventualmente regolando i piedini (regolabilità massima: 10 mm).

Se l'armadio carico si ribalta può causare lesioni serie o fatali. Per prevenire questo rischio l'armadio **deve** essere fissato permanentemente alla parete come indicato nelle istruzioni. Per il fissaggio alla parete utilizzare tasselli adatti al tipo di supporto/muro a cui viene fissato l'armadio e di portata adeguata al carico. Utilizzare sempre rondelle di fissaggio come indicato nelle istruzioni.

A montaggio, posizionamento e fissaggio a muro ultimato accertarsi di nuovo, utilizzando appositi strumenti (livella a bolla), che l'armadio sia allineato: i suoi ripiani siano perfettamente orizzontali e la struttura verticale.

**Manutenzione –**

Pulire periodicamente con un panno umido e saponi o detersivi liquidi neutri.

Evitare l'uso di alcool o di detersivi contenenti sostanze solventi o in generale corrosive.

Evitare l'uso di abrasivi.

Controllare periodicamente che la struttura non abbia subito deformazioni o danni. Sostituire immediatamente le parti danneggiate o deformate.

**Smaltimento –**

Al termine dell'utilizzo, non disperdere il prodotto o i suoi componenti nell'ambiente ma seguire le normative locali per lo smaltimento.

**Informazioni tecniche e legali –**

Evitare di posizionare il prodotto in prossimità di fonti di calore.

Evitare di posizionare oggetti caldi a contatto con il prodotto.

La portata massima del prodotto è garantita per l'uso in ambienti con condizioni normali di temperatura (-5°C e +40°C)

Le parti in resina esposte alla luce solare possono nel tempo subire variazioni nella tonalità dei colori e nella resistenza. Il prodotto non è adatto alla conservazione di materiali solventi o corrosivi. Non adatto alla conservazione di alimenti. Evitare usi impropri e non consensi al prodotto. Non salire in piedi sul prodotto.

Il costruttore declina ogni responsabilità per danni causati a cose o persone da un uso non corretto del prodotto o causati da un prodotto montato non rispettando le istruzioni di montaggio e le avvertenze d'uso.

Il costruttore declina altresì ogni responsabilità per danni causati agli oggetti posizionati sull'armadio.

**Condizioni di validità della Garanzia –**

La Garanzia è valida solo se comprovata dal documento di acquisto originale.

Il prodotto è garantito sul territorio dell'Unione Europea per 5 anni (compresa la garanzia biennale prevista dalla direttiva 99/44/CE, recepita in Italia con il decreto legislativo del 2 febbraio 2002, n.24) dalla data di acquisto in condizioni normali d'uso, nei limiti indicati dalle avvertenze sopra riportate, rispettando i limiti di carico indicati e le Istruzioni di Montaggio. E' esclusa la normale usura del prodotto.

La garanzia decade se il prodotto subisce urti, danni o alterazioni di qualunque tipo.

Per esercitare il diritto di garanzia occorre presentare il documento di acquisto, le istruzioni di montaggio e le avvertenze d'uso originali.

Thank you for buying this TERRY product.

TRANSFORMING

Merci d'avoir choisi ce produit TERRY.

## RECOMMENDATIONS AND ASSEMBLY INSTRUCTIONS - MISES EN GARDE ET INSTRUCTIONS POUR LE MONTAGE -

**EN**

### Safety –

The load limits stated in the assembly instructions refer to a maximum load distributed evenly on the structure assembled following the Assembly Instructions. Load the cabinet only manually, do not use mechanical equipment. Do not load the structure above the stated limits, the product or parts of it may warp or break. The product should be used with the base resting on a flat horizontal floor so that the structure is vertical and the shelves are perfectly horizontal. Adjust the feet (maximum range; 10mm) and use a suitable instrument such as a builder's level to do this. If the loaded cabinet overturns it can cause serious or fatal injuries. To forestall this risk the cabinet must be fixed permanently to the wall as indicated in the instructions. To do this use anchor bolts suitable for the type of support/wall and of adequate capacity for the load. Always use anchor washers as indicated in the instructions. When the cabinet has been assembled, positioned and anchored on the wall make sure once more, using suitable instruments (builder's level), that the cabinet is aligned: its shelves must be perfectly horizontal and the structure vertical.

### Maintenance –

Clean regularly with a damp cloth and neutral soap or detergent.  
Do not use alcohol or detergents containing solvents or corrosive substances in general.  
Do not use abrasives.  
Check the structure regularly for warps or damage. Replace any damaged or warped parts immediately.

### Disposal –

At the end of its lifespan do not dispose of the product or its components in the environment but follow local regulations for disposal.

### Technical and legal information –

Do not position the product near sources of heat.  
Do not place hot objects where they touch the product.  
The maximum capacity if the product is guaranteed for use where ambient temperatures are normal (-5°C to +40°C)  
Exposure to sunlight may cause the epoxy resin parts to change colour lose some strength. The product is not suitable for keeping solvents or corrosive materials. It is not suitable for storing foodstuffs. Avoid improper or inappropriate use. Do not stand on the product.  
The manufacturer declines all liability for personal injury or damage to property caused by improper use of the product or if it is assembled without following the assembly instructions and recommendations for use.  
The manufacture likewise declines all liability for damaged caused to objects placed on the cabinet.

### Guaranty validity conditions –

The guaranty is valid only if confirmed by the original sales document.  
The product is guaranteed throughout the territory of the European Union for 5 years (including the two-year guarantee required by directive 99/44/CE, implemented in Italy by legislative decree n.24 of 2 February as of the purchase date and in normal conditions of use, within the limits indicated in the above recommendations, respecting the load limits indicated and the Assembly Instructions. Normal product wear is excluded.  
The guarantee lapses if the product is subjected to knocks, damage or alterations of any kind.  
The exercise rights connected with the guarantee it is necessary to submit the purchase document, the assembly instructions and the original recommendations for use.

**FR**

### Sécurité –

Les limites de charge indiquées dans les instructions pour le montage font référence à une charge maximale distribuée de manière uniforme sur la structure montée en respectant les indications contenues dans les Instructions pour le montage.  
Charger l'armoire uniquement de façon manuelle, ne pas utiliser de moyens mécaniques. Ne pas charger la structure au-delà des limites indiquées, le produit ou des pièces de ce dernier peuvent subir des déformations et des cassures.  
Le produit doit être utilisé avec la base posée sur un sol plat et horizontal, de manière que la structure soit verticale et les étagères parfaitement horizontales, après avoir vérifié même à l'aide d'un instrument spécial (niveau à bulle), éventuellement en réglant les pieds (ajustement maximal : 10 mm).  
Si l'armoire chargée se renverse, ceci pourrait provoquer des blessures graves ou mortelles. Pour prévenir ce risque, l'armoire doit être fixée de façon permanente au mur selon les instructions. Pour la fixation au sol, utiliser des chevilles appropriées au type de support /mur auquel l'armoire est fixée et d'une portée convenant à la charge. Utiliser toujours des rondelles de fixation selon les instructions.  
Une fois que le montage, le positionnement et la fixation murale sont accomplis, s'assurer de nouveau, à l'aide des instruments prévus à cet effet (niveau à bulle), que l'armoire est alignée : ses étagères doivent être parfaitement horizontales et la structure verticale.

### Entretien –

Nettoyer périodiquement avec un chiffon humide et des savons ou des détergents liquides neutres.  
Éviter l'usage d'alcools ou de détergents contenant des solvants ou, en général, des substances corrosives.  
Éviter l'usage d'abrasifs.  
Contrôler périodiquement que la structure ne subisse pas de déformations ou de dommages. Remplacer immédiatement les parties endommagées ou déformées.

### Élimination –

À la fin de l'utilisation, ne pas disperser le produit ou ses éléments dans l'environnement, mais suivre les règlements locaux pour l'élimination.

### Informations techniques et juridiques –

Éviter de placer le produit près des sources de chaleur.  
Éviter de placer des objets chauds en contact avec le produit.  
La portée maximale du produit est garantie pour l'usage dans des environnements soumis à des conditions normales de température (-5°C e +40°C)  
Les parties en résine exposées à la lumière solaire peuvent subir, au cours du temps, des variations dans la tonalité des couleurs et dans la résistance. Le produit n'est pas indiqué pour la conservation des matériaux solvants ou corrosifs. Il n'est pas approprié pour la conservation des aliments. Éviter des usages impropres et inadéquats au produit. Ne pas monter sur le produit.  
Le fabricant décline toute responsabilité pour les dommages provoqués aux choses ou aux personnes par un usage incorrect du produit ou provoqués par un produit qui a été monté en ne respectant pas les instructions pour le montage et les mises en garde pour l'usage.  
Le fabricant décline également toute responsabilité pour les dommages provoqués aux objets placés sur l'armoire.

### Conditions de validité de la Garantie –

La Garantie est valable uniquement si elle est prouvée par le document d'achat d'origine.  
Le produit est garanti sur le territoire de l'Union Européenne pendant 5 ans (y compris la garantie de deux ans prévue par la directive 99/44/CE, transposée en Italie à travers le décret législatif du 2 février 2002, n° 24) à partir de la date d'achat dans des conditions d'usage normales, dans les limites indiquées par les mises en garde susmentionnées, en respectant les limites de charge indiquées et les instructions de Montage. L'usure normale du produit est exclue.  
La garantie déchoit si le produit subit des chocs, des dommages ou des changements en tout genre.  
Pour exercer le droit de garantie, présenter le document d'achat, les instructions de montage et les mises en garde d'usage d'origine.

## WARNHINWEISE UND MONTAGEANLEITUNG - ADVERTENCIAS E INSTRUCCIONES DE MONTAJE -

**DE****Sicherheit –**

Die in der Montageanleitung angegebene Belastungsgrenze bezieht sich auf eine gleichmäßig verteilte maximale Last auf die Struktur, welche gemäß den Anweisungen der Montageanleitung aufgebaut ist.

Beladen Sie den Schrank ausschließlich manuell und verwenden Sie keine mechanischen Mittel. Beladen Sie die Struktur nicht über den angegebenen Grenzwert, da das Produkt bzw. Teile davon verformt oder gebrochen werden können.

Das Produkt ist zu verwenden, indem die Basis waagrecht und auf ebenem Boden aufliegt, so dass die Struktur senkrecht steht und die Ablagen vollkommen waagrecht sind. Prüfen Sie dies vorher mit entsprechendem Werkzeug (Wasserwaage) und richten Sie eventuell die Füße aus (maximale Verstellbarkeit: 10 mm).

Wenn der volle Schrank kippt, können schwere oder tödliche Verletzungen verursacht werden. Um dieses Risiko zu vermeiden, muss der Schrank gemäß Anweisung fest an der Wand befestigt werden. Zur Befestigung an der Wand sind für die Art der Halterung/Wand geeignete Dübel mit für die Last geeigneter Belastbarkeit zu verwenden, um den Schrank zu befestigen. Verwenden Sie stets Unterlegscheiben gemäß Anweisung.

Nach der Montage, Aufstellung und Wandmontage erneut mit entsprechendem Werkzeug (Wasserwaage) überprüfen, dass der Schrank richtig ausgerichtet ist: seine Auflagen müssen perfekt waagrecht und die Struktur senkrecht sein.

**Wartung –**

Reinigen Sie den Schrank regelmäßig mit einem feuchten Tuch und Seife oder neutralem Reinigungsmittel.

Vermeiden Sie die Verwendung von Alkohol oder Reinigungsmitteln mit Lösungsmitteln oder ätzenden Bestandteilen.

Vermeiden Sie die Verwendung von Scheuermitteln.

Überprüfen Sie regelmäßig, dass die Struktur keine Verformungen oder Schäden erlitten hat. Ersetzen Sie beschädigte oder verformte Teile umgehend.

**Entsorgung –**

Nach dem Gebrauch das Produkt und seine Bestandteile nicht in der Umwelt verstreuen sondern die örtlichen Normen zur Entsorgung befolgen.

**Technische und rechtliche Informationen –**

Vermeiden Sie, das Produkt in der Nähe von Wärmequellen aufzustellen.

Vermeiden Sie, warme Gegenstände mit dem Produkt in Kontakt zu bringen.

Die maximale Tragfähigkeit des Produkts ist bei Gebrauch im Ambiente mit normalen Temperaturbedingungen gewährleistet (-5 °C und +40 °C).

Werden die Harzteile Sonnenlicht ausgesetzt, können sie im Laufe der Zeit Änderungen im Farbton und in der Beständigkeit erfahren. Das Produkt ist nicht geeignet für die Lagerung von Lösungsmitteln oder ätzenden Materialien. Nicht geeignet zur Aufbewahrung von Lebensmitteln. Vermeiden Sie unsachgemäße und unpassende Verwendung des Produkts. Nicht das Produkt besteigen.

Der Hersteller übernimmt keine Verantwortung für Schäden an Personen oder Sachen, die durch unsachgemäßen Gebrauch des Produkts oder durch ein Produkt verursacht werden, das nicht entsprechend der Montageanleitung und den Warnhinweisen montiert ist.

Der Hersteller übernimmt keinerlei Haftung für Schäden an Gegenständen im Schrank.

**Geltungsbedingungen der Garantie –**

Die Garantie ist nur gültig unter Vorlage des ursprünglichen Kaufbelegs.

Das Produkt wird in der Europäischen Union für 5 Jahre garantiert (einschließlich der zweijährigen Garantie gemäß Richtlinie 99/44/EG, in Italien umgesetzt durch das Gesetzesdekret vom 2. Februar 2002, Nr. 24) ab dem Zeitpunkt des Kaufs unter normalen Gebrauchsbedingungen innerhalb der oben aufgeführten Warnhinweise und unter Berücksichtigung der angegebenen Belastungsgrenzen und Montageanleitung. Der normale Verschleiß ist ausgeschlossen.

Die Garantie erlischt, wenn das Produkt Stöße, Beschädigungen oder Veränderungen jeglicher Art erfährt.

Um das Gewährleistungsrecht in Anspruch zu nehmen, muss der Kaufbeleg, die Montageanleitung und die Original-Gebrauchsanweisung vorgelegt werden.

**ES****Seguridad –**

Los límites de carga indicados en las instrucciones de montaje se refieren a una carga máxima uniformemente distribuida sobre la estructura montada respetando las indicaciones de las instrucciones de montaje.

Cargar el armario solo de modo manual, no utilizar medios mecánicos. No cargar la estructura superando los límites indicados, dado que podrían producirse deformaciones y roturas en el producto o en partes del mismo.

El producto debe utilizarse con la base apoyada sobre un suelo llano y horizontal, de manera que la estructura resulte vertical y los estantes perfectamente horizontales. Verificar que esto se cumpla con un instrumento adecuado (nivel de burbuja) y regular las patas si es necesario (regulabilidad máxima: 10 mm).

Si el armario cargado se vuelca puede causar lesiones serias o incluso fatales. Para prevenir este riesgo es necesario fijar el armario de modo permanente a la pared como se indica en las instrucciones. Para la fijación mural, utilizar tacos adecuados para el tipo de soporte/pared a la que se fija el armario y de capacidad adecuada para la carga. Utilizar siempre arandelas de fijación como se indica en las instrucciones.

Después de terminar el montaje, la colocación y la fijación mural, asegurarse de nuevo de que el armario esté alineado utilizando instrumentos adecuados (nivel de burbuja): los estantes deben estar perfectamente horizontales y la estructura en posición vertical.

**Mantenimiento –**

Limpiar periódicamente con un paño húmedo y jabón o detergente líquido neutro.

Evitar el uso de alcohol o de detergentes que contengan sustancias solventes o corrosivos en general.

Evitar el uso de abrasivos.

Controlar periódicamente que la estructura no haya sufrido daños o deformaciones. Cambiar inmediatamente las partes dañadas o deformadas.

**Eliminación –**

No abandonar el producto o sus componentes en el ambiente al terminar de utilizarlo. Seguir las normativas locales para la eliminación.

**Información técnica y legal –**

No colocar el producto en proximidad de fuentes de calor.

No colocar objetos calientes en contacto con el producto.

La capacidad máxima del producto está garantizada para el uso en ambientes con condiciones de temperatura normales (de -5 °C a +40 °C)

Con el tiempo las partes de resina expuestas a la luz solar pueden experimentar variaciones de tonalidad cromática y de resistencia. El producto no es idóneo para la conservación de materiales solventes o corrosivos. No es idóneo para la conservación de alimentos. Evitar usos impropios y no acordes con el producto. No subirse de pie sobre el producto.

El fabricante declina toda responsabilidad por los daños causados a personas o cosas en caso de utilizar el producto de modo incorrecto o de montarlo incumpliendo las instrucciones de montaje y las advertencias de uso.

El fabricante declina toda responsabilidad por los daños causados a los objetos colocados sobre el armario.

**Condiciones de validez de la garantía –**

La garantía solamente es válida si está acompañada del documento de compra original.

El producto está garantizado en el territorio de la Unión Europea durante un plazo de 5 años desde la fecha de compra (incluyendo la garantía bienal prevista por la Directiva 99/44/CE, transpuesta en Italia con el Decreto Legislativo del 2 de febrero de 2002, n.º 24) en condiciones de uso normales, dentro de los límites indicados en las advertencias anteriores y respetando los límites de carga mencionados en las instrucciones de montaje. No cubre el desgaste normal del producto.

La garantía no es aplicable si el producto sufre golpes, daños o alteraciones de cualquier tipo.

Para ejercer el derecho de garantía es necesario presentar el documento de compra, las instrucciones de montaje y las advertencias de uso originales.



Obrigado por ter comprado este produto da TERRY.

TRANSFORMING



Wij danken u voor uw aankoop van dit TERRY product.

## ADVERTÊNCIAS E INSTRUÇÕES DE MONTAGEM - WAARSCHUWINGEN EN MONTAGE-INSTRUCTIES -

**PT**

### **Segurança** –

Os limites de carga indicados nas instruções de montagem referem-se a uma carga máxima distribuída de modo uniforme na estrutura montada respeitando as indicações das Instruções de Montagem.

Carregue o armário apenas em modo manual, não use meios mecânicos. Não carregue a estrutura acima dos limites indicados: o produto, ou alguma sua peça, pode sofrer deformações ou ruturas.

O produto deve ser utilizado com a base apoiada sobre um piso plano e horizontal, com a estrutura vertical e as prateleiras perfeitamente horizontais; verifique com um instrumento apropriado (nível de bolha) e, se necessário, regule os pés (regulação máxima: 10 mm).

A queda do armário com carga pode provocar lesões sérias ou fatais. Para evitar este risco, o armário deve ser fixado permanentemente à parede como indicado nas instruções. Para fixá-lo à parede, utilize buchas apropriadas ao tipo de suporte/muro em que é fixado e com capacidade adequada à carga. Utilize sempre anilhas de fixação como indicado nas instruções.

Ao terminar a montagem, o posicionamento e a fixação à parede, verifique novamente, utilizando um instrumento apropriado (nível de bolha), se o armário está alinhado: as prateleiras devem estar perfeitamente horizontais e a estrutura vertical.

### **Manutenção** –

Limpe periodicamente com um pano húmido e sabão ou detergente líquido neutros.

Evite o uso de álcool ou detergentes que contenham substâncias solventes ou corrosivas.

Evite o uso de abrasivos.

Verifique periodicamente se a estrutura sofreu algum tipo de deformação ou dano. Substitua imediatamente as peças danificadas ou deformadas.

### **Eliminação** –

Ao fim da sua vida útil, não elimine o produto ou os seus componentes como lixo comum, e sim, como previsto pelas normas locais de reciclagem.

### **Informações técnicas e legais** –

Evite posicionar o produto perto de fontes de calor.

Evite posicionar objetos quentes em contacto com o produto.

A capacidade máxima do produto é garantida quando é utilizado em ambientes com condições normais de temperatura (-5 °C e +40 °C)

As partes em resina expostas à luz solar podem, com o passar do tempo, sofrer alterações em termos de tonalidade das cores e resistência. O produto não é apropriado para a conservação de materiais solventes ou corrosivos. Não é adequado para a conservação de alimentos. Evite utilizações impróprias e inadequadas do produto. Não suba no produto.

O fabricante não se responsabiliza por danos provocados a pessoas ou bens materiais pelo uso incorreto do produto ou por uma montagem incorreta, feita não conforme as instruções de montagem e as advertências de uso.

O fabricante também não se responsabiliza por danos provocados aos objetos colocados no armário.

### **Condições de validade da Garantia** –

A Garantia só é válida se comprovada mediante o documento de compra original.

O produto é garantido no território da União Europeia durante 5 anos (inclui a garantia bienal prevista pela diretiva 99/44/CE, recebida em Itália pelo decreto legislativo de 2 de fevereiro de 2002, n.24) a partir da data de compra em condições normais de uso, conforme os limites indicados nas advertências apresentadas acima e respeitando os limites de carga indicados e as Instruções de Montagem. É excluído o desgaste normal do produto.

A garantia não é válida se o produto sofrer impactos, danos ou alterações de qualquer tipo.

Para exercer o direito de garantia é preciso apresentar o documento de compra, as instruções de montagem e as advertências de uso originais.

**NL**

### **Veiligheid** –

De grenzen van de belasting aangegeven in de montage-instructies verwijzen naar een maximale belasting gelijkmatig verdeeld over de gemonteerde structuur volgens de aanwijzingen in de installatie-instructies.

De kast handmatig laden, gebruik geen mechanische middelen. De structuur niet laden buiten de aangegeven grenzen, het product of onderdelen ervan kunnen vervormen en breken ondergaan.

Het product moet worden gebruikt met de basis die rust op een horizontale en vlakke grond zodat de structuur perfect verticaal is en de planken perfect horizontaal, nadat u met het juiste gereedschap (waterpas) heeft gecontroleerd, eventueel door het aanpassen van de voeten (maximale instelbaarheid: 10 mm).

Als de geladen kast kantelt kan dit ernstige of fatale verwondingen veroorzaken. Om dit risico te voorkomen moet de kast op permanente wijze bevestigd zijn aan de muur zoals aangegeven in de instructies. Voor bevestiging aan de muur moet men pluggen gebruiken geschikt voor het soort steun/muur waaraan deze vastgemaakt wordt en met de geschikte capaciteit voor de belasting. Gebruik steeds sluitringen zoals volgens de instructies.

Bij het voltooiën van het monteren, de positionering en de bevestiging aan de muur dient men opnieuw te controleren met behulp van speciale instrumenten (waterpas) of de kast goed uitgelijnd is: de planken zijn perfect horizontaal en verticaal.

### **Onderhoud** –

Regelmatig schoonmaken met een vochtige doek en neutrale vloeibare wasmiddelen of zeep gebruiken.

Vermijd het gebruik van alcohol of detergenten die oplosmiddelen of bijtende stoffen bevatten.

Vermijd het gebruik van schuurmiddelen.

Controleer periodiek of de structuur geen vervorming of schade heeft ondergaan. Onmiddellijk beschadigde of vervormde onderdelen vervangen.

### **Verwijdering** –

Na gebruik, het product of de onderdelen ervan niet verwijderen in het milieu maar de plaatselijke voorschriften voor verwijdering naleven.

### **Technische en wettelijke informatie** –

Plaats het apparaat niet in de buurt van warmtebronnen.

Vermijd het contact van hete voorwerpen met het product.

De maximale capaciteit van het product is gegarandeerd voor gebruik in kamers met een normale temperatuur (-5 °C en + 40 °C)

De onderdelen in hars die blootgesteld zijn aan zonlicht kunnen doorheen de tijd veranderen in kleurtoon en kracht. Het product is niet geschikt voor het opslaan van oplosmiddelen of bijtende materialen. Niet geschikt voor het opslaan van voedsel. Vermijd ongepast en ongeschikt gebruik van het product. Niet rechtstaan op het product.

De fabrikant wijst alle verantwoordelijkheid af voor schade veroorzaakt aan personen of dingen door onjuist gebruik van het product of veroorzaakt door een product dat niet geïnstalleerd is met inachtneming van de montagehandleiding en de gebruiksaanwijzingen.

De fabrikant weigert elke verantwoordelijkheid voor schade aan voorwerpen die op de kast geplaatst zijn.

### **Garantievoorwaarden** –

De garantie is slechts geldig indien bewezen door het oorspronkelijke aankoopdocument.

Het product is gegarandeerd binnen de Europese Unie voor 5 jaar (met inbegrip van de garantie geboden door Richtlijn 99/44/EG, uitgevoerd in Italië met het wetgevende decreet nr 24 van 2 februari 2002) vanaf de datum van aankoop bij normaal gebruik, binnen de grenzen aangegeven door de waarschuwingen hierboven, met inachtneming van de aangegeven grenzen van belasting en de montage-instructies. Normale slijtage van het product is uitgesloten.

De garantie vervalt als het product schokken, schade of wijzigingen ondergaat van welke aard ook.

U kunt de garantieclaim uitoefenen door het aankoopdocument, de montage-instructies en de originele gebruiksinstructies voor te leggen.

ΠΡΕΔΥΠΕΡΕΔΕΙΣ ΚΑΙ ΙΝΣΤΡΥΚΤΙΕΣ ΠΟ ΣΒΟΡΚΕ - ΠΡΟΕΙΔΟΠΟΙΗΣΕΙΣ ΚΑΙ ΟΔΗΓΙΕΣ ΣΥΝΑΡΜΟΛΟΓΗΣΗΣ -

**RUS**

**Безопасность –**

Указанные в инструкциях ограничения по нагрузке относятся к максимальной нагрузке, равномерно распределенной по всей собранной конструкции, при соблюдении инструкций по сборке.  
Загружайте шкаф лишь только вручную, не пользуйтесь механическими средствами. Не нагружайте конструкцию сверх указанных пределов, поскольку само изделие или же его части могут деформироваться или сломаться.  
Изделие должно использоваться, когда основание опирается о плоский и горизонтальный пол, чтобы конструкция была вертикальной, а полки полностью горизонтальными. Эти параметры необходимо проверить подходящим измерительным прибором (жидкостный уровень), при необходимости отрегулировав ножки (максимальный ход регулировки: 10 мм). Если нагруженный шкаф опрокинется, то он может нанести серьезные увечья или даже стать причиной смерти. Для предотвращения этой опасности шкаф должен стационарно крепиться к стене, как указывается в инструкциях. Для крепления к стене используйте дюбели, соответствующие типу опоры/стены, к которой крепится шкаф, размер которых соответствует нагрузке. Всегда используйте крепежные шайбы, как указывается в инструкциях.  
После завершения сборки, установки и крепления к стене вновь проверьте при помощи соответствующих средств (жидкостный уровень), что шкаф правильно установлен: его полки горизонтальны, а конструкция вертикальна.

**Уход –**

Периодически протирайте влажной тряпочкой и жидкими нейтральными моющими средствами.  
Избегайте использования спирта и моющих средств, содержащих растворители, а также коррозионные вещества.  
Не допускайте использования абразивных веществ.  
Периодически проверяйте, что конструкция не деформировалась и не повредилась. Немедленно заменяйте поврежденные или деформированные части.

**Утилизация –**

После использования не выбрасывайте изделие или его части, а выполните местные правила по утилизации отходов.

**Техническая и юридическая информация –**

Не допускайте размещения изделия рядом с источниками тепла.  
Не допускайте контакта изделия с горячими предметами.  
Максимальная грузоподъемность изделия гарантирована при использовании в помещениях с нормальной температурой (-5°C и +40°C).  
Находящиеся на солнечном свету пластмассовые части с течением времени могут претерпеть изменения цвета и прочности. Это изделие не предназначено для хранения растворителей или коррозионных материалов. Это изделие не предназначено для хранения пищевых продуктов. Не допускайте неправильного использования изделия не по назначению. Не вставляйте на изделие.  
Производитель не несет никакой ответственности за ущерб, нанесенный имуществу или людям, ставший результатом неправильного использования изделия или же несоблюдения инструкций по сборке и предупреждений по эксплуатации.  
Кроме того, производитель не несет никакой ответственности за ущерб, вызванный положенными на шкаф предметами.

**Условия предоставления гарантии –**

Гарантия действительна лишь только при наличии оригинала документа, подтверждающего факт покупки.  
На территории Европейского Союза на изделие предоставляется гарантия на 5 года (включая двухлетнюю гарантию, предусмотренную директивой 99/44/ЕС, приведенную в действие в Италии Законом-декретом № 24 от 2 февраля 2002 года), которая исчисляется с даты покупки и предусматривает нормальные условия использования, в пределах, указанных в приведенных выше предупреждениях, с соблюдением ограничений по нагрузке, приведенных в инструкциях по сборке. Гарантия не распространяется на нормальный износ.  
Гарантия теряет силу, если по изделию были нанесены удары, оно получило ущерб или же претерпело изменения какого-либо типа.  
Чтобы воспользоваться гарантией, необходимо предоставить документ, подтверждающий факт покупки, оригинал инструкций по сборке и предупреждений по эксплуатации.

**GR**

**Ασφάλεια –**

Τα όρια φορτίου τα οποία υποδεικνύονται στις οδηγίες τοποθέτησης αναφέρονται σε ένα μέγιστο φορτίο ομοιόμορφα καταμετρημένο επάνω στην κατασκευή η οποία έχει συναρμολογηθεί ακολουθώντας τις υποδείξεις που αναφέρονται στις Οδηγίες Συναρμολόγησης.  
Φορτώστε τη ντουλάπα μόνο χειροκίνητα, μην χρησιμοποιείτε μηχανικά μέσα. Μην φορτώνετε την κατασκευή πέρα από τα όρια που υποδεικνύονται, το προϊόν ή μέρη αυτού μπορούν να υποστούν παραμορφώσεις ή να σπάσουν.  
Το προϊόν πρέπει να χρησιμοποιείται με τη βάση ακουμπισμένη επάνω σε ένα επίπεδο και οριζόντιο πάτωμα, έτσι ώστε η κατασκευή να είναι κάθετη και τα ράφια τέλεια οριζοντιωμένα, μετά από έλεγχο και με ειδικό όργανο (αλφάδι φυσαλίδας), ρυθμίζοντας, εάν χρειαστεί, τα ποδαρικά (μέγιστη δυνατότητα ρύθμισης: 10 mm).  
Εάν η φορτωμένη ντουλάπα ανατραπεί με πρόκαλέσει σοβαρούς τραυματισμούς ή θάνατο. Προς αποφυγή αυτού του κινδύνου η ντουλάπα πρέπει να στερεωθεί μόνιμα στον τοίχο όπως αναφέρεται στις οδηγίες. Για τη στερέωση στον τοίχο χρησιμοποιήστε ούπια κατάλληλα για τον τύπο υποστηρίγματος/τοίχου στον οποίο στερεώνεται η ντουλάπα και με κατάλληλη ικανότητα φορτίου. Να χρησιμοποιείτε πάντα ροδέλες στερέωσης όπως αναφέρεται στις οδηγίες.  
Αφού ολοκληρωθεί η συναρμολόγηση, η τοποθέτηση και η στερέωση στον τοίχο, βεβαιωθείτε και πάλι, χρησιμοποιώντας ειδικά όργανα (αλφάδι φυσαλίδας), ότι η ντουλάπα είναι ευθυγραμμισμένη: τα ράφια της πρέπει να είναι τέλεια οριζοντιωμένα και η κατασκευή κάθετη.

**Συντήρηση –**

Καθαρίστε περιοδικά με ένα υγρό πανί και ουδέτερα σαπούνια ή υγρά απορρυπαντικά.  
Αποφύγετε τη χρήση οινόπνευματος ή απορρυπαντικών που περιέχουν διαλυτικές ή γενικά διαβρωτικές ουσίες.  
Αποφύγετε τη χρήση λειαντικών.  
Ελέγχετε περιοδικά ότι η κατασκευή δεν έχει υποστεί παραμορφώσεις ή ζημιές. Να αντικαθιστάτε αμέσως τα μέρη που έχουν καταστραφεί ή παραμορφωθεί.

**Διάθεση ως απόβλητο –**

Μετά το τέλος της χρήσης, μην πετάτε το προϊόν ή τα εξαρτήματά του στο περιβάλλον, αλλά ακολουθήστε τους τοπικούς κανονισμούς σχετικά με τη διάθεση αποβλήτων.

**Τεχνικές και νομικές πληροφορίες –**

Αποφύγετε την τοποθέτηση του προϊόντος κοντά σε πηγές θερμότητας.  
Αποφύγετε την τοποθέτηση ζεστών αντικειμένων σε επαφή με το προϊόν.  
Η μέγιστη ικανότητα του προϊόντος εξασφαλίζεται με τη χρήση του σε περιβάλλοντα με κανονικές συνθήκες θερμοκρασίας (-5°C και +40°C)  
Τα μέρη από ρητίνη τα οποία εκτίθενται στο φως του ήλιου μπορούν με την πάροδο του χρόνου να υποστούν μεταβολές στον τόνο των χρωμάτων και στην ανθεκτικότητά τους. Το προϊόν δεν είναι κατάλληλο για τη διατήρηση διαλυτικών ή διαβρωτικών υλικών. Δεν είναι κατάλληλο για τη διατήρηση τροφίμων. Αποφύγετε ανάρμωστες και μη συναφείς για το προϊόν χρήσεις.  
Μην ανεβαίνετε με τα πόδια επάνω στο προϊόν.  
Ο κατασκευαστής δεν φέρει καμία ευθύνη για ζημιές που προκαλούνται σε πράγματα ή άτομα από μία μη ορθή χρήση του προϊόντος ή που προκαλούνται από ένα προϊόν που έχει συναρμολογηθεί χωρίς να έχουν τηρηθεί οι οδηγίες συναρμολόγησης και οι προειδοποιήσεις για τη χρήση.  
Ο κατασκευαστής δεν φέρει καμία ευθύνη επίσης για ζημιές που προκαλούνται στα αντικείμενα που είναι τοποθετημένα στη ντουλάπα.

**Όροι ισχύος της Εγγύησης –**

Η Εγγύηση ισχύει μόνον εάν τεκμηριώνεται με γνήσιο αποδεικτικό έγγραφο αγοράς.  
Το προϊόν έχει εγγύηση εντός της επικράτειας της Ευρωπαϊκής Ένωσης για 5 χρόνια (περιλαμβανομένης της διετούς εγγύησης που προβλέπεται από την οδηγία 99/44/ΕΚ, η οποία έχει ενσωματωθεί στην Ιταλία με το νομοθετικό διάταγμα της 2 Φεβρουαρίου 2002, αρ.24) από την ημερομηνία αγοράς με κανονικές συνθήκες χρήσης, εντός των ορίων που υποδεικνύονται στις προαναφερμένους προειδοποιήσεις, ακολουθώντας τα όρια φορτίου τα οποία υποδεικνύονται και τις οδηγίες Συναρμολόγησης. Εξαιρείται η φυσιολογική φθορά του προϊόντος.  
Η εγγύηση ακυρώνεται, εάν το προϊόν υποστεί χτυπήματα, ζημιές ή αλλοιώσεις οποιουδήποτε τύπου.  
Για να ασκήσετε το δικαίωμα της εγγύησης χρειάζεται να παρουσιάσετε το γνήσιο αποδεικτικό έγγραφο αγοράς, τις οδηγίες συναρμολόγησης και τις προειδοποιήσεις χρήσης.

Paldies, ka iegādājāties šo TERRY produktu.

TRANSFORMING



Dēkojame, kad īsigijote šj TERRY gaminj.

## REKOMENDĀCIJAS UN MONTĀŽAS INSTRUKCIJAS - REKOMENDACIJOS IR SURINKIMO INSTRUKCIJOS -

LV

### Drošība –

Montāžas instrukcijās norādītie slodzes limiti attiecas uz maksimālo slodzi, kas ir vienmērīgi sadalīta pa visu konstrukciju, ievērojot Montāžas instrukcijas. Noslogojiet skapi tikai manuāli, neizmantojot mehānisko aprīkojumu. Nenoslodiet konstrukciju virs norādītajiem limitiem, produkts vai tā daļas var deformēties vai salūzt. Produkts ir jālieto kopā ar pamatni, kas atrodas uz līdzenas, horizontālas grīdas tā, lai konstrukcija atrastos vertikāli, bet plaukti – pilnīgi horizontāli. Nolīmeņojiet pamatni (maksimālā amplitūda 10 mm), izmantojot piemērotu instrumentu, piemēram, celtnieka līmeņrādi. Ja noslogotais skapis apgāžas, tas var izraisīt nopietnas vai fatālas traumas. Lai novērstu šo risku, skapi ir jāpiestiprina pie sienas, kā norādīts instrukcijās. Lai to izdarītu, izmantojiet enkurskrūves, kas ir piemērotas atbalsta/sienas veidam un atbilstošam slodzes apmēram. Vienmēr izmantojiet enkuru paplāksnes, kā norādīts instrukcijās. Kad skapis ir salikts, novietots un piestiprināts pie sienas, vēlreiz pārliecinieties, izmantojot atbilstošus instrumentus (celtnieka līmeņrādi), kas tas ir pielikts taisni: plauktiem ir jābūt pilnībā horizontāliem, bet konstrukcijai vertikāli.

### Apkope –

Regulāri tīriet ar mitru drāniņu un neitrālām ziepēm vai mazgāšanas līdzekli. Nelietojiet spirtu vai mazgāšanas līdzekļus, kas satur šķīdinātājus vai kodīgas vielas. Nelietojiet abrazīvus materiālus. Regulāri pārbaudiet konstrukciju, vai tā nav deformējusies vai bojāta. Nekavējoties nomainiet bojātās vai deformētās daļas.

### Atbrīvošanās no atkritumiem –

Kalpošanas laika beigās neizmetiet produktu vai tā komponentus apkārtējā vidē, bet ievērojiet vietējos atkritumu likvidēšanas noteikumus.

### Tehniskā un juridiskā informācija –

Nenovietojiet produktu karstuma avotu tuvumā. Nenovietojiet karstus priekšmetus tā, lai tie pieskartos produktam. Maksimālā kapacitāte, ja produktam ir lietošanas garantija un apkārtējā temperatūra ir normāla (-5°C līdz +40°C) Saules iedarbībā epoksidsveķu daļas var mainīt krāsu un zaudēt daļu izturības. Produkts nav piemērots šķīdinātāju vai kodīgu materiālu uzglabāšanai. Tas nav piemērots pārtikas produktu uzglabāšanai. Izvairieties no neatbilstošas vai nepiemērotas izmantošanas. Aizliegts stāvēt uz produkta. Ražotājs atsakās no visas atbildības par personiskajām traumām vai bojājumu īpašumam, ko izraisa nepareiza produkta izmantošana vai ja tas ir salikts, neievērojot montāžas instrukcijas un lietošanas rekomendācijas. Ražotājs atsakās arī no visas atbildības par bojājumiem, kas ir radīti skapī novietotajiem priekšmetiem.

### Garantijas derīguma noteikumi –

Garantija ir spēkā tikai tad, ja to apstiprina oriģinālie, pirkumu apliecināšie dokumenti. Produktam ir 5 gadu garantija visā Eiropas Savienības teritorijā (tostarp divu gadu garantija, ko nosaka direktīva 99/44/CE, kas Itālijā ir ieviesta ar 2. februāra likumdošanas aktu nr. 24) no pirkuma datuma, normālos izmantošanas apstākļos un augstāk norādīto rekomendāciju limitos, ņemot vērā norādītos slodzes limitus un Montāžas instrukcijas. Garantija neietver parasto izstrādājuma nolietojumu.

LT

### Sauga –

Surinkimo instrukcijose nurodytos apkrovos ribos reiškia maksimalią apkrovą, tolygiai paskirstytą konstrukcijai, surinktai laikantis surinkimo instrukcijų. Spintą pakraukite tik rankiniu būdu, nenaudokite mechaninės įrangos. Neviršykite konstrukcijos apkrovos ribų, nes gaminys arba jo dalys gali deformuotis arba sulūžti. Naudojant gaminį, jo pagrindas turi būti ant lygių horizontalių grindų, kad konstrukcijos padėtis būtų vertikali, o lentynų padėtis būtų visiškai horizontali. Sureguliuokite kojelę (maksimalus atstumas: 10 mm) naudodami tinkamą prietaisą, pvz., statybinį gulsčiuką. Jei pakrauta spinta apvirštų, galima sunkiai arba mirtinai susižaloti. Kad būtų išvengta šio pavojaus, spintą būtina gerai pritvirtinti prie sienos, kaip nurodyta instrukcijose. Kad tai padarytumėte, naudokite atitinkamos keliamosios galios atraminius varžtus, tinkamus sukti į tam tikro tipo atramą / sieną. Visada naudokite atramines varžles, kaip nurodyta instrukcijose. Surinkę, pastatę ir pritvirtinę spintą prie sienos, naudodami tinkamus prietaisus (statybinį gulsčiuką) dar kartą įsitinkinkite, kad spinta sulgyuota: jos lentynų padėtis turi būti visiškai horizontali, o konstrukcijos padėtis – vertikali.

### Priežiūra –

Valykite reguliariai, naudodami drėgną šluostę ir neutralų muilą arba ploviklį. Nenaudokite alkoholio arba ploviklių, kurių sudėtyje yra tirpiklių arba bet kokių korozinių medžiagų. Nenaudokite abrazyviųjų priemonių. Reguliariai tikrinkite, ar konstrukcija nedeformuota ir nepakitusi. Nedelsdami pakeiskite visas pažeistas arba deformuotas dalis.

### Išmetimas –

Pasibaigus naudojimo laikui, gaminio ir jo komponentų neišmeskite į aplinką, o laikykitės vietinių išmetimo taisyklių.

### Techinė ir teisinė informacija –

Nestatykite gaminio šalia šilumos šaltinių. Nedėkite įkaitusių objektų ten, kur jie liestųsi su gaminio. Maksimalus gaminio našumas garantuojamas jį naudojant normalioje aplinkos temperatūroje (nuo -5 °C iki +40 °C). Dėl saulės šviesos poveikio epoksidinės dervos dalių spalva gali pakisti ir jos gali prarasti dalį jėgos. Gaminys netinka tirpikliams ar korozinėms medžiagoms laikyti. Jis netinka maisto produktams laikyti. Nenaudokite netinkamais tikslais. Nestovėkite ant gaminio. Gamintojas neprisiima atsakomybės už žmonių sužalojimą arba turto sugadinimą dėl netinkamo gaminio naudojimo arba jei jis surinktas nesilaikant surinkimo instrukcijų ir naudojimo rekomendacijų. Gamintojas taip pat neprisiima jokios atsakomybės už žalą, patirtą dėl ant spintos padėtų objektų.

### Garantijos galiojimo sąlygos –

Garantija galioja tik tuo atveju, jei tai patvirtina originalus pardavimo dokumentas. Gaminio garantija taikoma visoje Europos Sąjungos teritorijoje 5 metus (įskaitant dvejų metų garantiją, kurios reikalaujama pagal Direktivą 99/44/EE, įgyvendintą Italijoje vasario 2 d. įstatyminiu dekretu Nr. 24, galiojančią nuo įsigijimo datos ir gaminį naudojant įprastai, laikantis pirmiau pateiktose rekomendacijose nurodytų ribų bei atsizvelgiant į nurodytas apkrovos ribas ir surinkimo instrukcijas. Garantija netaikoma tais atvejais, kai gaminys įprastai susidėvi. Garantija nustoja galioti, jei gaminys sutrenkiamas, pažeidžiamas arba kitaip pakeičiamas. Norint pasinaudoti su garantija susijusiomis teisėmis, būtina pateikti įsigijimo dokumentą, surinkimo instrukcijas ir originalias naudojimo rekomendacijas.

## ZALECENIA I INSTRUKCJE MONTAŻU - DOPORUČENÍ A POKYNY PRO MONTÁŽ -

PL

**Bezpieczeństwo –**

Wartości graniczne obciążenia określone w instrukcjach montażu dotyczą maksymalnego obciążenia rozłożonego równomiernie na konstrukcji zmontowanej zgodnie z instrukcjami montażu.

Szafkę należy ładować wyłącznie ręcznie, nie używając urządzeń mechanicznych. Nie wolno przekraczać określonych wartości granicznych obciążenia, ponieważ może to spowodować wypaczenie lub pęknięcie produktu bądź jego części.

Produktu należy używać w taki sposób, aby podstawa spoczywała na płaskiej, poziomej podłodze. Konstrukcja powinna stać w pozycji pionowej, a półki muszą być idealnie wypoziomowane. W tym celu należy wyregulować stopę (maksymalny zakres; 10 mm), stosując odpowiedni przyrząd, taki jak poziomica.

Przewrócenie się załadowanej szafki może spowodować poważne lub nawet śmiertelne obrażenia ciała. W celu wyeliminowania tego ryzyka szafkę należy przymocować na stałe do ściany w sposób określony w instrukcjach. Należy użyć śrub kotwowych odpowiednich dla typu podpory/ściany, o nośności właściwej dla obciążenia. Należy zawsze używać podkładek śrub kotwowych w sposób określony w instrukcjach.

Po zmontowaniu, ustawieniu i zakotwiczeniu szafki w ścianie należy jeszcze raz sprawdzić, stosując odpowiedni przyrząd (poziomicę), czy jest ona równo ustawiona: półki muszą być umieszczone idealnie poziomo, a konstrukcja ustawiona w pozycji pionowej.

**Konserwacja –**

Należy czyścić regularnie wilgotną szmatką i neutralnym mydłem lub detergentem.

Nie wolno stosować alkoholu, detergentów zawierających rozpuszczalniki lub substancji o właściwościach korozyjnych.

Nie wolno używać substancji o właściwościach ściernych.

Konstrukcję należy regularnie sprawdzać pod względem wypaczeń lub uszkodzeń. Uszkodzone lub wypaczone części należy natychmiast wymienić.

**Utylizacja –**

Po zakończeniu okresu eksploatacji nie wolno wyrzucać produktu lub jego elementów w przypadkowym miejscu – należy postępować zgodnie z lokalnymi przepisami dotyczącymi utylizacji.

**Informacje techniczne i prawne –**

Nie wolno umieszczać produktu w pobliżu źródeł ciepła.

Gorących obiektów nie wolno umieszczać w taki sposób, aby stykały się z produktem.

Maksymalna nośność produktu jest gwarantowana dla eksploatacji w zakresie normalnych temperatur otoczenia (od -5°C do +40°C).

Wystawienie na działanie światła słonecznego może spowodować odbarwienie elementów z żywicy epoksydowej i częściową utratę ich wytrzymałości.

Produkt nie jest odpowiedni do przechowywania rozpuszczalników lub materiałów o właściwościach korozyjnych. Nie jest odpowiedni do przechowywania produktów żywnościowych.

Należy unikać niewłaściwej lub nieodpowiedniej eksploatacji. Nie wolno stawiać na produkcie.

Producent nie ponosi odpowiedzialności za obrażenia ciała lub uszkodzenia mienia spowodowane przez niewłaściwe użycie produktu bądź jego zmontowanie niezgodnie z instrukcjami montażu i zaleceniami dotyczącymi eksploatacji.

Analogicznie producent nie ponosi odpowiedzialności za szkody spowodowane przez objekty umieszczone na szafce.

**Warunki ważności gwarancji –**

Gwarancja jest ważna wyłącznie w przypadku potwierdzenia przez oryginalny dokument sprzedaży.

Gwarancja dotycząca produktu obowiązuje na terytorium Unii Europejskiej przez 5 lata (okres ten obejmuje dwuletnią gwarancję wymaganą przez dyrektywę 99/44/WE, wdrożoną we Włoszech przez rozporządzenie ustawodawcze nr 24 z 2 lutego) od daty zakupu: w normalnych warunkach eksploatacji, z zachowaniem wartości granicznych obciążenia określonych w instrukcjach montażu. Gwarancja nie obejmuje normalnego zużycia produktu.

Uderzenia, uszkodzenia lub wszelkiego rodzaju zmiany powodują utratę gwarancji.

W celu skorzystania z uprawnień gwarancyjnych niezbędne jest przedstawienie dokumentu zakupu, instrukcji montażu i oryginalnych zaleceń dotyczących eksploatacji.

CZ

**Bezpečnost –**

Omezení zatížení uvedené v pokynech pro montáž se vztahují k rovnoměrně rozloženému maximálnímu zatížení na konstrukci smontovanou podle pokynů pro montáž.

Skříň naplňte pouze ručně, nepoužívejte mechanické vybavení. Nezatěžujte konstrukci nad výše uvedené limity, produkt nebo části by se mohly deformovat nebo prasknout.

Skříň se musí používat tak, aby základna stála na rovné horizontální podlaze, konstrukce byla svisle a police zcela vodorovně. Nastavte nohy (maximální rozsah: 10 mm) a použijte při tom vhodné nástroje, např. vodováhu.

Pokud se naplněná skříň převrátí, může způsobit vážná nebo fatální zranění. Tomuto nebezpečí lze předjet tak, že skříň permanentně připevníte ke stěně, jak je uvedeno v pokynech. K tomuto účelu použijte kotevní šrouby vhodné pro typ podpěry/stěny a adekvátní kapacity pro zatížení. Vždy používejte kotevní podložky, jak je uvedeno v pokynech.

Po montáži skříň a jejím umístění a ukotvení ke stěně se ještě jednou pomocí vhodných nástrojů (vodováha) ujistěte, že je skříň rovná: její police musí být zcela vodorovně a konstrukce svislá.

**Údržba –**

Čistěte pravidelně vlhkým hadrem a neutrálním mýdlem nebo čistícím přípravkem.

Nepoužívejte alkohol ani čisticí prostředky obsahující rozpouštědla nebo korozivní látky obecně.

Nepoužívejte abraziva.

Konstrukci pravidelně kontrolujte z hlediska deformace nebo poškození. Jakékoli poškozené nebo zdeformované části ihned vyměňte.

**Likvidace –**

Na konci životnosti skříň ani její části bezprizorně nevyhazujte, ale řiďte se místními předpisy pro jejich likvidaci.

**Technické a právní informace –**

Neumísťujte skříň do blízkosti zdrojů tepla.

Zamezte tomu, aby skříň přišla do kontaktu s horkými předměty.

Maximální kapacita skříně je zaručena při běžných teplotách okolního prostředí (-5 °C až +40 °C)

Vystavení slunečnímu záření může způsobit vyblednutí části z epoxidové pryskyřice. Skříň není vhodná k uchovávání rozpouštědel nebo korozivních materiálů. Není vhodná k uchovávání potravin. Vyhnete se nevhodnému či nesprávnému použití. Na skříň nestoupejte.

Výrobce odmítá veškerou odpovědnost za poranění osob nebo poškození majetku způsobené nevhodným používáním skříně nebo v případě, kdy je skříň smontována bez ohledu na pokyny k montáži a doporučení k použití.

Výrobce také odmítá veškerou zodpovědnost za škody na objektech umístěných na skříně.

**Podmínky platnosti záruky –**

Záruka je platná, pouze pokud je stvrzena originálním dokladem o nákupu.

Na skříň se vztahuje záruka na území Evropské unie po dobu 5 let (včetně dvouleté záruky zaručené směrnicí 99/44/CE, zavedené v Itálii legislativním dekretem č. 24 ze dne 2. února jako data zakoupení a při běžných podmínkách používání v rámci omezení uvedených ve výše zmíněných doporučeních s ohledem na specifikované meze zatížení a pokyny k montáži. Na běžné opotřebení skříně se záruka nevztahuje.

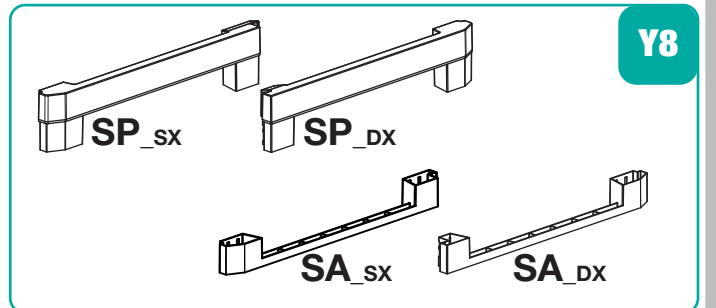
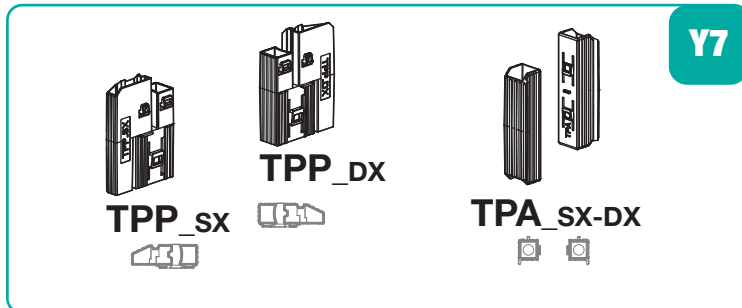
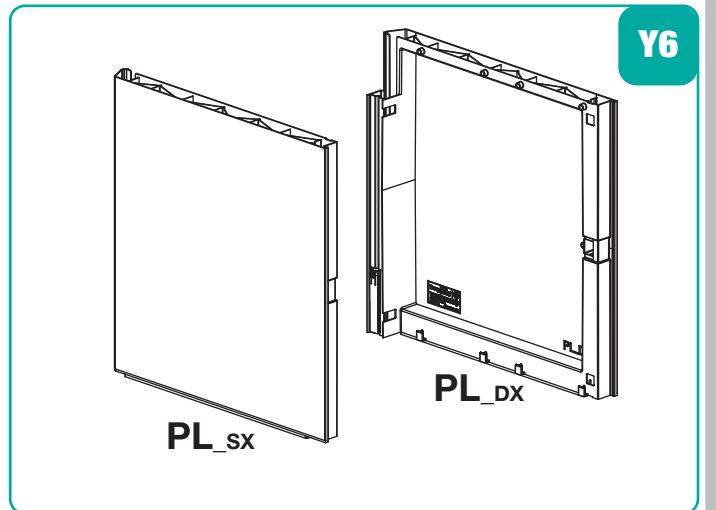
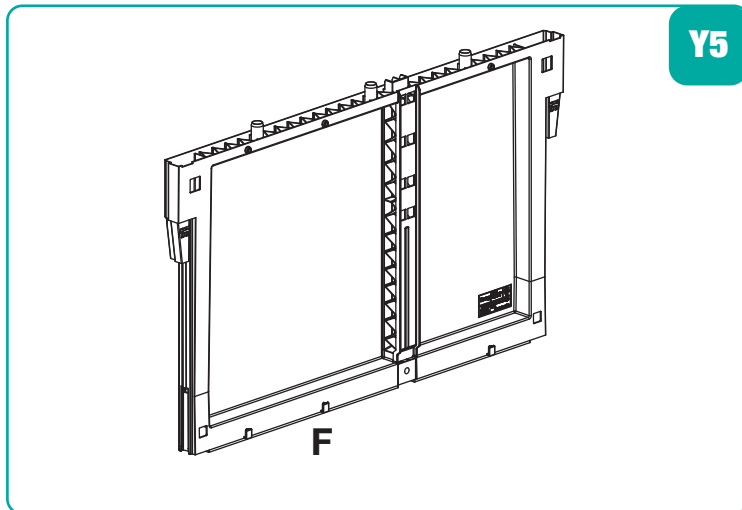
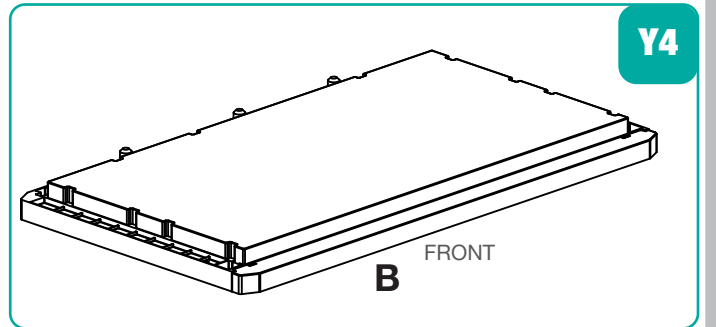
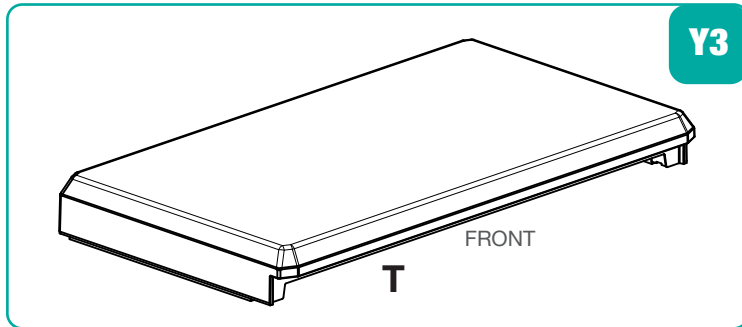
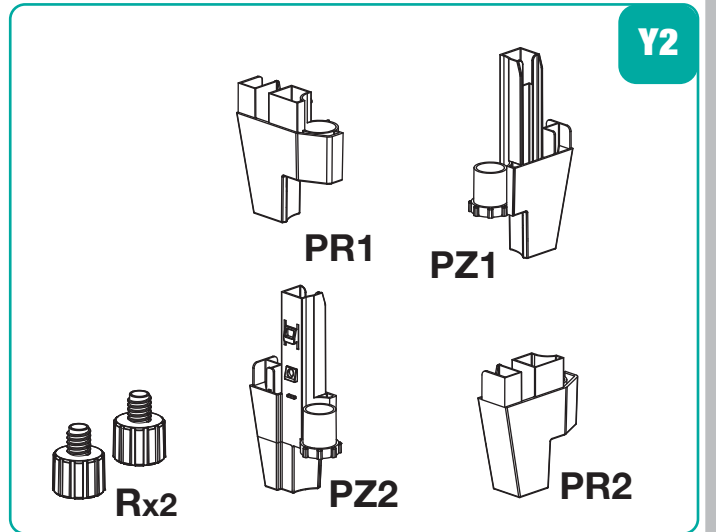
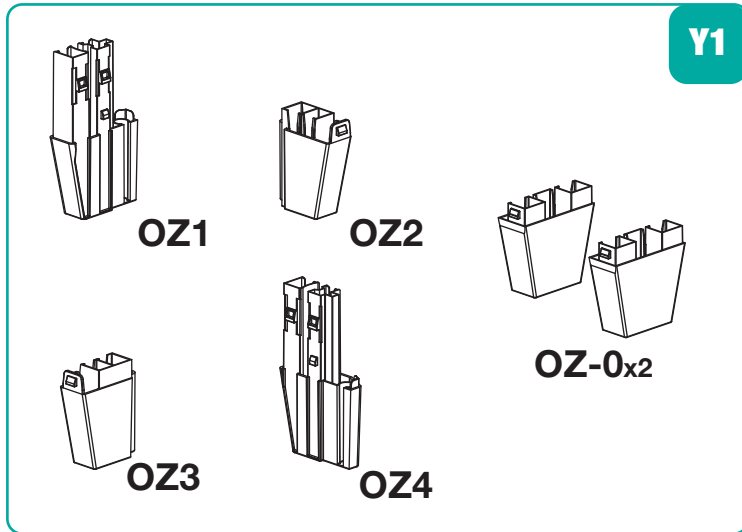
Záruka zaniká, je-li skříň vystavena nárazům, poškození nebo úpravám všeho druhu.

K uplatnění práv spojených se zárukou je nutné zaslat doklad o zakoupení, pokyny k montáži a originální doporučení k použití.

- Transforming Customer Service -

- IT** Per richiedere qualsiasi componente mancante o danneggiato visitate **[www.terry.it/info-transforming/](http://www.terry.it/info-transforming/)**  
Compilate il modulo e vi invieremo al più presto il componente senza alcun addebito.
- EN** For any missing or broken part, please visit **[www.terry.it/info-transforming/](http://www.terry.it/info-transforming/)**  
Fill the form and we will send you the part free of charge as soon as possible.
- FR** Pour demander les pièces cassées ou manquantes, visitez notre site **[www.terry.it/info-transforming/](http://www.terry.it/info-transforming/)**  
Complétez le formulaire et vous recevrez au plus tôt la pièce en gratuit
- DE** Bei fehlenden oder gebrochene Einzelteil unserer Produkte, bitten wir Sie unsere Webseite  
**[www.terry.it/info-transforming/](http://www.terry.it/info-transforming/)** zu besuchen und das dafür vorgesehene Formular auszufüllen.  
Wir schicken Ihnen das gewünschte Teil umgehend kostenfrei zu.
- ES** Para reclamar las piezas de recambio rotas o faltantes visiten **[www.terry.it/info-transforming/](http://www.terry.it/info-transforming/)**  
Rellenen el formulario y le enviaremos lo más rápido posible el recambio gratuito.
- PT** Para solicitar qualquer peça em falta ou danificada, visite o site **[www.terry.it/info-transforming/](http://www.terry.it/info-transforming/)**  
Preencha o módulo e enviaremos o mais rápido possível a peça sem qualquer custo.
- NL** Om ontbrekende of beschadigde onderdelen aan te vragen consulteer **[www.terry.it/info-transforming/](http://www.terry.it/info-transforming/)**  
Vul het formulier in en wij zullen u het onderdeel zo snel mogelijk kosteloos verzenden.
- RUS** Для запроса любого недостающего или поврежденного компонента зайдите на сайт  
**[www.terry.it/info-transforming/](http://www.terry.it/info-transforming/)** Заполните форму и мы в кратчайшие сроки бесплатно  
отправим вам компонент.
- GR** Για να ζητήσετε οποιοδήποτε εξάρτημα που λείπει ή έχει καταστραφεί, επισκεφθείτε  
**[www.terry.it/info-transforming/](http://www.terry.it/info-transforming/)** Συμπληρώστε το έντυπο και θα σας στείλουμε το εξάρτημα το  
συντομότερο δυνατό χωρίς καμία χρέωση.
- LV** Ja kāda detaļa trūkst vai ir salauzta, lūdzu, apmeklējiet **[www.terry.it/info-transforming/](http://www.terry.it/info-transforming/)**  
Aizpildiet veidlapu, un mēs Jums nosūtīsim detaļu bez maksas, cik vien ātri iespējams.
- LT** Jei trūksta dalies arba ji sulūžo, apsilankykite **[www.terry.it/info-transforming/](http://www.terry.it/info-transforming/)**  
Užpildykite formą ir mes kiek įmanoma greičiau atsiųsime dalį nemokamai.
- PL** W przypadku brakującej lub zepsutej części odwiedź stronę **[www.terry.it/info-transforming/](http://www.terry.it/info-transforming/)**  
Wypełnij formularz, a my możliwie jak najszybciej wyślemy Ci część bezpłatnie.
- CZ** .Pokud nějaká část chybí nebo je poškozená, navštivte:**[www.terry.it/info-transforming/](http://www.terry.it/info-transforming/)**  
Vyplňte formulář a my vám část co nejdříve zdarma zašleme.

Componenti:

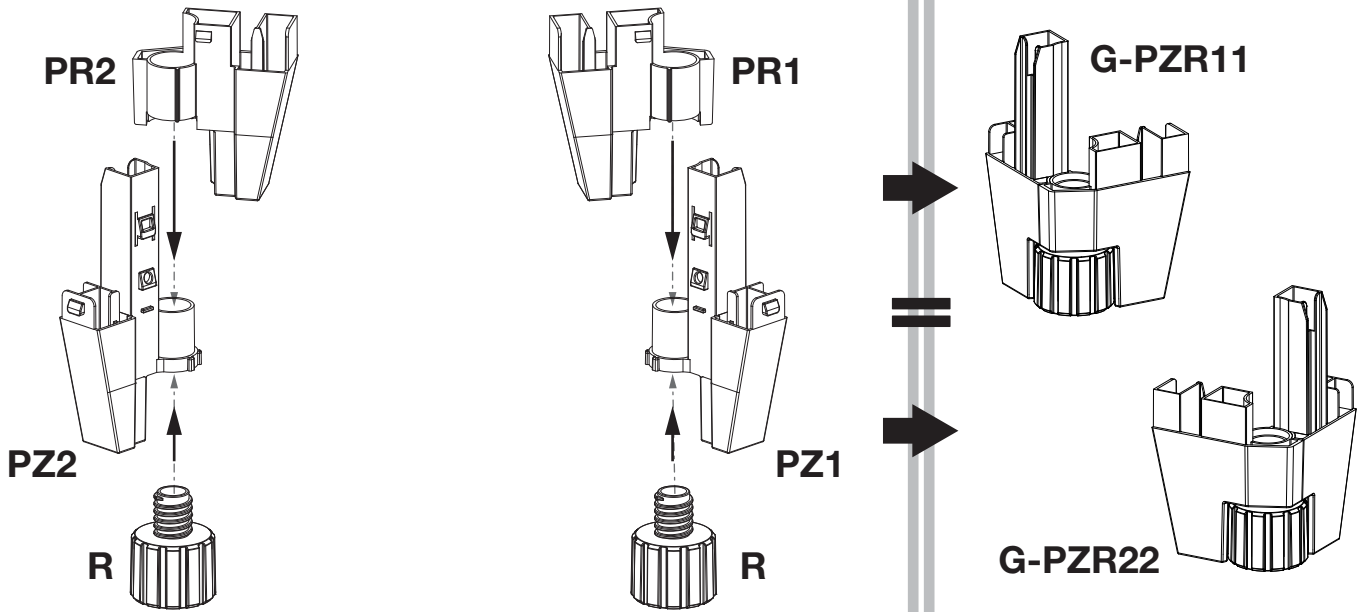




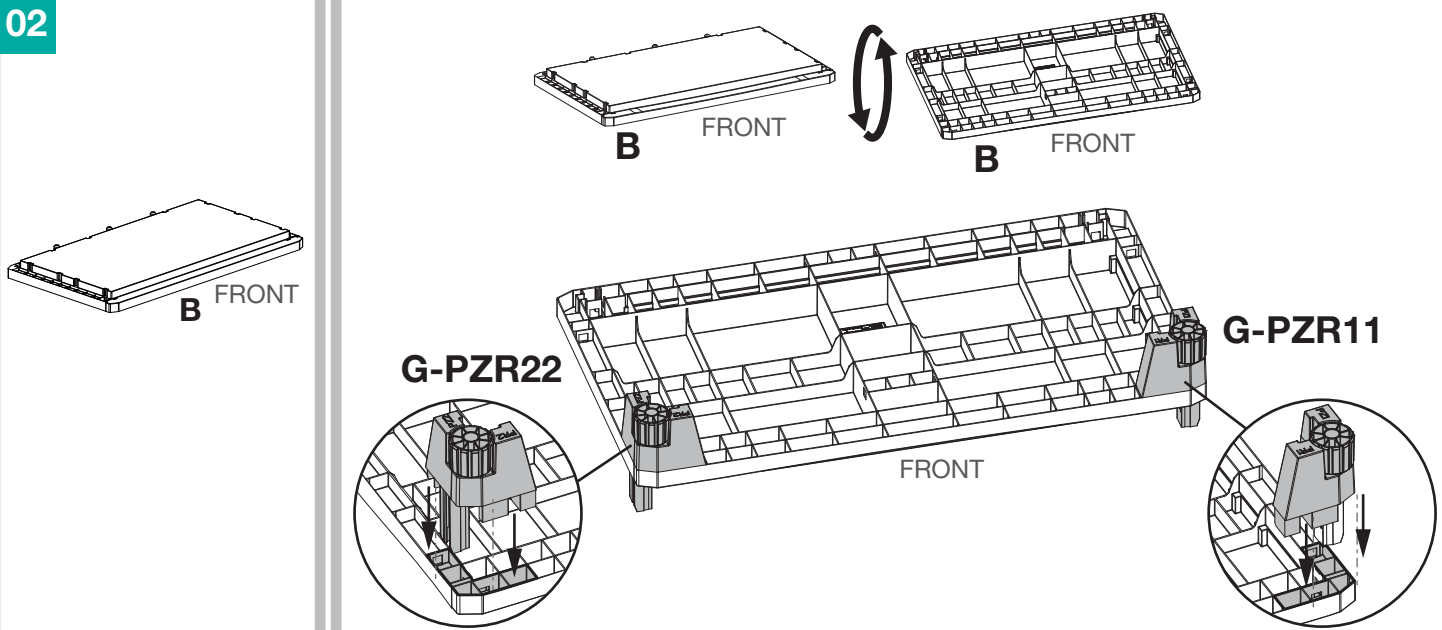
Componenti:

<p><b>Y9</b></p> <p>AP_sx AP_dx</p>	<p><b>Y10</b></p> <p>MP_x2 MG</p>			
<p><b>Y11</b></p> <p>K1x2 K2x2 Kx2 M1x2 TMx2 M2x2</p>	<p><b>Y12</b></p> <p>CP_sx-DX CPZ1_sx CPZ2_dx</p>			
<p>V 7.5 x 75    B M8 Vs 3.5 x 15    Rs 4x12 Vc 4,8 x 25 Vm 4,5 x 45    Rm 4x12</p>	<p><b>Y13</b></p> <p>STS_x2 Vs x 4 Rs x 4</p>			
<p><b>EXTENSION KIT</b></p> <p>VB Vc x 4 Vm x 4 Rm x 4 Hx2</p>	<p><b>2 M</b></p> <p>VB Vc x 8 Vm x 4 Rm x 4 Hx4</p>	<p><b>3 M</b></p> <p>VB Vc x 12 Vm x 4 Rm x 4 Hx6</p>	<p><b>4 M</b></p> <p>VBx3 Vc x 16 Vm x 4 Rm x 4 Hx8</p>	<p><b>5 M</b></p> <p>VBx4 Vc x 20 Vm x 4 Rm x 4 Hx10</p>

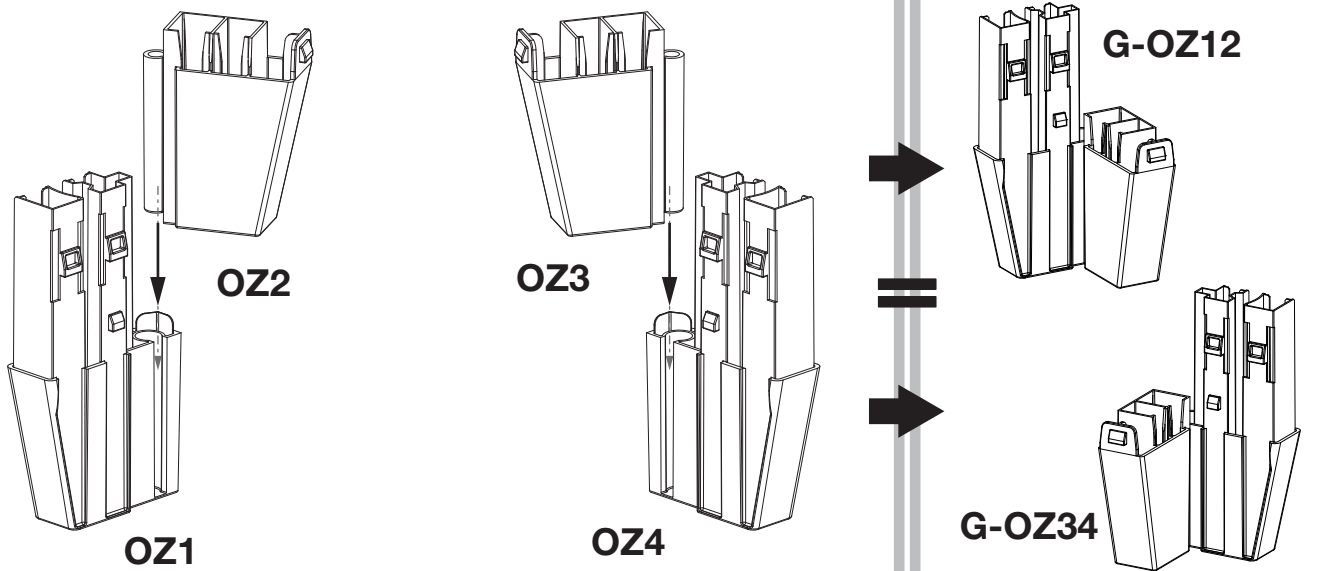
01



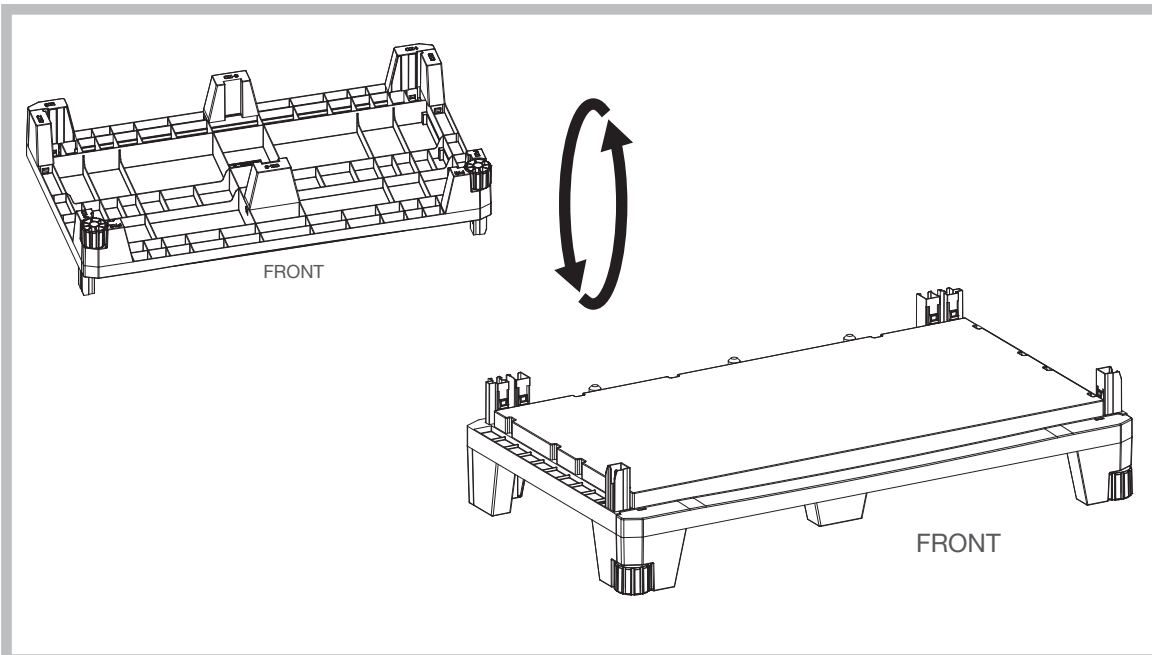
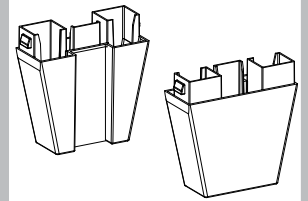
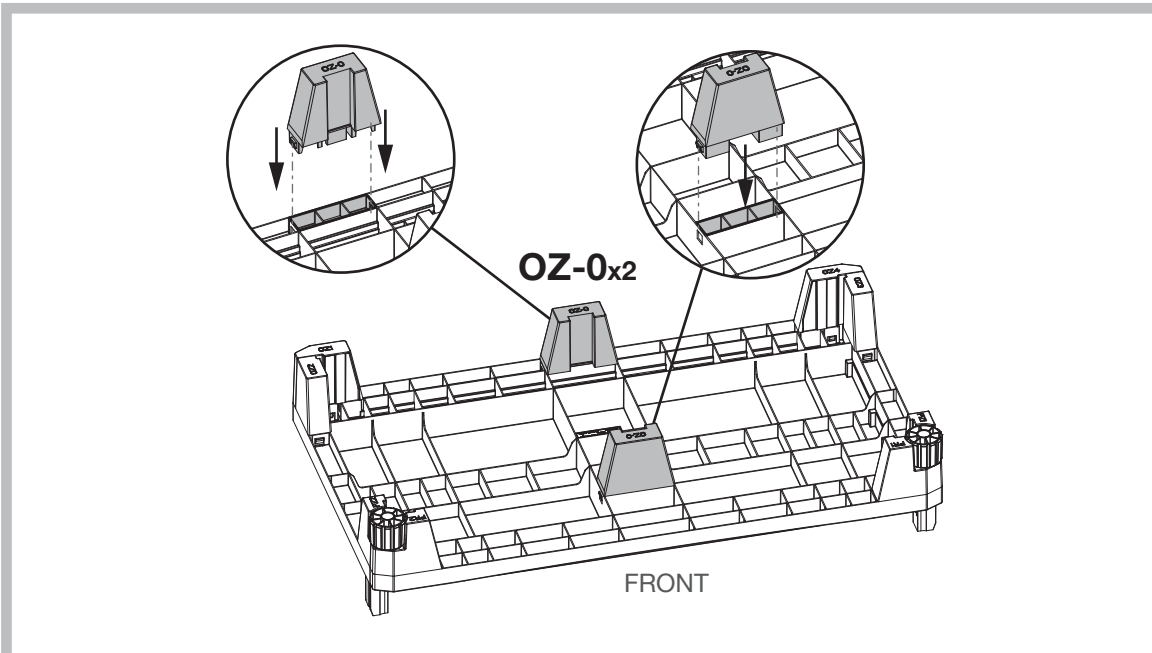
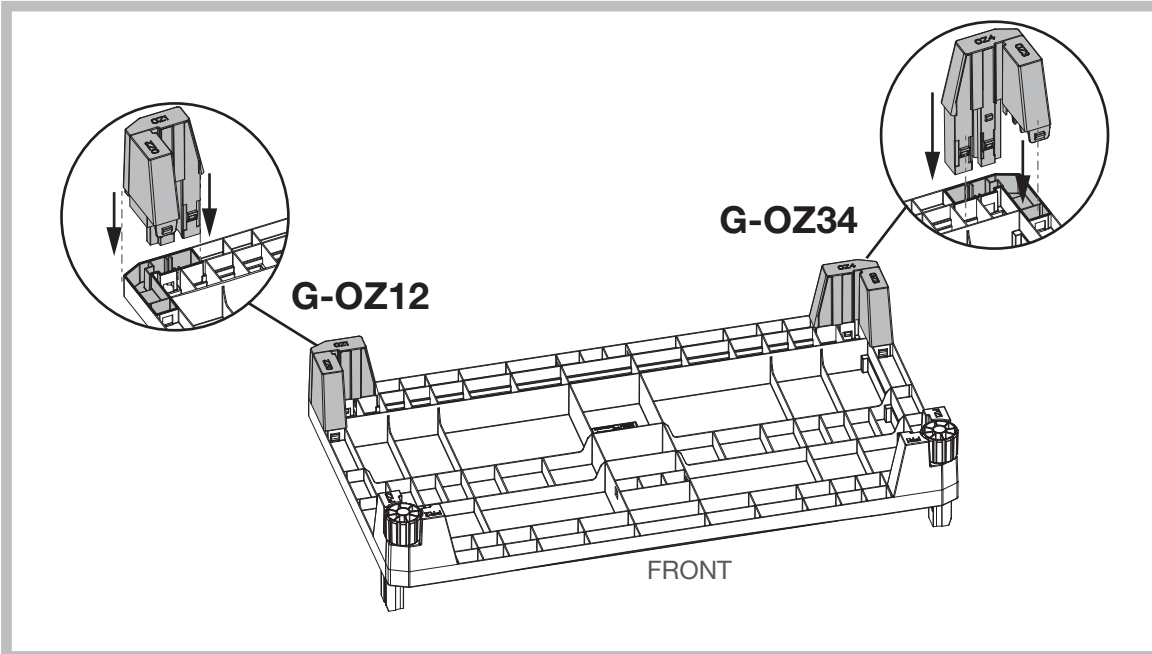
02



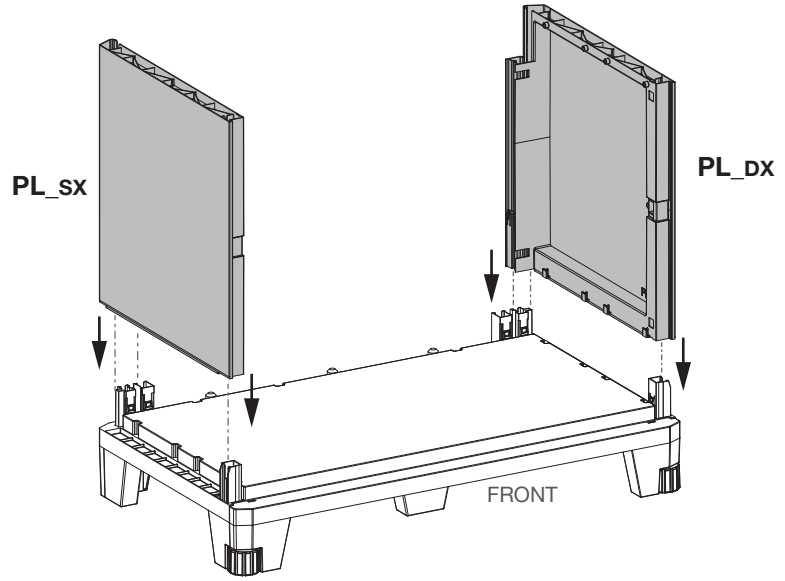
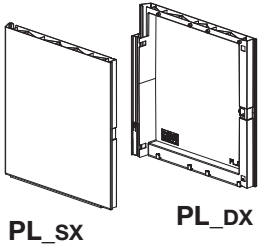
03



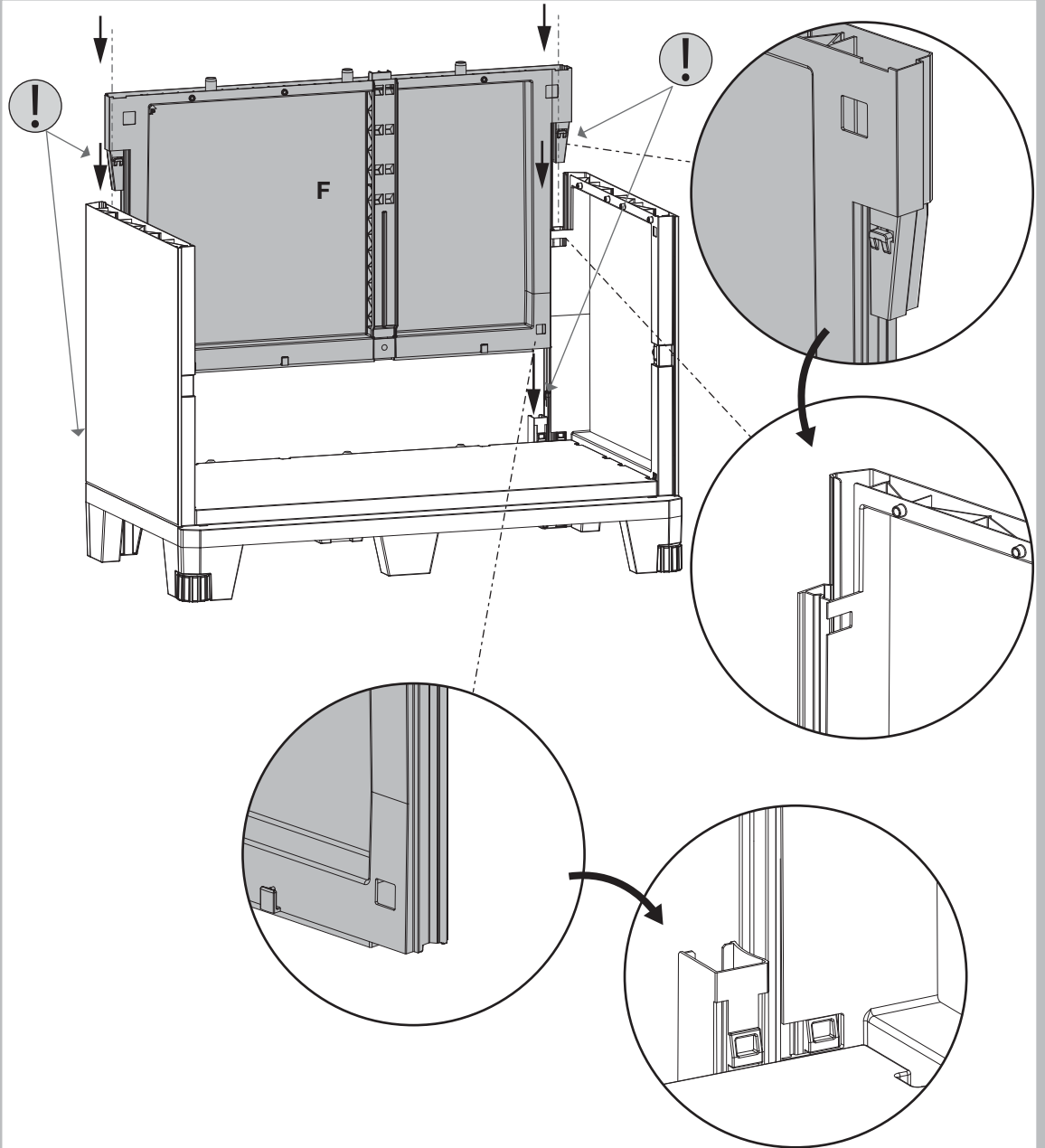
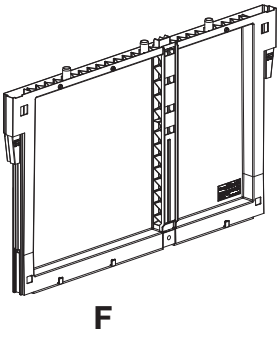


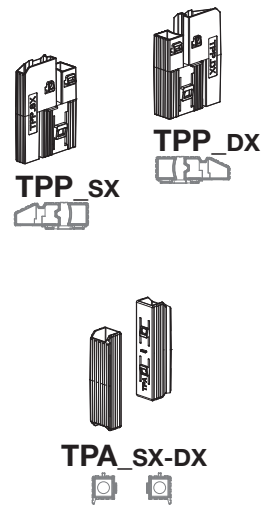
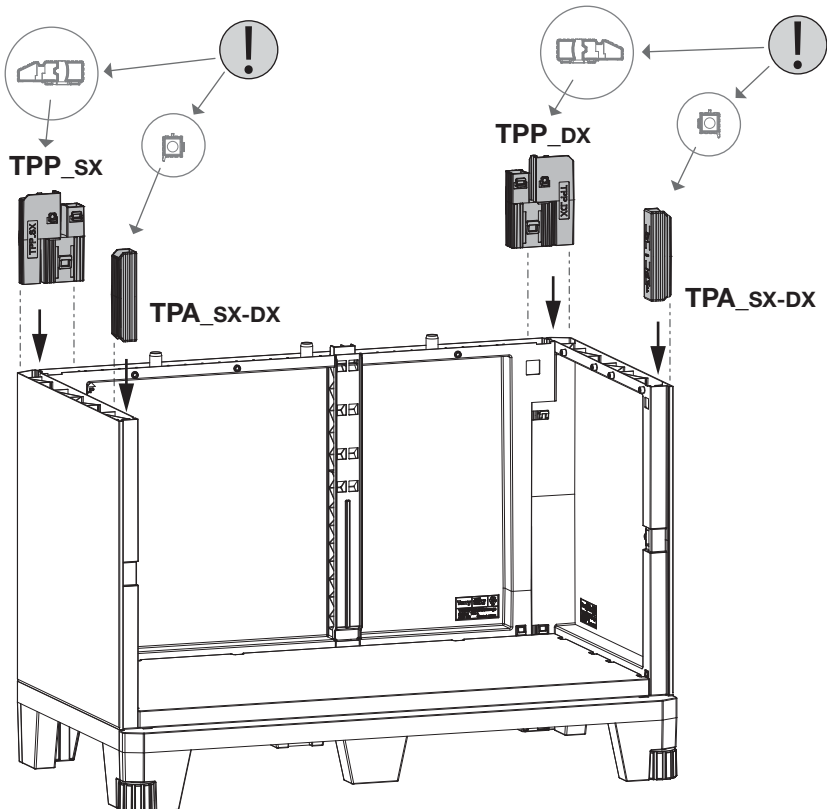
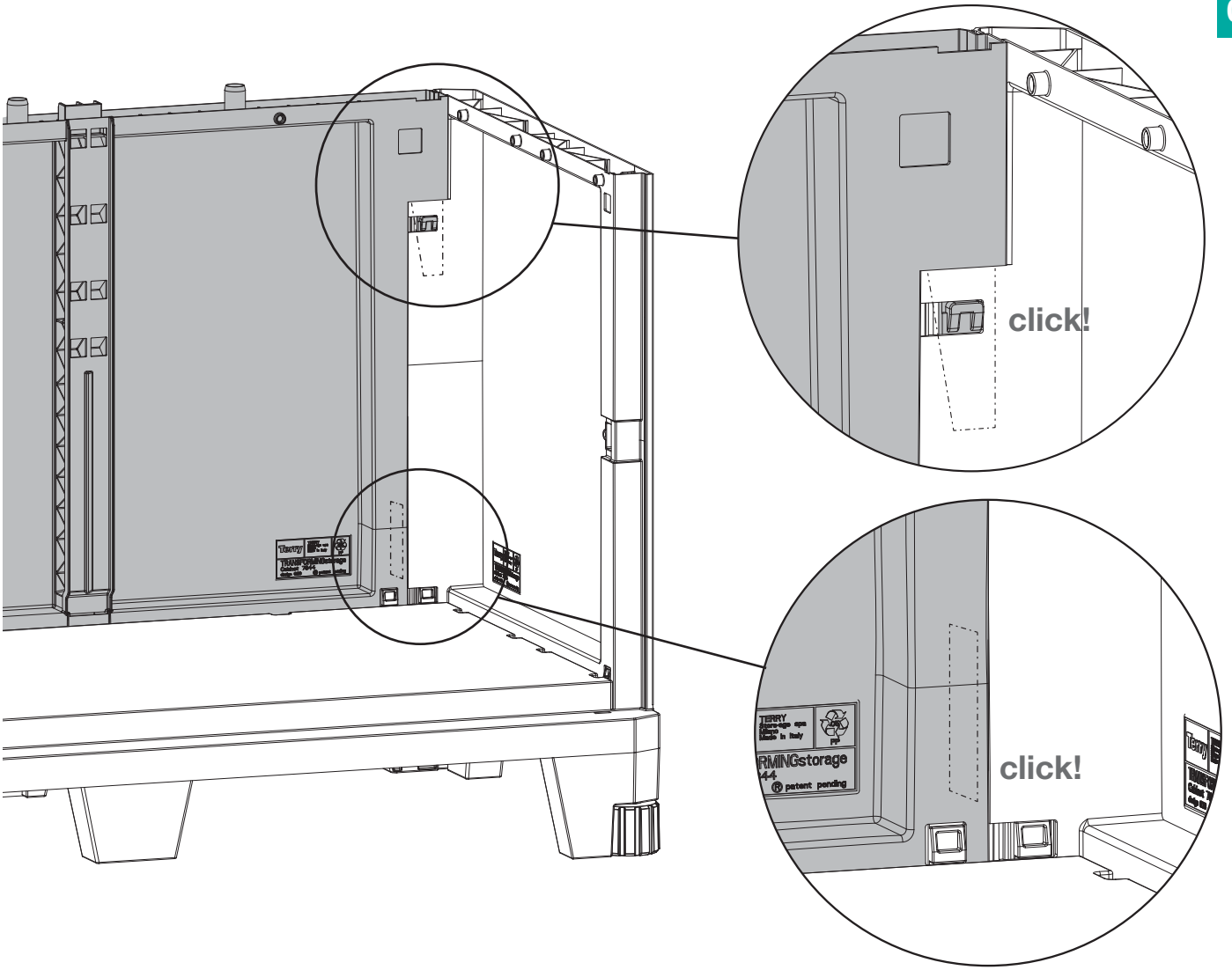


07

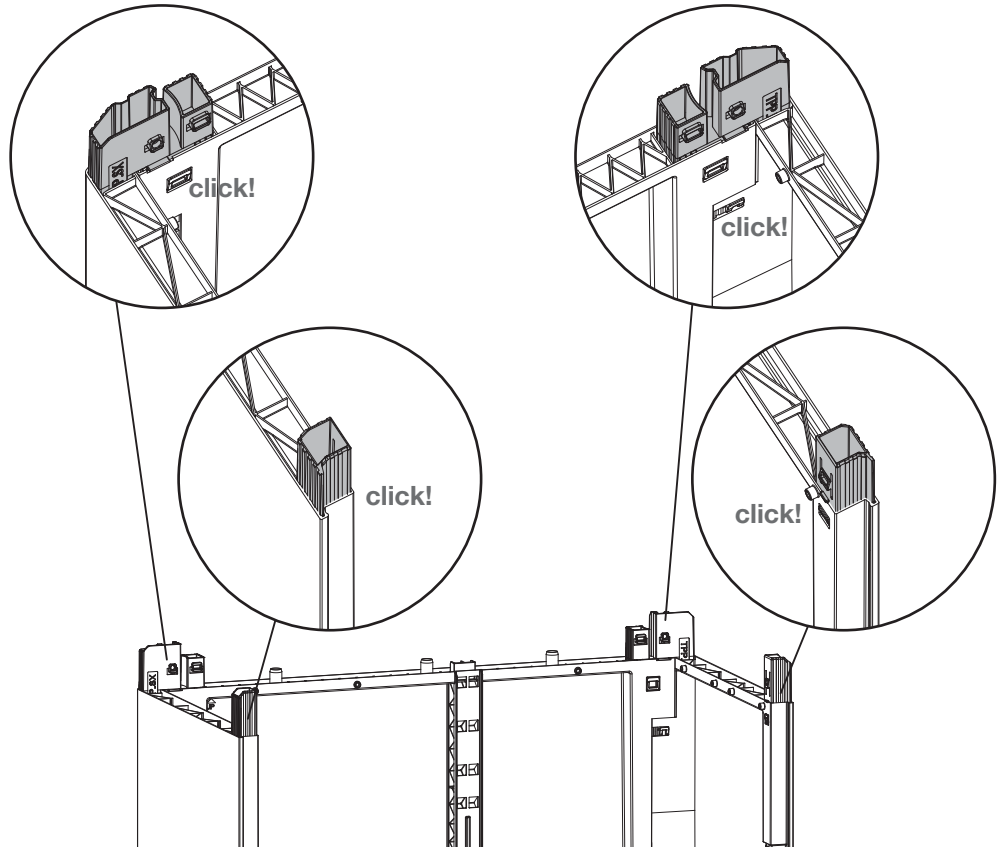


08

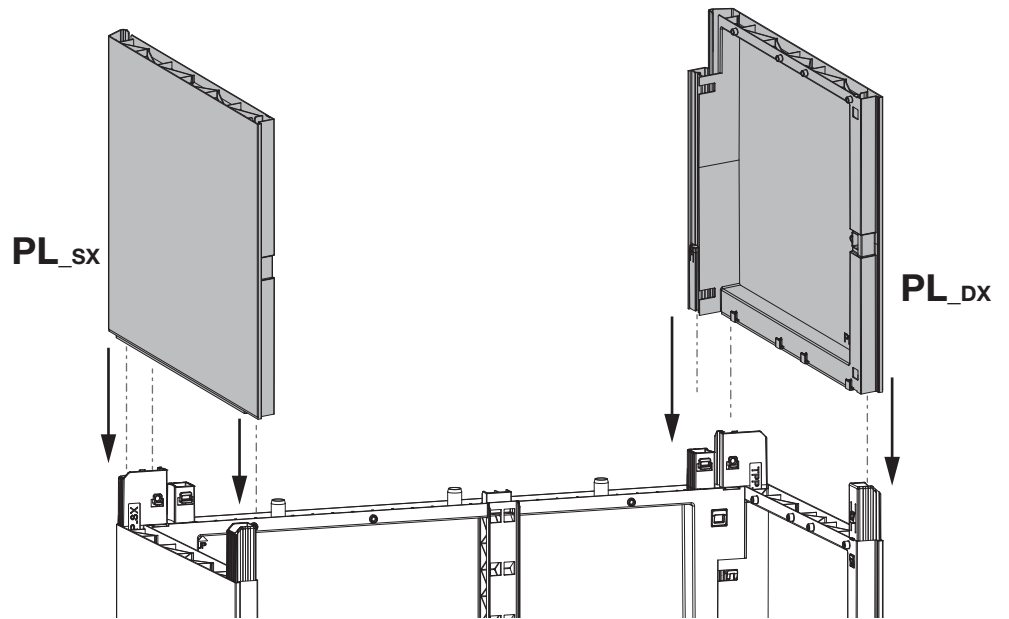
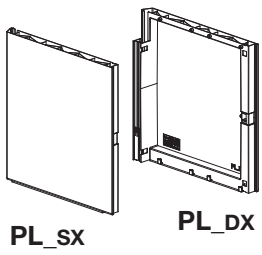


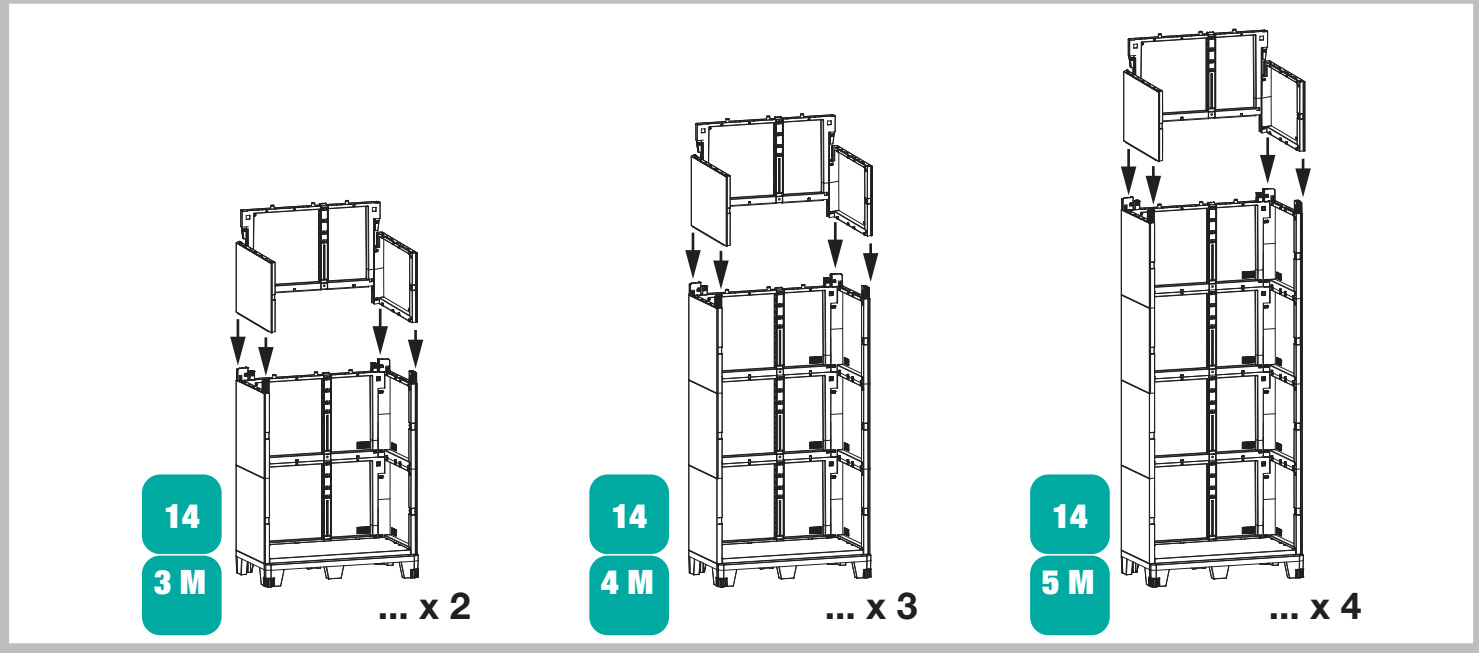
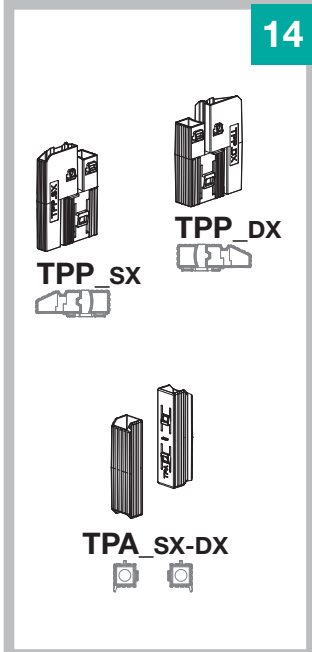
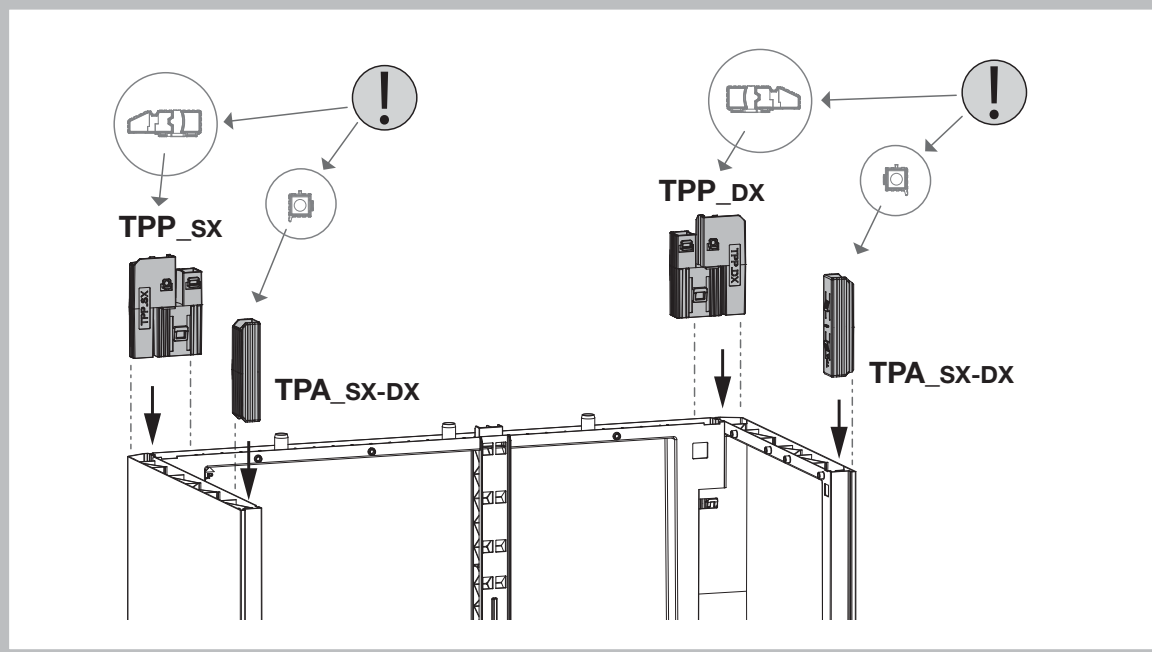
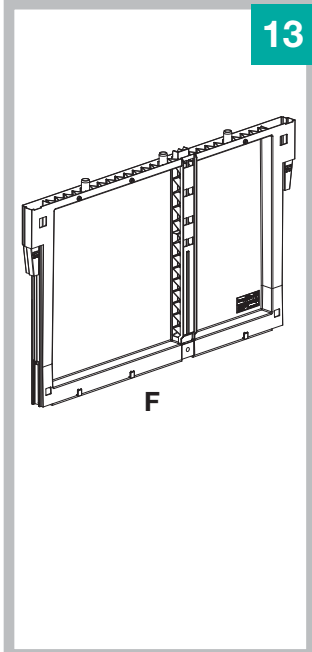
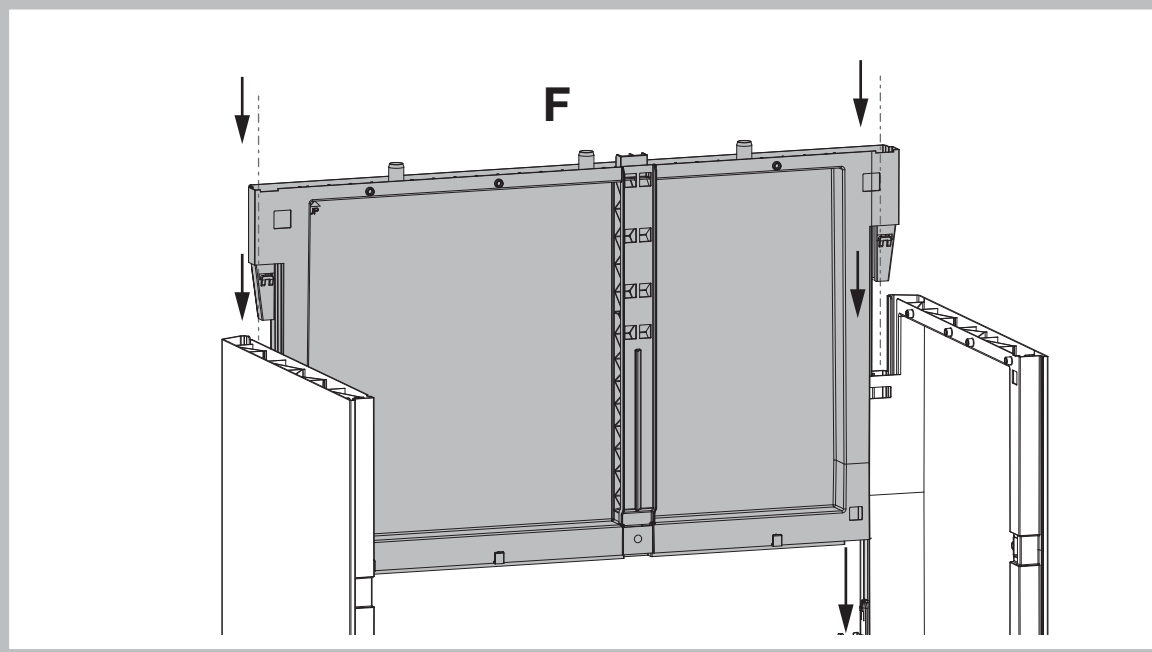


11

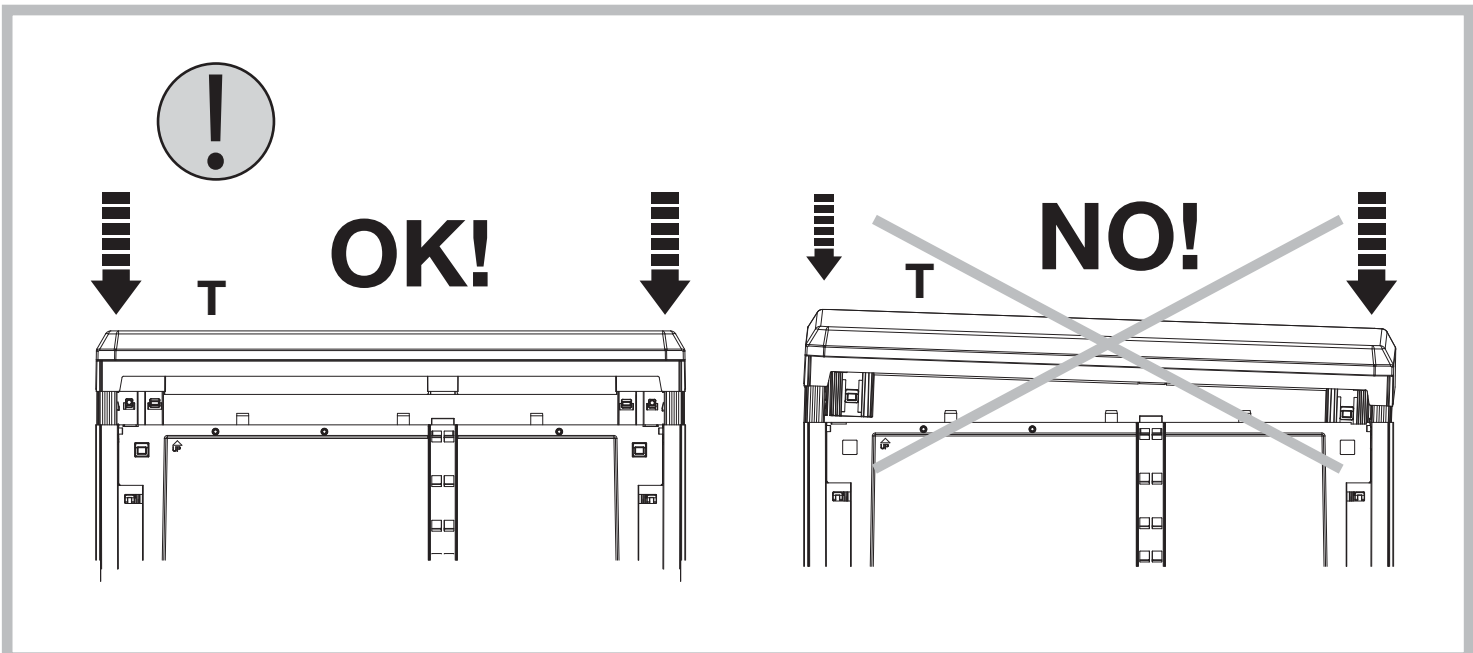
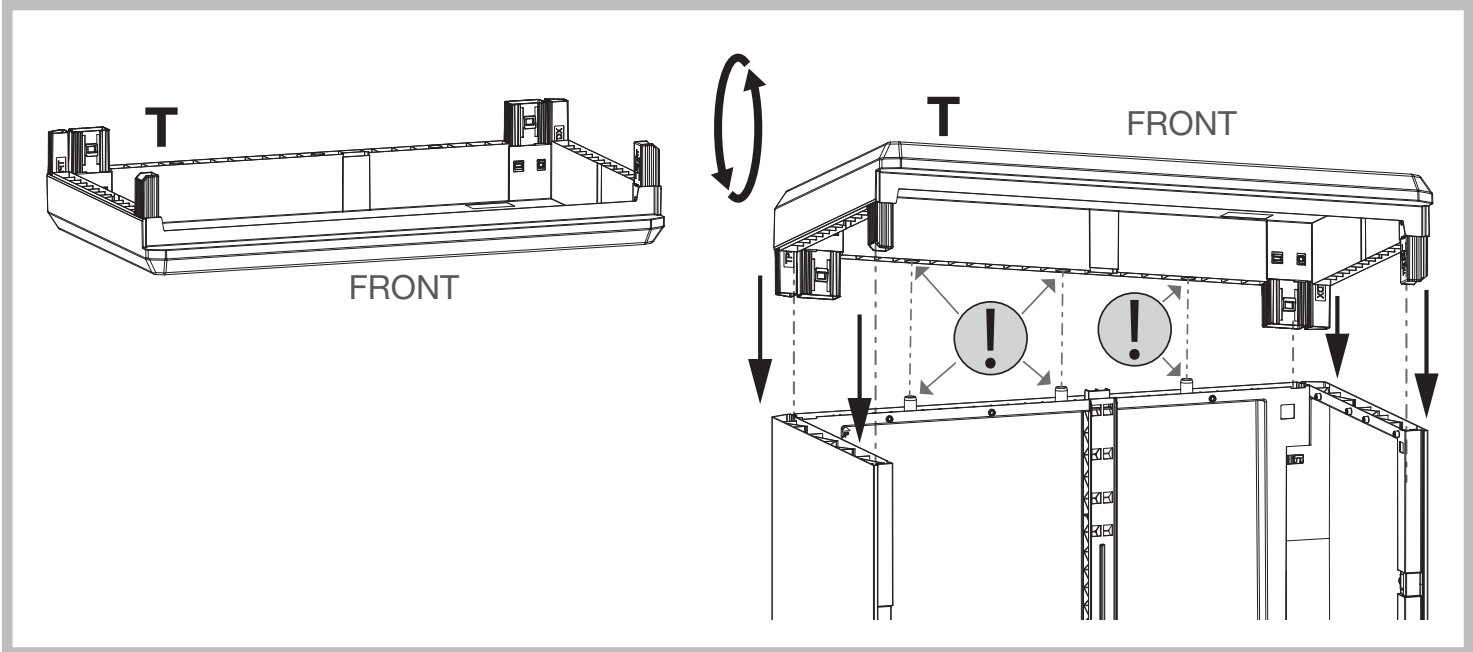
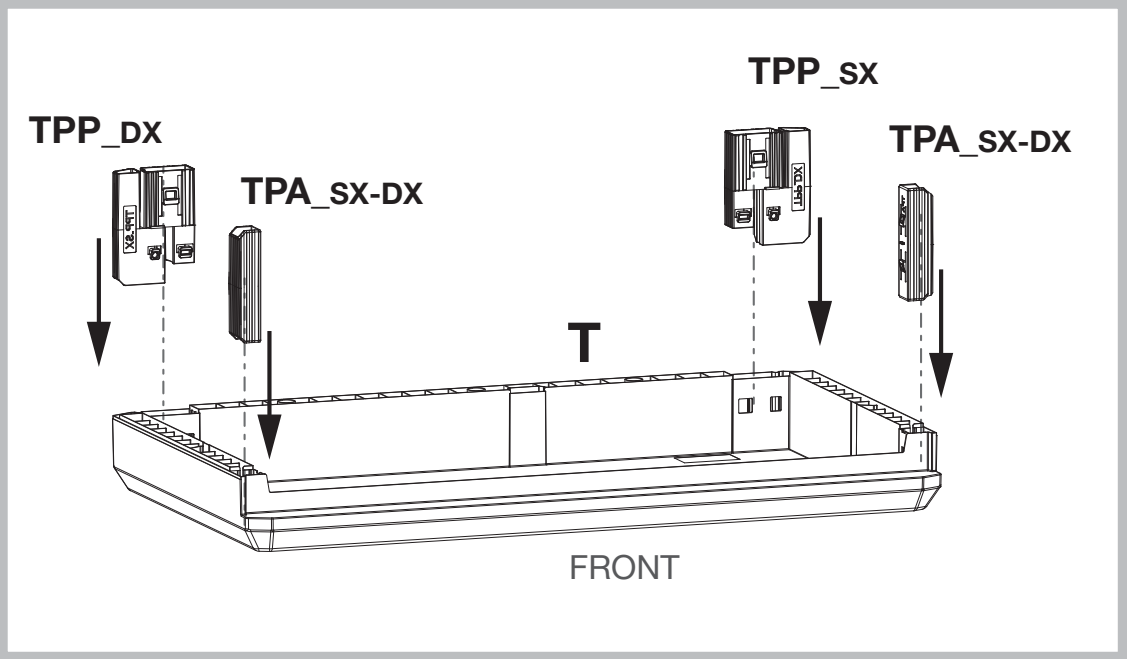
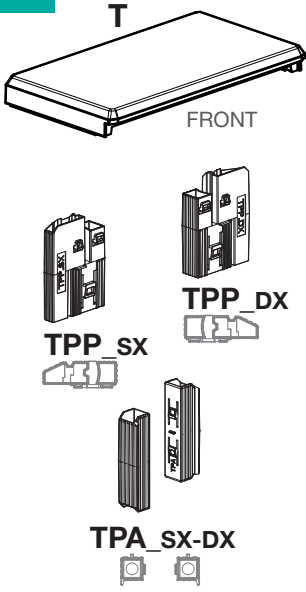


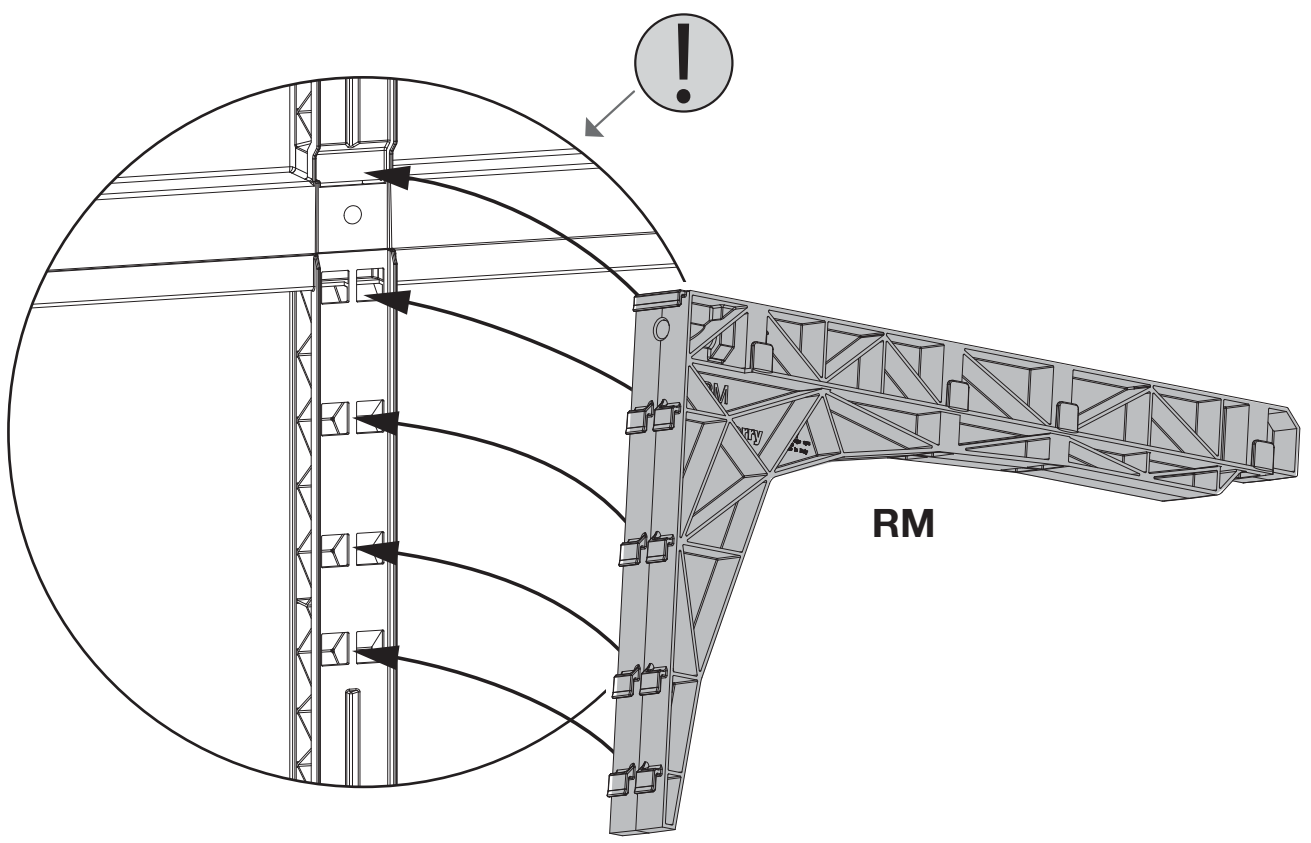
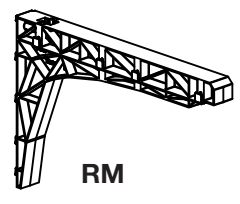
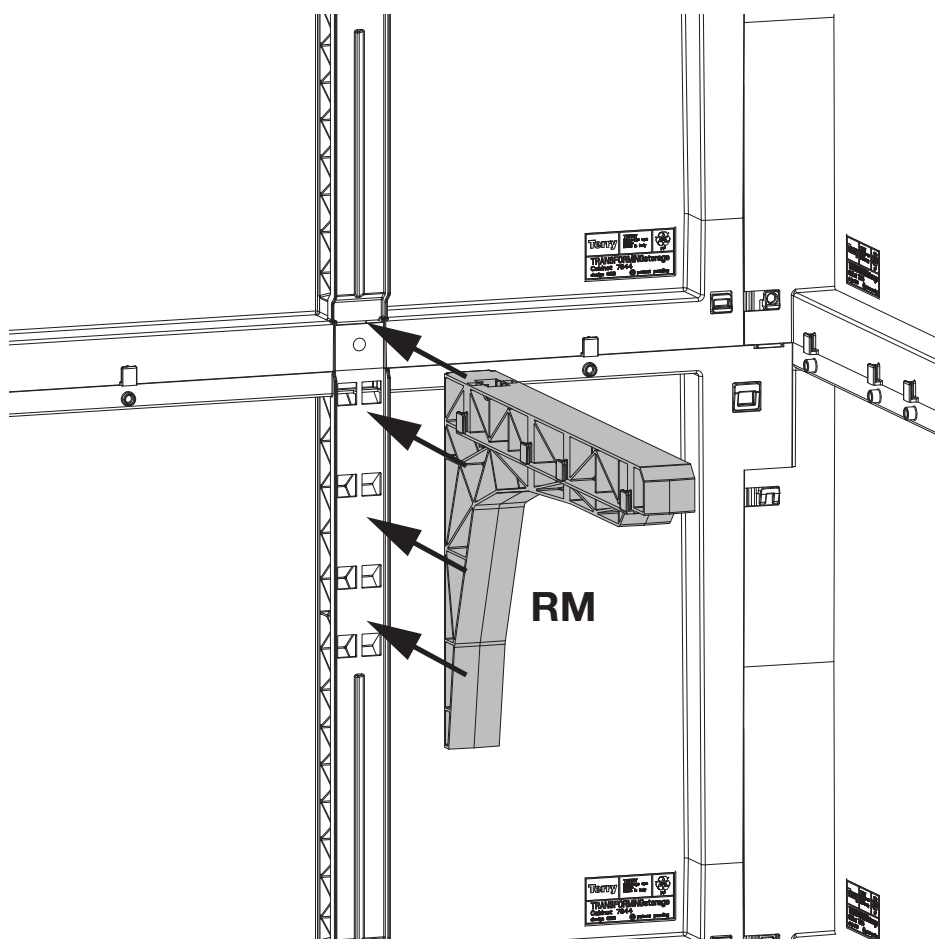
12

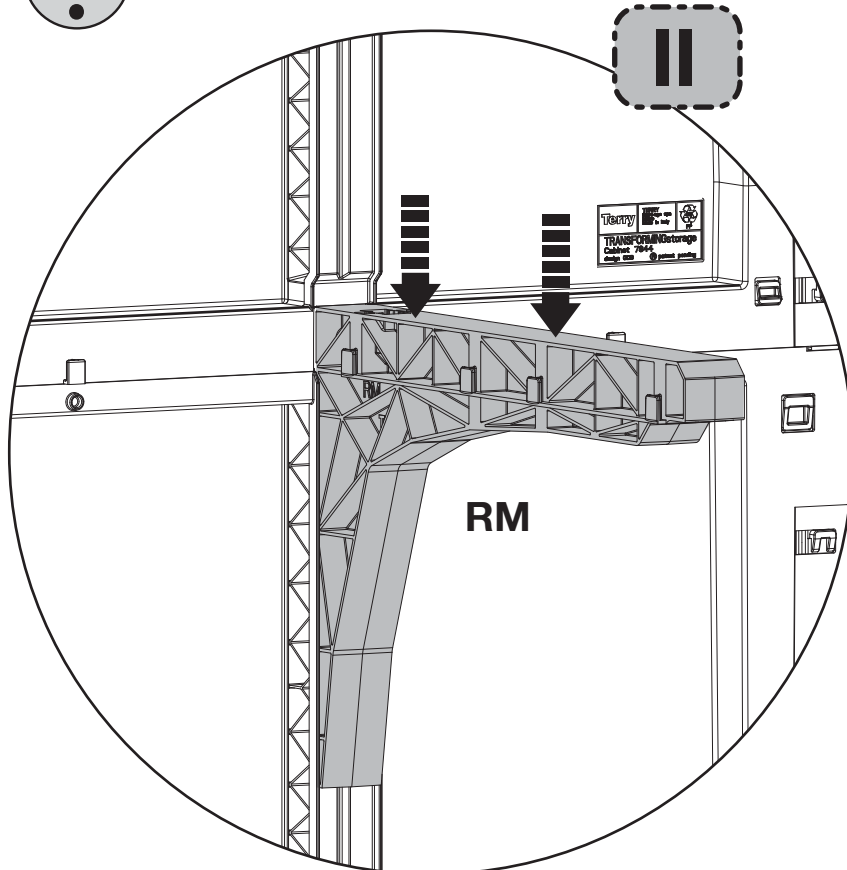
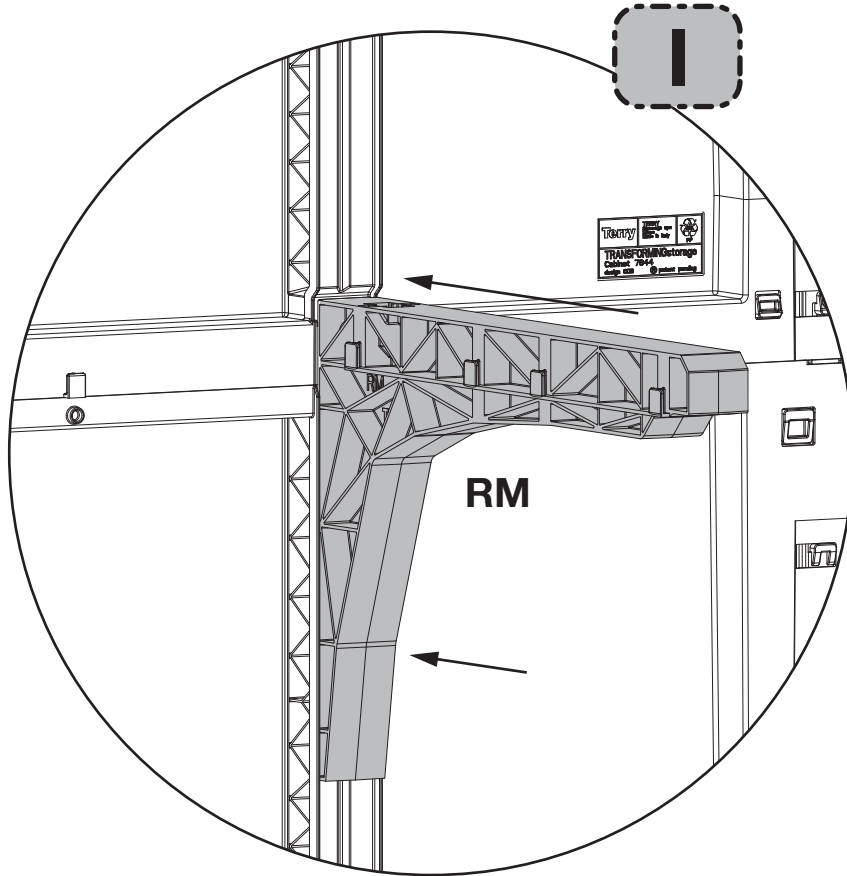




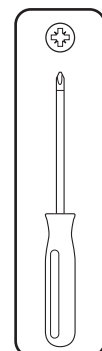
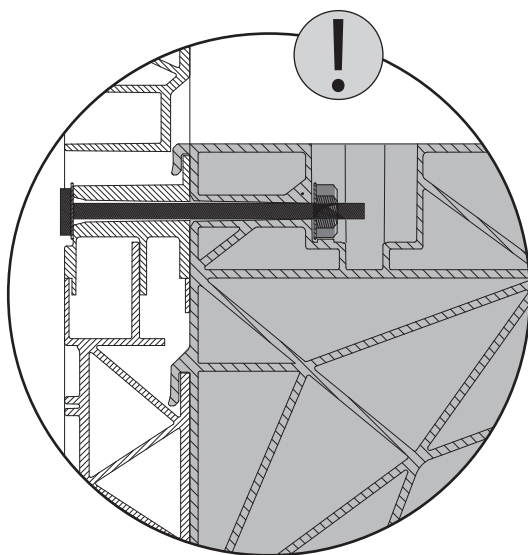
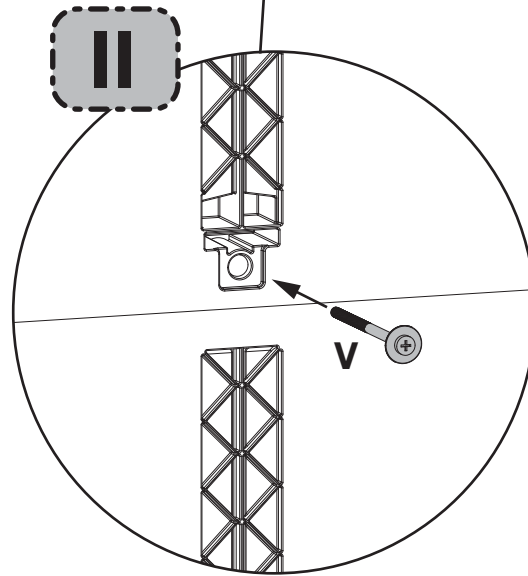
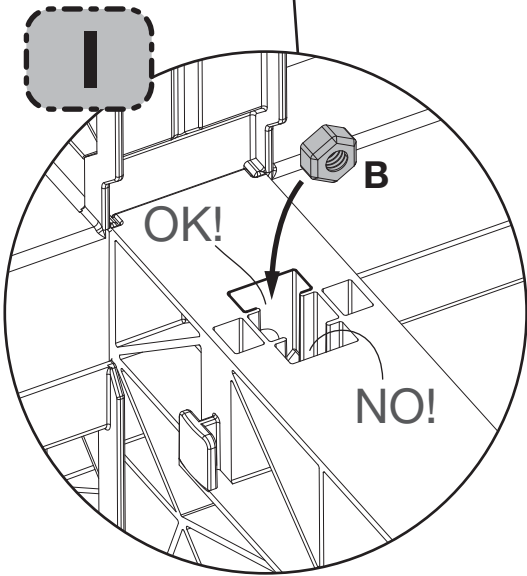
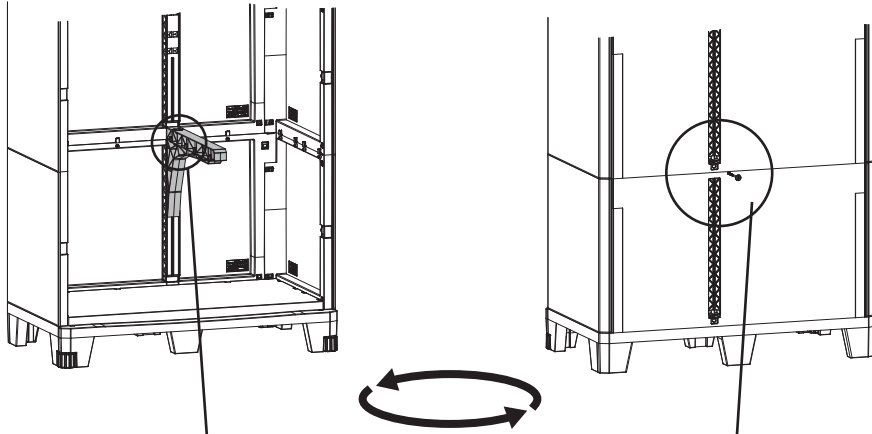
15



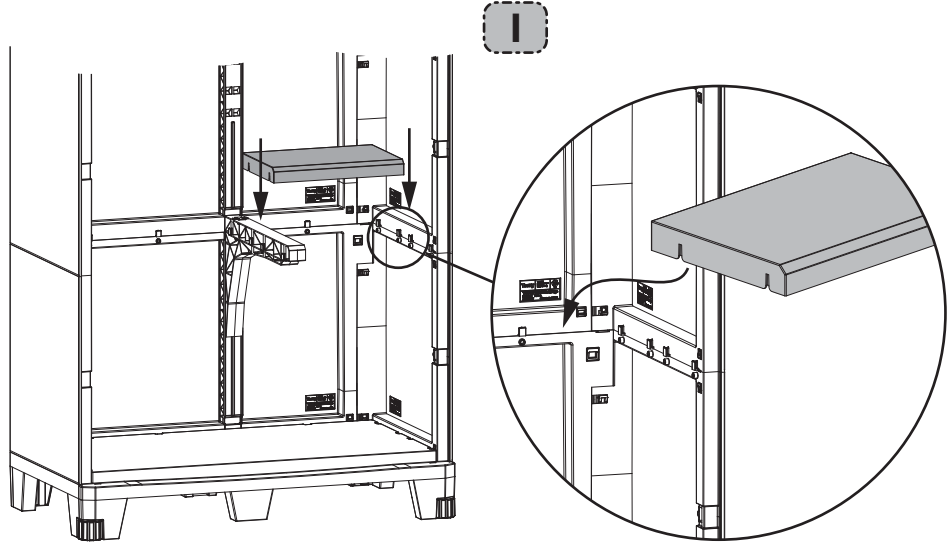
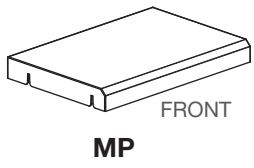




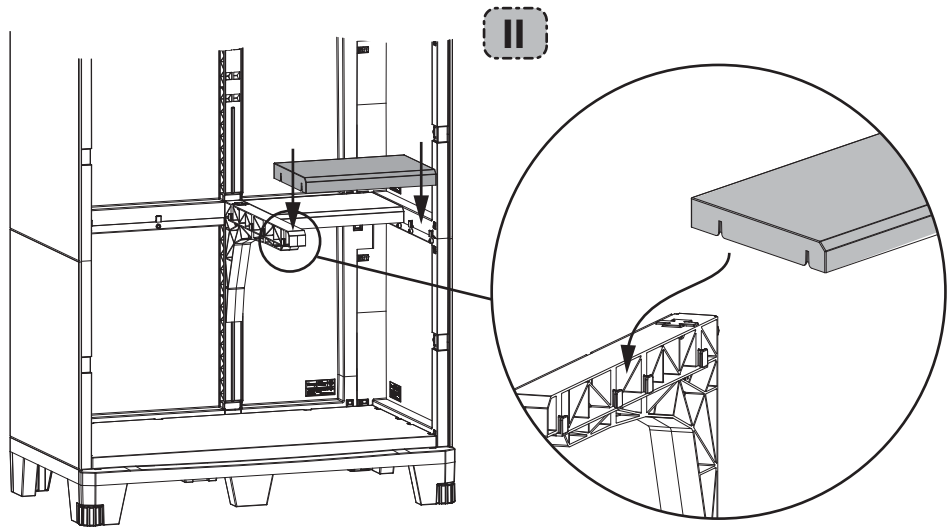
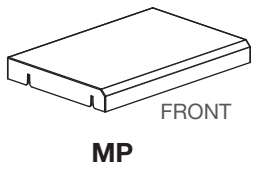




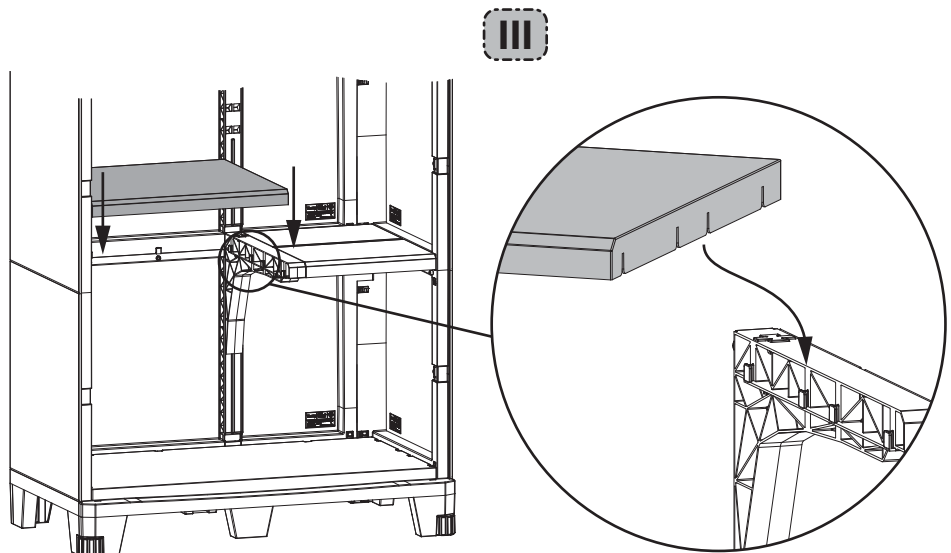
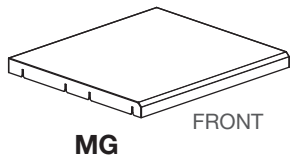
18

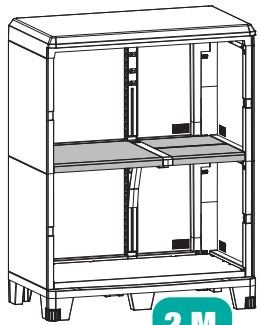


19

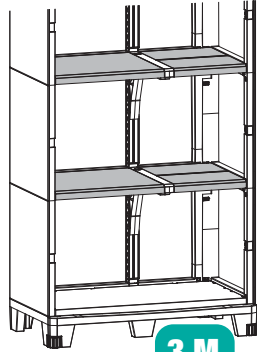


20

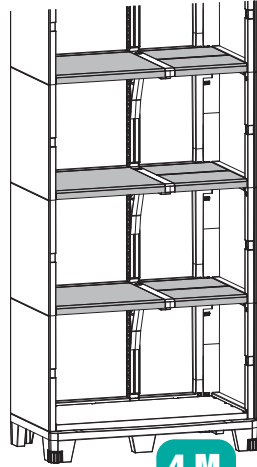




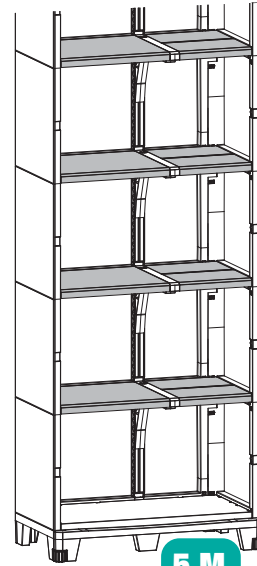
2 M



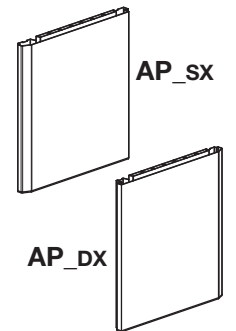
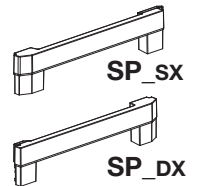
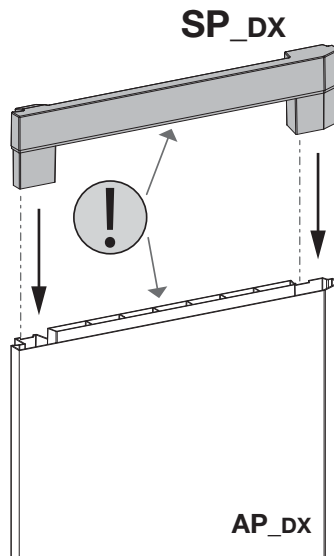
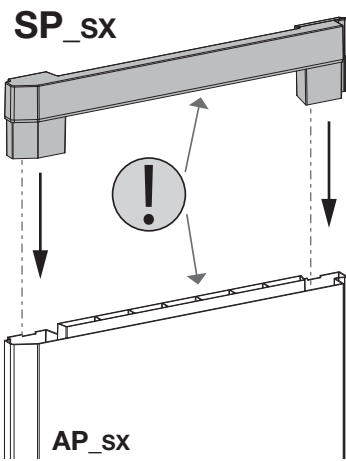
3 M



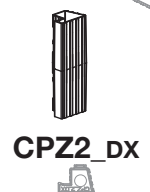
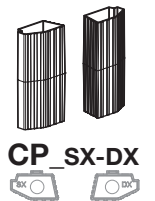
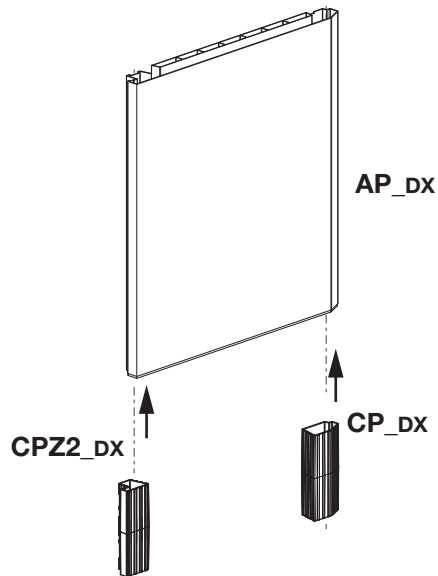
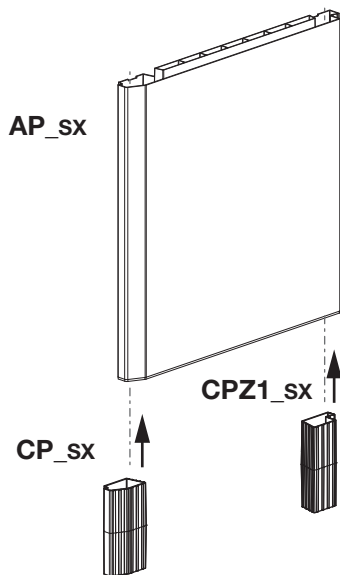
4 M



5 M

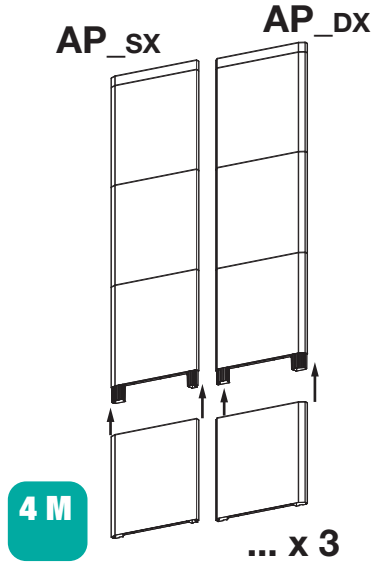
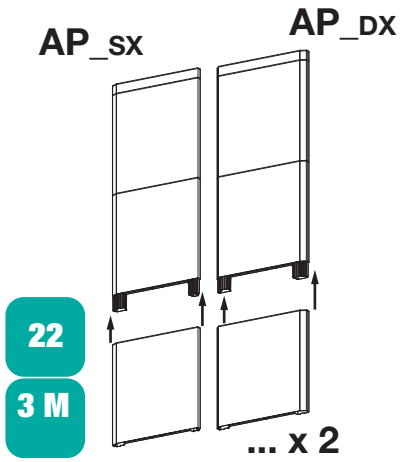


21

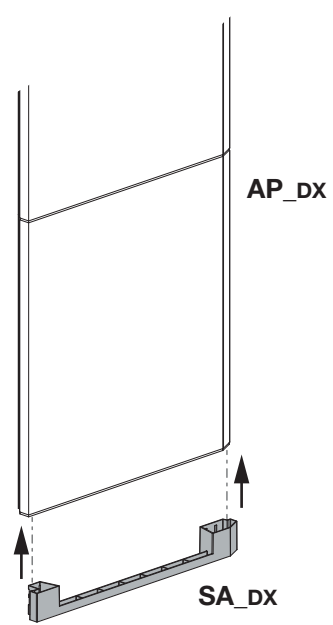
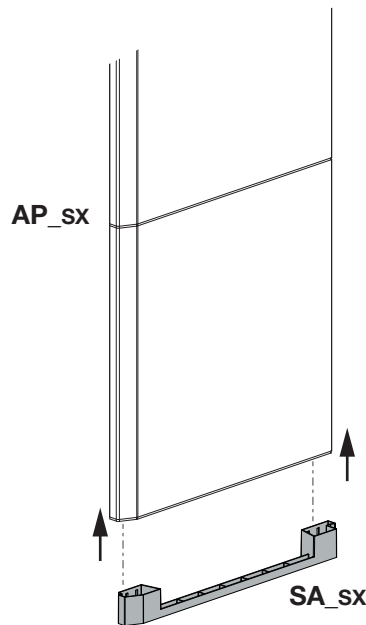
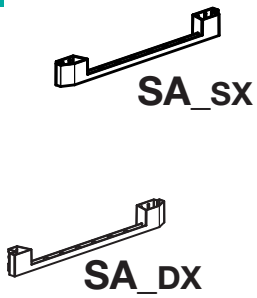


22

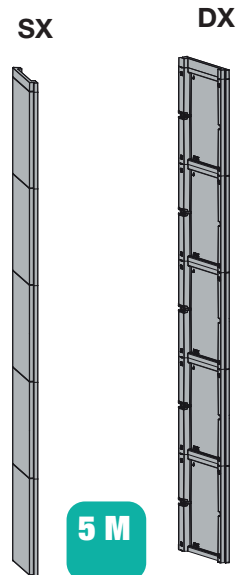
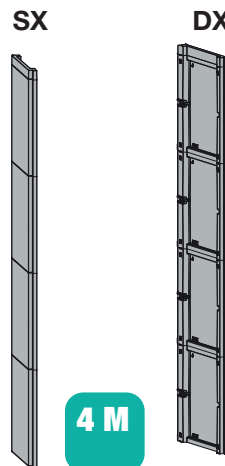
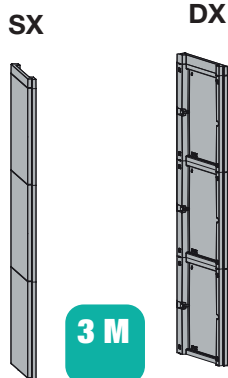
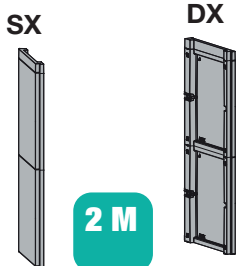
22x...



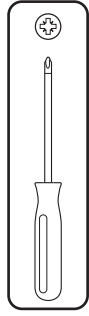
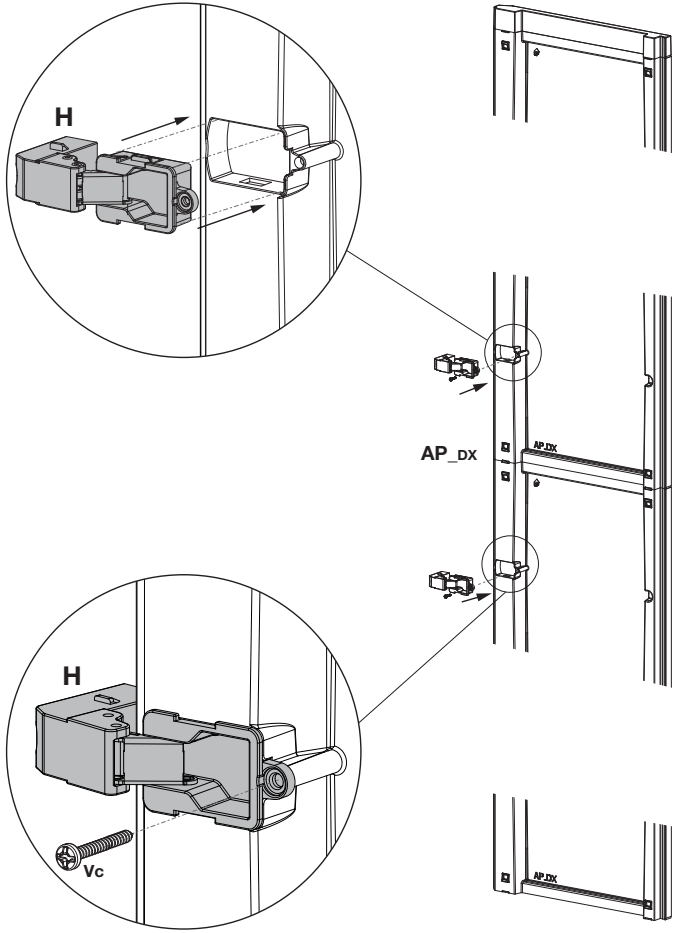
23



23x...



24



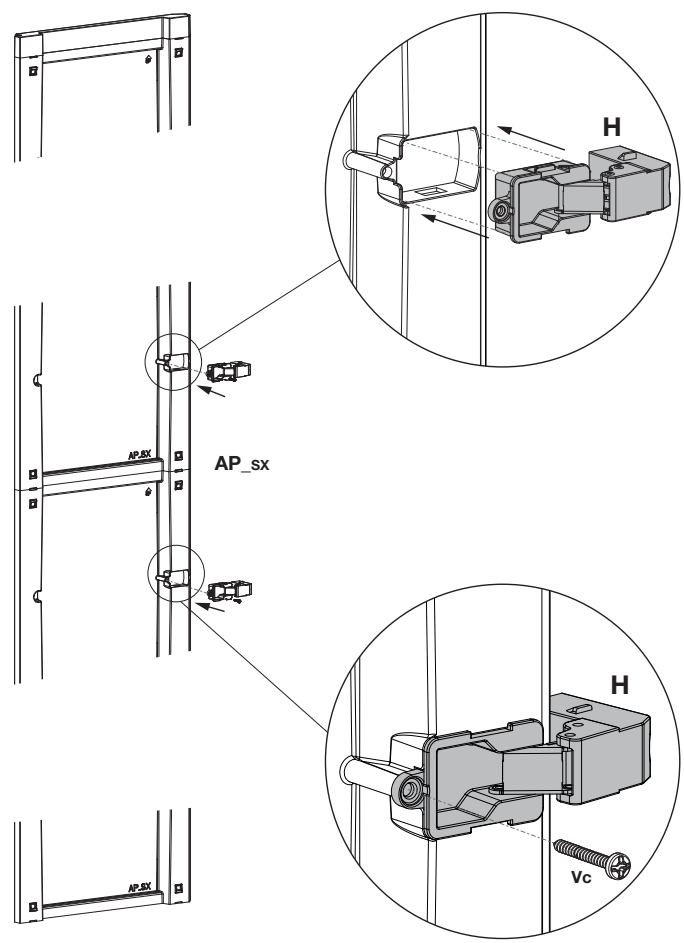
**EXTENTION KIT**

- Vc x 4
- Vc 4,8 x 25
- Hx2

**2 M**

- Vc x 8
- Vc 4,8 x 25
- Hx4

25



**3 M**

- Vc x 12
- Vc 4,8 x 25
- Hx6

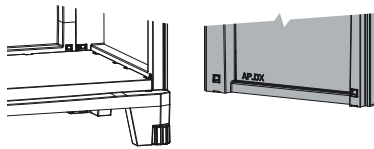
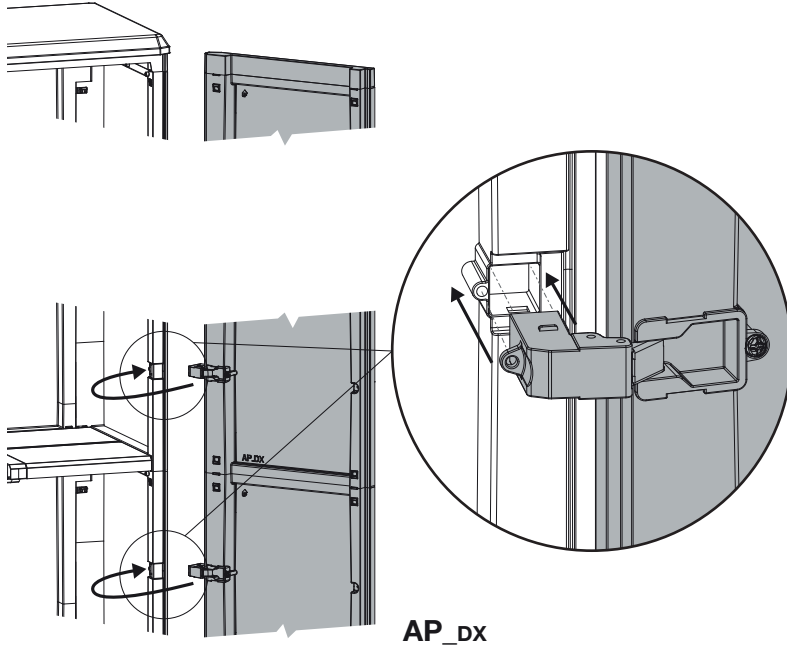
**4 M**

- Vc x 16
- Vc 4,8 x 25
- Hx8

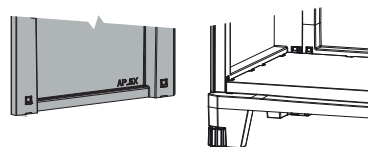
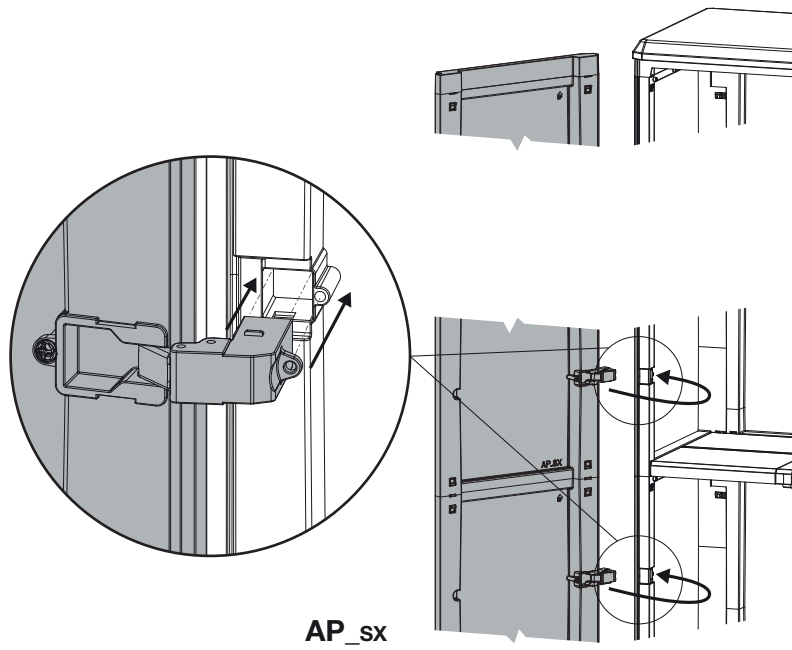
**5 M**

- Vc x 20
- Vc 4,8 x 25
- Hx10

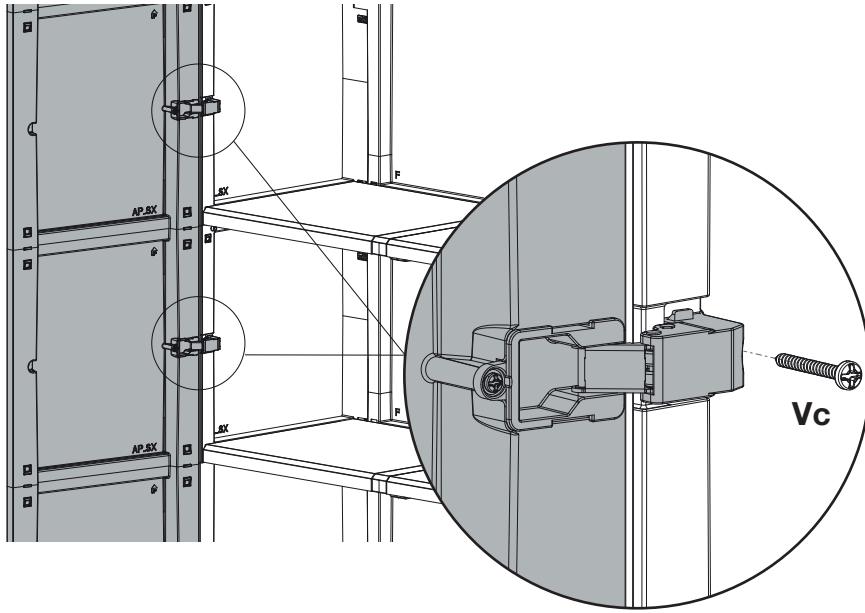
26




27

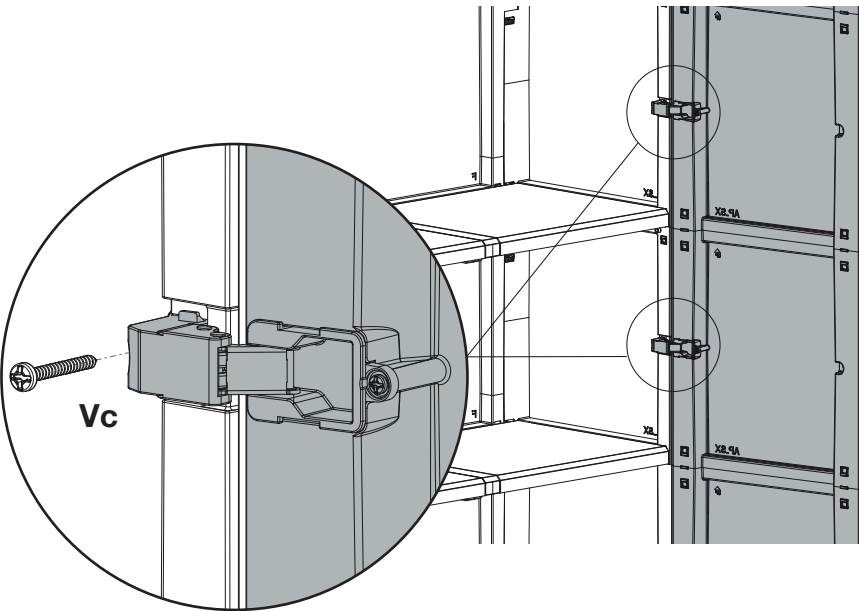



AP\_sx



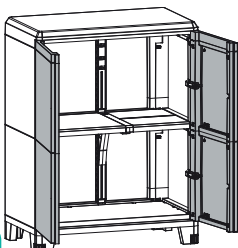
  
**Vc 4,8 x 25**

AP\_dx

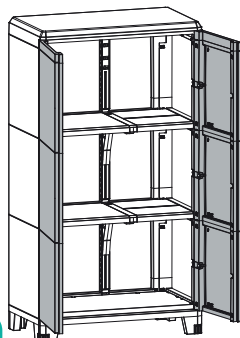


  
**Vc 4,8 x 25**

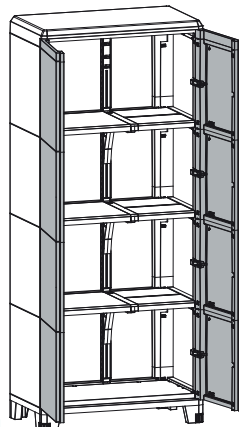
2 M



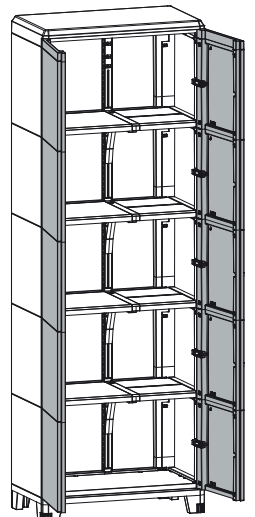
3 M



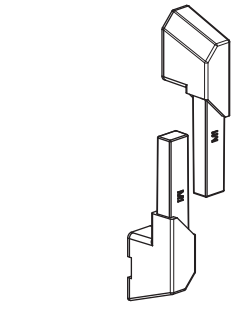
4 M



5 M



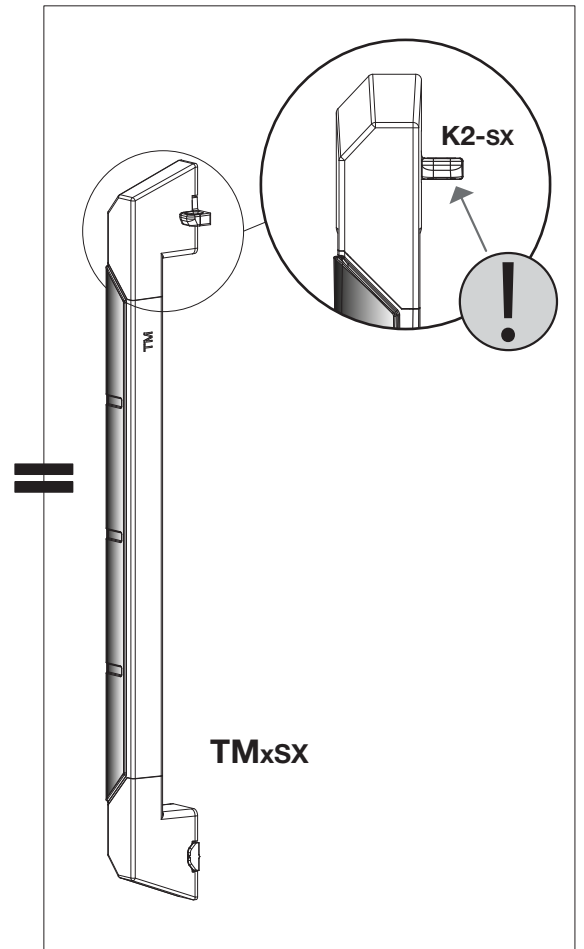
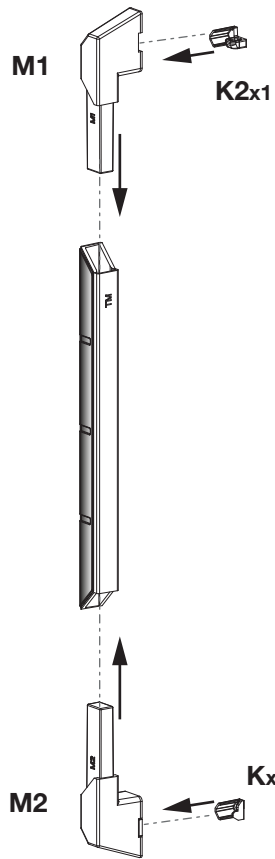
30



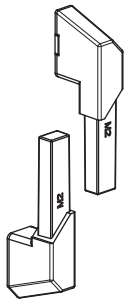
M1x2



TMx2



31



M2x2



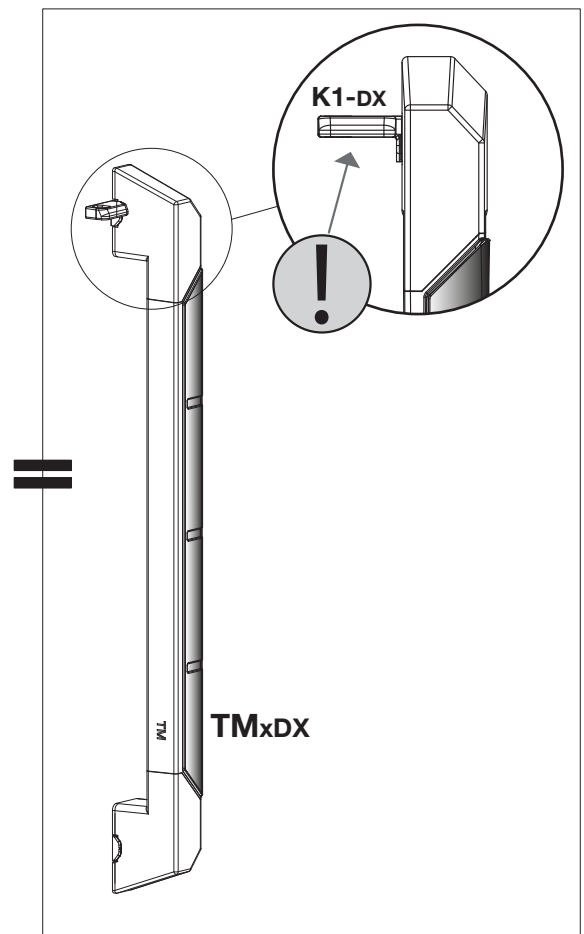
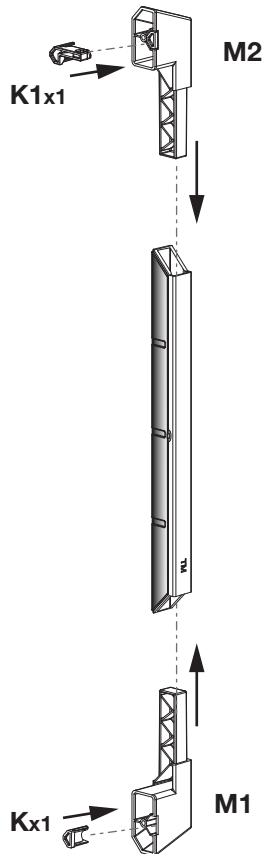
K1x2



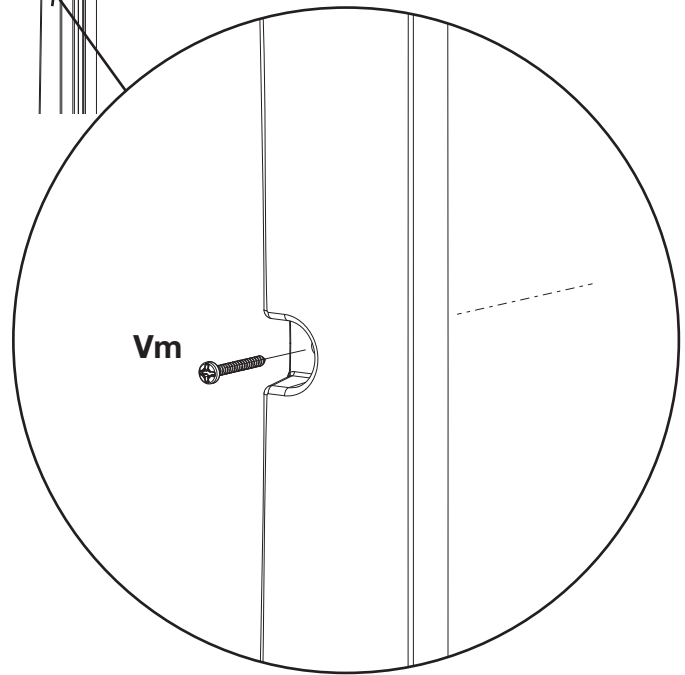
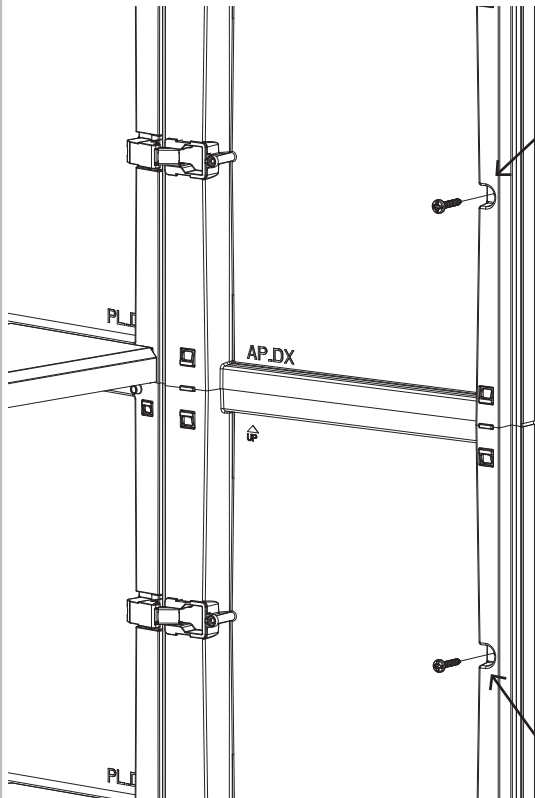
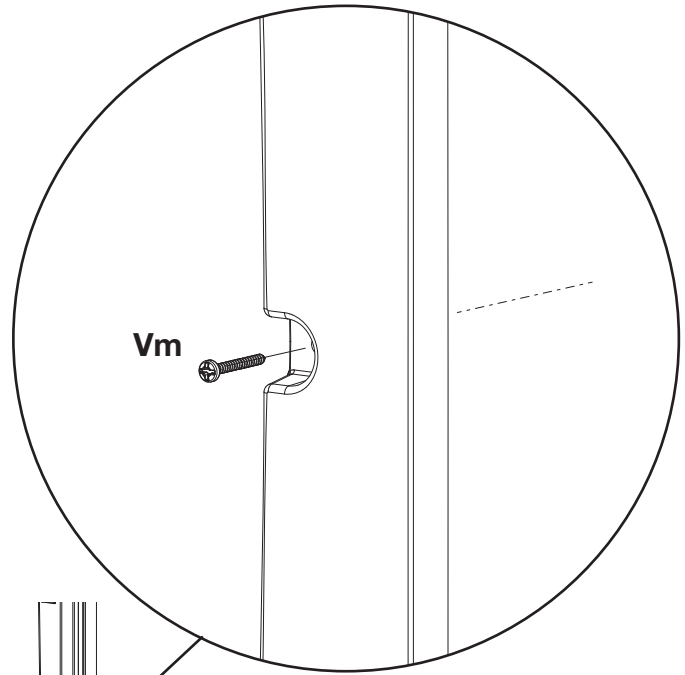
K2x2



Kx2



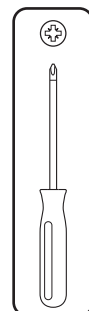




**Vm 4,5 x 45**

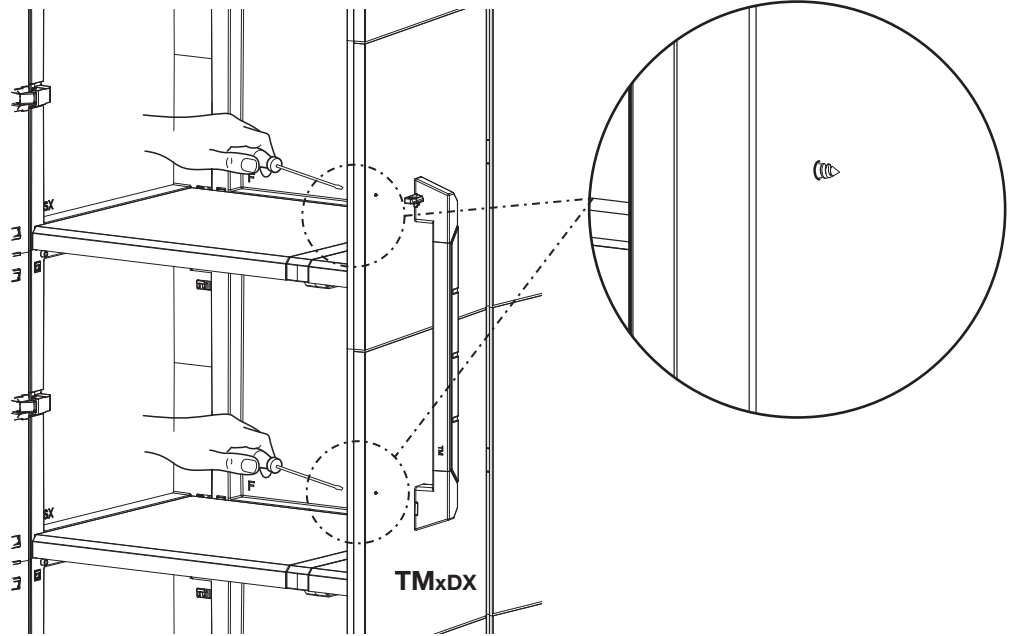
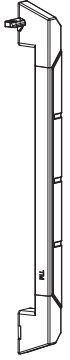


**Rm 4x12**



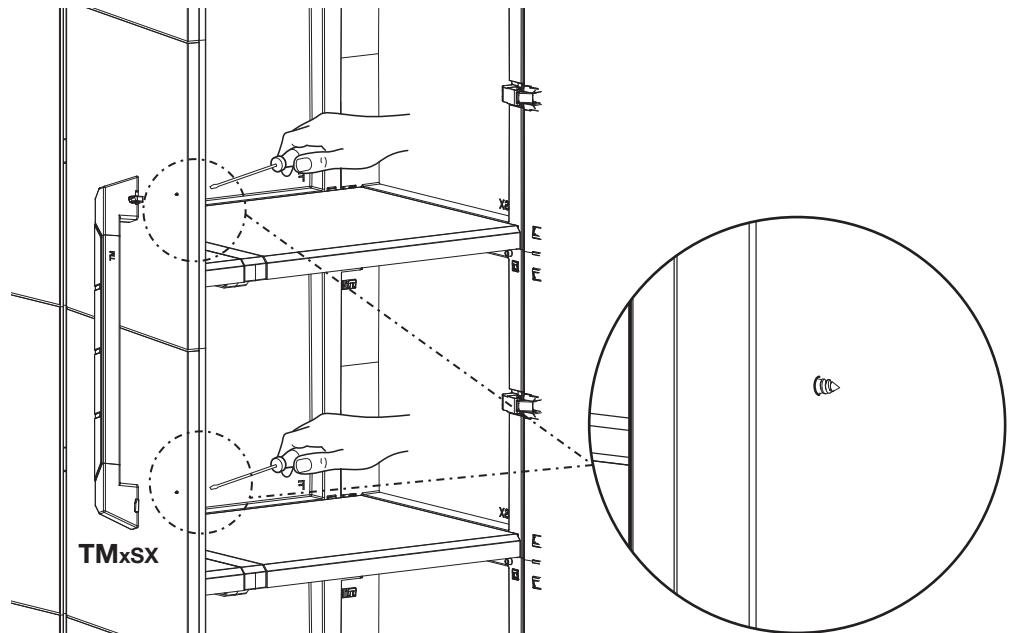
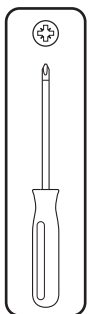
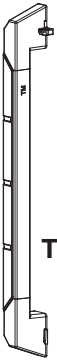
33

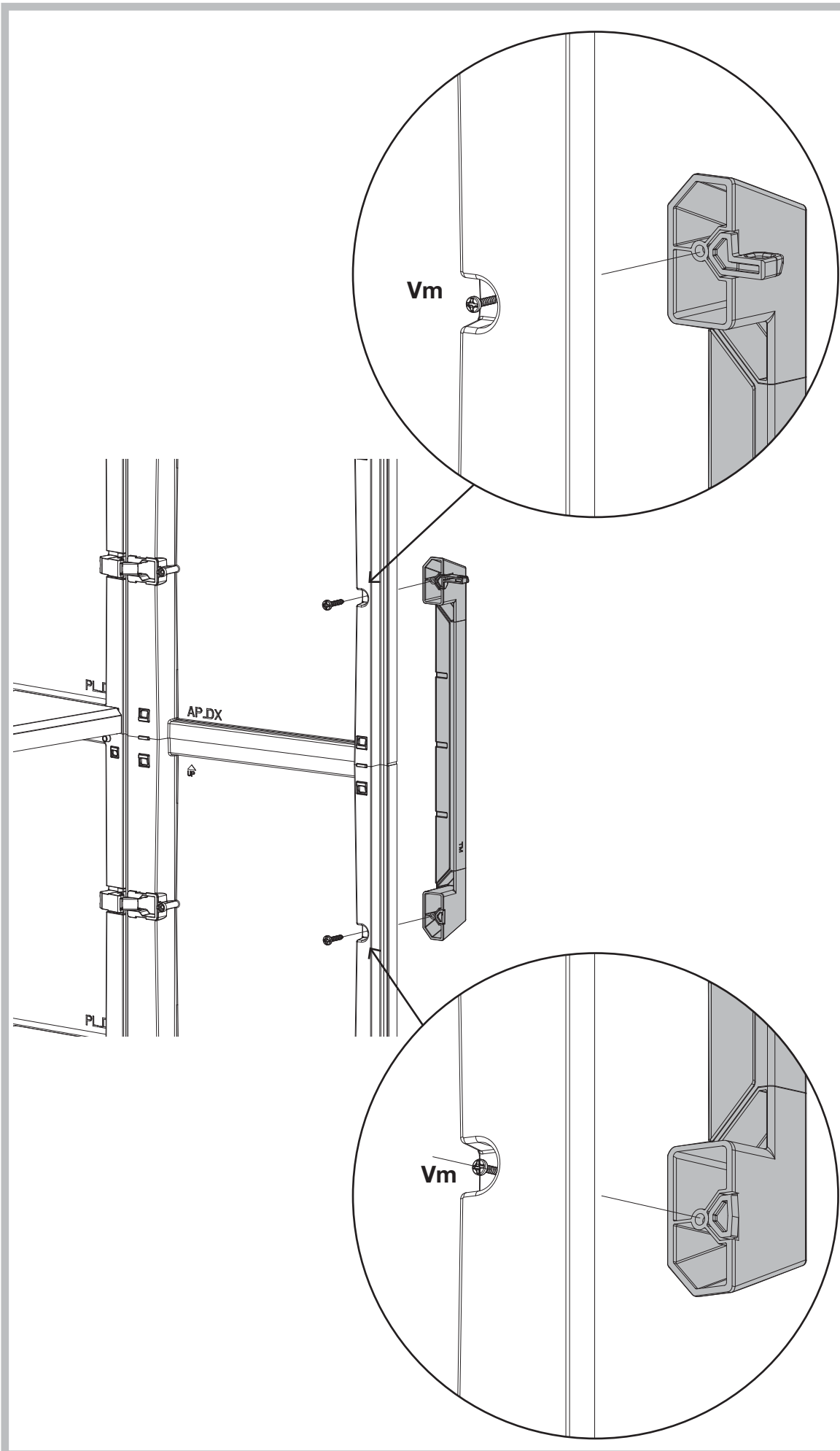
TMxDX



34

TMxSX

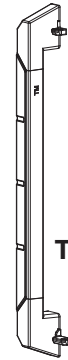




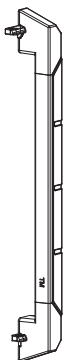
**Vm 4,5 x 45**



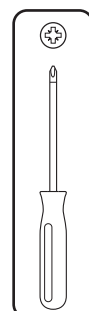
**Rm 4x12**

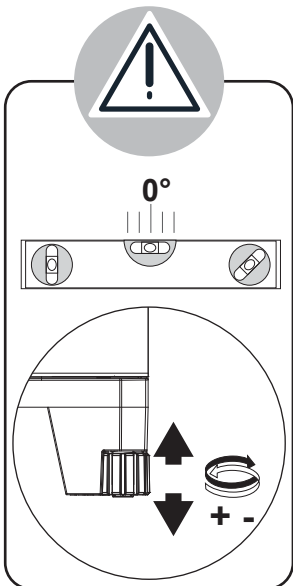
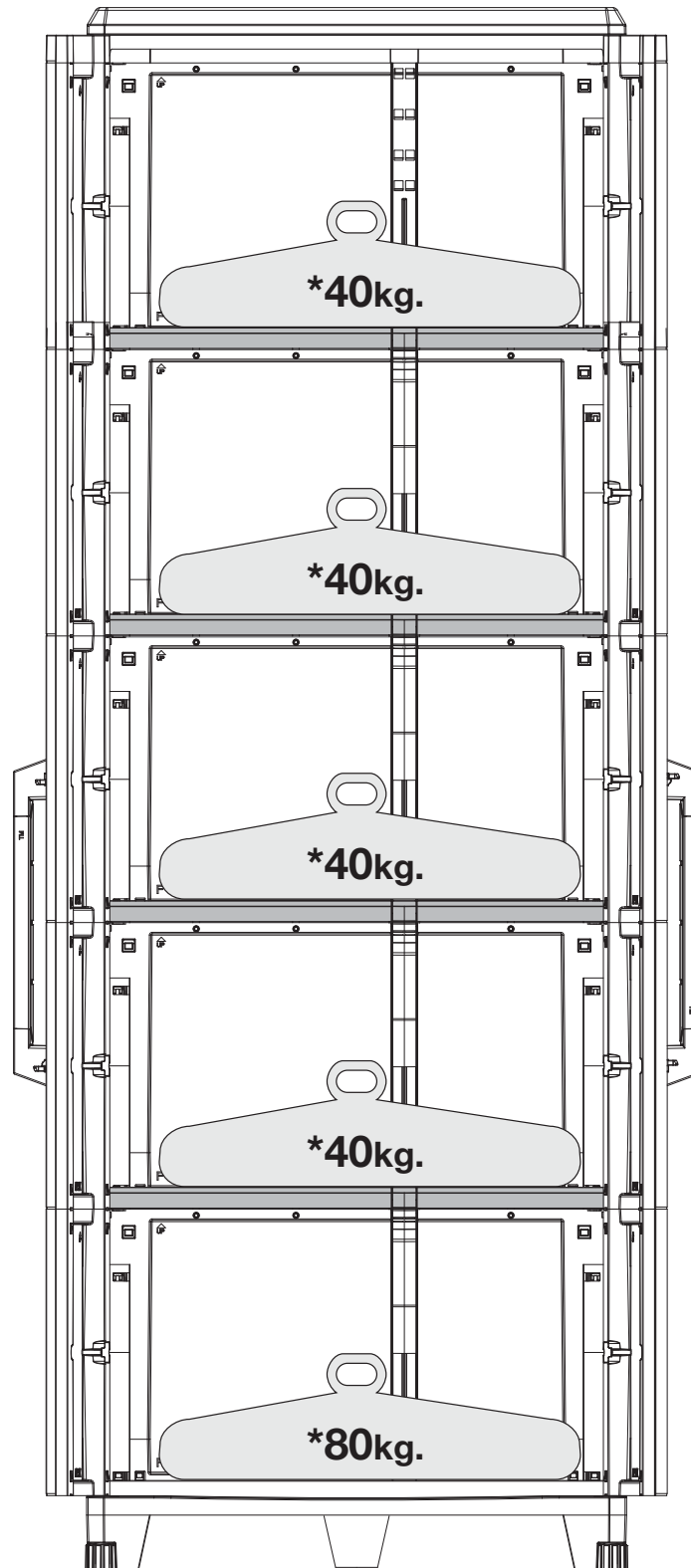


**TMxSX**



**TMxDX**





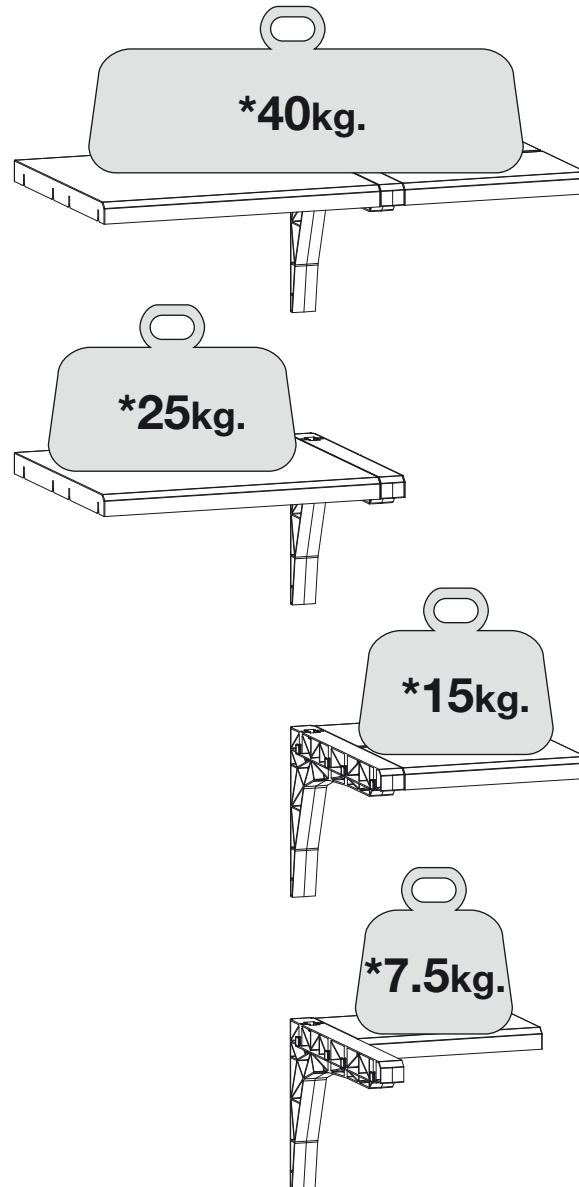
**Kg./Lbs 40/88**

**Kg./Lbs 80/176**

**\* Portata massima con utilizzo del bullone e con peso uniformemente distribuito sul piano.**

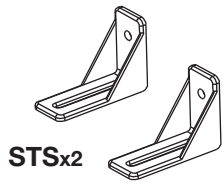
- \* Weight evenly distributed on the shelves
- \* Poids redistribué uniformément sur le plan
- \* Gewicht gleichmäßig auf dem Boden verteilt
- \* Peso uniformemente distribuido sobre la superficie de apoyo
- \* Peso distribuído de modo uniforme na prateleira

- \* Gewicht gelijkmatig verdeeld op het oppervlak
- \* Равномерно распределенный вес на полке
- \* Βάρος καταμετρημένο ομοιόμορφα επάνω στο ράφι
- \* Svars vienmērīgi sadalīts pa plauktiem
- \* Svoris tolygiai paskirstytas ant lentynų
- \* Ciężar równomiernie rozłożony na półkach
- \* Hmotnost rovnoměrně rozložená na police



**\* Portata massima con utilizzo del bullone e con peso uniformemente distribuito sul piano.**

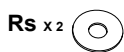
- \* Weight evenly distributed on each shelf
- \* Poids redistribué uniformément pour chaque plan
- \* Gewicht gleichmäßig auf die einzelnen Ebenen verteilt
- \* Peso uniformemente distribuido en cada estante
- \* Peso distribuído de modo uniforme entre as prateleiras
- \* Gewicht gelijkmatig verdeeld per enkel oppervlak
- \* Равномерно распределенный вес на каждой отдельной полке
- \* Βάρος καταμετρημένο ομοιόμορφα ανά μεμονωμένο ράφι
- \* Svars vienmērīgi sadalīts uz katru plauktu
- \* Svoris tolygiai paskirstytas ant kiekvienos lentynos
- \* Ciężar równomiernie rozłożony na każdej z półek
- \* Hmotnost rovnoměrně rozložená na každou polici



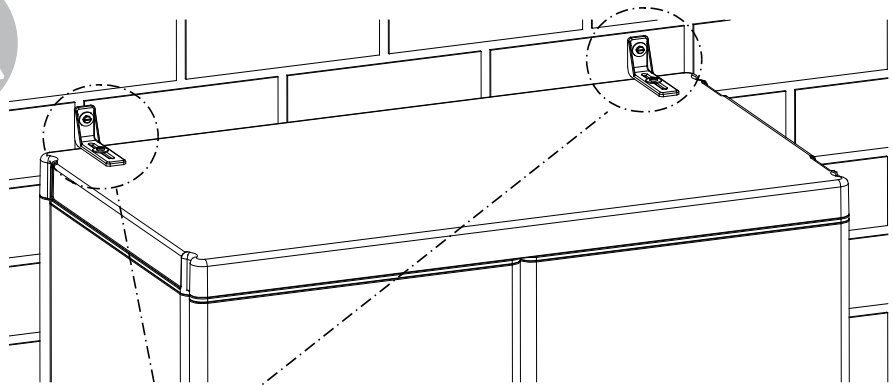
STSx2



Vs x2

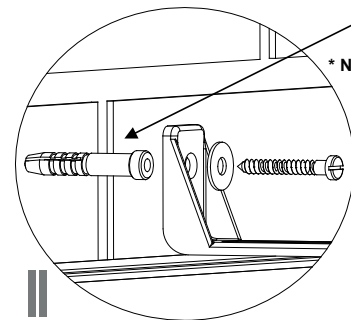
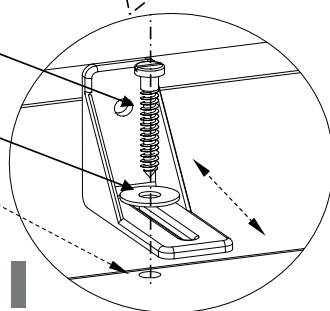


Rs x2



Vs

Rs



\* NOT INCLUDED

Utilizzare le viti "Vs" e le rondelle "Rs" in dotazione per fissare la squadretta "Sts" al tettuccio dell'armadio (fig I). Successivamente fissare la squadretta "Sts" alla parete (fig II). Per il fissaggio al muro utilizzare viti\* e tasselli\* adeguati alla tipologia di parete a disposizione \* NOT INCLUDED

### Precauzioni di sicurezza

Utilizzare le viti "Vs" e le rondelle "Rs" in dotazione per fissare la squadretta "Sts" al tettuccio dell'armadio (fig I). Successivamente fissare la squadretta "Sts" alla parete (fig II). Per il fissaggio al muro utilizzare viti\* e tasselli\* adeguati alla tipologia di parete a disposizione.



### Security precautions

The cabinet shall be fixed to the wall By using the supplied screws "Vs" and friction rings "Rs", fix the bracket "Sts" to the top of the cabinet (Fig. I). Then fix the bracket "Sts" to the wall (Figure II) using screws and wall plugs suitable to your wall.

### Précautions de sécurité

L'armoire doit être fixée au mur Utilisez les vis « VS » et les rondelles « RS » en dotation pour visser l'équerre « STS » sur le dessus de l'armoire (image 1). Après, fixez l'équerre « STS » au mur (image II). Pour la fixation murale utilisez les vis et les équerres en fonction de la nature du mur à votre disposition.

### Sicherheitsvorkehrungen

Der Schrank muß an der Wand befestigt werden Verwenden Sie die gelieferten Schrauben "Vs" und die Unterlegscheiben "Rs" um die Klammer « Sts » auf dem Deckel des Schrankes zu befestigen (Abbildung 1). Danach befestigen Sie die Klammer « Sts » an der Wand. Für die Wandfixierung benutzen Sie ausreichende Schrauben und Duebel je nach der Wandart die zur Verfügung steht.

### Precauciones de seguridad

El armario debe ser fijado a la pared Utilizar las vides "Vs" y las rondanas en dotación para fijar el escuadra "Sts" a la cima del armario (fig I). Después fijar el escuadra "Sts" a la pared (fig II). Por el fijado al muro utilizar vides y tacos en función de la tipología de la pared a vuestra disposición.

### Precauções de Segurança

O gabinete é fixado à parede Use os parafusos "Vs" e arruelas "Rs" fornecida para fixar o suporte "santos" para o teto do gabinete (Fig. I). Em seguida, anexar o suporte de "Sts" para a parede (Fig. II). Para fixação parede usando parafusos e buchas adaptadas para os tipos disponíveis.

### Środki ostrożności

Obudowa jest mocowana do ściany Użyj śruby "Vs" i podkładki "Rs" dostarczone do mocowania uchwytu "Świątych" na dachu szafy (rys. I). Następnie podłącz wspornik "Śts" do ściany (rys. II). Do mocowania na ścianie za pomocą śrub i kołki dostosowane do rodzajów dostępna.

### Προφυλάξεις Ασφαλείας

Το υπουργικό συμβούλιο στερεώνεται στον τοίχο Χρησιμοποιήστε τις βίδες "Vs" και ροδέλες "Rs" που παρέχεται για τη στερέωση του βραχίονα "Sts" στην οροφή της καμπίνας (Σχήμα I). Στη συνέχεια, συνδέστε το στήριγμα "Sts" στον τοίχο (Σχήμα II). Για τον καθορισμό των τοίχο με βίδες και ούπα προσαρμόζονται στους τύπους



### Omarica je pritrjena na steno

Uporabite vijake "Vs" in podložke "Rs", ki za pritrditev oklepaj "Sts", na streho kabineta (slika I). Potem pritrdite nosilec "Sts", na steno (slika II). Za pritrjevanje na zid z vijaki in zidne vložke prilagodijo glede na vrsto razpoložljivih.

### Bezpečnostní opatření

Skříň je připevněn ke zdi Použijte šrouby "VS" a podložky "Rs", dodává k upevnění držáku "Sts" na střechnu skříňě (obr. I). Poté připojte konzolu "Sts" na stěnu (obr. II). Pro upevnění na stěnu pomocí vrutů a hmoždinek přizpůsobit dostupné typy.

### Bezpečnostné opatrenia

Skriňa je pripevnený k stene Použite skrutky "VS" a podložky "Rs", dodáva na upevnenie držiaku "Sts" na strechu skrine (obr. I). Potom pripojte konzolu "Sts" na stenu (obr. II). Pre upevnenie na stenu pomocou skrutiek a hmoždiniek prispôbiť dostupné typy.

### Kaappi kiinnitetään seinään

Käytä ruuveja "vs" ja aluslevyt "Rs" toimitetaan kiinnitä asennuslevy "Sts" sen katolle kaapin (kuva I). Sitten levyyn "Sts" seinään (Kuva II). Kiinnittämiseen seinään ruuveilla ja seinätulpat mukautetaan kulloiseenkin käytettävissä

### Atsargumo priemonės

Spinta tvirtinama prie sienos Naudokite varžtus "VS" ir poveržlės "RS" tiekiamos pridėti laikiklis "Sts" į kabineta stogo (pav. I). Tada pridėti laikiklis "Sts" prie sienos (pav. II). Tvirtinimo prie sienos naudojant varžtus ir sienų kaiščius pritaikytas tipais.

### Sikkerhedsforanstaltninger

Kabinettet er fastgjort til væggen Brug de skruer "Vs" og skiver "RS" leveres til at fastgøre beslaget "Sts" på taget af kabinettet (figur I). Sæt derefter beslaget "Sts" til væggen (figur II). Til montage på væggen med skruer og rawlplugs tilpasset de typer til rådighed.

### Măsuri de siguranță

Cabinetul este fixat pe perete Folosiți șuruburi "Vs" și șaibe "Rs", furnizate pentru a atașa suportul "Sts" la acoperiș a dulapului (figura I). Apoi atașați suportul "Sts" la perete (Figura II). Pentru fixarea pe perete cu șuruburi și prize de perete adaptate la tipurile disponibile.

### Güvenlik Önlemleri

Kabine duvara bağlanırken Vidaları "Vs" ve pullar kabine çatıya destek "Sts" eklemek için verilen "Rs" (Şeki I) kullanın. Daha sonra duvar (Şekil II) dirsek "Sts" ekleyin. Vida ve duvar kullanarak duvara sabitlemek için türleri mevcut adapte fişler.

### Säkerhetsföreskrifter

Skåpet fästs i väggen Använd skruvarna "Vs" och brickor "Rs" som medföljer för att fästa konsolen "Sts" på taket på skåpet (Figur I). Sedan fäster fästet "Sts" på väggen (Figur II). För montering på väggen med skruvar och pluggar anpassas till de typer som finns.

### Veiligheidsmaatregelen

Het kabinet is bevestigd aan de muur Gebruik de schroeven "Vs" en ringen "Rs" geleverd aan de beugel "Sts" hechten aan het dak van de kast (zie figuur I). Bevestig vervolgens de beugel "Sts" tot de wand (figuur II). Voor de vaststelling van de muur met schroeven en pluggen aangepast aan de beschikbare types.

### Sikkerhetshensyn

Skabet er festet til veggen Bruk skruene "Vs" og skiver "Rs" medfølgende å feste braketten "Sts" på taket av kabinettet (figur I). Fest deretter braketten "Sts" til veggen (figur II). For å feste på veggen med skruer og pluggar tilpasset de typer tilgjengelig.

### Biztonsági óvintézkedések

A szekrény rögzítése a falra A csavarokat "Vs" és alátétek "Rs" szállított csatlakoztatja a konzol "Sts" a tető a szekrény (I. ábra). Ezután csatlakoztassa a konzol "Sts" a falra (ábra II.) Rögzítéséhez a falra csavarokat és tipliket igazítani a típus kapható.

### Мерки за безопасност

Кабинетът се закрепва към стената Използвайте винтове "Vs" и шайби "Rs" доставени за закрепване на скоба "Sts" на покрива на кабинета (фиг. I). След това приложете на скоба "Sts" на стената (фиг. II). За закрепване на стена с винтове и дюбели адаптират към вида на разположение.

### Drošības pasākumi

Kabinets ir piestiprināts pie sienas Izmantojiet skrūves "Vs" un paplāksnes "Rs" piegādāja pievienot grupā "Sts", lai jumta kabinets (attēls I). Tad pievienojiet grupā "Sts", lai sienas (attēls II). Fiksēšanai pie sienas, izmantojot skrūves un sienu tapas pielāgoti veida pieejama.

### Ettevaatusabinõud

Kapis on seinale kinnitatud Kasutage kruvisid "Vs" ja pesurid "Rs" tarnitud lisada sulg "Sts", et katusele ruumi (joonis I). Siis lisada sulg "Sts" seinale külge (joonis II). Fikseerimiseks seinale kruvide ja seinapistikud kohandatud liiki saadaval.

## **Terry Store-Age**

Viale De Gasperi, 66 – Bareggio (MI)

(+39) 02.9039961

08:30 – 12:00 | 13:00 – 17:30

[info@terry.it](mailto:info@terry.it)