



SHAKER 310 / 510 DPG



EN Instruction manual

ES Manual de instrucciones

FR Manuel d'instructions

IT Libretto d'istruzioni

PT Manual do operador

GR ΕΓΧΕΙΡΙΔΙΟ ΧΕΙΡΙΣΜΟΥ

ÍNDICE

1. Introducción	2
2. Normas y precauciones de seguridad	3
3. Iconos de advertencia	8
4. Símbolos en la máquina	8
5. Descripción de la máquina	9
6. Instrucciones para la puesta en servicio	11
7. Utilización de la máquina	14
8. Mantenimiento y servicio	15
9. Detección e identificación de fallos	18
10. Transporte	20
11. Almacenamiento	20
12. Información sobre la destrucción del equipo/ reciclado	20
13. Condiciones de garantía	21
Declaración de conformidad CE	22

MANUAL ORIGINAL

Ref.:GVSHAKER310510DPGV17M0717V1

FECHA DE PUBLICACIÓN: 04/07/2017

FECHA DE REVISIÓN: 05/07/2017

1. INTRODUCCIÓN

Gracias por haber elegido esta máquina Garland. Estamos seguros de que usted apreciará la calidad y prestaciones de esta máquina, que le facilitará su tarea por un largo periodo de tiempo. Recuerde que esta máquina dispone de la más amplia y experta red de asistencia técnica a la que usted puede acudir para el mantenimiento de su máquina, resolución de problemas y compra de recambios y/o accesorios.



¡Atención! Lea todas las advertencias de seguridad y todas las instrucciones. La no observación de todas las advertencias e instrucciones relacionadas a continuación puede dar como resultado fuego y/o una lesión seria. Antes de usar esta máquina lea atentamente la información indicada en este manual sobre las técnicas de puesta en marcha seguras y correctas.

Use este vareador solamente para varear ramas flexibles. Cualquier otro tipo de uso podría ser peligroso y es a su propio riesgo.


No utilice este vareador para otros fines no previstos. La utilización de este vareador para operaciones diferentes de las previstas puede provocar situaciones peligrosas.

Guarde todas las advertencias y todas las instrucciones para una referencia futura. Si vende esta máquina en un futuro recuerde entregar este manual al nuevo propietario.

La expresión "Interruptor en posición Abierta" significa que el interruptor está desconectado e "Interruptor en posición Cerrado" significa que el interruptor está conectado.

Recuerde que el operador de la máquina es responsable de los peligros y accidentes causados a otras personas o cosas. El fabricante no será en ningún caso responsable de los daños provocados por un uso indebido o incorrecto de esta máquina.


2. NORMAS Y PRECAUCIONES DE SEGURIDAD


 Para evitar la manipulación incorrecta de esta máquina lea todas las instrucciones de este manual antes de usarla por primera vez. Toda la información incluida en este manual es relevante para su seguridad personal y la de las personas, animales y cosas que se encuentren a su alrededor. Si tiene alguna duda respecto a la información incluida en este manual pregunte a un profesional o diríjase al punto de venta donde adquirió esta máquina para resolverla.

La siguiente lista de peligros y precauciones incluye las situaciones más probables que pueden ocurrir durante el uso de esta máquina. Si se encuentra ante una situación no descrita en este manual utilice el sentido común para utilizar la máquina de la manera más segura posible o, si usted ve peligro, no utilice la máquina.

2.1. USUARIOS


Esta máquina ha sido diseñada para ser manipulada por usuarios mayores de edad y que hayan leído y entendido estas instrucciones. Esta máquina no puede ser usada por personas (incluidos niños) con capacidades físicas, psíquicas o mentales reducidas, o con falta de experiencia o conocimiento.

 ¡Atención! No permita que personas menores de edad utilicen esta máquina.

 ¡Atención! No permita que personas que no entiendan estas instrucciones utilicen esta máquina.

Antes de usar esta máquina familiarícese con la misma asegurando que usted conoce perfectamente donde están todos los controles, los dispositivos de seguridad y la manera en que se debe de utilizar.

Si usted es un usuario inexperto le recomendamos que ejecute una práctica mínima realizando trabajos sencillos y, si es posible, en compañía de una persona con experiencia.

 ¡Atención! Sólo preste esta máquina a personas que estén familiarizadas con este tipo de máquina y conozcan como utilizarla. Siempre preste junto con la máquina el manual de instrucciones para que el usuario lo lea detenidamente y lo comprenda.

Esta máquina es peligrosa en manos de usuarios no entrenados.

2.2. SEGURIDAD PERSONAL

Esté alerta, vigile lo que está haciendo y use el sentido común cuando maneje esta máquina.

Evite la inhalación de los gases de escape. Esta máquina produce gases peligrosos como el monóxido de carbono que pueden causar mareos, desmayos o la muerte.

No use esta máquina cuando esté cansado o bajo la influencia de drogas, alcohol o medicamentos.

Un momento de distracción mientras maneja esta máquina puede causar un daño personal serio.

Nunca opere la máquina con las protecciones defectuosas, o sin dispositivos de seguridad.

No modifique los controles de la máquina ni las regulaciones de velocidad del motor.

Retire todas las llaves o herramientas de mano de la máquina y de la zona de trabajo antes de arrancar esta máquina. Una llave o herramienta dejada cerca de la máquina puede ser tocada por una parte de la máquina en movimiento y proyectarse causando daños personales.

Mantenga los pies bien asentados en el suelo y conserve el equilibrio en todo momento.

Mantenga siempre un apoyo apropiado de los pies y haga funcionar la máquina solamente cuando esté de pie sobre una superficie fija, segura y nivelada. Las superficies deslizantes o inestables pueden provocar una pérdida de equilibrio o de control de la máquina.

Utilice siempre la máquina sujeta al arnés y agarre la máquina con su mano derecha sobre la empuñadura del acelerador y su mano izquierda sobre la otra empuñadura. Sostener esta máquina con las manos invertidas aumenta el riesgo de accidente corporal y no debería hacerse nunca.

Si usted es un usuario inexperto le recomendamos que tenga una práctica mínima en una superficie plana. Si la máquina vibra anormalmente pare el motor, inspeccione la máquina buscando la posible causa y repárela. Si no encuentra la razón lleve su máquina a su servicio técnico.

No toque el escape de la máquina con el motor en marcha o justo después de haberla parado. El escape de esta máquina alcanza altas temperaturas durante el funcionamiento del motor y se mantiene algunos minutos tras la parada del mismo.

No deje esta máquina en funcionamiento sin vigilancia. Si tiene que dejar la máquina desatendida

Cuando transporte la máquina llévela enganchada al arnés con las manos en las empuñaduras, con la máquina apagada y a distancia de las partes del cuerpo.

Almacene las herramientas inactivas fuera del alcance de los niños.

Nunca opere la máquina con las protecciones defectuosas, o sin dispositivos de seguridad.

No modifique los controles de la máquina ni las regulaciones de velocidad del motor.

2.2.1. ROPA DE TRABAJO

Vista adecuadamente. No vista ropa suelta o joyas. Mantenga su pelo, su ropa y guantes alejados de piezas en movimiento. La ropa suelta, las joyas o el pelo largo pueden ser cogidos en las piezas en movimiento.



- Gafas de seguridad o máscara de protección.



- Protección auditiva.
- Guantes gruesos de trabajo.



- Botas antideslizantes.
- Pantalones largos.

El uso de una ropa y equipo de seguridad adicionales reducirá el riesgo de daños personales.

El ruido provocado por esta máquina puede dañar los oídos. Utilizar protectores auditivos de oídos. Si usted trabaja regularmente con esta máquina visite regularmente a su médico para revisar su capacidad de audición.

¡Atención!: Al trabajar con protecciones auditivas usted debe tener más cuidado a las señales visuales ya que las auditivas serán más débiles.

Usted debe llevar consigo:

- Herramientas.
- Cinta de señalización para la zona de trabajo.
- Teléfono móvil (Para usar en caso de urgencia).

2.2.2. VIBRACIONES

La utilización prolongada de esta máquina expone a usuario a vibraciones que pueden provocar la enfermedad de los "dedos blancos" (Fenómeno de Raynaud). Esta enfermedad reduce sentido del tacto de las manos y la capacidad de regulación de la temperatura, generando una insensibilidad en los dedos y una sensación de ardor. Esta enfermedad puede causar problemas en los nervios y en la circulación e, incluso, necrosis en las manos.

Un nivel de vibraciones elevado y periodos largos de exposición son los factores que contribuyen a la enfermedad de los dedos blancos. Con el fin de reducir el riesgo de la enfermedad de los dedos blancos es necesario que tenga en cuenta estas recomendaciones:

- Usar siempre guantes
- Preocuparse de tener siempre las manos calientes.
- Hacer descansos frecuentes.
- Sujetar firmemente siempre la máquina por las empuñaduras.

Si usted detecta algunos de los síntomas de la enfermedad de los dedos blancos consulte inmediatamente a su médico.

2.3. SEGURIDAD DEL ÁREA DE TRABAJO

No maneje esta máquina en atmosferas explosivas así como en presencia de líquidos inflamables, gases y polvo.

No arranque la máquina en una habitación o recinto cerrado. Los gases del escape y los vapores del combustible contienen monóxido de carbono y sustancias químicas peligrosas. En caso de una concentración de gases producida por una ventilación insuficiente, elimine del área de trabajo todo lo que impida el flujo de aire limpio para mejorar la ventilación y no vuelva a trabajar en la zona a no ser que usted haya ventilado correctamente la zona y tenga claro que la ventilación es suficiente como para que no vuelva a ocurrir ésta concentración.

La zona comprendida en un radio de 15 metros alrededor de la máquina debe ser considerada zona de riesgo en la que no deberá entrar nadie mientras la máquina está en marcha (Zona de seguridad).

Cuando sea necesario, utilizar cuerdas y señales de advertencia para marcar la zona de seguridad.

Mantenga alejados a los niños y curiosos mientras maneja esta máquina. Las distracciones pueden causarle la pérdida de control. Vigile que no entren en su área de trabajo niños, personas o animales.

2.4. SEGURIDAD EN EL USO DE COMBUSTIBLES

IMPORTANTE: El combustible usado para esta máquina es altamente inflamable. Si el combustible o la máquina se inflaman apague el fuego con un extintor de polvo seco.



La gasolina y el aceite son peligrosos, evite el contacto de la gasolina o el aceite con la piel y ojos. No los inhale ni ingiera. En caso de ingerir combustible y/o aceite acuda rápidamente a su médico. Si entra en contacto con el combustible o con el aceite límpiense con abundante agua y jabón lo antes posible, si después siente los ojos o la piel irritados consulte inmediatamente con un médico.



No reposte combustible en lugares cerrados o mal ventilados. Los vapores del combustible y el aceite contienen sustancias químicas peligrosas. En caso de una concentración de gases producida por una ventilación insuficiente, elimine del área todo lo que impida el flujo de aire limpio para mejorar la ventilación y no vuelva a la zona a no ser que usted haya ventilado correctamente la zona y tenga claro que la ventilación es suficiente como para que no vuelva a ocurrir ésta concentración.



La gasolina y el aceite son extremadamente inflamables y explosivos bajo ciertas condiciones. No fume y no acerque llamas, chispas o fuentes de calor a la máquina. No fume mientras transporte combustible, cuando rellene el depósito o cuando esté trabajando.

No reposte combustible en lugares donde exista la presencia de llamas, chispas o fuentes intensas de calor. Rellene el depósito siempre en áreas bien ventiladas y con el motor parado. No desborde el combustible por intentar llenar en exceso el depósito de combustible. En caso de fuga de combustible asegúrese de eliminar estas fugas completamente antes de arrancar, mueva la máquina lejos del área del derrame y evite cualquier fuente de ignición hasta que los vapores se hayan disipado.

Añada el combustible antes de arrancar la máquina.

Nunca quite el tapón del depósito de combustible mientras el motor está en marcha o cuando la máquina está caliente.

Asegúrese que el tapón de la gasolina está correctamente cerrado mientras utiliza la máquina.

Asegúrese de cerrar correctamente el tapón de gasolina tras el repostaje.

Almacene siempre el combustible en recipientes homologados que cumplan con la normativa europea.

2.5. UTILIZACIÓN Y CUIDADOS DE ESTA MÁQUINA

Use esta máquina, accesorios, útiles, etc. de acuerdo con estas instrucciones y de la manera prevista teniendo en cuenta las condiciones de trabajo y el trabajo a desarrollar. El uso de esta máquina para aplicaciones diferentes de las previstas podrá causar una situación de peligro.

Compruebe que todos los elementos de seguridad están instalados y en buen estado.

Recuerde que el operador de la máquina es responsable de los peligros y accidentes causados a otras personas o cosas. El fabricante no será en ningún caso responsable de los daños provocados por un uso indebido o incorrecto de esta máquina.

No fuerce esta máquina. Utilice esta máquina para la aplicación correcta. La utilización de la máquina correcta para el tipo de trabajo a realizar le permitirá trabajar mejor y más seguro.

Mantenga esta máquina. Compruebe que las partes móviles no estén desalineadas o trabadas, que no hay piezas rotas u otras condiciones que puedan afectar el funcionamiento esta máquina. Siempre que esta máquina esté dañada repárela antes de su uso.

Muchos accidentes son causados por máquinas pobremente mantenidas.

Mantenga las empuñaduras de esta máquina secas y limpias. Las empuñaduras grasientas o aceitadas son deslizantes y provocan pérdida de control sobre la máquina.

Si la máquina comienza a vibrar de modo extraño apáguela y examínela para encontrar la causa. Si no detecta la razón lleve su máquina al servicio técnico. Las vibraciones son siempre un indicio de un problema en la máquina.

Pare el motor cada vez que deje la máquina.

2.6. SERVICIO

Haga revisar periódicamente su máquina por un servicio de reparación cualificado usando solamente piezas de recambio idénticas. Esto garantizará que la seguridad de esta máquina se mantiene.

2.7. FACTORES DE RIESGO RESIDUALES

Incluso cuando se utiliza la herramienta de la manera prescrita no es posible eliminar todos los factores de riesgo residuales. Los siguientes riesgos pueden surgir en relación con la construcción y el diseño de la herramienta:

- Riesgo de lesiones en la piel y otras partes del cuerpo por proyección de objetos.

ADVERTENCIA! Esta máquina genera un campo electromagnético durante su funcionamiento. Este campo puede, en algunas circunstancias, interferir con implantes médicos activos o pasivos.

Para reducir el riesgo de lesiones graves o letales, las personas con implantes médicos deben consultar a sus médicos y al fabricante del implante antes de emplear esta máquina. emplear esta máquina. esta máquina.

3. ICONOS DE ADVERTENCIA

Las etiquetas de advertencia indican información necesaria para la utilización de la máquina.



Advertencia y cuidado.



No permita a personas entrar en la zona de trabajo. Éste área será de un diámetro de 15 m. desde el punto en el que usted está trabajando.



Utilice botas de protección antideslizantes con protecciones de acero.



Use guantes de seguridad apropiados.



Es necesario utilizar protección ocular y acústica en todo momento.



Es necesario leer atentamente este manual del usuario antes de utilizar esta máquina.



¡Atención!: Superficie caliente.



No fumar o acercar una llama al combustible o a la máquina.

4. SÍMBOLOS EN LA MÁQUINA

A fin de garantizar un uso y mantenimiento seguro de la máquina, existen los siguientes símbolos:



Depósito de combustible. Situado en el tapón del depósito de combustible. MEZCLA DE ACEITE 2 TIEMPOS y GASOLINA.

Posiciones del aire:



Abierto= Posición normal de funcionamiento. Situado en la tapa del filtro.



Abierto= Posición normal de funcionamiento. Situado en la tapa del filtro.



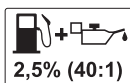
Posición para el arranque de la máquina en frío. Situada en la tapa del filtro del aire.



Posición para el arranque de la máquina en frío. Situada en la tapa del filtro del aire.



Posiciones del interruptor de arranque que se encuentra en la empuñadura derecha de la máquina:
"0"= Apagado (La máquina no funciona)
"I"= Encendido (La máquina está preparada para funcionar).



¡Nunca utilice gasolina sola o gasolina en mal estado!. Mezcle gasolina sin plomo 95° y un aceite sintético para motores de 2 tiempos al 2,5% (40:1).

START Tirador del arranque.

5. DESCRIPCIÓN DE LA MÁQUINA

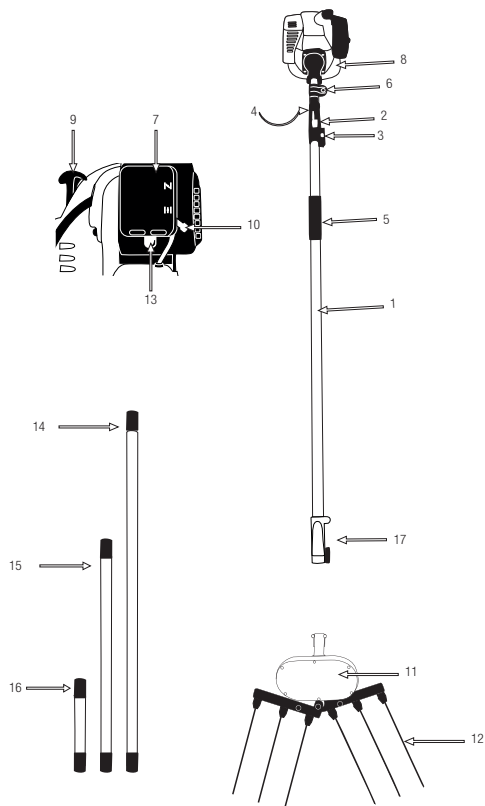
5.1. CONDICIONES DE UTILIZACIÓN

⚠ Use este vareador solamente para varear ramas flexibles. Cualquier otro tipo de uso podría ser peligroso y es a su propio riesgo. No utilice este vareador para otros fines no previstos. La utilización de este vareador para operaciones diferentes de las previstas puede provocar situaciones peligrosas. Utilice esta máquina en el exterior, en ambientes secos y temperaturas entre 5°C y 45°C.

Recuerde que el operador de la máquina es responsable de los peligros y accidentes causados a otras personas o cosas. El fabricante no será en ningún caso responsable de los daños provocados por un uso indebido o incorrecto de esta máquina.

5.2. DESCRIPCIÓN DETALLADA DEL PRODUCTO

1. Transmisión
2. Gatillo del acelerador
3. Interruptor de arranque
4. Gatillo Seguridad
5. Empuñadura deslizante
6. Enganche del arnés
7. Tapa del filtro del aire
8. Depósito de combustible
9. Tirador de arranque
10. Estrangulador del aire
11. Peine vareador
12. Varillas
13. Cebador "primer"
14. Prolongador 100 cm
15. Prolongador 50 cm
16. Prolongador 20 cm
17. Conector Prolongador



Las imágenes y dibujos representados en este manual son orientativos y pueden no corresponder con el producto real.

5.3. CARACTERÍSTICAS TÉCNICAS

Descripción	Vareador gasolina	
Marca	Garland	
Modelo	SHAKER 310 / 510 DPG-V17	
Motor	2 stroke	
Cilindrada (cm ³)	25,4 / 32,6	
Potencia máxima (kW) (ISO 8893)	0,75 / 0,95	
Régimen de giro del motor al ralentí (min ⁻¹)	3.000	
Régimen máximo de giro del motor (min ⁻¹)	9.000	
Régimen máximo de giro del eje de la herramienta (min ⁻¹)	4.200	
Golpes por minuto (Máximo)	1.000	
Sistema de vareo	Numero de varillas	6
	Material	Fibra de carbono
Capacidad del depósito (cm ³)	0,75 / 0,95	
Nivel de presión sonora (ISO 22868) LpA dB(A)	96	
Nivel de presión sonora media LpA dB(A) (ISO 22868)	108	
Nivel de potencia sonora garantizada (ISO 22868) LwA (dB(A))	114	
Peso seco (kg)	5,5 / 6,3	

Las características técnicas pueden ser modificadas sin preaviso.

6. INSTRUCCIONES PARA LA PUESTA EN SERVICIO

6.1. DESEMBALAJE Y LISTA DE MATERIALES

Esta máquina incluye los siguientes elementos que usted encontrará dentro de la caja:

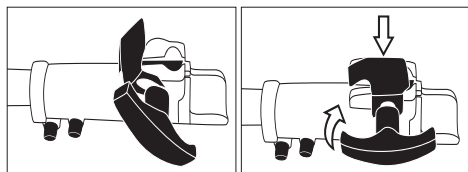
- Conjunto motor.
- Transmisión.
- Manillar.
- Herramientas.
- Dispositivo de vareo: 2 peines de 3 púas.
- Prolongador 100 cm.
- Prolongador 50 cm.
- Prolongador 20 cm.
- Arnés.
- Manual de instrucciones.

Saque con cuidado todos los elementos de la caja y asegúrese que todos los elementos listados están presentes. Debido a los controles de calidad realizados en fábrica es poco probable que su herramienta tenga alguna parte defectuosa o falte algún elemento. Si usted encuentra alguna pieza dañada o falta de algún elemento no utilice la máquina hasta que el defecto haya sido reparado o tenga todas las piezas de que consta la máquina.

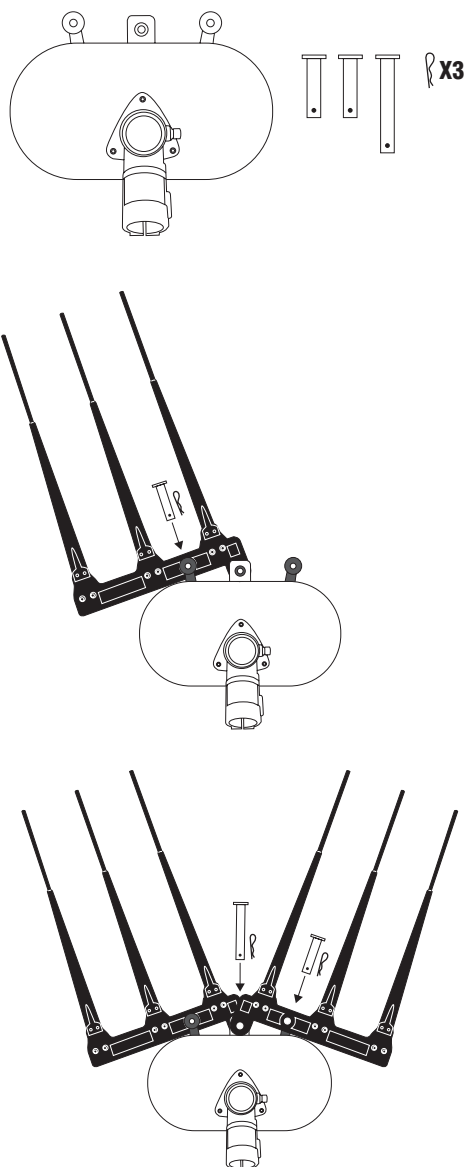
Utilizar la máquina con piezas defectuosas o sin todos sus elementos puede provocar daños personales severos.

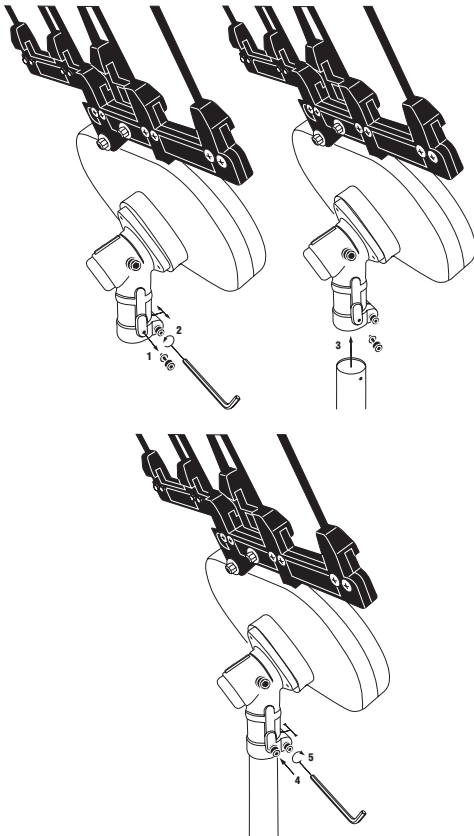
6.2. MONTAJE

6.2.1. MONTAJE DE LA TRANSMISIÓN



6.2.2. MONTAJE DEL ACCESORIO VAREADOR





6.3. COMBUSTIBLE



IMPORTANTE: El combustible usado para esta máquina es altamente inflamable. Si el combustible o la máquina se inflaman apague el fuego con un extintor de polvo seco.



La gasolina y el aceite son extremadamente inflamables y explosivos bajo ciertas condiciones. No fume y no acerque llamas, chispas o fuentes de calor a la máquina.




Utilice gasolina sin plomo 95 octanos y aceite sintético para motores de dos tiempos. Combustible de motor: Mezcle aceite sintético y gasolina (Gasolina 40 : aceite 1= 2,5%). Mezcle la gasolina y aceite en un recipiente homologado CE. No utilice combustible que haya estado almacenado por más de 2 meses. Un carburante almacenado demasiado tiempo hará más difícil el arranque de la máquina y producirá un rendimiento insatisfactorio del motor. Si el carburante ha estado en el depósito de la máquina más de dos meses retírelo de la máquina y sustitúyalo por uno en perfecto estado.

LLENADO DEL DEPÓSITO DE COMBUSTIBLE:

1. Elija una zona adecuada para realizar esta operación.
2. Agite el envase en el que tiene la mezcla de gasolina y aceite ya preparado.
3. Retire el tapón del depósito de combustible y rellene con carburante.
4. Cierre fuertemente el tapón del depósito de la gasolina y elimine todo el carburante que se haya podido derramar por fuera con un trapo seco.


ADVERTENCIAS:

- Parar el motor antes de repostar.
-  No arranque la máquina en una habitación o recinto cerrado. Los gases del escape y los vapores del combustible contienen monóxido de carbono y sustancias químicas peligrosas. En caso de una concentración de gases producida por una ventilación insuficiente, elimine del área de trabajo todo lo que impida el flujo de aire limpio para mejorar la ventilación y no vuelva a trabajar en la zona a no ser que usted haya ventilado correctamente la zona y tenga claro que la ventilación es suficiente como para que no vuelva a ocurrir ésta concentración.

- No reposte combustible en lugares donde exista la presencia de llamas, chispas o fuentes intensas de calor. Rellene el depósito siempre en áreas bien ventiladas y con el motor parado. No desborde el combustible por intentar llenar en exceso el depósito de combustible. En caso de fuga de combustible asegúrese de eliminar éstas fugas completamente antes de arrancar, mueva la máquina lejos del área del derrame y evite cualquier fuente de ignición hasta que los vapores se hayan disipado.
- Sepárese al menos 3 metros de la zona en la que ha repostado antes de arrancar la máquina.
- Añada el combustible antes de arrancar la máquina. Nunca quite el tapón del depósito de combustible mientras el motor está en marcha o cuando la máquina está caliente.
- No utilice combustibles como etanol o metanol. Estos combustibles dañarán el motor de la máquina.

6.4. PUESTA EN MARCHA

6.4.1. PUNTOS DE VERIFICACIÓN ANTES DE LA PUESTA EN MARCHA


 No utilice esta máquina si está estropeada o incorrectamente regulada.

Utilice esta máquina para el propósito para el que fue diseñada. Cualquier otro uso puede ser peligroso para el usuario, para la máquina y para las personas, animales y cosas que pueda haber alrededor.


Verifique:

- La máquina completamente y busque piezas sueltas (tornillos, tuercas, etc.) y daños.
- Que no hay fugas de combustible.
- Que el cabezal no está dañado.
- Que el filtro del aire está limpio. Limpie el filtro si es necesario.

Apriete, repare o reemplace todo lo necesario antes de utilizar la máquina.



 No utilice la máquina si está estropeada o incorrectamente regulada.

No utilice ningún accesorio en esta máquina fuera de los recomendados por nosotros ya que su uso podría provocar daños graves para el usuario, la máquina y las personas, animales y cosas cercanas a la máquina.

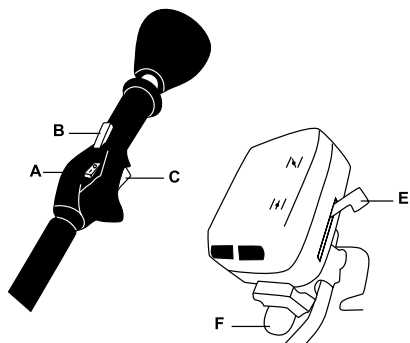
 Colocar la máquina en una superficie plana y estable para arrancarla.

- Póngase el arnés
- Enganche el mosquetón del arnés a la anilla del vareador.
- Sitúe el acelerador en la posición deseada de trabajo.

6.4.2. ARRANQUE DEL MOTOR EN FRÍO

1. Desplace la palanca del aire (E) a la posición de arranque en frío .
2. Coloque el interruptor (A) en la posición "I" (arranque).
3. Apriete varias veces el cebador (F) (7 - 10 veces) hasta que el combustible llegue al carburador.
4. Tire de la cuerda de arranque hasta que escuche una explosión del motor o el motor arranque.
5. Desplace la palanca del aire (E) a la posición  (posición normal de trabajo).
6. Si el motor sólo hizo una explosión y no arrancó, tire de nuevo de la cuerda de arranque hasta que el motor arranque.

Deje que el motor se caliente durante un minuto antes de empezar a trabajar con la máquina.



6.4.3. ARRANQUE DEL MOTOR CALIENTE

1. Desplace el interruptor (A) a la posición "I"(arranque).
2. Desplace la palanca (E) a la posición **I I I**.
3. Tire de la cuerda de arranque hasta que el motor arranque.

Si la máquina no arranca tras unos intentos siga los pasos del arranque de motor frío.

6.4.4. PARADA DEL MOTOR

1. Suelte el gatillo del acelerador (C) y deje el motor al ralentí unos segundos.
2. Pare el motor desplazando el interruptor (A) a la posición "O" (parada).

6.4.5. PUNTOS DE VERIFICACIÓN TRAS LA PUESTA EN MARCHA



Es importante prestar atención a las posibles piezas sueltas o y la temperatura de la máquina. Si usted detecta alguna anomalía en la máquina pare inmediatamente y verifíquela atentamente. En caso de alguna anomalía o problema lleve la máquina al servicio técnico para que la repare. En ningún caso continúe utilizando la máquina si el funcionamiento no parece el adecuado.

7. UTILIZACIÓN DE LA MÁQUINA

⚠ Utilice esta máquina sólo para los usos para los que ha sido diseñada. La utilización de esta máquina para cualquier otro uso es peligroso y puede provocar daños al usuario y/o a la máquina.

No arranque la máquina en una habitación o recinto cerrado. Los gases del escape, los vapores del combustible y el aceite contienen monóxido de carbono y sustancias químicas peligrosas. En caso de una concentración de gases producida por una ventilación insuficiente, elimine del área de trabajo todo lo que impida el flujo de aire limpio para mejorar la ventilación y no vuelva a trabajar en la zona a no ser que usted haya ventilado correctamente la zona y tenga claro que la ventilación es suficiente como para que no vuelva a ocurrir esta concentración.

Evite operar con la máquina cuando el suelo esté húmedo siempre que sea posible. Tenga especial atención si utiliza esta máquina bajo la lluvia o después de llover ya que el suelo estará resbaladizo y usted podrá resbalar.

Si usted resbala o se cae deje de acelerar y mueva el interruptor a la posición "O" (Apagado).

No se confíe únicamente a los dispositivos de seguridad de esta máquina.

Es necesario prestar atención al posible aflojado o recalentamiento de las piezas de la máquina. Si usted detecta cualquier anomalía pare inmediatamente la máquina y verifíquela cuidadosamente. En caso de fallo lleve la máquina al servicio técnico para su reparación. En ningún caso usted debe continuar trabajando si observa que el funcionamiento no es correcto.

Recuerde de utilizar siempre la máquina con las manos limpias y sin restos de combustible o aceite.

No permita a nadie entrar en el perímetro de trabajo. Este perímetro de trabajo debe ser de 15 metros y es una zona peligrosa.

Es necesario apagar el motor cuando usted se desplace entre diferentes zonas de trabajo. No deje jamás esta máquina sin vigilancia.

Tenga cuidado en no tocar las partes calientes de la máquina mientras el motor está en marcha o después de su utilización, como por ejemplo el escape, la bujía o los cables de alta tensión.

No utilice accesorios en esta máquina salvo los recomendados por nuestra empresa ya que su uso podría provocar daños severos al usuario, a las personas próximas a la máquina y a la misma máquina. Siga siempre las reglas de seguridad que indicamos en este manual.

7.1. SUJECIÓN DE LA MÁQUINA Y GUIADO

Sujete la máquina con el arnés, la manos en el manillar con la mano derecha colocada de manera que pueda actuar en los controles (acelerador e interruptor de seguridad).

⚠ Atención!: A fin de reducir el riesgo de pérdida de control y los posibles daños (incluso mortales) al usuario o las personas próximas, no utilice jamás esta máquina con una mano.

8. MANTENIMIENTO Y SERVICIO

Efectúe inspecciones periódicas en la máquina a fin de asegurar un funcionamiento eficaz de la máquina.

Para un mantenimiento completo le recomendamos que lleve la máquina a su servicio técnico.

⚠ Antes de realizar algún mantenimiento en la máquina o reparación asegúrese de que el motor está parado y retire la pipa de la bujía.

⚠ Efectúe todos los mantenimientos de la máquina con ésta puesta en una superficie plana y despejada.

No intente nunca reglajes en la máquina si ésta está en marcha. Efectúe todos los mantenimientos de la máquina con ésta puesta en una superficie plana y despejada.

Utilice sólo recambio adecuado para esta máquina con el fin de obtener un rendimiento adecuado de la máquina. Este recambio lo puede encontrar en los distribuidores oficiales de la máquina. El uso de otros recambios puede provocar riesgos, daños al usuario, a la gente de alrededor y a la máquina.

No ajuste el carburador. En caso de necesidad lleve su máquina al servicio técnico. El reglaje del carburador es complicado y sólo lo debe hacer el servicio técnico.

Un reglaje incorrecto del carburador puede provocar daños al motor y será motivo de anulación de la garantía.

La retirada de los dispositivos de seguridad, el mantenimiento inapropiado, la sustitución de elementos con recambios no originales puede producir lesiones corporales.

8.1. MANTENIMIENTO Y CUIDADO DESPUÉS DEL USO

Realice las siguientes operaciones de mantenimiento y cuidado cuando termine de trabajar con la máquina para asegurar el buen funcionamiento de esta máquina en futuras ocasiones.

8.1.1. LIMPIEZA GENERAL

Mantenga la máquina limpia, especialmente la zona del depósito de combustible y las zonas cercanas al filtro del aire.

Mantenga su máquina limpia y en buenas condiciones.

Limpie las carcasas de su máquina con un trapo humedecido en agua. Nunca utilice gasolina, disolventes, detergentes, agua o cualquier otro líquido para limpiar la máquina.

8.2. MANTENIMIENTO PERIÓDICO

Efectúe inspecciones periódicas en la máquina a fin de asegurar un funcionamiento eficaz de la máquina.

Para un mantenimiento completo le recomendamos que lleve la máquina a su servicio técnico.

Utilice siempre recambio adecuado a fin de obtener un rendimiento adecuado del producto y evitar daños y riesgos a máquina y usuario. Las piezas de recambio deben ser compradas en el servicio técnico del distribuidor. El uso de recambios no oficiales puede provocar riesgos de accidente, daños personales al usuario y rotura de la máquina.

Efectúe los mantenimientos siguientes con la frecuencia indicada en la siguiente tabla:

Operación	Cada 2 depósitos de combustible	Cada 10 depósitos de combustible	1 vez al año
Filtro de Aire	•		
Filtro de Combustible			•
Bujía		•	
Aletas del cilindro		•	

8.2.1. FILTRO DE AIRE

La suciedad en el filtro de aire provocará una reducción de las prestaciones de la máquina.

Compruebe y limpie éste elemento. Si usted observa daños o alteraciones en el filtro replácelo por uno nuevo.

Para limpiar el filtro:

1. Retire la tapa protectora del filtro
2. Saque el filtro.
3. Se puede limpiar el polvo del exterior del filtro sacudiendo éste contra una superficie dura.
4. Limpie el filtro con agua con jabón
5. Aclare el filtro con abundante agua limpia
6. Deje secar el filtro
7. Una vez seco humedézcalo con 2 gotas de aceite (Si humedece el filtro con demasiado aceite la máquina puede que no arranque)
8. Instale el filtro en la máquina
9. Ponga la tapa protectora

Nota: El motor nunca debe funcionar sin el filtro de aire instalado

8.2.2. FILTRO DE COMBUSTIBLE

El depósito de combustible está equipado con un filtro. Éste se encuentra en el extremo del tubo de aspiración de combustible y se puede extraer con la ayuda de un alambre en forma de gancho.

Compruebe el filtro de combustible periódicamente. No permita que entre suciedad en el depósito de combustible para evitar que el filtro se ensucie. Un filtro sucio hará más difícil el arranque del motor y producirá anomalías en el funcionamiento o parada del mismo.

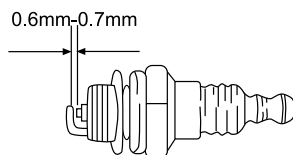
Verifique el combustible. Si usted observa suciedad replácelo.

Si el interior del depósito de combustible está sucio usted puede limpiarlo con gasolina.

8.2.3. VERIFICACIÓN DE LA BUJÍA

Los problemas más comunes a la hora de arrancar una máquina son producidos por una bujía sucia o en mal estado. Limpie la bujía y compruébela regularmente.

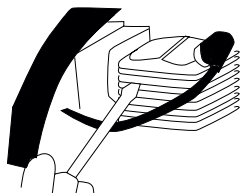
Verifique que la distancia entre electrodos es correcta (0,6 - 0,7 mm).



8.2.4. LIMPIEZA DE LAS ALETAS DEL CILINDRO

Las aletas del cilindro son las encargadas de la refrigeración del motor gracias a su contacto con el aire. Estas aletas deben estar siempre limpias y sin ningún material entre ellas que limite el paso del aire. Unas aletas sucias harán que el motor se recaliente pudiendo gripar.

Compruebe regularmente el estado de las aletas del cilindro.



8.2.4.1. CONDUCTOS DE VENTILACIÓN DEL MOTOR

Eliminar la suciedad de los conductos de ventilación, a fin de no dañar el motor y evitar un posible incendio.

9. DETECCIÓN E IDENTIFICACIÓN DE FALLOS

En función de los síntomas que usted observe se puede detectar la causa probable y solucionar el problema:

Si la máquina no arranca, chequee la compresión del motor y la chispa de la bujía. Dependiendo de los síntomas le enumeramos aquí una serie de causas probables y soluciones:

La compresión del cilindro es normal	La bujía está bien	Causa probable	Acción correctiva
Si	Si	No hay combustible en el depósito	Reposte combustible
		El filtro de gasolina está sucio	Limpie el filtro
		Hay agua en el combustible	Reemplacelo
		La gasolina usada no es la adecuada	Cambie el combustible por uno con un octanaje adecuado
		El carburador está sucio	Envíe su máquina al servicio técnico
Si	No	El interruptor está en "Off"	Poner el interruptor en "I"
		La bujía está sucia	Limpie la bujía
		La pipa de la bujía no está bien conectada	Conéctela
Falta compresión	Si	La bujía está suelta	Apriétela
		El pistón y los segmentos están desgastados	Envíe su máquina al servicio técnico
		El cilindro está rallado	Envíe su máquina al servicio técnico
El motor no gira		Motor gripado	Envíe su máquina al servicio técnico

Si el motor no funciona correctamente (falta de potencia, ralentí inestable, etc..) aquí tiene una serie de síntomas, sus causa probables y la solución:

Síntoma	Causa probable	Acción correctiva
La máquina campaneaa	Segmentos desgastados	Envíe su máquina al servicio técnico
	Pistón usado	Envíe su máquina al servicio técnico
	Holgura de cigüeñal	Envíe su máquina al servicio técnico
	Holgura en el embrague	Envíe su máquina al servicio técnico
El motor se calienta demasiado	Exceso de uso ininterrumpido	Haga pausas cada 10 minutos de trabajo y deje que le motor se enfríe.
	Tubo de escape sucio	Envíe su máquina al servicio técnico
	El combustible no es adecuado	Sustituya el combustible
El motor no va redondo	Carburador sucio	Envíe su máquina al servicio técnico
	Filtro de aire sucio	Limpiar el filtro
	Filtro de combustible sucio	Limpiar el filtro
El motor se para o no aguanta el ralentí	Carburador mal regulado	Envíe su máquina al servicio técnico

En el caso de no poder resolver el problema, lleve su máquina al servicio técnico.

Para localizar el servicio de post-venta más cercano a su ubicación contacte con el punto de venta donde compró la máquina.

10. TRANSPORTE

Nunca levante o transporte la máquina mientras el motor está en marcha. Apague también el motor siempre que se desplace entre diferentes zonas de trabajo.

Espere 5 minutos después de haber apagado el motor antes de transportar la máquina.

Lleve siempre la máquina con el motor apagado, colgada del arnés. Mantenga la máquina siempre alto para que no toque el suelo.

Si va a transportar la máquina en un vehículo asegúrela firmemente para evitar que se deslice o vuelque.

11. ALMACENAMIENTO

Espere 5 minutos una vez apagada la máquina para que ésta se enfríe antes de guardar la máquina o transportarla. El tubo de escape de la máquina continuará caliente después de apagar el motor. No almacene la máquina jamás en lugares próximos a materiales inflamables (hierba seca, madera...), de gas o combustibles.

Almacene esta herramienta en un lugar no accesible a los niños y seguro de manera que no ponga en peligro a ninguna persona y que sea seco, limpio y a una temperatura entre 0°C y 45°C

Antes de almacenar la máquina siga los puntos del capítulo de mantenimiento.

Si va a almacenar la máquina en un lugar cerrado vacíe el combustible ya que los vapores podrían entrar en contacto con una llama o cuerpo caliente e inflamarse. Si el tanque de combustible tiene que ser vaciado esto debe hacerse al aire libre y siguiendo la normativa de reciclaje.

Para reducir el riesgo de incendio, mantenga el motor, el silenciador y el tanque de gasolina limpios eliminando los restos de material cortado, aceite y grasa.

12. INFORMACIÓN SOBRE LA DESTRUCCIÓN DEL EQUIPO/ REICLADO

Proteja el medio ambiente. Recicle el aceite usado por esta máquina llevándolo a un centro de reciclado. No vierta el aceite usado en desagües, tierra, ríos, lagos o mares.

Deshágase de su aparato de manera ecológica. No debemos deshacernos de las máquinas junto con la basura doméstica. Sus componentes de plástico y de metal pueden clasificarse en función de su naturaleza y reciclarse.



Los materiales utilizados para embalar esta máquina son reciclables. Por favor, no tire los embalajes a la basura doméstica. Tire estos embalajes en un punto oficial de recogida de residuos.



13. CONDICIONES DE GARANTÍA

13.1. PERIODO DE GARANTÍA

- El periodo de garantía (Ley 1999/44 CE) según los términos descritos a continuación es de 2 años a partir de la fecha de compra, en piezas y mano de obra, contra defectos de fabricación y material.

13.2. EXCLUSIONES

La garantía Garland no cubre:

- Desgaste natural por uso.
- Mal uso, negligencia, operación descuidada o falta de mantenimiento.
- Defectos causados por un uso incorrecto, daños provocados debido a manipulaciones realizadas a través de personal no autorizado por Garland o uso de recambios no originales.

13.3. TERRITORIO

- La garantía Garland asegura cobertura de servicio en todo el territorio nacional.

13.4. EN CASO DE INCIDENCIA

- La garantía debe ir correctamente cumplimentada con todos los datos solicitados, y acompañada por la factura.

¡ATENCIÓN!

PARA ASEGURAR UN FUNCIONAMIENTO Y UNA SEGURIDAD MÁXIMA, LE ROGAMOS LEA EL LIBRO DE INSTRUCCIONES DETENIDAMENTE ANTES DE USAR.

DECLARACIÓN DE CONFORMIDAD (CE)

El abajo firmante, Lisardo Carballal, autorizado por Mcland S.L., con dirección C/ La Fragua 22, 28933, Móstoles, España, declara que las máquinas Marca Garland modelos Shaker 310 / 510 DPG-V17 con números de serie del año 2017 en adelante (el año de fabricación se indica claramente en la placa de identificación de la máquina seguido del número de serie) y cuya descripción y función es "Máquina de mano portátil accionada por motor de combustión equipada con varillas de carbono que vibran para recolectar olivas", cumplen con todos los requerimientos de la Directiva 2006/42/CE del Parlamento Europeo y del Consejo de 17 de mayo de 2006 relativa a las máquinas y por la que se modifica la Directiva 95/16/CE

Estas máquinas también cumplen los requerimientos de las siguientes directivas comunitarias:

- Directiva 2012/46/ue de la comisión de 6 de diciembre de 2012 por la que se modifica la Directiva 97/68/CE del Parlamento Europeo y del Consejo, relativa a la aproximación de las legislaciones de los Estados miembros sobre medidas contra la emisión de gases y partículas contaminantes procedentes de los motores de combustión interna que se instalen en las máquinas móviles no de carretera
- Directiva 2005/88/CE del Parlamento Europeo y del Consejo de 14 de diciembre de 2005 por la que se modifica la Directiva 2000/14/CE relativa a la aproximación de las legislaciones de los Estados miembros sobre emisiones sonoras en el entorno debidas a las máquinas de uso al aire libre
- Directiva 2014/30/ue del parlamento europeo y del consejo de 26 de febrero de 2014 sobre la armonización de las legislaciones de los Estados miembros en materia de compatibilidad electromagnética (refundición)

Potencia máxima (kW)	0,75 / 0,95
Nivel de potencia acústica medido dB(A)	96
Nivel de potencia acústica garantizado dB(A)	114



Lisardo Carballal
Director de Producto
Móstoles 05-07-2017

INDEX


1. Introduction	24
2. Safety rules and precautions	25
3. Warning symbols	29
4. Machine symbols	29
5. Machine description	30
6. Start up instructions	32
7. Machine usage	35
8. Maintenance and service	36
9. Trouble shooting	38
10. Transport	40
11. Storing	40
12. Recycling or disposal your machine	40
13. Warranty	41
CE Declaration of conformity	42


1. INTRODUCTION

Thank you for choosing this Garland machine. We are sure that you will appreciate the quality of the machine and that the machine will help you to carry out its required functions for a long period of time. Remember that this machine comes with a large and expert after sales network to which you can take your machine for maintenance, repair or for purchase of spare parts and accessories.



Attention! Read all the security warnings and the instruction manual. Non compliance could result in fire and/or a serious injury. Before using the machine read the manual carefully and especially that related to secure and correct start up.

 Use this shaker only to shake flexible branches. Any other type of usage is dangerous and run at your own risk. Do not use the machine for other jobs. The use of the machine for other uses could be dangerous.

 **Keep all the warning signs and the manual for future reference. If you sell the machine, remember to pass on the manual to the new owner.**

The expression switch to position “open” means offline and to position “close” means connected.

Remember user is the responsible of danger and accidents caused to other people or things. The manufacturer will not be liable for damages caused by an inadequate or incorrect use of the machine.

TRANSLATION OF THE ORIGINAL INSTRUCTIONS

Ref.GVSHAKER310510DPGV17M0717V1

DATE OF PUBLICATION: 04/07/2017

DATE OF REVISION: 05/07/2017

2. SAFETY RULES AND PRECAUTIONS

⚠ To avoid incorrect manipulation of this machine, read the instruction manual before using the machine for the first time. All information included in this manual is relevant and important for your security as well as for the security of other people, animals and objects surrounding you. Should you have any doubts with respect to the information contained in this manual, please ask a specialist or visit your local dealer where you purchased the machine.”

The next danger and precautions list include the most probably situations that can be happen while machine is being using. If you are in a non listed situation in this manual use your common sense to use the machine in the most safety way possible or, if you feel danger, don't use the machine.

2.1. USERS

This machine has been designed to be used by people over 18 and who have read and understood the instruction manual. This machine can not be used by persons (including children) with reduced physical, psychological or mental capabilities, or lack of experience or knowledge.

⚠ Attention! Do not allow underage people to use the machine.

⚠ Attention! Do not allow people who have not understood this manual clearly to use this machine.

Before using this machine, familiarise yourself with all the controls, security devices and how these are used. If you are not an expert user, we strongly recommend that you practice firstly with some simple chores preferably in the presence of an expert user.

If you are not a professional user, we strongly recommend that you start by performing some simple tasks and if possible, in front of a professional user.

⚠ Attention! Only lend this machine to people familiarised in the use of this type of machine. Always lend the machine with the instruction manual so that this new user reads it in detail and understands it. This machine is dangerous if used by untrained hands.

This machine is dangerous in hands of untrained users.

2.2. PERSONAL SECURITY

Be alert and vigilant when using this machine and use common sense.

Avoid inhaling exhaust fumes. This machine produces hazardous gases such as carbon monoxide than could cause dizziness, fainting or death.

Do not use this machine if tired or under the influence of drugs, alcohol or medicines. One moment of distraction could cause severe personal injuries.

Never operate the machine with defective guards, or without safety devices.

Do not modify the machine controls or regulations of speed motor.

Clear the work place of tools and keys prior to start up. If the machine comes into contact with a key or tool in the work place, this could be propelled causing personal damages.

Do not overstretch. Maintain your feet well placed on the floor and maintain a good equilibrium at all times.

Always maintain proper foot support and run the machine only when standing on a fixed surface, safe and stable. Or unstable sliding surfaces may cause loss of balance or control of the machine.

Always use the machiner attached to the harness and grip machine with your right hand on the rear handle and your left hand on the front handle. Hold this machine with hands reversed increases the risk of bodily injury and should not be done.

If the machine vibrates abnormally stop the engine, inspect the machine looking for the possible cause and repair. If you don't find the reason take your machine at your service.

Do not touch the exhaust of the machine with the engine running or just after it has been stopped. The exhaust of this machine reaches high temperatures during operation of the engine and kept some minutes after the stop thereof.

When transporting the machine, make sure it is hooked to the harness and with your hands on the handles, with the engine stopped, and at a distance from your body parts.

Store the machine well away from children.

Never use the machine if the protections are defective or without all security devices in proper working order.

Do not modify the machine controls or the engine speed.

2.2.1.WORKING CLOTHES AND SECURITY EQUIPMENT

Dress adequately. Do not wear loose clothing or jewels. Maintain your hair, clothes and gloves well away from all moving parts.

When using this tool wear the next safety equipment:



- Security glasses or protective mask.



- Ear protection.

- Working gloves.




- Non slippery boots.

- Long trousers.

The use of additional working and security equipment will reduce the risk of personal injury.

The noise of the machine is uncomfortable. Always use ear protection. If you use this machine very often, visit your doctor regularly to check up on your hearing capacity.

 Attention! As you are working with ear protectors, you must pay more attention to visual warnings as you will hear less because of the ear protectors.

You must always carry:

- Tooling
- Signalling tape to limit work area.
- Mobile phone (for use in case of an emergency)

2.2.2. VIBRATIONS

The prolonged use of the machine, exposes the client to vibrations that in extreme cases and through many hours of use of the machine could cause the "white finger syndrome" also known as Raynaud phenomenon. This causes a reduction in the tact of the fingers and their capacity to regulate temperature generating a lack of sensibility. This sickness could in extreme cases cause problems with the nerve endings.

The exposure to the vibrations is the cause of the white finger syndrome. To minimise this effect as much as possible, follow the following recommendations:

- Always use gloves
- Always have your hands warm
- Take frequent breaks
- Always hold the machine tightly by the handles

If you detect any of the symptoms of the white finger syndrome, consult immediately with your doctor.

2.3. SECURITY IN THE WORKPLACE



Do not work with the machine in areas with an explosive atmosphere or near inflammable liquids, gases or dust.



Do not start the machine in a closed area. The exhaust fumes and the vapours of the petrol all contain carbon monoxide and other dangerous chemical substances. In case of gas concentration due to insufficient ventilation, eliminate from the work area everything that impedes the correct flow of air and do not work in this area again until it is well ventilated and the gas concentration does not happen again.

The area included in a 15m radius around the machine must be considered risk zone and nobody should be there while the machine is working and, when necessary, a cord and warning signals must be used around the working area

Maintain children and passers-by well clear when working with the machine. Distractions can cause a lack of control.

When work is to be performed simultaneously by two or more persons, always check for the presence and location of others so as maintain a distance between each person sufficient to ensure safety.

2.4. SECURITY WHEN USING FUEL

IMPORTANT: The fuel used is highly inflammable. If the fuel or the machine catch fire, fight the flames with a dry dust fire extinguisher.

Always avoid eye contact with the fuel and the oil. If petrol or oil were to come into contact with your eyes, clean these immediately with clean water. If your eyes are still irritated, visit the doctor immediately.

Do not refill the machine in a closed area. The petrol and oil vapours all contain dangerous chemical substances. In case of gas concentration due to insufficient ventilation, eliminate from the work area everything that impedes the correct flow of air and do not work in this area again until it is well ventilated and the gas concentration does not happen again.

Gasoline and oil are extremely flammable and explosive under certain conditions. Do not smoke while preparing or refueling.

Do not approach any flame or hot element to the fuel. Do not smoke when handling fuel, when refilling or when working.



Do not refill fuel in areas where flames, sparks or hot sources are. Refill only in ventilated areas with engine off. Do not overfill the fuel to try to overfill the fuel tank. In case of fuel leakage, eliminate these before starting the machine, do not attempt to start the engine but move the machine away from the area of spillage and avoid creating any source of ignition until petrol vapours have dissipated.

Refill fuel before to start the machine. Do not unscrew the combustible tank cap while the engine is running or engine is hot.

Make sure the gas cap is properly closed while operating the machine. Be sure to properly close the gas cap after refueling.

Store fuel in a bottle or tank homologated and according to current regulations.

2.5. USE AND CARE OF THE MACHINE

Use this machine and its accessories according to the instructions provided and taking into account working conditions and work to be done. The use of this machine for jobs different to those stipulated can cause danger. The manufacturer will not be responsible for damages provoked through an inadequate use of the machine.

Check that all security elements are installed and in good working condition.

Remember that it is the end user operating the machine who is responsible for any danger or damages caused to other people or things. The manufacturer will not in any case be held liable for damages caused by an incorrect use of this machine.

Do not force the machine over its capacity. Use the machine for the correct job. The use of the machine for its proper job, will ensure that you work better and more safely.

Keep the machine with a good maintenance. Ensure all moving parts are aligned and that no other parts are damaged or broken. If the machine is damaged, repair before use. Many breakages occur because machines are poorly maintained.

Maintain the handles of these machines dry and clean. Oily or greasy handles are slippery and will cause loss of control of the machine.

If the machine starts vibrating in a strange way, stop it and examine it to find out the cause. If the motive is not clear, take the machine to your nearest service agent. Vibrations are always an indicator that the machine has a problem.

Stop the engine whenever you leave the machine.

Reduce the throttle setting during engine shut down and, if the engine is provided with a shut-off fuel valve, turn the fuel off when engine is stopped.


2.6. SERVICE

Periodically take your machine for revision by a qualified after sales service and use only original spare parts. This will guarantee that the machine is always in good working condition.

2.7. RESIDUAL RISK FACTORS

Even when using the tool in the prescribed manner it is not possible to eliminate all residual risk factors. The following hazards may arise in connection with the construction and the design of the tool:

- Risk of injury to the skin and other body parts projection of objects.

 **WARNING!** This machine produces an electromagnetic field while in operation. This field may, in some circumstances, interfere with active or inactive medical devices or implants. To reduce the risk of death or serious injury, people with medical devices or implants should consult their physicians and the manufacturer of the device before using this machine.

3. WARNING SYMBOLS

Warning labels indicate required information for the use of the machine.



Warning and care.



Do not let people enter in the work area. This area will be of a diameter of 15 meters from the point in which you are working.



Use protective non skid boots with protective steel.



Use appropriate security gloves.



It is necessary to use eye and acoustic protection at any time.



It is necessary to read this manual carefully before using this machine.



Caution! Hot Surface.



Do not smoke or bring a flame to the combustible or the machine.

4. MACHINE SYMBOLS

In order to ensure safe operation and maintenance of the machine are the following symbols in the machine.



Fuel tank. Located in the combustible tank cap. Mix 2 stroke oil and gasoline.

Air positions:



Open = Normal operating position. Located in the top of the filter.



Open = Normal operating position. Located in the top of the filter.



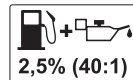
Position for starting the machine in cold. Located on the of air filter cover.



Position for starting the machine in cold. Located on the of air filter cover.



Positions start switch located on the right handle of the machine.
 "0" = Off (The machine don't work)
 "1" = On (The machine is ready to work)



Never use only fuel or fuel in a bad state. Mix unleaded fuel grade 95 and synthetic oil for 2 stroke engines to 2.5% (40:1).

START Starter handle.

5. MACHINE DESCRIPTION

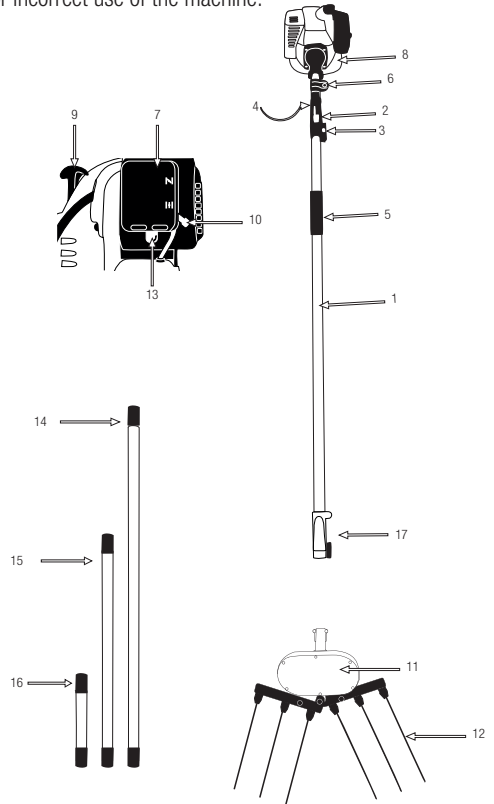
5.1. CONDITIONS OF USAGE

⚠ Use this shaker only to shake flexible branches. Any other type of usage is dangerous and run at your own risk. Do not use the machine for other jobs. The use of the machine for other uses could be dangerous. The use of the machine for other uses could be dangerous. The use of this machine for jobs for which it was not designed will cause dangerous situations. Use this machine outdoors, in dry atmospheres and in temperatures ranging from 5° C to 45° C.

Remember user is the responsible of danger and accidents caused to other people or things. The manufacturer will not be liable for damages caused by an inadequate or incorrect use of the machine.

5.2. DETAILED DESCRIPTION OF THE PRODUCT

1. Transmission
2. Throttle trigger
3. Switch starter
4. Safety throttle
5. Sliding handle
6. Hitch of harness
7. Air filter cover
8. Petrol tank.
9. Starter handle
10. Air clutch
11. Shaking comb
12. Rods
13. Primer bulb
14. 100 cm. extension tube
15. 50 cm. extension tube
16. 20 cm. extension tube
17. Extension tube connector



The diagrams and pictograms herewith enclosed in this manual are a guide but not necessarily an exact copy of the actual machine.

5.3. TECHNICAL DATA

Description		Petrol Shaker
Brand		Garland
Model		SHAKER 310/ 510 DPG-V17
Engine		2 stroke
Cylinder capacity (cm ³)		25,4 / 32,6
Maximum power (kW) (ISO 8893)		0,75 / 0,95
Engine speed at idle speed (min ⁻¹)		3.000
Maximum engine speed (min ⁻¹)		9.000
Maximum rotation of the head tool (min ⁻¹)		4.200
Shakes per minute (maximum)		1.000
Shaking comb	Number of rods	6
	Material	Carbon fibre
Capacity of deposit (cm ³)		0,75 / 0,95
Sound pressure level (ISO 22868) LpA dB(A)		96
Level of guaranteed sound power level LwA dB(A) (ISO 22868)		108
Guaranteed sound power level (ISO 22868) LwA (dB(A))		114
Weight (kg)		5,5 / 6,3

The technical characteristics can be changed without prior warning.

6. START UP INSTRUCTIONS

6.1. LIST OF MATERIALS

This machine includes the following elements that you will find inside the box:

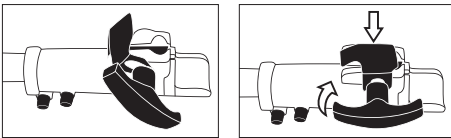
- Engine.
- Bottom transmission.
- Handlebar.
- Tools.
- Shaking device: 2 combs 3 picks
- 100 cm. extension tube
- 50 cm. extension tube
- 20 cm. extension tube
- Harness.
- Instruction manual.

Ensure that all elements listed above are included with the machine. Thanks to the quality control checks at the factory it is highly unlikely that any elements will be missing. If you were to find any element missing, do not use the machine until the defect has been repaired or the machine is complete.

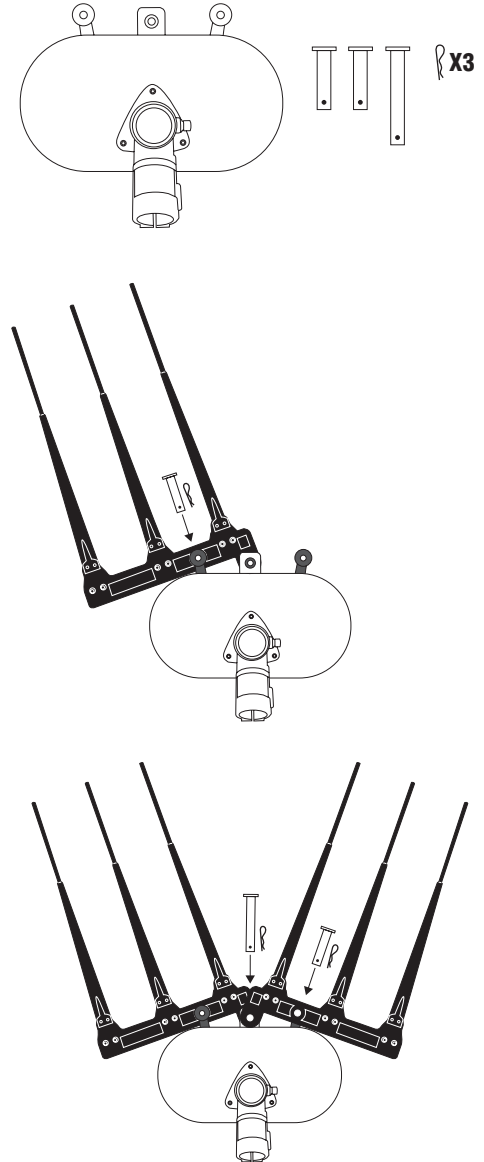
Using the machine with defective parts or without all the elements can cause severe personal damages.

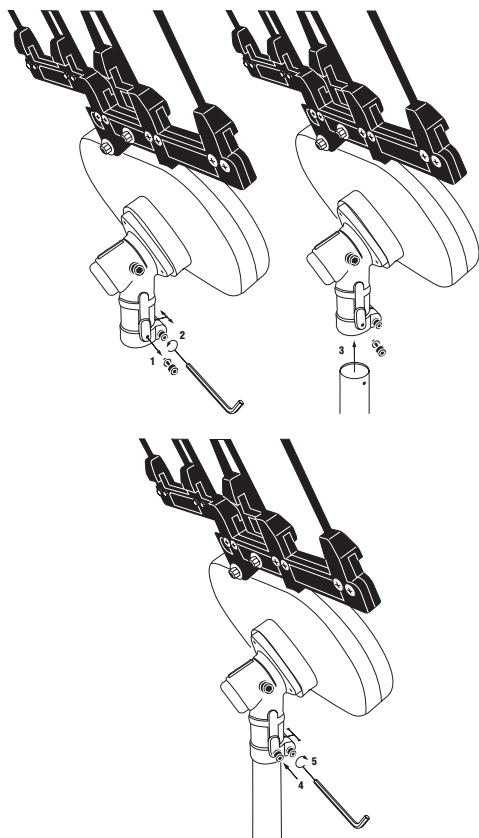
6.2. MOUNTING THE MACHINE

6.2.1. INSTALATION OF TRANSMISSION



6.2.2. GUARD SUPPORT ASSEMBLY





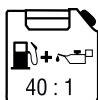
6.3. FUEL



IMPORTANT: The fuel used is highly inflammable. If the fuel or the machine catch fire, fight the flames with a dry dust fire extinguisher.



Do not smoke while preparing or refueling. Do not approach any flame or hot element to the fuel.




Use unleaded fuel of 95° and synthetic oil for 2 stroke engines. Motor Fuel: Mixture (Gasoline 40: Oil 1) 2.5%.

Mix gasoline and oil in a bottle homologated for this use. If you will mix more combustible just prepare the amount you will use the short term. Do not use fuel that has been stored over two months. The fuel stored for long periods lose its characteristics making it harder to start the engine and giving poorer performance.

1. Choose an open area to perform this situation
2. Stay away from the area where you have made the preparation of the mixture.
3. Remove the combustible tank cap and fill with fuel.
4. Close tightly the fuel cap and remove all traces of fuel that have been spilled with a rag.

WARNINGS:


- Always switch off the engine before refueling.
-  Do not start the machine in a closed area. The exhaust fumes and the vapours of the petrol all contain carbon monoxide and other dangerous chemical substances. In case of gas concentration due to insufficient ventilation, eliminate from the work area everything that impedes the correct flow of air and do not work in this area again until it is well ventilated and the gas concentration does not happen again.
- Do not refill fuel in areas where flames, sparks or hot sources are. Refill only in ventilated areas with engine off. Do not overfill the fuel to try to overfill the fuel tank. In case of fuel leakage, eliminate these before starting the machine, do not attempt

to start the engine but move the machine away from the area of spillage and avoid creating any source of ignition until petrol vapours have dissipated.

- Stay away at least 3 meters from the zone where you have refueled before started the machine.
- Refill fuel before to start the machine. Do not unscrew the combustible tank cap while the engine is running or engine is hot.
- Do not use fuel with ethanol or methanol because will damage the engine.

6.4. START UP

6.4.1. CHECK POINTS BEFORE STARTING

 Do not use this machine if it becomes damaged or wrongly regulated.

Use this machine for the purpose for which it was designed. Any other use may be dangerous for the user to the machine and for people, animals and things you may have around.


Verify that:

- The machine completely and look for loose parts (screws, nuts, etc.) and damages.
- There are not fuel leaks.
- Verify that the disk or head is not damaged.
- Check the air filter is clean. Clean the filter if necessary.

Press, repair or replace everything you need before using the machine.



Do not use attachments on this machine out of our recommendations because their use may cause serious injury to the user, the machine and the people, animals and things close to the machine.

Before starting the machine make sure that all moving parts of the machine are not in contact with any object.

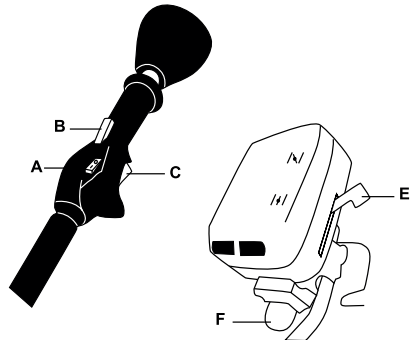
 Place the machine on a flat, stable surface to start it.

- Put the harness on
- Hook the harness to the olive shaker ring.
- Move the acelerator to the desired work position.


6.4.2. START UP IN COLD

1. Move the air lever (E) to the cold start position. 
2. Place the switch (A) in the position 'I' (start).
3. Press the primer several times (F) (7-10 times) until petrol reaches the carburetor.
4. Pull the starter rope until you hear the engine start.
5. Move the air lever (E) to the normal  working position.
6. If the engine exploded but did not actually start running, pull the start rope again until it starts.

Allow the engine to warm up for approximately one minute before starting to work with the machine.



6.4.3. STARTING THE MACHINE FROM HOT

1. Move the switch (A) to the "I" position.
2. Move the lever (E) to the  position.
3. Pull the start rope until the machine starts.

If the machine does not start after pulling at the rope a few times, please refer to the cold start up section.


6.4.4. ENGINE STOPPAGE

1. Let go of the accelerator (C) and let the engine run at idle speed for a few seconds.
2. Stop the engine by displacing the switch from the (A) position to the "0" position (stoppage).


6.4.5. POINTS TO BE VERIFIED AFTER MACHINE STARTS



It is necessary to pay attention to possible loosening or overheating of parts of the machine. If you detect any anomalies stop immediately the machine and check it carefully. In case of failure take the machine to the repair service. In any case you should continue working if you feel that the performance is not correct.

 Do not use the machine if it is damaged or incorrectly regulated.

7. MACHINE USAGE

 Only use this machine for those jobs for which it has been designed. The use of this machine for other uses is dangerous and could cause damages to the user and/or the machine.

Do not start the machine in a closed area. The exhaust fumes, the vapours of the petrol and oil, all contain carbon monoxide and other dangerous chemical substances. In case of gas concentration due to insufficient ventilation, eliminate from the work area everything that impedes the correct flow of air and do not work in this area again until it is well ventilated and the gas concentration does not happen again.

Mow only at daylight or in good artificial light. Do not use this machine at night, with fog and with reduced

visibility. Always make sure that you can clearly see all the working area.

Avoid operating the equipment in wet grass, where feasible. Take special care when using this machine in the rain or after rain because the ground is slippery and you can slip.

If you slip or fall stop accelerating and move the switch to "0" (Off).

Do not rely solely on the warning signs on the machine. Be always alert.

It is necessary to pay attention to possible loosening or overheating of parts of the machine. If you detect any anomalies stop immediately the machine and check it carefully. In case of failure take the machine to the repair service. In any case you should continue working if you feel that the performance is not correct.

Remember to always use the machine with clean hands and without petrol and oil.

Do not allow any other person into the work area. All other people must be at least at a distance of 15 metres as it is a dangerous area.

Never leave this machine unattended.

It is imperative that the engine is turned off when carrying the machine from one working area to another.


Never touch elements that can be hot during the start up or operating the machine, for example, the escape, sparks or high voltage cables.

Do not use accessories except those recommended by our company as otherwise the use of other non original accessories could cause severe damages to the end user, to passers-by and to the machine.

Always follow the safety rules stated in this manual.

7.1. FIXING THE MACHINE AND GUIDANCE

Hold the machine with the harness, hands on the handles and with the right hand in such a position that you can action the controls (accelerator and security switch).

 Attention! So as to reduce the risk of loss of control and possible damages (that could even be fatal) to the end user and/or those surrounding him, never use this machine single handedly.

8. MAINTENANCE AND SERVICE

Make periodic inspections of the machine to ensure that the machine is correct. For a thorough inspection take the machine to your dealer.

Before performing any maintenance or repair the machine make sure the engine is off and remove the spark plug cap. Perform all maintenance of the machine when is set on a flat and clear surface.

Never try adjustments in the machine if it is running and / or attache to the user by the harness. Perform all maintenance of the machine when is set on a flat and clear surface.

Use only suitable spares to get a proper performance for this machine. This replacement can be found on the official distributor of the machine. Using other sparks may causes risks, damage to the user or people around the machine.

Carburetor adjustment is complicated and should be done only by the service. Carburetor regulation is complicated and should only be carried out by a service agent. An incorrect regulation of the carburetor can cause damages to the engine and is sufficient motive to cancel the warranty.

The removal of security devices, an improper maintenance, the substitution of elements with non original elements can cause corporal damages.

8.1. CARE AND MAINTENANCE AFTER USE

Carry out the following operations when you have finished the work to ensure that the machine is kept in a perfect condition.

8.1.1. GENERAL MAINTENANCE

Keep clean the machine, especially the fuel tank area and areas near the air filter.

Maintain your machine clean and in good conditions.

Clean the covers with a humid towel. Never use petrol or other flammable products to clean the machine.

8.2. PERIODIC MAINTENANCE

Make periodic inspections of the machine to ensure that the machine is correct.

For a thorough inspection take the machine to your dealer.

Use only suitable spares to get a proper performance for this machine. This replacement can be found on the official distributor of the machine. Using other sparks may causes risks, damage to the user or people around the machine.

Carry out maintenance work based on the following table:

Operation	Each 2 petrol deposits	Each 10 petrol deposits	Once a year
Air filter	•		
Petrol filter			•
Spark plug		•	
Cylinder fins		•	

8.2.1. AIR FILTER

The dirt in air filter will cause a reduction in machine performance.

Check and clean this element. If you notice damage or alterations replace it with a new filter.

To clean the filter:

1. Remove the protecting cover.
2. Remove the filter.
3. The dust accumulated on the outside of the filter can be removed using your hands or against a hard object.
4. Clean the filter with soapy water.
5. Rinse the filter with abundant water.
6. Allow the filter to dry.
7. Once dry, place two drops of oil (do not put too much oil as otherwise the machine will not start).
8. Reinstall the air filter.
9. Replace the protecting cover.

Note: The engine should never started without the air filter being in place.

8.2.2. FUEL FILTER

The fuel tank is equipped with a filter. It is at the end of the suction pipe and can be removed with the help of a hook of wire.

Check the fuel filter regularly. Do not allow dirty in the fuel tank to prevent the filter is dirty. A dirty filter will

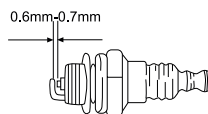
make it more difficult to start the engine and cause malfunctions or stop it.

Check fuel. If you see dirty replace.

If the inside of the fuel tank is dirty you can clean it with gasoline.

8.2.3. CHECK THE SPARK

The most common problems when starting a machine are produced by a dirty spark plug or bad. Clean spark plug and check it regularly. Check the electrode gap is correct (0,6 - 0,7 mm).



8.2.4. CLEANING THE CYLINDER FINS

The fins of the cylinder are in charge of refrigerating the engine thanks to these being in contact with the air. These fins should always be clean and without any material that prevents the air flow. If the fins are not clean and blocked with dirt, the engine will overheat and could even break. Check these fins on a regular basis.



8.2.4.1. VENTILATION OF AIR INTAKE TO ENGINE

Eliminate any dirt from the ventilation fins so that the engine is not damaged and to avoid a possible fire.

9. TROUBLESHOOTING

Depending on the symptoms that you might observe, you can detect the probable cause and solve the problem:

If the machine does not start, check the engine compression and the spark from the spark plug.

Depending on the symptoms, we attach a table with probable causes and solutions:

Cylinder compression normal	Spark plug works	Probable cause	Corrective action
Yes	Yes	No petrol in deposit	Put petrol in deposit
		Petrol filter is dirty	Clean the filter
		There is water in the petrol mix	Replace the petrol
		Petrol used is not adequate	Change the petrol used
		The carburetor is dirty	Take the machine to your nearest official service agent
Yes	No	Switch is in the Off position	Place the switch on the On or "I" position
		Spark plug is dirty	Limpie la bujía
		The connecting pipe to the spark plug is not well connected	Connect the pipe correctly
Not enough compression	Yes	Spark plug is loose	Tighten
		Piston and segments are worn out	Take your machine to your nearest official service agent
		Cylinder deteriorated	Take your machine to your nearest official service agent.
Engine does not turn		Engine burnt out	Take your machine to your nearest service agent

If the engine does not work correctly (lacks power, no load speed not stable etc), we attach a series of symptoms, the probable cause and its solution:

Symptom	Probable cause	Corrective action
Machine vibrates	Worn out segments	Take the machine to official service agent
	Worn out piston	Take the machine to official service agent
	Crankshaft looseness	Take the machine to official service agent
	Clutch looseness	Take the machine to official service agent
The engine heats up	Too much uninterrupted use	Pause every 10 minutes and allow the engine to cool
	Exhaust dirty	Take the machine to official service agent
	Petrol is not adequate	Substitute the petrol
The engine does not run smooth	Dirty carburetor	Take the machine to official service agent
	Air filter dirty	Clean the filter
	Petrol filter dirty	Clean the filter
The engine stops or does not hold the no load speed	Carburetor not well regulated	Take the machine to official service agent

Should you not be able to solve the problem, please take the machine to an official service agent.

To find out your nearest official after sales service agent please contact the shop where you bought the machine from.

10. TRANSPORT

Never pick up or carry the machine while the engine is running. It is always necessary too to turn off the motor before transporting the machine between work locations.

Wait 5 minutes before switching off the motor to transport the machine.

Always carry the machine with the motor off, with the machine hanging from the harness.

If you are going to transport the machine in a vehicle, make sure you secure the machine safely to avoid the machine from sliding or falling over from side to side.

11. STORING

Wait 5 minutes after the turned off for it to cool before storing or transporting the machine. The exhaust pipe of the machine will remain hot after the motor shutdown. Do not ever store the machine closer to flammable material (dry grass, wood...) gas or fuel.

Store this machine out of the reach of childrens, where nobody is at risk, in a safe, clean, dry place where temperature is between 0°C and 45°C.

Before storing the machine follow the points on storing included in the maintenance chapter.

If you are going to store the machine in a closed place drain the fuel of the deposit because the steam could contact with a flame or a hot element and swollen. If the fuel tank has to be drained this should be done outdoors and following the recycling normative.

To reduce fire hazard, keep the engine, silencer and petrol tank area free of cutted material and grease.

12. RECYCLING OR DISPOSAL OF YOUR MACHINE

Protect the Environment. Recycle used oil by this machine and take it to a recycling or follow local recommendations. Do not empty into drains, soil, rivers, lakes or seas.

Dispose of your machine in an ecological manner. We should not get rid of the machine with our domestic rubbish. Its plastic and metal components can be reclassified and can be recycled.



Packing materials used for this machine are recyclable. Please do not dispose of these with your domestic litter. Dispose of these materials in sites officially placed for collection of these residues.



13. WARRANTY CONDITIONS

13.1. WARRANTY PERIOD

- According to the following described terms (1999/44 CE) the warranty period is 2 years from the purchase date, and it will cover faulty pieces owing to an incorrect manufacture.

13.2. EXCLUSIONS

Garland warranty will not cover:

- Pieces worn out due to wear and tear.
- Bad use, negligence, lack of maintenance.
- Failures that turn out because of an incorrect use of the product, Garland will not be responsible if the replaced parts of the machine are not from Garland and if the machine has been modified in any way.

13.3. TERRITORY

- Garland warranty covers the country.

13.4. IN CASE OF INCIDENT

- The warranty should be correctly filled in with all the information requested, and the invoice or the purchase ticket should be attached.

WARNING!

TO GUARANTEE THE CORRECT FUNCTIONING OF THE MACHINE AND MAXIMUM SECURITY, WE ASK YOU TO READ THE INSTRUCTION MANUAL FULLY AND CAREFULLY PRIOR TO USING THE MACHINE.

CE DECLARATION OF CONFORMITY

Who has signed below, Lisardo Carballal , authorised by Mcland S.L., with the following address C/ La Fragua 22, 28933, Móstoles, España , declares that the products brand Garland models Shaker 310 / 510 DPG-V17 with serial number of year 2017 on (the year of manufacture is clearly indicated on the tool identification plate, followed the serial number) and whose function is "Handheld machine actioned by a combustion engine and equipped with carbon rods that shake to collect olives", comply with all the requirements stated by the Directive 2006/42/EC of the European Parliament and of the Council of 17 May 2006 on machinery, and amending Directive 95/16/EC

These tools also comply with the requirements of the following community directives:

- Commission Directive 2012/46/EU of 6 December 2012 amending Directive 97/68/EC of the European Parliament and of the Council on the approximation of the laws of the Member States relating to measures against the emission of gaseous and particulate pollutants from internal combustion engines to be installed in non-road mobile machinery
- Directive 2005/88/EC of the European Parliament and of the Council of 14 December 2005 amending Directive 2000/14/EC on the approximation of the laws of the Member States relating to the noise emission in the environment by equipment for use outdoors
- Directive 2014/30/eu of the european parliament and of the council of 26 February 2014 on the harmonisation of the laws of the Member States relating to electromagnetic compatibility (recast)

Power (kW)	0,75 / 0,95
Measured sound power level dB(A)	96
Guaranteed sound power level dB(A)	114



Lisardo Carballal
Product manager
Móstoles 05-07-2017

TABLE DE MATIERES

1. Introduction	44
2. Normes de sécurité	45
3. Etiquettes d'avertissement	50
4. Symboles sur la machine	50
5. Connaître votre machine	51
6. Indications pour la mise en service	53
7. Utilisation de la machine	56
8. Entretien et soin	57
9. Résolution des pannes	60
10. Transport	62
11. Stockage	62
12. Recyclage	62
13. Garantie	63
Déclaration de conformité	64

1. INTRODUCTION

Merci d'avoir choisi cette machine Garland. Nous sommes sûres que vous apprécierez la qualité et prestations de cette machine qui vous simplifiera la tâche pour une longue période. Rappelez-vous que cette machine doit être révisée et entretenue dans un réseau de Services Techniques où vous pouvez aller pour l'entretien, résolution des pannes, acheter des pièces détachées et/ou accessoires.



ATTENTION! Lisez les avertissements de sécurité et les indications du manuel. Le non accomplissement des avertissements

et indications mentionnées plus bas peut vous provoquer un choc électrique, feu et/ou grave lésion. Avant d'utiliser cette machine, lisez attentivement les informations du manuel au sujet des techniques de mise en marche sécurisées et correctes.

⚠ Utilisez ce gauleur que pour gauler les branches flexibles. L'utilisation de cette machine pour n'importe quel autre usage pourrait être dangereuse et serait à vos risques et périls. L'utilisation de la machine pour des opérations différentes à celles prévues, peut donner lieu à des situations dangereuses.

⚠ Gardez les avertissements et instructions pour de futures références. Si vous vendez cette machine dans le futur, rappelez-vous de donner ce manuel au nouveau propriétaire.

L'expression "interrupteur «ouvert»" signifie "interrupteur déconnecté et "interrupteur "fermé"" signifie interrupteur connecté.

TRADUCTION DES INSTRUCTIONS ORIGINALES

Ref.GVSHAKER310510DPGV17M0717V1


DATE DE SORTIE: 04/07/2017

DATE DE RÉVISION: 05/07/2017

Rappelez-vous que l'utilisateur est responsable des accidents et dommages provoqués à lui même, à des tiers et aux objets.

Le fabricant ne serait pas tenu responsable des blessures et dommages provoqués par une mauvaise ou incorrecte utilisation de cette machine.

2. NORMES DE SECURITE

 Pour ne pas manipuler incorrectement la machine, lisez les instructions du manuel avant d'utiliser la machine pour la première fois. Toute information incluse dans ce manuel est importante pour la sécurité des personnes, animaux et choses qui sont à proximité. Si vous avez des doutes par rapport à l'information ici inclus demandez à un professionnel ou à votre magasin de référence pour la résoudre.

La liste suivante des risques et préventions, inclus des situations les plus probables qui peuvent arriver pendant l'utilisation de cette machine de la façon la plus sécurisée possible. Si vous vous trouvez dans une situation non décrite dans le manuel, utilisez le bon sens commun pour utiliser la machine de façon sécurisée ou, si vous vous sentez en péril, n'utilisez pas la machine.

2.1. UTILISATEURS


Cette machine a été conçue pour être manipulée par des utilisateurs adultes et ayant lu et compris les indications ici fournies. Cette machine ne peut pas être utilisée par des personnes (notamment des enfants) dont les capacités physiques, psychologiques ou mentales, ou le manque d'expérience ou de connaissances.

 ATTENTION: Ne permettez pas aux personnes mineures d'utiliser cette machine.

 ATTENTION: bien avoir compris les instructions avant d'utiliser cette machine.

Avant d'utiliser la machine, familiarisez-vous avec en vous assurant de connaître parfaitement où sont les contrôles, les dispositifs de sécurité et comment les utiliser.

Si vous êtes un utilisateur non expérimenté, nous vous recommandons de commencer par des travaux simples et, si possible, accompagné d'une personne avec de l'expérience.

 ATTENTION: Prêtez la machine à des personnes qui connaissent ce genre de machines et savent comment l'utiliser. Avec la machine, prêtez toujours le manuel d'utilisation pour que l'utilisateur puisse le lire et comprendre.

Cette machine est dangereuse pour des personnes qui l'utilisent pour la première fois.

2.2. SECURITE PERSONNELLE

Soyez attentif, regardez ce que vous êtes en train de faire.

Éviter l'inhalation des gaz d'échappement. Cette machine expulse par l'échappement, des gaz dangereux comme le monoxyde de carbone, qui peuvent causer des étourdissements, des évanouissements ou même la mort

Ne pas utiliser cette machine si vous êtes fatigué ou sous l'influence de drogues, alcool ou médicaments.

Une seconde de distraction lorsque vous maniez la machine peut provoquer de sérieuses blessures. Ne jamais faire fonctionner la machine avec des protections défectueuses ou sans dispositif de sécurité.

Ne modifiez pas les contrôles de cette machine et/ou les régulateurs de vitesse de vitesse moteur.

Enlevez toutes les clés ou outillage à main de la machine et du lieu du travail avant de démarrer la machine. Une clé ou un outil proche de la machine peut être touché par une partie de la machine en mouvement et être projeté en provoquant des dommages personnels.

Ne vous surpassez pas. Ayez les pieds bien fixes au sol et restez en équilibre à tout moment. Ayez toujours vos pieds bien stables et mettre en marche la machine que lorsque vos pied sont sur une surface fixe, sure et nivelée. Les surfaces glissantes ou instables peuvent provoquer une perte de contrôle de la machine ou d'équilibre.

Toujours utiliser la machine fixée à l'harnais et maintenir la machine toujours avec votre main droite dans la poignée arrière et, votre main gauche sur la poignée avant. Tenir la machine avec les mains inversées augmente le risque d'accident corporel.

Si vous n'est pas un utilisateur expert, nous vous recommandons de vous familiariser et pratiquer dans une surface plate.

Si la machine vibre bizarrement, arrêtez le moteur, enlevez la batterie et inspectez la machine en cherchant la cause et, réparer-le. Si vous ne la trouvez pas, emmenez la machine au SAV.

Ne touchez pas l'échappement de la machine avec le moteur en marche ou après son arrêt. L'échappement de cette machine se réchauffe pendant le fonctionnement de la machine et atteint des températures très hautes, cette température peut durer quelques minutes après l'arrêt du moteur.

Ne laissez pas la machine sans vigilance et allumée.

Stockez les outils inactifs hors de portée des enfants.

Ne jamais faire fonctionner la machine avec des protections défectueuses ou sans dispositif de sécurité.

Ne modifiez pas les contrôles de cette machine et/ou les réglages de vitesse du moteur.

2.2.1. VETEMENTS DE TRAVAIL ET ÉQUIPEMENT DE SÉCURITÉ

Opter pour une tenue adéquate. N'utilisez pas de vêtements amples ou de bijoux. Tenez vos cheveux, vêtements et gants loin des pièces en mouvement. Les vêtements lâches, les bijoux, ou les cheveux longs peuvent être pris par les pièces en mouvement.

Lors de l'utilisation de cet outil porter l'équipement de sécurité suivant:



- Lunettes de sécurité.



- Protection des oreilles.



- Gants de protection.

- Bottes antipérapantes.

- Pantalons longs.

L'utilisation de vêtements et d'équipement de sécurité supplémentaire permettra de réduire le les risques corporels.

Le bruit provoqué par cette machine peut nuire à vos oreilles. Utilisez des protecteurs pour les oreilles. Si vous travaillez régulièrement avec cette machine, visitez régulièrement le médecin pour tester votre capacité auditive.

⚠ Attention! Lorsque vous travaillez avec les protecteurs auditifs, vous devez prendre encore plus de soin vu que les signales auditives (des alarmes, cris, etc.) sont atténués.

Vous devez porter avec vous:

- Outils
- Bande de signalisation pour marquer la zone de travail.
- Téléphone portable (En cas d'urgence).

2.2.2. VIBRATIONS

L'utilisation prolongée de cette machine expose l'utilisateur aux vibrations et peut provoquer la maladie des " doigts blancs " (phénomène de Raynaud). Cette maladie réduit l'aptitude des mains à percevoir et à réguler la température, entraînant une insensibilité des doigts et une sensation brûlante. Cela peut causer des troubles nerveux et circulatoires ainsi qu'une nécrose.

Un niveau de vibrations élevé et de longues périodes d'exposition aux vibrations sont des facteurs qui contribuent à la maladie des doigts blancs. Afin de réduire le risque de la maladie des doigts blancs veuillez tenir compte des indications suivantes:

- Porter des gants
- Prendre soin d'avoir toujours les mains au chaud
- Faire des pauses fréquentes
- Toujours saisir fermement par les poignées.

Si l'un des symptômes ci-dessus se manifeste, consulter immédiatement un médecin.

2.3. SECURITE DANS L'AIRE DE TRAVAIL

N'utilisez pas cette machine dans des atmosphères explosives ainsi qu'en présence de liquides inflammables, du gaz et de la poussière.

Ne démarrez jamais et ne faites jamais marcher le moteur dans une salle ou un bâtiment clos. Les gaz d'échappement, les vapeurs de carburant et de l'huile contiennent du monoxyde de carbone et

des substances chimiques dangereuses. En cas de concentration de fumées due à une ventilation insuffisante, éliminer de l'aire de travail tout ce qui pourrait gêner la circulation de l'air, pour permettre une bonne ventilation avant d'entreprendre le travail et/ou faire des pauses fréquentes pour que les fumées puissent se dissiper avant d'atteindre une concentration élevée.

La zone comprise dans un radio de 15 mètres autour de la machina doit être considéré comme la zona à risque dans laquelle personne ne doit entrer.

Tant que la machine est en fonctionnement et, , quand cela est possible, il faut utiliser un corde et des signaux d'avertissement autour de la zone de travail.

Tenez les enfants et curieux éloignées lorsque que vous manipulez la machine. Les distractions peuvent vous causer la perte de contrôle. Surveillez que des enfants, personnes ou animaux n'entrent pas dans votre aire de travail.

2.4. SECURITE AVEC L'UTILISATION DES CARBURANTS



IMPORTANT: Le carburant et l'huile sont hautement inflammables. Si le carburant, l'huile ou la machine s'enflamment, éteignez l'incendie avec un extincteur à poudre sec.

L'essence et l'huile sont dangereux, évitez le contact de l'essence ou l'huile avec la peau et yeux. Ne les inhalez ou ingérez pas. En cas d'ingestion du carburant et/ou huile, lavez-vous avec beaucoup d'eau et savon le plus tôt possible, si vous continuez à avoir les yeux et/ou la peau irrités adressez-vous à votre médecin.

Ne faites pas l'appoint de carburant dans un endroit clos ou mal ventilé. Les vapeurs de carburant et

d'huile contiennent des substances chimiques dangereuses. En cas de concentration de fumées due à une ventilation insuffisante, éliminer de l'aire de travail tout ce qui pourrait gêner la circulation de l'air, pour permettre une bonne ventilation avant d'entreprendre le travail et/ou faire des pauses fréquentes pour que les fumées puissent se dissiper avant d'atteindre une concentration élevée.



Le carburant et l'huile sont hautement inflammables et explosifs sous certaines conditions. Ne fumez pas et n'approchez pas des flammes, étincelles ou sources de chaleur à la machine. Ne pas fumer pendant la manipulation du combustible, lors du remplissage ou lorsque vous travaillez.



Ne ravitaillez pas de carburant dans des lieux où il y a une présence des flammes, étincelles ou sources intenses de chaleur.

Toujours remplissez le réservoir dans des zones bien aérées et avec le moteur éteint. Ne pas remplir trop le réservoir de carburant. Dans le cas de fuite de carburant, assurez-vous d'éliminer ces fuites complètement avant de démarrer, ne pas tenter de démarrer le moteur mais éloigner la machine de la zone de déversement et éviter toute source d'ignition jusqu'à ce que les vapeurs d'essence se soient dissipées.

Remplir de carburant avant de démarrer la machine. N'enlevez pas le bouchon du réservoir lorsque que le moteur est en marche ou si la machine est chaude.

Assurez-vous de que le bouchon de carburant est bien fermé lorsque vous utilisez la machine. Assurez-vous de bien fermer le bouchon du carburant après le ravitaillement.

Toujours stockez le carburant et l'huile dans de conteneurs qui respectent les réglementations européennes.

2.5. UTILISATION ET SOINS DE LA MACHINE

Utilisez cette machine, accessoires, outils, etc. en suivant les indications ici fournies et de la façon prévue, en prenant compte des conditions du travail et du travail à faire. L'utilisation de cette machine pour des applications autres que celles prévues peut vous mettre en péril.

Vérifiez que tous les éléments de sécurité sont installés et en bon état.

Rappelez-vous que l'utilisateur est responsable des accidents et dommages provoqués à lui même, à des tiers et aux objets.

Le fabricant ne serait pas tenu responsable des blessures et dommages provoqués par une mauvaise ou incorrecte utilisation de cette machine.

Ne forcez pas avec cette machine. Utilisez la machine pour l'application correcte. La correcte application de la machine pour le genre de travail à faire, vous permettra de mieux travailler et plus sécurisé.

Faite l'entretien de cette machine. Vérifiez que les parties mobiles ne soient plus en ligne ou défectueuses, qu'il n'y a pas de pièces cassées ou autres conditions qui puissent affecter le fonctionnement de la machine. Si la machine est abîmée, faites-la toujours réparer avant son utilisation.

Baucoup d'accidents sont provoqués par machines pas bien entretenues.

Faite l'entretien de cette machine. Vérifiez que les parties mobiles ne soient plus en ligne ou défectueuses, qu'il n'y a pas de pièces cassées ou autres conditions qui puissent affecter le fonctionnement de la machine.

Ayez les poignées propres et sèches. Les poignées huileuses ou grasses sont glissantes et peuvent provoquer la perte de contrôle de la machine.

Si la machine vibre bizarrement, arrêtez le moteur et inspectez la machine en cherchant la cause. Si vous ne la trouvez pas, emmenez la machine au SAV. Les vibrations sont toujours une indication d'un problème dans la machine.

Arrêtez le moteur lorsque vous quittez la machine.

Réduisez le régime de tour du moteur quand vous allez éteindre le moteur, si le moteur est pourvu d'un robinet de coupure de carburant, coupez le carburant quand le moteur est arrêté.


2.6. SERVICE

Faites réviser périodiquement la machine par un service après vente qualifié en utilisant que de pièces détachées identiques. Ce fait garantit la sécurité de la machine.

2.7. FACTEURS DE RISQUE RÉSIDUELS

Même si vous utilisez l'outil de la manière prescrite n'est pas possible d'éliminer tous les facteurs de risque résiduel. Les risques suivants peuvent survenir dans le cadre de la construction et de la conception de l'outil:

- Risque de blessures dans la peau et d'autres parties du corps provoqués par des objets projetés.

 **ATTENTION !** Cette machine génère un champ électromagnétique pendant son fonctionnement. Ce champ peut dans certaines circonstances perturber le fonctionnement d'implants médicaux actifs ou passifs. Pour réduire le risque de blessures graves ou mortelles, les personnes portant des implants

3. ÉTIQUETTES D'AVERTISSEMENT

Les étiquettes d'avertissement ci-dessous fournissent les informations nécessaires à l'utilisation du produit.



Attention! Danger!



Ne permettez à personne d'approcher de votre périmètre d'action. Ce périmètre d'un rayon de 15 mètres est dangereux.



Utilisez bottes non glissantes.



Utilisez des gants.



Il est nécessaire d'utiliser une protection oculaire et auditive à tout moment.



Il est nécessaire de lire attentivement le Manuel de l'utilisateur avant de faire usage de cette machine.



ATTENTION CHAUD!



Ne fumer pas ou approcher une flamme au carburant ou à la machine.

4. SYMBOLES SUR LA MACHINE

Pour un fonctionnement et entretien sûr, des symboles sont gravés sur la machine.



Réservoir de carburant. Situé sur le bouchon du réservoir. MELANGE HUILE 2 TPS + ESSENCE.

Position du starter:



Ouvert = Position normal de travail.

OPEN

Ouvert = Position normal de travail. Placé en haut du filtre.



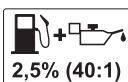
Position pour démarrer la machine à froid. Placé en haut du couvercle du starter.

CLOSE

Positions de l'interrupteur d'allumage qui se trouve sur le côté droit de la machine.



Positions de l'interrupteur d'allumage qui se trouve sur le côté droit de la machine. "0" Arrêt (La machine ne fonctionne pas) "I" Marche (La machine est prête à fonctionner).



Ne jamais utilisez du carburant seul ou de l'essence dans un mauvais état! Mélangez le carburant sans plomb 95° et de l'huile synthétique pour des moteurs de 2 temps au 2,5% (40:1).

START Lanceur de démarrage.

5. CONNAITRE VOTRE MACHINE

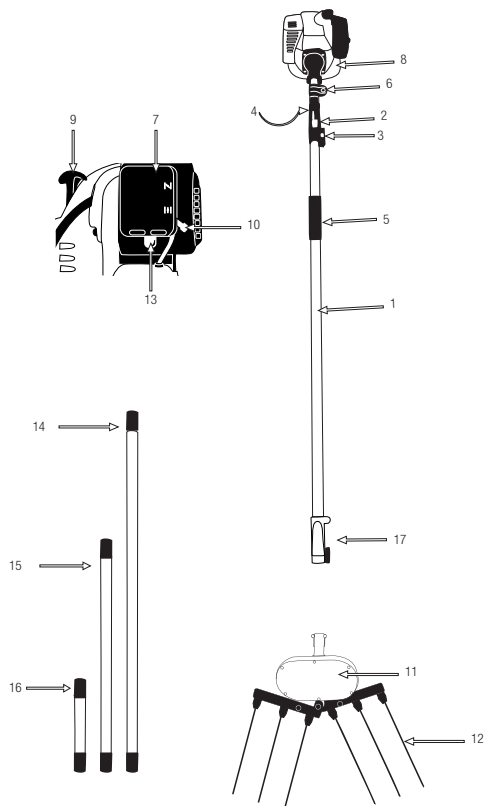
5.1. CONDITIONS D'UTILISATION

⚠ Utilisez ce gauleur que pour gauler les branches flexibles. L'utilisation de cette machine pour n'importe quel autre usage pourrait être dangereuse et serait à vos risques et périls. L'utilisation de la machine pour des opérations différentes à celles prévues, peut donner lieu à des situations dangereuses. Cette machine est pour un usage extérieur, dans ambiances sèches et à des températures entre 5°C et 45°C.

Rappelez-vous que l'utilisateur est responsable des accidents et dommages provoqués à lui même, à des tiers et aux objets. Le fabricant ne serait pas tenu responsable des blessures et dommages provoqués par une mauvaise ou incorrecte utilisation de cette machine.

5.2. DESCRIPTION DETAILLEE DU PRODUIT

1. Tube de transmission
2. Accélérateur
3. Interrupteur
4. Gâchette de sécurité.
5. Poignée coulissante
6. Assemblage du harnais
7. Couvercle du filtre à air.
8. Réservoir de carburant.
9. Lanceur de démarrage
10. Starter
11. Peigne gauleur
12. Tiges
13. Poire d'amorçage
14. 100 cm. tube d'extension
15. 50 cm. tube d'extension
16. 20 cm. tube d'extension
17. Connecteur de tube d'extension



Les images et les dessins figurant dans ce manuel sont purement représentatifs et peuvent ne pas répondre avec le produit réel.

5.3. SPECIFICITES

Description		Gauleur
Marque		Garland
Modèle		SHAKER 310 / 510 DPG-V17
Type Moteur		2 tempi
Cylindrée (cm ³)		25,4 / 32,6
Puissance maximale (kW) (ISO 8893)		0,75 / 0,95
Régime de rotation du moteur au ralenti (min ⁻¹)		3.000
Régime maximal de rotation du moteur (min ⁻¹)		9.000
Régime maximal de rotation de l'axe de l'outil (min ⁻¹)		4.200
Coups par minute (maximum)		1.000
Peigne gauleur	Numéro de tiges	6
	Matériel	Fibre de carbone
Volume du réservoir (cm ³)		0,75 / 0,95
Niveau de pression sonore (ISO 22868) LpA dB(A)		96
Niveau de pression sonore moyenne LpA dB(A) (ISO 22868)		108
Niveau de puissance acoustique garanti (ISO 22868) LwA (dB(A))		114
Poids à sec (kg)		5,5 / 6,3

Les spécificités peuvent être modifiées sans préavis.

6. INDICATIONS POUR LA MISE EN SERVICE

6.1. LISTE DES ELEMENTS

Cette machine inclue les éléments suivants que vous trouverez dans la boîte:

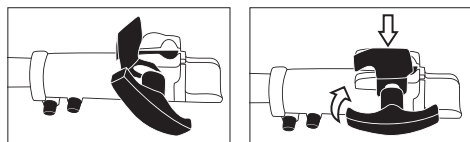
- Moteur.
- Transmission.
- Guidon.
- Outils.
- Dispositif gauleur: 2 peignes de 3 dents.
- 100 cm. tube d'extension
- 50 cm. tube d'extension
- 20 cm. tube d'extension
- Harnais.
- Manuel de l'utilisateur

Sortir délicatement les éléments de la boîte et assurez-vous que tous les éléments de la liste sont dans le carton. Dû aux contrôles de qualité faits dans l'usine, il est peu probable que votre outil ait des parties défectueuses ou il manque un élément. Si des pièces sont abîmées ou manque, n'utilisez pas la machine jusqu'à que le défaut soit réparé ou ait toutes les pièces.

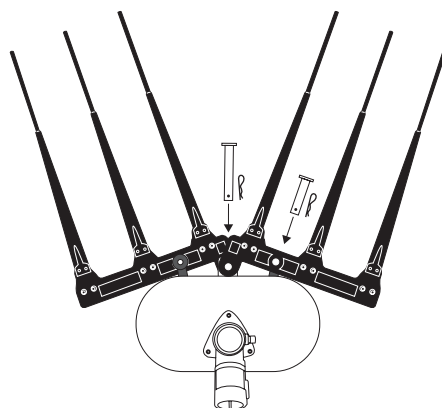
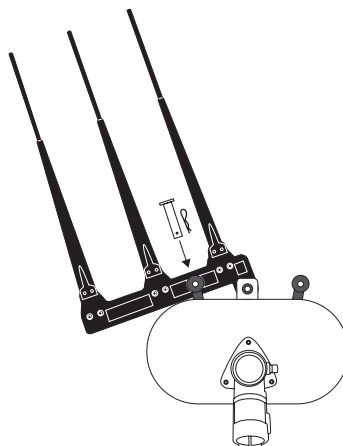
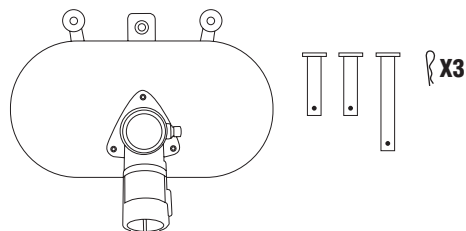
Une utilisation de cette machine en mauvais état, peut provoquer des chocs électriques, feu ou des dommages personnels.

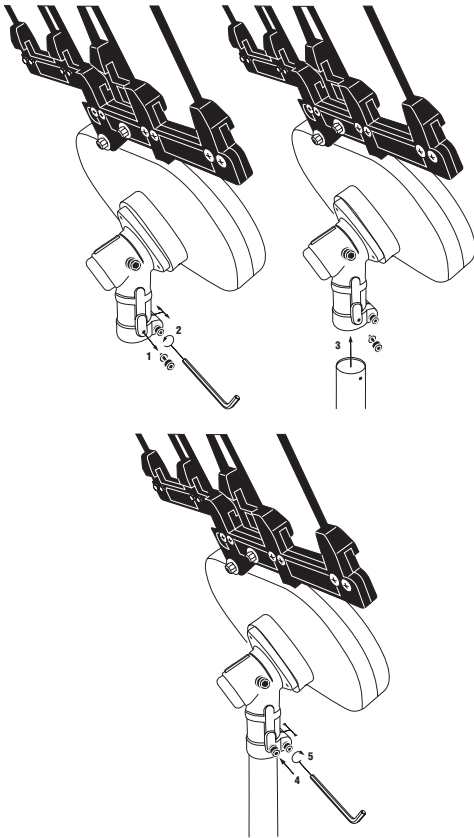
6.2. MONTAGE

6.2.1. MONTAGE DU TRANSMISSION



6.2.2. MONTAGE DU ACCESSOIRE PEIGNE GAULEUR POUR OLIVES





Utilisez de l'essence sans plomb 95 nouvelle et de l'huile synthétique ou semi-synthétique pour moteurs deux temps. Carburant pour le moteur : mélange avec huile synthétique (essence 40 : huile 1 soit 2,5%).

Mélangez l'essence et l'huile soigneusement dans un jerrican homologué pour cet usage.

N'utilisez pas de carburant ayant été stocké pendant plus de 2 mois. Un carburant stocké trop de temps rendra plus difficile le démarrage de la machine et produira un rendement non satisfaisant du moteur. Si le carburant a été dans le réservoir de la machine plus de 2 mois, enlevez-le de la machine et substituez-le par un carburant frais.

RAVITAILLEMENT DE CARBURANT DANS L'UNITÉ:

1. Choisissez une zone dégagée pour mener à bien cette opération
2. Remuez le récipient à l'endroit où vous avez préparé le mélange.
3. Retirez le bouchon du réservoir du carburant et versez le carburant.
4. Serrez fermement le bouchon du dépôt de carburant et éliminez toute fuite autour de la machine à l'aide d'un chiffon.

AVERTISSEMENTS:

- Arrêtez toujours le moteur avant d'ajouter du carburant dans la machine.
- Ne démarrez jamais et ne faites jamais marcher le moteur dans une salle ou un bâtiment clos. Les gaz d'échappement, les vapeurs de carburant et de l'huile contiennent du monoxyde de carbone et des substances chimiques dangereuses. En cas de concentration de fumées due à une ventilation insuffisante, éliminer de l'aire de travail tout ce qui pourrait gêner la circulation de l'air, pour permettre une bonne ventilation avant d'entreprendre le

6.3. CARBURANT



IMPORTANT: Le carburant du moteur est hautement inflammable. Si le combustible ou la machine s'enflamme, éteignez le feu avec un extincteur de poudre sec.




Le carburant et l'huile sont hautement inflammables et explosifs sous certaines conditions. Ne fumez pas n'approchez aucune flamme ni étincelle à la machine.

travail et/ou faire des pauses fréquentes pour que les fumées puissent se dissiper avant d'atteindre une concentration élevée.

- Ne ravitaillez pas de carburant dans des lieux où il y a une présence des flammes, étincelles ou sources intenses de chaleur. Toujours remplissez le réservoir dans des zones bien aérées et avec le moteur éteint. Ne pas remplir trop le réservoir de carburant. Dans le cas de fuite de carburant, assurez-vous d'éliminer ces fuites complètement avant de démarrer, ne pas tenter de démarrer le moteur mais éloigner la machine de la zone de déversement et éviter toute source d'ignition jusqu'à ce que les vapeurs d'essence se soient dissipées.
- Éloignez-vous d'au moins 3 mètres du point de ravitaillement avant de démarrer le moteur.
- Remplir de carburant avant de démarrer la machine. N'enlevez pas le bouchon du réservoir lorsque que le moteur est en marche ou si la machine est chaude.
- Ne pas utiliser de carburant à l'éthanol ou du méthanol, pour n'endommager pas le moteur

6.4. MISE EN MARCHÉ

6.4.1. POINTS A VÉRIFIER AVANT LA MISE EN MARCHÉ

 N'utilisez pas cette machine s'elle est abîmée ou pas bien réglée.

Utilisez cette machine que pour les utilisations pour lesquels elle a été conçue. Tout autre usage pourrait être dangereux, provoquant des dommages sur la machine, l'utilisateur, tiers, animaux ou choses qui sont aux alentours.


Vérifiez:

- La machine, recherche des pièces desserrées (câble, écrous, etc.) et endommagées.

- Qu'il n'y a pas de fuites de carburant.
- Que la tête ne soit pas abîmée.
- Que le filtre à air est propre. Nettoyez le filtre si besoin.



Serrez, réparez ou remplacez tout ce qui est nécessaire avant d'utiliser la machine.

N'utilisez aucun accessoire pour la machine excepté ceux qui sont recommandés par notre Entreprise car leur usage pourrait provoquer des dommages graves, tant pour l'utilisateur que pour les personnes placées à proximité de la machine.

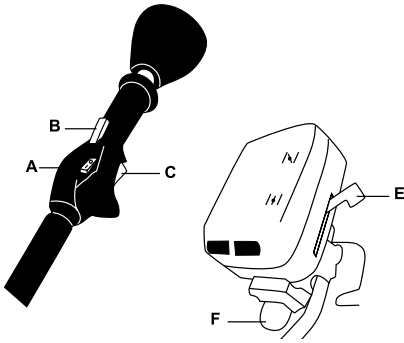
 Placez la machine sur une surface plane et stable pour la démarrer.

- Mettez-vous l'harnois.
- Accrochez le mousqueton de l'harnois à l'anneau de shaker.
- Placer l'accélérateur dans la position souhaitée.

6.4.2. DÉMARRAGE DU MOTEUR À FROID

1. Placez le levier d'air (E) dans la position de démarrage à froid .
2. Placez l'interrupteur du moteur (A) dans la position "I" d'allumage.
3. Pressez la poire d'amorçage (F) (7-10 fois) du moteur plusieurs fois jusqu'à voir une circulation de carburant dans le tuyau de retour au réservoir.
4. Tirez légèrement la poignée de lanceur jusqu'à ressentir une résistance, et tirez énergiquement jusqu'à ce que le moteur démarre.
5. Placez le levier de starter (E) dans la position  (Position normale de travail).
6. Si le moteur a fait qu'une explosion et n'a pas démarré, tirez à nouveau la corde jusqu'à que le moteur démarre.

Laissez le moteur se chauffer pendant une minute avant de commencer à travailler avec la machine.



6.4.3. DEMARRAGE DU MOTEUR A CHAUD

1. Placez l'interrupteur du moteur (A) dans la position "I" (allumage).
2. Placez le levier d'air dans la position III.
3. Tirez la poignée de lanceur jusqu'à que le moteur démarre.

Si le moteur ne redémarre pas, suivez les instructions de démarrage du moteur à froid.

6.4.4. ARRET

1. Lâchez l'accélérateur (C) et laissez le moteur au ralenti pendant quelque secondes.
2. Arrêtez le moteur en placent l'interrupteur (A) dans la position éteint "0".

6.4.5. POINTS DE VERIFICATION APRES LA MISE EN MARCHE



Il est important de faire attention aux possibles pièces lâches ou la température de la machine. Si vous détectez quelque chose de bizarre dans la machine, arrêtez la immédiatement et vérifiez-la. Dans le cas d'un problème ou chose bizarre, emmenez la machine au Service Technique pour l'entretien.

⚠ N'utilisez pas cette machine s'elle est abîmée ou pas bien réglée.

7. UTILISATION DE LA MACHINE

⚠ Utilisez cette machine que pour les utilisations pour lesquels elle a été conçue. L'utilisation de ce souffleur pour d'autre fin est dangereuse et peut provoquer de dommages à l'utilisateur et/ou à la machine.



Ne démarrez jamais et ne faites jamais marcher le moteur dans une salle ou un bâtiment clos. Les gaz d'échappement, les vapeurs de carburant et de l'huile contiennent du monoxyde de carbone et des substances chimiques dangereuses. En cas de concentration de fumées due à une ventilation insuffisante, éliminer de l'aire de travail tout ce qui pourrait gêner la circulation de l'air, pour permettre une bonne ventilation avant d'entreprendre le travail et/ou faire des pauses fréquentes pour que les fumées puissent se dissiper avant d'atteindre une concentration élevée.

Tondez uniquement à la lumière du jour ou dans une lumière artificielle de bonne qualité. N'utilisez pas la machine pendant la nuit, avec brouillard ou avec une visibilité réduite qui ne vous permet pas de voir avec clarté l'aire de travail.

Evitez de faire fonctionner la machine lorsque le sol est humide lorsque c'est possible. Il est nécessaire de faire très attention si la machine est utilisée lorsqu'il pleut ou juste après une averse car le sol pourrait glisser.

Si vous glissez ou perdez votre équilibre ou chutez, lâchez immédiatement l'interrupteur On/Off.

Ne pas compter uniquement sur les dispositifs de sécurité de cette machine.

Prêtez attention à l'éventuel relâchement ou à une surchauffe des pièces de la machine. Si vous détectez des anomalies arrêtez immédiatement la machine et vérifiez-la soigneusement. En cas d'échec emmenez la machine au service technique pour réparation. En tout cas, vous ne devez pas continuer à travailler si vous remarquez que l'opération n'est pas correcte.

N'oubliez pas de toujours utiliser la machine avec vos mains propres et exemptes de carburant ou d'huile.

Ne permettez à personne d'entrer dans le périmètre de travail. Ce périmètre de travail doit être de 15 mètres et est une zone dangereuse.

Il est nécessaire d'arrêter le moteur lorsque la machine est déplacée sur différentes zones de travail.

Ne laissez jamais cette machine sans surveillance.

Ne jamais toucher des pièces atteignant de hautes températures pendant le démarrage ou pendant l'opération du moteur, comme par exemple, le pot d'échappement, le câble de haute tension ou la bougie d'allumage.

N'utilisez que des accessoires recommandés par notre marque, vu que son utilisation peut provoquer de sérieux endommagements à l'utilisateur, aux personnes à proximité de la machine et à la machine.

Suivez toujours les consignes de sécurité indiquées dans ce manuel.

7.1. FIXATION DE LA MACHINE ET GUIDAGE

Tenez la machine prise par le harnais, les mains sur le guidon avec la main droite placée de façon que vous pouvez toucher les contrôles (accélérateur et interrupteur de sécurité).

⚠ Attention!: A fin de réduire le risque de perte de contrôle et les possibles dommages (même mortelles) à l'utilisateur et/ou personnes proches, n'utilisez jamais cette machine avec une seule main.

8. ENTRETIEN ET SOIN

Effectuez des inspections périodiques à la machine, à fin d'assurer un bon fonctionnement de la machine. Pour un fonctionnement complet on vous recommande d'amener la machine au SAV.

Assurez-vous toujours d'éteindre le moteur, enlever la bougie avant de réaliser une opération d'entretien, de vérification, de nettoyage ou transporter la machine.

⚠ Effectuer tout l'entretien de la machine lorsque est fixé sur une surface plate et claire.

Ne jamais faire des ajustements dans la machine si elle est en marche. Effectuer tout l'entretien de la machine lorsque est fixé sur une surface plate et claire.

Toujours utiliser des pièces détachées adéquates, a fin d'obtenir un rendement approprié du produit et éviter des dommages et risques à la machine et à l'utilisateur. L'utilisation des pièces détachées, non originales, peuvent provoquer risque d'accident, dommages personnels et rupture de la machine.

N'ajustez pas vous même le carburateur. Si vous avez des problèmes avec le carburateur, adressez-vous au SAV. Le réglage du carburateur est compliqué. Par conséquent, on recommande à ce que ce soit fait par un Service Technique. Le réglage incorrect de cet élément pourrait provoquer des dommages dans le moteur ce qui serait un motif d'annulation de la garantie.

Si vous enlevez les dispositifs de sécurité, faites un mauvais entretien, avec des pièces détachées non originales peuvent provoquer des risques d'accident, dommages personnels et rupture de la machine.

8.1. ENTRETIEN APRÈS UTILISATION

Réalisez les suivantes opérations d'entretien et soin quand vous terminez de travailler avec la machine pour vous assurez le bon fonctionnement de cette machine dans le futur.

8.1.1. NETTOYAGE

Ayez la machine nettoyée, spécialement les zones proches au réservoir de carburant et le filtre à air.

Tenez votre machine propre et dans un bon état.

Nettoyez le châssis de votre machine avec un chiffon humidifié avec de l'eau. Ne jamais utiliser de gazoline, dissolvants, détergents, eau ou n'importe quel liquide pour le nettoyage de la machine

8.2. ENTRETIEN PERIODIQUE

Effectuez des inspections périodiques à la machine, à fin d'assurer un bon fonctionnement de la machine.

Pour un fonctionnement complet on vous recommande d'amener la machine au SAV.

Toujours utilisez des pièces détachées adéquates, a fin d'obtenir un rendement approprié du produit et éviter des dommages et risques à la machine et à l'utilisateur. L'utilisation des pièces détachées, non originales, peuvent provoquer risque d'accident, dommages personnels et rupture de la machine.

Suivez les indications et périodes d'entretien recommandés dans ce manuel:

Opération	Tous les 2 réservoirs de carburant	Tous les 10 réservoirs de carburant	1 fois par an
Filtre Air	•		
Filtre Carburant			•
Bougie		•	
Ailettes du cylindre		•	

8.2.1. NETTOYAGE DU FILTRE A AIR

L'obstruction du filtre à air provoquera une réduction du rendement du moteur.

Vérifiez et nettoyez cet élément. Si vous observez des dommages ou des altérations, il est alors nécessaire de le remplacer par un filtre neuf.

Nettoyage du filtre à air:

1. Enlevez le couvercle du filtre.
2. Sortez le filtre.
3. Vous pouvez nettoyer la poussière extérieure du filtre en secouant celui-ci contre autre surface dure.
4. Nettoyez le filtre à air avec de l'eau tiède et savon neutre.
5. Rincer bien le filtre avec de l'eau propre.
6. Laissez sécher le filtre.
7. Lorsque le filtre est sec humidifiez-le légèrement avec deux gouttes d'huile (Si vous mouillez trop le filtre il se peut que la machine ne démarre pas).
8. Instale el filtro en la máquina
9. Placez le couvercle.

Note: Le moteur ne doit pas fonctionner sans le filtre à air installé.

8.2.2. FILTRE DE CARBURANT

Le réservoir de carburant est équipé d'un filtre. Cet élément est placé à l'extrémité du tuyau de carburant et peut être extrait à l'aide d'un fil de fer en forme de crochet ou autre dispositif similaire.

Vérifiez le filtre de carburant périodiquement. Ne permettez pas l'entrée de poussière dans le réservoir de carburant. L'obstruction du filtre rendra plus difficile le démarrage ou produira des anomalies de fonctionnement du moteur.

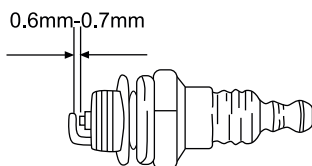
Vérifier le filtre de carburant et, si vous voyez qu'il est sale, remplacez-le.

Si l'intérieur du réservoir de carburant est sale, vous pouvez le nettoyer avec de l'essence.

8.2.3. VÉRIFICATION DE LA BOUGIE D'ALLUMAGE

Fréquemment les défauts de démarrage ou d'allumage sont provoqués par une bougie d'allumage sale.

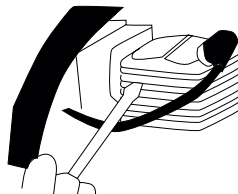
Nettoyez la bougie d'allumage et vérifiez l'écartement de l'électrode soit placée dans l'intervalle correct (0,6 - 0,7 mm).



8.2.4. NETTOYAGE DU CYLINDRE

Les ailettes du cylindre sont chargées du refroidissement du cylindre grâce à leur contact avec l'air. Les ailettes doivent être toujours propres, sans

aucun matériau pouvant limiter son contact avec l'air. Des ailettes sales surchaufferaient le moteur qui pourrait finir par gripper. Vérifiez et nettoyez régulièrement les ailettes du cylindre.



8.2.4.1. CONDUITS D'AÉRATION DU MOTEUR

Éliminer la saleté des conduits d'aération (ailettes moteur), pour ne pas abîmer le moteur et pour éviter un possible incendie.

9. RESOLUTION DES PANNES

Selon les symptômes que vous observez il est possible de détecter la cause probable et résoudre le problème.

Si le moteur ne fonctionne pas correctement (manque de puissance, ralenti instable ,etc..) nous vous donnons ici une série de symptômes, leurs causes probables et leurs solutions :

Compression du cylindre est normale	L'étincelle de la Bougie est correcte	Cause probable	Action corrective
Oui	Oui	Il n'y a pas de carburant dans le réservoir	Ajouter du carburant dans le réservoir.
		Le filtre de carburant est sale	Nettoyez le filtre à carburant
		Il y a de l'eau dans le carburant	Changez le carburant
		L'essence utilisée n'est pas adéquate.	Utilisez l'essence ayant un indice d'octane adéquat
		Le carburateur est sale	Emmenez votre machine au service technique
Oui	Non	L'interrupteur est en position "OFF"	Mettez l'interrupteur en position "I"
		La bougie d'allumage est sale	Nettoyez la bougie
		La pipe de la bougie n'est pas connectée.	Connectez-la
Manque de compression	Oui	La bougie d'allumage est desserrée	Serrez-la
		Piston, segments du piston, cylindre usé	Emmenez votre machine au service technique
		Le cylindre est rayé	Emmenez votre machine au service technique
Le moteur ne tourne pas		Moteur grippé	Emmenez votre machine au service technique

Si le moteur ne fonctionne pas correctement (manque de puissance, ralenti instable ,etc..) nous vous donnons ici une série de symptômes, leurs causes probables et leurs solutions:

Symptôme	Cause probable	Action corrective
Le moteur crépite	Segments usés	Emmenez votre machine au service technique
	Piston usé	Emmenez votre machine au service technique
	Coussinet d'embellage usé	Emmenez votre machine au service technique
	L'embrayage est usé.	Emmenez votre machine au service technique
Le moteur chauffe trop	Trop d'utilisation ininterrompue	Faites des pauses de 10 minutes et laissez le moteur se refroidir
	Pot d'échappement sale	Emmenez votre machine au service technique
	L'essence utilisée n'est pas adéquate.	Utilisez l'essence ayant un indice d'octane adéquat
Le moteur a du mal à tourner	Carburateur sale	Emmenez votre machine au service technique
	Filtre à air sale	Nettoyez le filtre à air
	Le filtre de carburant est bouché	Nettoyez le filtre de carburant
Le moteur s'arrête et ne supporte pas le ralenti	Carburateur mal réglé	Emmenez la machine au SAV

Dans n'importe quel autre cas, emmenez votre machine au SAV.

Pour localiser le service après-vente le plus proche dans votre région, contactez votre point de vente.

10. TRANSPORT

Ne jamais soulever ou transporter la machine pendant que le moteur est en marche. Il est nécessaire aussi d'arrêter le moteur lorsque la machine est déplacée sur différentes zones de travail.

Arrêtez le moteur et laissez-le refroidir pendant 5 minutes avant de transporter la machine.

Portez toujours la machine avec le moteur éteint, pendue au harnais. Tenez la machine toujours à une hauteur qui ne touche pas le sol.

Si vous allez transporter la tronçonneuse par véhicule, fixez-la fermement pour quelle ne glisse ou bascule pas.

11. STOCKAGE

Arrêtez le moteur et laissez-le refroidir pendant 5 minutes avant de ranger la machine ou avant de la transporter. Le pot d'échappement continuera d'être chaud même après l'arrêt du moteur. Ne jamais placer la machine à proximité de matériaux inflammables (herbe sèche...) de gaz ou de carburants liquides.

Assurez-vous que la machine reste hors de portée des enfants. Stockez les outils électriques inactifs dans un lieu non accessible aux enfants et sûr de façon à ne mettre pas en péril des personnes. Le taille-haie hors utilisation doit être stocké nettoyé, sur une surface plate. Stockez la machine dans un lieu où les températures ne soit pas inférieure à 0°C et pas supérieure à 45°C.

Toujours stockez la machine avec la lame dans le fourreau.

Ne jamais ranger la machine contenant du carburant à l'intérieur d'un bâtiment où les vapeurs pourraient entrer en contact avec une flamme, une étincelle ou une source de chaleur intense. Si le réservoir de carburant doit être vidangé ce qui devrait être fait à l'extérieur et en suivant la normative de recyclage.

Pour réduire le risque d'incendie, maintenez le moteur, le silencieux et le réservoir d'essence propre en éliminant les restes de matériel coupé, d'huile et de graisse.

11. RECYCLAGE

Protéger l'environnement. Recycler l'huile utilisée par cette machine et de l'emmenez à un point de recyclage ou suivre les recommandations locales. Ne pas vider dans les égouts, les sols, les rivières, les lacs ou des mers.

Débarassez-vous de votre appareil de façon écologique. On ne doit pas se débarrasser de nos machines avec des déchets domestiques. Les composants en plastique et métal peuvent être reclassés selon leur nature et recyclés.



Les matériels utilisés pour l'emballage de cette machine sont recyclables. S'il vous plait, ne jetez pas les emballages avec les déchets domestiques. Jetez ces emballages dans un lieu officiel de recyclage.



13. GARANTIE

13.1. PÉRIODE DE GARANTIE

- La période de garantie (Loi 1999/44 CE) conformément aux termes décrits ci-dessous est de 2 ans à compter de la date d'achat, en ce qui concerne les pièces et la main d'œuvre, contre les défauts de fabrication et de matériel.

13.2. EXCLUSIONS

La garantie Garland ne couvre pas :

- L'usure naturelle due à l'utilisation.
- Mauvais usage, utilisation inappropriée de la machine. Dommages provoqués par une intervention réalisée par du personnel non autorisé par Garland ou utilisation de pièces de rechanges pas d'origines.

13.3. TERRITOIRE

- La garantie Garland assure une couverture de service sur tout le territoire national.

13.4. EN CAS D'INCIDENT

- La garantie doit être correctement remplie contenant toutes les données requises et accompagnée d'une facture ou ticket d'achat de l'établissement du vendeur.

ATTENTION!

AFIN DE GARANTIR UN FONCTIONNEMENT ET UNE SÉCURITÉ MAXIMALE, NOUS VOUS PRIONS DE LIRE ATTENTIVEMENT LE MANUEL D'INSTRUCTIONS AVANT L'UTILISATION DE CETTE MACHINE.

DÉCLARATION DE CONFORMITÉ (CE)

Le signataire ci-dessous, Lisardo Carballal, autorisé par Mcland S.L., dont l'adresse est C/ La Fragua 22, 28933, Mostoles, España, déclare que les machines Garland modèles Shaker 310/ 510 DPG-V17 avec numéro de série de l'année 2017 en avant (l'année de fabrication est clairement indiqué sur la plaque d'identification de la machine suivi du numéro de série) et dont la fonction est "Machine pour main portable actionnée par un moteur à combustion équipée de tiges de carbone qui vibrent pour recueillir les olives.", respectent toutes les conditions de la Directive 2006/42/CE du Parlement européen et du Conseil du 17 mai 2006 relative aux machines et modifiant la directive 95/16/CE

Ces machines respectent aussi les conditions des directives communautaires suivantes:

- Directive 2012/46/UE de la du 6 décembre 2012 portant modification de la directive 97/68/CE du Parlement européen et du commission Conseil sur le rapprochement des législations des États membres relatives aux mesures contre les émissions de gaz et de particules polluants provenant des moteurs à combustion interne destinés aux engins mobiles non routiers
- Directive 2005/88/CE du Parlement européen et du Conseil du 14 décembre 2005 modifiant la directive 2000/14/CE concernant le rapprochement des législations des États membres relatives aux émissions sonores dans l'environnement des matériels destinés à être utilisés à l'extérieur des bâtiments
- Directive 2014/30/ue du parlement européen et du conseil du 26 février 2014 relative à l'harmonisation des législations des États membres concernant la compatibilité électromagnétique (refonte

Puissance maximale (kW)	0,75 / 0,95
Niveau de puissance acoustique mesuré dB(A)	96
Niveau de puissance acoustique garanti dB(A)	114



Lisardo Carballal
Chief Produits
Mostoles 05-07-2017

ÍNDICE

1. Introduzione	66
2. Norme e misure di sicurezza	67
3. Segnali di avvertenza	72
4. Simboli posti sulla macchina	72
5. Descrizione della macchina	73
6. Istruzioni per la messa in moto	75
7. Utilizzo della macchina	78
8. Manutenzione e assistenza	79
9. Localizzazione e identificazione dei guasti	82
10. Trasporto	84
11. Magazzinaggio	84
12. Informazioni sullo smaltimento e il riciclaggio dell'attrezzatura	84
13. Condizioni di garanzia	85
Dichiarazione di conformità CE	86

TRADUZIONE DELLE ISTRUZIONI ORIGINALI

Ref.GVSHAKER310510DPGV17M0717V1

DATA DI PUBBLICAZIONE: 04/07/2017

DATA DI REVISIONE: 05/07/2017


1. INTRODUZIONE


Vi ringraziamo per l'acquisto di questa macchina Garland. Siamo sicuri che apprezzerete la qualità e le prestazioni della macchina, che vi renderà agevole il lavoro per un lungo periodo di tempo. La presente macchina dispone della più completa e professionale rete di assistenza tecnica a cui rivolgersi per la manutenzione, la risoluzione dei problemi, e per l'acquisto dei pezzi di ricambio e / o degli accessori.



ATTENZIONE! Prestate molta attenzione a tutte le istruzioni e avvertenze di sicurezza.

La mancata osservazione delle norme qui di seguito elencate può provocare - come conseguenza - scossa elettrica, incendio e/o serio infortunio.

 Usare questo scuotitore solamente per scuotere rami flessibili. Ogni altro uso può essere pericoloso ed è a vostro rischio e pericolo. Non utilizzare questa macchina per altri scopi non volute. L'utilizzo di questa macchina per le operazioni diverse da quelle previste può comportare in situazioni pericolose.

 **Conservate tutte le avvertenze e le istruzioni per vostra referenza futura.** Se in futuro pensate di vendere la macchina, al nuovo proprietario non dimenticate di consegnare anche il manuale.

L'espressione "Interruttore in posizione Aperto" che compare nelle istruzioni significa che la macchina spenta, mentre l'espressione "Interruttore in posizione Chiuso" significa che la macchina è collegata/accesa.

Ricordate che l'utente è responsabile per incidenti e danni a se stesso, a terzi e cose. In caso di incidenti e danni personali, a terzi o cose le responsabilità ricadono sull'utilizzatore. Il fabbricante non sarà ritenuto in alcun modo responsabile di eventuali danni causati da abuso o uso improprio della macchina.

2. NORME E MISURE DI SICUREZZA

⚠ Per evitare un uso improprio della macchina, prima del primo utilizzo leggete attentamente le istruzioni del manuale. Tutte le informazioni contenute in esso sono rilevanti per la vostra sicurezza personale e di quella delle persone, animali o cose presenti nelle vicinanze. Per qualsiasi chiarimento riguardante le informazioni contenute in questo manuale vi preghiamo di rivolgervi ad un professionista o di andare dal punto vendita presso il quale avete acquistato la macchina.

Il seguente elenco di pericoli e precauzioni include le situazioni più probabili che si possono verificare nell'uso di questa macchina. Se siete in una situazione non descritta in questo manuale è necessario il buon senso, cercando di far funzionare la macchina nella maniera più sicura possibile o, se vedete pericolo, non utilizzare la macchina.

2.1. UTILIZZATORI

La presente macchina è stata progettata per essere utilizzata da persone adulte, le quali hanno letto e ben compreso ogni istruzione. Questa macchina non può essere utilizzato da persone (compresi i bambini) con ridotte capacità fisiche, psicologiche o mentali, o mancanza di esperienza o di conoscenza.

⚠ Attenzione! Non permettere mai che persone minori di età utilizzino questa macchina.

⚠ Attenzione! Non permettere mai a persone che non hanno ben compreso le istruzioni l'utilizzo di questa macchina.

Prima dell'utilizzo cercate di familiarizzare con la macchina, assicurandovi di conoscere esattamente dove si trovano i comandi, i dispositivi di sicurezza e il modo in cui vanno utilizzati.

Se siete un utente inesperto, vi raccomandiamo di eseguire compiti semplici e, se possibile, sotto la supervisione da una persona esperta.

⚠ Attenzione! Prestate la macchina solamente a persone che hanno familiarità con questo tipo di macchina e che sanno come utilizzarlo. All'utilizzatore prestate sempre, assieme alla macchina, il manuale d'istruzioni in modo che lo possa leggere attentamente e ben comprendere. La macchina risulta pericolosa nelle mani di utenti inesperti.

Questa macchina risulta pericolosa nelle mani di utenti inesperti.

2.2. SICUREZZA PERSONALE

Siate vigili, fate attenzione a ciò che state facendo e usate sempre il buon senso durante l'utilizzo.

Evitate di aspirare i gas di scarico. La macchina produce gas nocivi - come il monossido di carbonio che possono causare vertigini, svenimenti o morte.

Non utilizzare questa macchina mentre stanco o sotto l'effetto di droghe, alcol o farmaci.

Un attimo di distrazione durante la guida di questa macchina può causare gravi lesioni personali. Non utilizzare mai la macchina con protezioni difettose, o senza dispositivi di sicurezza.

Vietato modificare i comandi della macchina o i regolatori di velocità del motore.

Prima di avviare l'unità rimuovete tutte le chiavi o gli utensili manuali sia dalla macchina che dall'area di lavoro. Una chiave o un attrezzo lasciato vicino alla macchina rischia di venire a contatto e scagliato da una delle parti mobili della macchina verso cose o persone causando infortunio.

Mantenete sempre un appoggio appropriato dei piedi e fate funzionare la macchina solo quando vi trovate in piedi su di una superficie fissa, piana e sicura. Superfici scivolose o instabili possono causare la perdita di equilibrio o del controllo della macchina.

Utilizzare sempre la macchina con la relativa imbracatura e afferrare la macchina all'impugnatura posteriore con la mano destra e a quella anteriore con la mano sinistra. Tenere la macchina con le mani invertite aumenta il rischio di lesioni personali e non dovrebbe essere fatto.

Fare molta attenzione quando si tagliano arbusti e alberi giovani. Materiali sottili possano essere proiettati verso l'utente finale o potrebbe farvi perdere il vostro equilibrio.

Se siete un utilizzatore alle prime armi, vi raccomandiamo innanzitutto di acquisire un minimo di pratica operando su di una superficie piana.

Se la macchina vibra in modo anomalo: spegnere il motore e controllare la macchina alla ricerca delle cause possibili, quindi ripararla. Se non individuate la causa di malfunzionamento, portare la macchina dal servizio assistenza.

Non toccare lo scarico della macchina quando il motore acceso o subito dopo che si è spento. Lo scarico di questa macchina raggiunge temperature elevate mentre quest'ultima è in funzione e la temperatura si mantiene alta anche dopo l'arresto della stessa.

Non lasciare la macchina in funzione senza sorveglianza. Se si deve lasciare la macchina, spegnere il motore, attendere fino al completo arresto e scollegare la pipetta della candela.

Quando si trasporta il decespugliatore prenderlo

agganciato all'imbracatura con le manisulle impugnature, con la macchina, la lama coperta con il coperchio e a distanza delle parti del corpo.

Conservate gli utensili fuori dalla portata dei bambini.

Non utilizzare mai la macchina con protezioni difettose, o senza dispositivi di sicurezza. Vietato modificare i comandi della macchina o i regolatori di velocità del motore.

2.2.1. VESTITI DE LAVORO E ATTREZZATURA DI SICUREZZA

Vestite correttamente. Non indossate abiti sciolti o gioielli. Mantenete i vostri capelli, i vostri abiti e i guanti lontano dalle parti mobili della macchina. Vestiti sciolti, gioielli o capelli lunghi rischiano di impigliarsi all'interno delle parti in movimento della macchina. Per prevenire lesioni sono raccomandate in aggiunta di indossare:



- Occhiali di sicurezza.



- Proezioni pell'udito.

- Guanti di sicurezza.



- Stivali antiscivolo.

- Calças compridas.

L'uso di indumenti e dispositivi di sicurezza supplementare di ridurre il rischio di lesioni personali.

Il rumore prodotto da questa macchina può danneggiare l'udito. Usate quindi apposite protezioni dell'udito per le orecchie. Se si lavora regolarmente con la macchina, recatevi con regolarità in visita da un medico per controllare lo stato del vostro udito.



Attenzione: Quando indossate le protezioni per l'udito prestate maggiore attenzione ai segnali visivi, dato che la vostra capacità di udire risulterà più debole.

Si consiglia di portare:

- Strumenti.
- La marcatura del nastro per l'area di lavoro.
- Cellulare (Per l'uso in caso di emergenza).

2.2.2. VIBRAZIONI

Il prolungato utilizzo della macchina espone l'utente alle vibrazioni che possono produrre la "sindrome delle dita bianche" (fenómeno di Ryanaud). Questa malattia riduce la sensibilità tattile di mani e la capacità di regolare la temperatura, generando un intorpidimento delle dite e una sensazione di bruciore. Questa malattia può causare problemi nervi e alla circolazione sanguigna, nonché necrosi alle mani.

Un livello di vibrazione elevato e prolungati periodi di esposizione sono i fattori che contribuiscono alla malattia "delle dita bianche". Per ridurre il rischio di malattia delle dite bianche si raccomanda di seguire le istruzioni seguenti:

- Indossare sempre guanti di lavoro.
- Assicurarvi di mantenere sempre le mani calde.
- Fare pause frequenti.
- Afferrare sempre saldamente le maniglie/ impugnature della macchina.

Se ravvisate alcuni dei sintomi della sindrome delle dita bianche, consultate immediatamente il vostro medico.

2.3. SICUREZZA NELL'AREA LAVORO

Vietato utilizzare la macchina in atmosfere esplosive e in presenza di liquidi infiammabili, gas e polveri.

Non avviate la macchina in una stanza o un luogo chiuso. I gas di scarico, i vapori di combustibile contengono monossido di carbonio e sostanze chimiche pericolose. In caso di una concentrazione di

gas provocata da una ventilazione insufficiente, per una migliore ventilazione togliete dell'area tutto ciò che ostacola il flusso d'aria pulita e non tornate al lavoro nella zona interessata solo quando la zona non viene ventilata a sufficienza; assicuratevi sempre che vi siano le condizioni per una sufficiente ventilazione in modo che non sopraggiunga di nuovo questa concentrazione.

L'area attorno alla macchina - in un raggio di 15 metri dal punto in cui si sta lavorando - va considerata zona di rischio, nella quale pertanto non dovrà esser consentito l'accesso a nessuno mentre la macchina è in funzione (Zona di sicurezza).

Laddove necessario, utilizzate corde e segnali di avvertimento in modo da segnalare la zona di sicurezza.

Tenersi lontano dalla portata di bambini e di persone estranee durante l'utilizzo. Eventuali distrazioni estranei possono comportare la perdita di controllo. Controllate che nell'area di lavoro non entrino bambini, o animali.

2.4. SICUREZZA DI COMBUSTIBILE E OLIO



IMPORTANTE: Il carburante utilizzato la macchina è altamente infiammabile. Se il carburante o la macchina dovessero infiammarsi, spegnete il fuoco con un estintore a polvere secca.

A benzina e l'olio sono sostanze pericolose, evitare quindi il contatto con la pelle e gli occhi. Vietato inalare o ingerire. In caso di ingestione di olio e/o combustibile, rivolgersi prontamente al proprio medico. Se andate accidentalmente a contatto con olio o combustibile, detergetevi abbondantemente con acqua e sapone non appena possibile; se successivamente sentite gli occhi e la pelle irritata, consultare immediatamente un medico.



Non rifornire di carburante in ambienti chiusi o poco ventilati. I vapori del carburante e dell'olio contengono sostanze chimiche pericolose. Se la concentrazione di gas prodotti da ventilazione è insufficiente, rimuovere tutto quello che può impedire un flusso di aria pulita per migliorare la ventilazione e non tornare in quella zona a meno che non sia stata ventilata, e ci si deve accertare che la ventilazione sia sufficiente per mantenere una bassa concentrazione di gas.



La benzina e l'olio sono estremamente infiammabili ed esplosivi in determinate condizioni. Divieto di fumo e di fiamme libere, scintille o fonti di calore in prossimità della macchina!. Non fumare durante il trasporto di carburante, in fase di rabbocco o quando si lavora.

Vietato rifornire di carburante in ambienti con presenza di fiamme libere, scintille o intense fonti di calore. Riempire il serbatoio in un luogo ben ventilato e a motore spento. Non eccedere con il carburante per tentare di riempire il serbatoio di carburante in eccesso. In caso di fuoriuscita di carburante, assicurarsi di togliere completamente ogni traccia prima di avviare la macchina, non tentare di avviare il motore, ma allontanare la macchina dalla fuoriuscita del carburante ed evitare ogni fonte di accensione fino a quando i vapori di benzina si sono dissipati.

Aggiungere carburante prima di avviare la macchina. Non rimuovere mai il tappo del serbatoio quando il motore è in funzione o quando il motore è caldo.

Assicurarsi che il tappo della benzina sia correttamente chiuso durante l'utilizzo della macchina.

Assicurarsi di chiudere correttamente il tappo della benzina dopo il rifornimento.

Conservare sempre carburante e olio in contenitori omologati e conformi alle norme europee.

2.5. USO E MANUTENZIONE DELLA MACCHINA

Usare questa macchina, gli accessori, gli attrezzi etc. in base a queste istruzioni e nella maniera prevista, tenendo in considerazione le condizioni di lavoro e il lavoro da svolgere. L'utilizzo della macchina per applicazioni diverse da quelle previste può provocare una situazione di pericolo. Il fabbricante non sarà ritenuto in alcun modo responsabile di eventuali danni causati da abuso o uso improprio della macchina.

Verificare che tutti i dispositivi di sicurezza siano installati e in buone condizioni.

Ricordate che l'utente è responsabile per incidenti e danni a se stesso, a terzi e cose. In caso di incidenti e danni personali, a terzi o cose le responsabilità ricadono sull'utilizzatore. Il fabbricante non sarà ritenuto in alcun modo responsabile di eventuali danni causati da abuso o uso improprio della macchina.

Non forzare la macchina. Utilizzatela bensì per l'applicazione più appropriata. L'utilizzo corretto della macchina - basato sul tipo di lavoro da realizzare - vi permetterà di lavorare meglio e in maniera più sicura.

Mantenete l'unità in buono stato. Verificate che le parti mobili non risultino disallineate o bloccate, che non ci siano parti rotte o altre condizioni che possono influire negativamente sul funzionamento della macchina. Ogniqualvolta che la macchina risulti danneggiata, fatela riparare prima dell'uso. Molti incidenti sono causati da una scarsa manutenzione dell'attrezzatura.

Mantenete le impugnature della macchina asciutte e pulite. Impugnature grasse o oleose risultano scivolose e possono causare la perdita di controllo dell'elettrotensile.

Se l'apparato inizia a vibrare in maniera anomala spegnete la macchina, scollegatela dalla rete ed

ispezionate l'unità per individuare la causa. Se non avete ancora individuato il problema, portate la macchina dal vostro servizio tecnico.

Spegnere il motore quando si lascia la macchina.

Diminuite la velocità del motore prima del suo arresto; se il motore è munito di una valvola d'interruzione per il combustibile, interrompetene il flusso una volta che il motore si è arrestato.


2.6. ASSISTENZA

Si prega di far esaminare periodicamente il vostro presso un servizio di assistenza specializzato, impiegando unicamente pezzi di ricambio identici. Ciò garantirà la sicurezza del vostro attrezzo.

2.7. FATTORI DI RISCHIO RESIDUI

Nonostante l'uso corretto di utensili idonei non è possibile eliminare tutti i fattori di rischio. I seguenti pericoli potrebbero verificarsi in relazione alla fabbricazione e design dell'utensile:

- Rischio di lesioni sulla pelle o altre parti del corpo dovute alla proiezione di oggetti.

 **AVVERTENZA!** Questa macchina produce un campo elettromagnetico durante il funzionamento. Questo campo potrebbe in alcune circostanze, interferire con impianti medici o altre attività. Per ridurre il rischio di morte, o di lesioni gravi, persone con impianti medici sono pregate di consultare il loro medico ed il fabbricante dell'impianto stesso prima dell'uso.

3. ICONI DI AVVERTIMENTO

Le etichette di avvertimento indicano le informazioni necessarie per l'utilizzo della macchina.



Attenzione e avviso



Non lasciate che le persone entrano nell'area di lavoro. Quest'area sarà di un diametro di 15 m. dal punto in cui si sta lavorando.



Utilizzare stivali protettivi antiscivolo con protezione in acciaio.



Utilizzare guanti di sicurezza appropriati.



È necessario utilizzare protezione degli occhi e acustici in ogni momento.



È necessario leggere attentamente il presente manuale prima di utilizzare la macchina.



Attenzione: Superficie calda



Non fumare o portare una fiamma al il carburante o la macchina.

4. SIMBOLI NELLA MACCHINA

Per garantire un uso e manutenzione sicuri della macchina, ci sono i seguenti simboli:



Serbatoio del carburante. Situato nel tappo del serbatoio del carburante. MISCELA DI OLIO A 2 TEMPI E BENZINA.

Posizioni dell'aria:



Aperto = Posizione normale di funzionamento. Situato nel tappo del filtro.



Aperto = Posizione normale di funzionamento. Situato nel tappo del filtro.



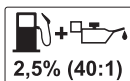
Posizione di partenza per la macchina a freddo. Situato sul coperchio del filtro dell'aria.



Posizione di partenza per la macchina a freddo. Situato sul coperchio del filtro dell'aria.



Le posizioni del interruttore di accensione situato sul manico destro della macchina:
 "0" = off (la macchina non funziona)
 "I" = On (La macchina è pronta per funzionare).



Non usare mai benzina sola o benzina in cattivo stato!. Mescolare benzina senza piombo 95° e un olio sintetico per motori a 2 tempi a 2,5%(40:1).

START Maniglia di avviamento.

5. DESCRIZIONE DELLA MACCHINA

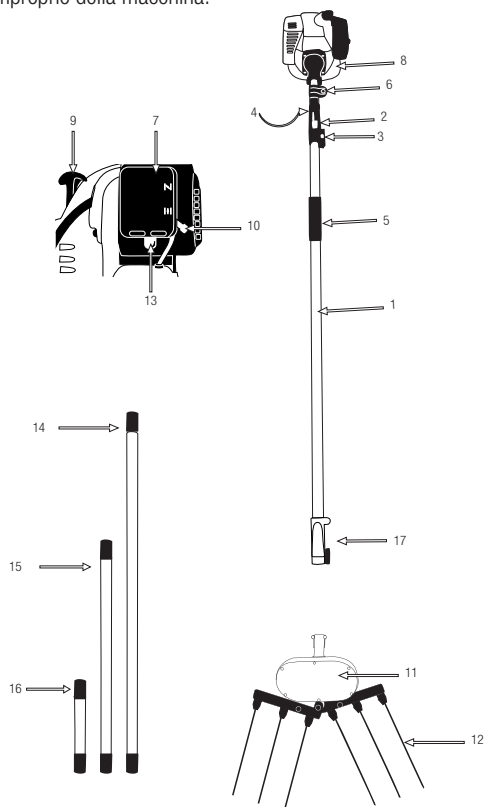
5.1. CONDIZIONI DI UTILIZZO

⚠ Usare questo scuotitore solamente per scuotere rami flessibili. Ogni altro uso può essere pericoloso ed è a vostro rischio e pericolo. Non utilizzare questo macchina per altri scopi non volute. L'utilizzo di questo macchina per le operazioni diverse da quelle previste può comportare in situazioni pericolose. Utilizzare la macchina all'esterno, in ambiente asciutto e a temperature comprese tra 5°C e 45°C.

Ricordate che l'utente è responsabile per incidenti e danni a se stesso, a terzi e cose. In caso di incidenti e danni personali, a terzi o cose le responsabilità ricadono sull'utilizzatore. Il fabbricante non sarà ritenuto in alcun modo responsabile di eventuali danni causati da abuso o uso improprio della macchina.

5.2. DESCRIZIONE DETTAGLIATA DAL PRODOTTO

1. Trasmissione
2. Grilletto dell'acceleratore
3. Interruttore d'avviamento
4. Grilletto di sicurezza
5. Maniglia scorrevole
6. Gancio dell'imbracatura
7. Tappo del filtro dell'aria
8. Serbatoio del carburante
9. Maniglia di avviamento
10. Soffocano dell'aria
11. Pettine scuotitore
12. Aste
13. Iniettore "prima"
14. 100 cm. prolunghe
15. 50 cm. prolunghe
16. 20 cm. prolunghe
17. Connettore di prolunghe



Le foto ei disegni riportati nel presente manuale sono puramente indicativi e potrebbero non corrispondere al prodotto reale.

5.3. CARATTERISTICHE TECNICHE

Descrizione		Scuotitore
Segna		Garland
Modello		SHAKER 310 / 510 DPG-V17
Motore		2 tempi
Cilindrata (cm ³)		25,4 / 32,6
Potenza massima (kW) (ISO 8893)		0,75 / 0,95
Velocità de giro del motore al minimo (min ⁻¹)		3.000
Velocità massima de giro del motore (min ⁻¹)		9.000
Velocità massima di giro dell'asse dell'utensile (min ⁻¹)		4.200
Colpi al minuto (massimo)		1.000
Pettine scuotitore	Numero di aste	6
	Materiale	Fibra di carbonio
Capacità del serbatoio (cm ³)		0,75 / 0,95
Livello di pressione sonora (ISO 22868) LpA dB(A)		96
Livello di pressione sonora media LpA dB (A) (ISO 22868)		108
Livello di potenza sonora garantito (ISO 22868) LwA (dB(A))		114
Peso (kg)		5,5 / 6,3

Le caratteristiche tecniche sono soggette a modifiche senza preavviso.

6. ISTRUZIONI PER LA MESSA IN MOTO

6.1. DISIMBALLAGGIO E LISTA DELLE PARTI

La macchina include le seguenti parti, che potete trovare all'interno della scatola:

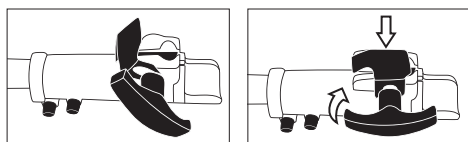
- Gruppo motore.
- Trasmissione.
- Manubrio.
- Utensile.
- Dispositivo scuotitore : 2 pettine da tre punte
- 100 cm. prolunghe
- 50 cm. prolunghe
- 20 cm. prolunghe
- Imbracatura.
- Manuale di istruzioni.

Rimuovere con cautela tutti gli elementi dalla scatola e assicurarsi che tutti gli elementi elencati siano presenti. Controllare il prodotto con attenzione per assicurarsi non vi siano componenti danneggiati. Se una qualsiasi parte risulta danneggiata o manca qualche componente, non utilizzare la macchina prima di aver risolto il problema.

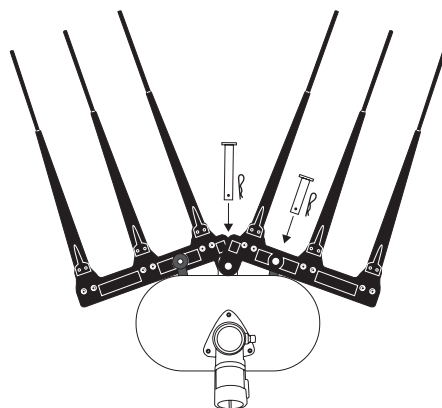
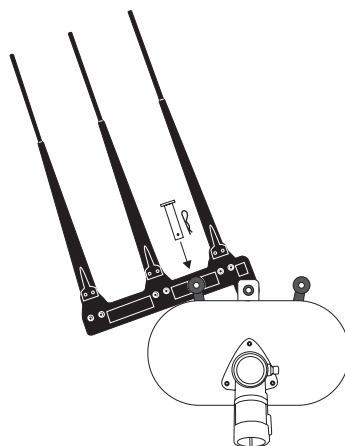
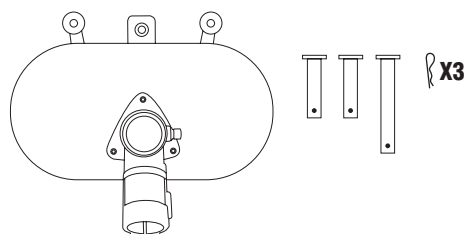
L'utilizzo della macchina in queste condizioni può causare scosse elettriche, incendi e / o lesioni gravi!

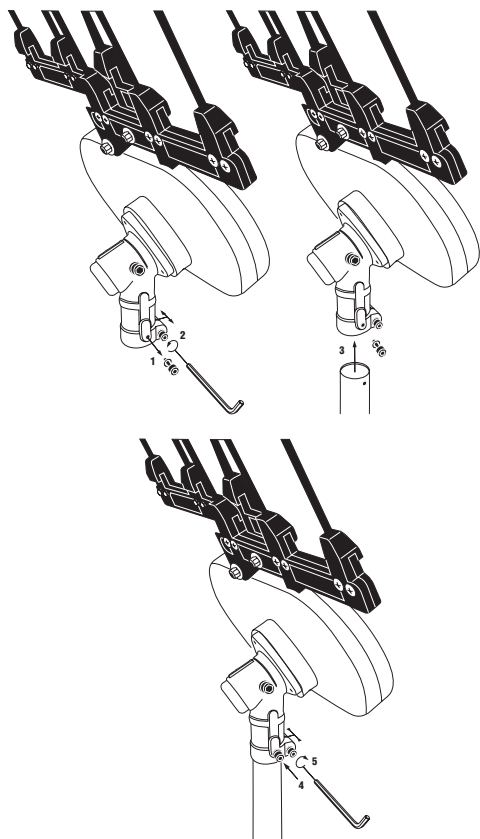
6.2. MONTAGGIO

6.2.1. MONTAGGIO TRANSMISSIONE



6.2.2. MONTAGGIO DEL ACCESSORIO VAREADOR





6.3. CARBURANTE



IMPORTANTE: Il carburante utilizzato per la motosega è altamente infiammabile.

Se il carburante o la macchina dovessero infiammarsi, spegnete il fuoco con un estintore a polvere secca.



La benzina e l'olio sono estremamente infiammabili ed esplosivi in determinate condizioni. Divieto di fumo e di fiamme libere, scintille o fonti di calore in prossimità della macchina!



Usa benzina senza piombo a 95 ottani e olio sintetico per motori a due tempi.

Carburante: Miscela di olio sintetico e benzina (rapporto benzina/olio

40 : 1 = 2,5%). Miscelare benzina e l'olio in un contenitore omologato CE. Non utilizzare combustibile che è rimasto conservato per più di 2 mesi. Un combustibile immagazzinato troppo a lungo renderà più difficile l'avviamento della macchina e genererà un inadeguato rendimento del motore. Se il serbatoio del carburante è rimasto immagazzinato nel serbatoio della macchina per più di due mesi, rimuoverlo e sostituirlo con uno in perfette condizioni.

RIFORMIMENTO DI COMBUSTIBILE:

1. Scegliere una zona adatta per effettuare questa operazione.
2. Agitare il contenitore in cui è contenuta la miscela già preparata.
3. Togliere il tappo del serbatoio e riempire con il combustibile.
4. Chiudere strettamente il tappo del serbatoio della benzina e rimuovere tutto l'eventuale carburante versato sulla parte esterna con un panno asciutto.

ADVERTENCIAS:

- Spegnere sempre il motore prima del rifornimento.
- Non avviate la macchina in una stanza o un luogo chiuso. I gas di scarico, i vapori di combustibile contengono monossido di carbonio e sostanze chimiche pericolose. In caso di una concentrazione di gas provocata da una ventilazione insufficiente, per una migliore ventilazione togliete dell'area tutto ciò che ostacola il flusso d'aria pulita e non tornate al lavoro nella zona interessata solo quando la zona non viene ventilata a sufficienza; assicuratevi sempre che vi siano le condizioni per una sufficiente ventilazione in modo che non sopraggiunga di nuovo questa concentrazione.

- Vietato rifornire di carburante in ambienti con presenza di fiamme libere, scintille o intense fonti di calore. Riempire il serbatoio in un luogo ben ventilato e a motore spento. Non eccedere con il carburante per tentare di riempire il serbatoio di carburante in eccesso. In caso di fuoriuscita di carburante, assicurarsi di togliere completamente ogni traccia prima di avviare la macchina, non tentare di avviare il motore, ma allontanare la macchina dalla fuoriuscita del carburante ed evitare ogni fonte di accensione fino a quando i vapori di benzina si sono dissipati.
- Allontanarsi di almeno 3 metri dalla zona in cui avete rifornito prima di avviare la macchina.
- Non utilizzare carburante con etanolo o metanolo perchè possono danneggiare il motore.

6.4. MESSA IN MOTO

6.4.1. PUNTI DI VERIFICA PRIMA DI INIZIARE

! Vietato utilizzare la macchina se risulta danneggiata o non correttamente regolata.

Utilizzate la macchina solo per gli scopi per i quali è stata progettata. L'uso di questa elettrosega per qualsiasi altro uso è pericoloso e può causare danni nei confronti dell'utilizzatore e / o della macchina.

Controllare:

- La macchina completamente e verificare che non vi siano parti allentate (viti, dadi, ecc.) o danni.
- Che non ci siano perdite di carburante.
- Che il testina non sia danneggiata.
- Che il filtro dell'aria sia pulito. Ripulire se necessario.

Fissare, riparare o sostituire tutto il necessario prima di utilizzare la macchina.



Sulla macchina non utilizzare accessori oltre a

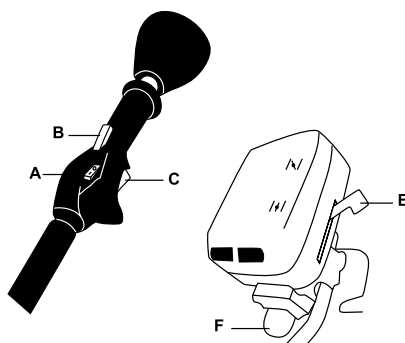
quelli da noi raccomandati in quanto il loro uso può provocare gravi danni all'utente, alla macchina e a persone, animali o cose presenti nelle vicinanze.

! Posizionate la macchina a terra, in posizione stabile per l'avviamento.

- Indossare l'imbragatura
- Agganciare il moschettone dell'imbragatura all'anello dello scuotitore
- Posizionare l'acceleratore nella posizione di lavoro desiderata

6.4.2. AVVIAMENTO DEL MOTORE A FREDDO

1. Spostare la leva dell'aria (E) in posizione di avviamento in freddo .
2. Posizionare l'interruttore (A) in "I".
3. Stringe varie volte la lampadina (F) (7-10 volte) fino a quando il carburante raggiunge il carburatore.
4. Tirare la corda di avviamento finchè non si sente un'esplosione del motore o il motorino di avviamento.
5. Spostare lo starter  sulla posizione normale del lavoro.
6. Se il motore ha fatto solo un'esplosione, tirare indietro la fune di avviamento finchè il motore si avvia.



Lasciate scaldare il motore per un minuto prima di iniziare a lavorare con la macchina.

6.4.3. AVVIAMENTO DEL MOTORE A CALDO

1. Spostare il interruttore (A) alla posizione "I" (avviamento).
2. Spostare la leva (E) in posizione **II**.
3. Tirare la corda di avviamento finché il motore si avvia.

Se la macchina non si accende dopo vari tentativi, seguire la procedura del avviamento del motore a freddo.

6.4.4. ARRESTO DEL MOTORE

1. Sganciare il grilletto del gas (C) e lasciare il motore al minimo pochi secondi.
2. Spegner il motore spostando l'interruttore (A) alla posizione "O" (STOP).


6.4.5. PUNTI DI VERIFICA PRIMA DELL' AVVIAMENTO



È importante prestare attenzione a eventuali parti sciolte e alla temperatura della macchina. Se notate un'anomalia nella macchina fermatevi subito per controllare attentamente. In caso di qualche anomalia o problema, prendere la macchina a riparazione dal servizio tecnico. Mai continuare ad utilizzare la macchina se il funzionamento non sembra corretto.

 Non utilizzare la macchina se è danneggiata o non correttamente regolata.

7. UTILIZZO DELLA MACCHINA

 Utilizzate la macchina solo per gli scopi per i quali è stata progettata. L'uso di questa macchina per

qualsiasi altro uso è pericoloso e può causare danni nei confronti dell'utilizzatore e / o della macchina.



Non avviate la macchina in una stanza o un luogo chiuso. I gas di scarico, i vapori di combustibile e l'olio contengono monossido di carbonio e sostanze chimiche pericolose. In caso di una concentrazione di gas provocata da una ventilazione insufficiente, per una migliore ventilazione togliete dell'area tutto ciò che ostacola il flusso d'aria pulita e non tornate al lavoro nella zona interessata solo quando la zona non viene ventilata a sufficienza; assicuratevi sempre che vi siano le condizioni per una sufficiente ventilazione in modo che non sopraggiunga di nuovo questa concentrazione.

Lavorare solamente alla luce del giorno o con una buona luce artificiale. Vietato utilizzare la macchina di notte, in caso di nebbia o in condizioni di visibilità ridotta tali per cui non si può vedere chiaramente l'area di lavoro.

Evitare di far funzionare la macchina quando il terreno è umido, quando possibile. Prestare particolare attenzione quando si usa la macchina sotto la pioggia o dopo la pioggia perché il terreno è scivoloso e si può scivolare.

Se si scivola o cade smettere di accelerare e spostare l'interruttore in posizione "O" (Off).

Non fate affidamento unicamente sui dispositivi di sicurezza della macchina.

Dobbiamo prestare attenzione a eventuali parti sciolte o al surriscaldamento della macchina. Se si rilevano anomalie fermare immediatamente la macchina e controllare attentamente. In caso di errore portare della macchina per il servizio di riparazione. In nessun caso si dovrebbe continuare a lavorare se si nota che il funzionamento non è corretto.

Ricordate di usare sempre la macchina con le mani pulite e libera da carburante o di olio. Non permettere a nessuno di entrare nell'area di lavoro della macchina. Questo area di lavoro deve avere un perimetro di 15 metri ed è una zona pericolosa.

È sempre necessario spegnere il motore prima di trasportare la macchina tra le diverse aree di lavoro. Non lasciare mai la macchina incustodita.

Fare attenzione a non toccare le parti calde e roventi della macchina mentre il motore è in funzione o dopo l'uso, come per esempio il tubo di scarico, la candela o i cavi dell'alta tensione.

Mai utilizzare accessori nella macchina ad eccezione di quelli raccomandati dalla nostra azienda. Il loro uso potrebbe provocare gravi danni all'operatore, alle persone presenti in prossimità della macchina e alla macchina stessa.

Rispettate sempre le regole di sicurezza indicate dal presente manuale.

7.1. COME LAVORARE

Lavorare con l'unità indossando l'imbracatura, le mani sull'impugnatura, con la mano destra posizionata in modo che possa agire sui controlli (acceleratore e interruttore di sicurezza).

⚠ Attenzione!: Per ridurre il rischio di perdita di controllo e dei danni (anche mortali) per l'utente o persone vicine, non usare mai la macchina con una sola mano.

8. MANUTENZIONE E ASSISTENZA

Effettuate controlli periodici per assicurare un funzionamento efficace dell'elettrotensile. Per una manutenzione completa si consiglia di portare la

macchina al vostro servizio di assistenza clienti. Prima di effettuare qualsiasi manutenzione o riparazione sulla macchina, assicuratevi che il motore sia spento e togliete la candela.

⚠ Effettuate tutta le operazioni di manutenzione della macchina, con la stessa posta su di una superficie piana e pulita.

Non tentate mai di effettuare manutenzione sulla macchina mentre è in funzione. Effettuate tutta le operazioni di manutenzione della macchina, con la stessa posta su di una superficie piana e pulita.

Usate solo il ricambio adatto per la macchina in modo da ottenere un rendimento adeguato alla macchina. Questo ricambio è acquistabile presso i distributori ufficiali del prodotto. L'uso di altri ricambi può causare rischi, danni per l'utente, e alle persone intorno alla macchina.

Vietato regolare il carburatore. Se necessario, portate la macchina al servizio tecnico di assistenza. Regolare il carburatore infatti è complicato e deve essere fatto solo dal servizio assistenza. Una regolazione errata del carburatore può danneggiare il motore e invalidare la garanzia.

La rimozione dei dispositivi di sicurezza, una manutenzione impropria, con ricambi non originali può causare lesioni alla persona.

8.1. MANUTENZIONE E CURA DOPO L'USO

Effettuate le seguenti operazioni di cura e manutenzione quando terminate di lavorare con la macchina, per garantire così il corretto funzionamento della macchina nei futuri utilizzi.

8.1.1. PULIZIA GENERALE

Mantenete la macchina pulita, specialmente nella zona del serbatoio del carburante e nelle aree in prossimità del filtro dell'aria.

Tenere la macchina sempre pulita e in buone condizioni.

Pulire la tramoggia di carico e la bocca di espulsione.

Pulite le protezioni della macchina con uno straccio inumidito in acqua. Non utilizzare mai benzina, solventi, detersivi, acqua o qualsiasi altro liquido per la pulizia della macchina.

8.2. MANUTENZIONE PERIODICA

Effettuate controlli periodici per assicurare un funzionamento efficace della macchina.

Per una manutenzione completa si consiglia di portare la macchina al vostro servizio di assistenza clienti.

Utilizzate sempre un ricambio adeguato per il corretto funzionamento del prodotto e per prevenire rischi e incidenti ai danni della macchina e dell'utilizzatore. Le parti di ricambio devono essere acquistate presso un punto vendita. L'uso di ricambi non originali possono causare incidenti, infortunio all'utilizzatore e la rottura della macchina.

Eseguire le seguenti operazioni di manutenzione rispettando la frequenza specificata nella tabella che segue:

Operazione	Ogni 2 serbatoi di carburante	Ogni 10 serbatoi di carburante	1 volta all'anno
Filtro dell'aria	•		
Filtro del Carburante			•
Candela		•	
Alette del cilindro		•	

8.2.1. FILTRO DELL'ARIA

La sporcizia eventualmente presente nel filtro dell'aria provocherà una riduzione delle prestazioni della macchina. Pertanto controllate e pulite questo elemento. Se vedete danni o alterazioni, sostituitelo con un nuovo filtro.

Per pulire il filtro:

1. Rimuovere il cappuccio protettivo (del filtro).
2. Togliere il filtro.
3. È possibile togliere la polvere dalla parte esterna del filtro sbattendolo contro una superficie dura.
4. Pulire il filtro con acqua e sapone.
5. Sciacquare il filtro con acqua pulita.
6. Lasciare asciugare il filtro.
7. Una volta asciutto, umidificare con 2 gocce di olio (attenzione: con troppo olio la macchina rischia di non avviarsi).
8. Installare il filtro sulla macchina
9. Rimettere il cappuccio di protezione.

Nota: Il motore non deve mai operare senza il filtro dell'aria installato.

8.2.2. FILTRO DEL CARBURANTE

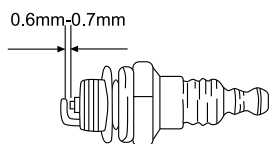
Il serbatoio è munito di un filtro. Si trova alla fine del tubo di aspirazione del carburante e può essere rimosso

con l'ausilio di un filo di ferro a forma di gancio.
 Controllate periodicamente il filtro del carburante. Non lasciate la sporcizia nel serbatoio del carburante, onde evitare che il filtro si sporchi. Un filtro sporco renderà più difficile l'accensione del motore e può causare malfunzionamenti o arresto dello stesso.

Controllate il carburante. Se trovate sporcizia, sostituitelo. Se l'interno del serbatoio di carburante è sporco, si può pulire con la benzina

8.2.3. CONTROLLO DELLA CANDELA

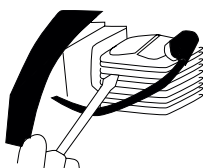
I problemi più comuni quando si avvia una macchina sono prodotti da una candela sporca o in cattivo stato. Pulire la candela e controllare regolarmente. Verificare che la distanza tra gli elettrodi della stessa.



8.2.4. PULIZIA DELLE ALETTE DEL CILINDRO

Le alette del cilindro sono responsabili del raffreddamento del motore a contatto con l'aria.

Queste alette devono essere sempre pulite e nessun materiale deve trovarsi tra l'una e l'altra tale da limitare il flusso d'aria. Alette sporche surriscaldano il motore che rischia di grippare. Controllate quindi regolarmente le condizioni delle alette del cilindro



8.2.4.1. CONDUTTURE DI VENTILAZIONE DEL MOTORE

Togliere la sporcizia dalle condutture di ventilazione, in modo da non danneggiare il motore ed evitare un possibile incendio.

9. LOCALIZZAZIONE E IDENTIFICAZIONE DEI GUASTI

A seconda dei sintomi riscontrati è possibile individuare la probabile causa e risolvere il problema:

Se la macchina non si avvia, controllare la compressione del motore e la candela. A seconda dei sintomi qui sotto c'è un elenco di una serie di probabili cause e soluzioni:

La compressione del cilindro è normale	La candela è in buona condizioni	Possibile Causa	Azione correttiva
Si	Si	Non c'è carburante nel serbatoio	Rifornire di carburante
		Il filtro del carburante è sporco	Pulire il filtro
		Acqua nel carburante	Sostituirlo
		La benzina utilizzata non è quella adeguata	Cambiare carburante
		Il carburatore risulta sporco	Inviare la macchina al servizio assistenza
Si	No	L'interruttore si trova in posizione "OFF"	Portare l'interruttore in posizione "ON"
		La candela è sporca	Pulire la candela
		La pipetta della candela non è ben collegata	Collegatela
Manca compressione	Si	La candela è allentata	Fissatela
		Il pistone e gli anelli sono usurati	Inviare la macchina al servizio assistenza
		Il cilindro è graffiato	Inviare la macchina al servizio assistenza
Il motore non gira		Motore grippato	Inviare la macchina al servizio assistenza

Se il motore non funziona correttamente (perdita di potenza, minimo instabile, etc) consultate la tabella seguente che presenta una serie di sintomi, probabile causa e soluzione:

Sintomo	Possibile Causa	Azione correttiva
La macchina "batte"	Segmenti / Anelli usurati	Inviare la macchina al servizio assistenza
	Pistone usato	Inviare la macchina al servizio assistenza
	Gioco dell'albero	Inviare la macchina al servizio assistenza
	Gioco nella frizione	Inviare la macchina al servizio assistenza
Il motore si surriscalda	Uso ininterrotto troppo prolungato	Fare pause ogni 10 minuti di lavoro e lasciare raffreddare il motore.
	Tubo dello scarico sporco	Inviare la macchina al servizio assistenza
	Il carburante non è idoneo	Sostituire il carburante
Il motore non va a pieni giri	Carburatore sporco	Inviare la macchina al servizio assistenza
	Filtro dell'aria sporco	Pulire il filtro
	Filtro del carburante sporco	Pulire il filtro
Il motore si arresta o non funziona al minimo	Carburatore regolato male	Inviare la macchina al servizio assistenza

Nel caso in cui non si possa ancora risolvere il problema, portate la macchina a riparazione presso il vostro centro di assistenza.

Per individuare il servizio post-vendita più vicino a casa vostra, rivolgetevi al punto vendita in cui avete acquistato la macchina.

10. TRASPORTO

Non sollevare o trasportare la macchina mentre il motore è in funzione. E' sempre necessario anche spegnere il motore prima di trasportare la macchina tra le diverse aree di lavoro.

Una volta spenta la macchina, aspettate 5 minuti (affinchè si raffreddi) prima di trasportarla.

Trasportare sempre la macchina con il motore spento, indossando l'imbracatura. Tenere la macchina sempre alta da terra.

Se si trasporta la macchina all'interno di un veicolo, fissatela saldamente per evitare scivolamenti o ribaltamenti della stessa.

11. MAGAZZINAGGIO

Aspettare 5 minuti (dopo che la macchina è spenta) in modo che la macchina si raffreddi prima di riparla. Il tubo di scarico della macchina rimane caldo dopo l'arresto del motore. Non conservate mai la macchina in prossimità di materiali infiammabili (erba secca, legno...), gas o combustibile.

Conservate la macchina inutilizzata in un luogo sicuro e fuori dalla portata dei bambini, in modo da non mettere in pericolo nessuna persona. La macchina inutilizzata deve essere sempre tenuta pulita, e posta sopra una superficie piana. Conservate la macchina in un luogo dove la temperatura sia compresa tra gli 0° C e i 45° C.

Prima di riporre la macchina, eseguite sempre la manutenzione .

Riporre sempre la macchina con la protezione montata sulla lama.

Se si conserva la macchina in un ambiente chiuso, vuotate il serbatoio dell'olio dal momento che i vapori rischiano di entrare in contatto con una fiamma o un corpo caldo e infiammarsi. Se il serbatoio del carburante deve essere svuotato questo dovrebbe essere fatto fuori e seguendo la normativa riciclaggio.

Per ridurre il pericolo di incendio, mantenere il motore, il silenziatore ed il serbatoio del carburante puliti, eliminando i resti di materiale tagliato, olio e grasso.

12. INFORMAZIONI SULLO SMALTIMENTO E IL RICICLAGGIO DELL'ATTREZZATURA

Proteggere l'ambiente. Riciclare l'olio usato da questa macchina portandolo ad un centro specializzato per il riciclo. Non disperdere o gettare l'olio in scarichi, nella terra, in fiumi, laghi o mari.

Sbarazzarsi del dispositivo in modo ecologico. Non dobbiamo sbarazzarci delle macchine insieme ai rifiuti domestici. I componenti di plastica e metallo possono essere classificati secondo la loro natura e riciclati.



I materiali utilizzati per il confezionamento/ imballaggio di questa macchina possono essere riciclati. Si raccomanda di non gettare gli imballaggi tra la spazzatura domestica. Smaltite in un apposito centro di raccolta per i rifiuti.



13. CONDIZIONI DI GARANZIA

13.1. PERIODO DI GARANZIA

- Il periodo di garanzia (legge 1999/44 CE) secondo i termini descritto di seguito è di 2 anni dalla data acquisto di ricambi e manodopera, contro i difetti produzione e dei materiali.

13.2. ESCLUSIONI

Garland garanzia non copre:

- L'usura e rottura.
- L'abuso, negligenza, incurante funzionamento o mancanza di manutenzione.
- Difetti causati da uso improprio, danni perché attraverso le manipolazioni del personale non autorizzato Garland o uso di ricambi non originali.

13.3. TERRITORIO

- La garanzia Garland assicura copertura del servizio in tutto il paese.

13.4. IN CASO DI INCIDENTE

- La garanzia deve essere debitamente compilato con tutti i dati richiesti e accompagnato dalla fattura o acquisto di biglietti del venditore.

AVVISO!

PER GARANTIRE UN FUNZIONAMENTO DI
MASSIMA SICUREZZA, SI PREGA DI LEGGERE IL
LIBRO DI
ISTRUZIONI PRIMA DELL'USO.

DICHIARAZIONE DI CONFORMITÀ (CE)

Il sottoscritto, Lisardo Carballal , autorizzato da Mcland S.L., con sede in C/ La Fragua 22, 28933, Móstoles, España , dichiara che le macchine Garland modelli Shaker 310 / 510 DPG-V17 con numero di serie del anno 2017 in poi (l'anno di fabbricazione si indica in modo chiaro sulla targhetta di identificazione della macchina, seguito dal numero di serie) e la cui funzione è "Macchina portatile azionata da motore a scoppio, dotata di aste in carbonio che vibrano per la raccolta di olive.", soddisfano tutti i requisiti della Direttiva 2006/42/CE del Parlamento europeo e del Consiglio del 17 maggio 2006 relativa alle macchine e che modifica la direttiva 95/16/CE

Queste macchine soddisfano anche i requisiti delle seguenti direttive comunitarie:

- Direttiva 2012/46/UE della Commissione del 6 dicembre 2012 che modifica la direttiva 97/68/CE del Parlamento europeo e del Consiglio concernente il ravvicinamento delle legislazioni degli Stati membri relative ai provvedimenti da adottare contro l'emissione di inquinanti gassosi e particolato inquinante prodotti dai motori a combustione interna destinati all'installazione su macchine mobili non stradali
- Direttiva 2005/88/CE del Parlamento europeo e del Consiglio del 14 dicembre 2005 che modifica la direttiva 2000/14/CE sul ravvicinamento delle legislazioni degli Stati membri concernenti le missioni acustiche am.
- Direttiva 2014/30/ue del parlamento europeo e del consiglio del 26 febbraio 2014 concernente l'armonizzazione delle legislazioni degli Stati membri relative alla compatibilità elettromagnetica (rifusione)

Potenza massima (kW)	0,75 / 0,95
Livello di potenza acustica misurato dB(A)	96
Livello di potenza acustica garantito dB(A)	114



Lisardo Carballal
Product manager
Móstoles 05-07-2017

ÍNDICE

1. Introdução	88
2. Normas e precauções de segurança	89
3. Rótulos de aviso	94
4. Símbolos na máquina	94
5. Descrição da máquina	95
6. Instruções para colocação	97
7. Uso da máquina	100
8. Manutenção e serviço	101
9. Detecção e identificação de falhas	104
10. Transporte	106
11. Armazenagem	106
12. Informações sobre a destruição de equipamentos / reciclagem	106
13. Garantia	107
Declaração de conformidade CE	108


1. INTRODUÇÃO

Obrigado por escolher esta máquina Garland. Temos a certeza que vai apreciar a qualidade e o desempenho da máquina, o que facilitará a sua tarefa por um longo período de tempo. Lembre-se que esta máquina tem a rede de assistência mais abrangente e técnica especializada para o qual você pode ir para a manutenção da sua máquina solucionar problemas e comprar peças de reposição e/ou acessórios.



ATENÇÃO! Leia todos os avisos de segurança e todas as instruções. Se você não seguir todas as instruções indicadas

abaixo pode resultar em choque elétrico, incêndio e / ou ferimentos graves. Antes para usar esta máquina leia atentamente as informações indicadas neste manual sobre técnicas de funcionamento correto e seguro.

 Utilizar este varejador unicamente para varejar os ramos flexíveis das oliveiras. Utilizar esta máquina para qualquer outro uso poderia ser perigoso e será da sua inteira responsabilidade. O uso de máquina para outras operações que não as previstas podem levar a situações perigosas.

Guarde todos os avisos e todas as instruções para referência futura. Se você vender a máquina no futuro lembre-se de entregar este manual para o novo proprietário.

A expressão “Interruptor na posição Aberta” significa interruptor desligado e a expressão “Interruptor na posição Fechado” significa ligado.

TRADUÇÃO DAS INSTRUÇÕES ORIGINAIS

Ref.GVSHAKER310510DPGV17M0717V1

DATA DE PUBLICAÇÃO: 04/07/2017

DATA DE REVIÇÃO: 05/07/2017

Lembre-se o operador da máquina é responsável pelos perigos e acidentes causados a outras pessoas ou coisas. O fabricante não se faz responsável de forma alguma por qualquer dano causado pelo abuso ou uso indevido da máquina.

2. NORMAS E PRECAUÇÕES DE SEGURANÇA

⚠ Para evitar manuseio inadequado da máquina leia todas as instruções contidas neste manual antes da primeira utilização. Todas as informações contidas neste manual são relevantes para a sua segurança pessoal e de pessoas, animais e coisas que estão ao redor. Se você tiver qualquer dúvida sobre as informações contidas neste manual pergunte a um profissional ou vá para o estabelecimento onde adquiriu esta máquina para resolvê-lo.

A seguinte lista de perigos e precauções inclui as situações mais prováveis de que possam acontecer durante o uso desta máquina. Se você estiver em uma situação não descrita neste manual, usar o sentido comum para usar o aparelho em forma o mais segura possível, ou, se você vê o perigo, não use a máquina.

2.1. USUÁRIOS

Esta máquina foi projetada para ser manipulado por usuários maiores de idade e que tenham lido e entendido estas instruções. Esta máquina não pode ser usada por pessoas (incluindo crianças) com capacidades físicas, psicológicas ou mentais reduzidas, ou falta de experiência ou conhecimento.

⚠ ATENÇÃO: Não permitir que menores utilizar esta máquina.

⚠ ATENÇÃO: Não permitir que as pessoas que não compreendem estas instruções utilizem este equipamento.

Antes de utilizar esta máquina tem que estar familiarizado com ela para assegurar que você sabe exatamente onde está todos os controles, dispositivos de segurança e como eles devem ser usados.

Se você é um principiante, recomendamos que você execute no mínimo um exercício prático de tarefas simples e, se possível, acompanhado por uma pessoa experiente.

⚠ ATENÇÃO: Só dê esta máquina para as pessoas que estejam familiarizadas com este tipo de máquina e sabem como usá-la. Sempre leve com manual de instruções da máquina para que o usuário leia com atenção e entendê-lo.

Esta máquina é perigosa nas mãos de usuários não treinados.

2.2. SEGURANÇA PESSOAL

Fique alerta, observe o que você está fazendo e use o bom senso ao operar a máquina.

Evitar a inalação de gases de escape. Esta máquina expelle gases de escape perigosos como monóxido de carbono que pode causar tonturas, desmaios ou mesmo morte.

Não use esta máquina quando estiver cansado ou sob a influência de drogas, álcool.

Um momento de desatenção enquanto opera a máquina pode causar ferimentos graves. Nunca utilize a máquina com defeito guardas, ou sem dispositivos de segurança.

Não modifique os controles desta máquina ou reguladores de velocidade de rotação do motor.

Remover todas as chaves ou ferramentas manuais área de máquinas e de trabalho antes de iniciar a máquina. A chave ou ferramentas à esquerda perto da máquina pode ser jogada por uma parte da máquina em movimento e do projeto causando danos pessoais.

Não se exceda. Mantenha seus pés firmemente no chão e equilíbrio em todos os momentos. Mantenha sempre um apoio apropriado dos y faça funcionar a máquina somente quando este de pé sobre uma superfície fixa, segura e nivelada. As superfícies escorregadias ou instáveis podem provocar uma perda de equilíbrio ou de controle da máquina.

Sempre use a máquina segurando-a pelo arnês e agarre sempre a máquina com sua mão direita sobre a empunhadura traseira e sua mão esquerda na alça da frente. Segurar a máquina com as mãos invertidas aumenta o risco de acidente corporal e não deve ser feito nunca.

Se você for um usuário inexperiente, recomendamos que você tenha uma prática mínima em uma superfície plana.

Se o dispositivo começa a vibrar de forma estranha desligue a máquina, desconecte-a da rede e examine o dispositivo para descobrir a causa. Se não detectar a razão leve a sua máquina para o serviço técnico. As vibrações são sempre uma indicação de um problema na máquina.

Não toque no escape da máquina com o motor ligado ou depois de sua parada. A fuga desta máquina é aquecida durante o funcionamento da máquina atingindo altas temperaturas durante a operação e até de alguns minutos de desligamento do motor.

Guarde as ferramentas fora do alcance das crianças.

Nunca utilize a máquina com defeito guardas, ou sem dispositivos de segurança.

Não modifique os controles desta máquina ou reguladores de velocidade de rotação do motor.

2.2.1. VESTUÁRIO E EQUIPAMENTO DE SEGURANÇA

Vista corretamente. Não use roupas soltas ou joias. Mantenha seu cabelo, roupas e luvas longe das peças móveis. Roupas largas, joias ou cabelos longos podem ser agarrados por partes em movimento.

Ao usar esta ferramenta use o equipamento de segurança a seguir:



- Oculos de segurança.

- Protecção auditiva.



- Luvas de segurança.

- Não escorregadia botas



- Pantaloni lunghi.

O uso de roupas e equipamentos de segurança adicional irá reduzir o risco danos pessoais.

O ruído desta máquina pode prejudicar sua audição. Use protetores auriculares. Trabalha-se regularmente com esta máquina deve visitar regularmente o médico para verificar a sua audição.

⚠️ Atenção: Ao trabalhar com proteção de audição deve ter mais cuidadoso com as pistas visuais porque a audiência será mais fraca.

Deve utilizar:

- Ferramentas.
- Fita de sinalização para demarcar a zona de trabalho.
- Tele móvel (para uma emergência).

2.2.2. VIBRAÇÕES

O uso prolongado da máquina expõe o usuário a vibrações que podem causar a doença de “dedos brancos” (fenômeno de Raynaud). Esta doença reduz a sensação de toque das mãos e da capacidade de regular a temperatura, criando uma insensibilidade nos dedos e uma sensação de queimação. Ela pode causar problemas nervosos e de circulação e até mesmo necrose da mão.

Altos níveis de vibração e longos períodos de exposição são os fatores que contribuem para a doença dos dedos brancos. Para reduzir o risco de doença dedo branco precisa considerar estas recomendações:

- Use sempre luvas.
- Assegure-se de ter sempre as mãos quentes.
- Faça pausas frequentes.
- Segure firmemente a máquina sempre pelas alças.

Se sentir algum dos sintomas da doença do “dedo branco” consulte o seu médico imediatamente.

2.3. SEGURANÇA NA ÁREA DO TRABALHO



Não opere esta máquina em atmosferas explosivas e na presença de líquidos inflamáveis, gases e poeira.



Nunca arranque ou funcione o motor no interior de uma sala ou edifício fechado. Os fumos do escape contêm um perigoso de monóxido de carbono. Em caso de concentração de gases produzidos pela ventilação inadequada, elimine do espaço de trabalho tudo o que impeça o fluxo de ar limpo para uma melhor ventilação e não volte a área de trabalhar a menos que tenha devidamente ventilada e tenha a certeza de que a ventilação seja suficiente para que não volte a acontecer concentração.

Zona compreendida num radio de 15 m ao redor da máquina deve ser considerada como zona de risco onde ninguém deveria entrar enquanto o equipamento estiver em funcionamento e, quando necessário, deverão ser utilizadas cordas e sinais de advertência ao redor da zona de trabalho.

Manter afastado de crianças e curiosos durante a operação desta máquina. Distrações podem fazer você perca o controle. Tenha cuidado para que não entrem crianças na área de trabalho, pessoas ou animais.

2.4. SEGURANÇA NA UTILIZAÇÃO DE COMBUSTÍVEIS

IMPORTANTE: O combustível e óleo são altamente inflamáveis. Se o óleo, o combustível, ou máquina se inflamam apague o fogo com um extintor de pó químico seco.

O combustível e o óleo são perigosos, evite o contacto da gasolina ou do óleo com a pele e os olhos. Não inalar ou engolir. Se o óleo ou combustível forem ingeridos dirija-se rapidamente o seu médico. Entra-se em contato com o óleo ou combustível limpe com abundante água e sabão o mais rapidamente possível, se após sente os olhos e a pele irritados consulte um médico imediatamente.

Não adicione combustível numa sala fechada ou zona pouco ventilada, ou perto de chamas nuas. Os fumos do gasolina e óleo contêm substâncias químicas perigosas. Em caso de concentração de gases produzidos pela ventilação inadequada, elimine do espaço tudo o que impeça o fluxo de ar limpo para uma melhor ventilação e não volte a área a menos que tenha devidamente ventilada e tenha a certeza de que a ventilação seja suficiente para que não volte a acontecer concentração.



Gasolina e óleo são extremamente inflamável e explosiva sob certas condições. Não fume perto de chamas, faíscas ou fontes de calor à máquina. Não fume ao transporte de combustível, quando recarga ou quando se trabalha.

Não reabastecer combustível em lugares onde há a presença de chamas, faíscas ou fontes de calor intenso. Preencha o depósito sempre em lugares ventilados e com o motor desligado. Não se exceda reabastecendo o combustível para tente encher o tanque de combustível em excesso. Em caso de fuga de combustível certificar-se de que eliminar esses vazamentos completamente antes de começar, não tente ligar o motor, mas afastar a máquina da área de derrame e evitar qualquer fonte de ignição até que os vapores de gasolina se dissipado.

Durante o preenchimento do combustível assegure-se de parar o motor e confirme que ele arrefeceu. Nunca ateste quando o motor estiver a funcionar ou quente.

Nunca retire a tampa do tanque de combustível enquanto o motor está em funcionamento ou quando a máquina este quente. Certifique-se a tampa do tanque está bem fechada durante o uso da máquina.

Certifique-se de fechar corretamente a tampa do tanque após o reabastecimento.

Sempre armazenar o combustível e o óleo em recipientes aprovados e que cumpram as normas europeias.

2.5. USO E CUIDADOS

Use esta máquina, acessórios, suprimentos e assim por diante. De acordo com estas instruções e tendo em conta as condições de trabalho a desenvolver. A utilização deste equipamento para aplicações que não as previstas podem causar uma situação perigosa. O

fabricante não se faz responsável de forma alguma por qualquer dano causado pelo abuso ou uso indevido da máquina.

Verifique se todos os elementos de seguridade estão instalados e em boas condições.

Lembre-se o operador da máquina é responsável pelos perigos e acidentes causados a outras pessoas ou coisas. O fabricante não se faz responsável de forma alguma por qualquer dano causado pelo abuso ou uso indevido da máquina.

Não force a máquina. Use esta máquina para a aplicação certa. Usando a máquina certa para o tipo de trabalho a ser feito melhor e permitem que você trabalhe mais seguro.

Manter esta máquina. Verifique se as peças móveis não estão desalinhadas ou bloqueadas, sem partes quebradas ou outras condições que podem afetar o funcionamento desta máquina. Sempre que esta máquina está danificada repará-lo antes de usar. Muitos acidentes são causados por máquinas, mal conservadas.

Manter as empunhaduras de esta máquina secas e limpas. As empunhaduras gordurosas ou oleosas são escorregadias e pode causar perda de controle sobre a máquina.

Se o dispositivo começa a vibrar de forma estranha desligue a máquina, desconecte-a da rede e examine o dispositivo para descobrir a causa.

Se não detectar a razão leve a sua máquina para o serviço técnico. As vibrações são sempre uma indicação de um problema na máquina.

Desligue o motor sempre que deixar o máquina.


2.6. SERVIÇO

Por favor, reveja periodicamente a sua máquina para um serviço de reparação qualificado usando apenas peças de reposição idênticas. Isso vai garantir a segurança da máquina é mantida.

2.7. FATORES DE RISCO RESIDUAIS

Incluso quando se utiliza a ferramenta da maneira prescrita não é possível eliminar todos os fatores de risco residuais. Os seguintes riscos podem surgir em relação com a construção e o desenho da ferramenta:

- Riesgo de lesiones en la piel y otras partes del cuerpo por proyección de objetos.

 **ADVERTENCIA!** Esta máquina gera um campo electromagnético durante o seu funcionamento. Este campo pode, em algumas circunstancias, interferir com implantes médicos ativos ou passivos. Para reduzir o risco de lesões graves ou letais, as pessoas com implantes médicos devem consultar aos seus médicos e ao fabricante do implante antes de utilizar esta máquina.

3. RÓTULOS DE AVISO

Os seguintes rótulos representam uma informação acerca do produto ou instruções sobre o seu uso.



Aviso e Atenção.



Não permita que alguém entre na zona operacional perigosa consigo. A zona perigosa é uma zona com 15 metros de raio.



Use botas antiderrapantes com proteção de aço.



Use luvas de segurança apropriado.



Use sempre proteção para olhos e ouvidos.



Ler atentamente o manual do usuário antes de utilizar esta máquina.



Atenção: Superfície quente.



Não fumar ou próximo a uma chama ou de combustível da máquina.

4. SÍMBOLOS NA MÁQUINA

Para um funcionamento e manutenção seguros, os respectivos símbolos são gravados em relevo sobre a máquina.



Depósito de combustível. Situado no tampão do depósito. Mistura de combustível e óleo 2 T.

Posições da alavanca de ar:



Aberto = posição normal de funcionamento. Localizado no topo do filtro.



Aberto = posição normal de funcionamento. Localizado no topo do filtro.



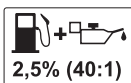
Posição para iniciar a máquina em água fria. Localizado no topo do filtro de ar.



Posição para iniciar a máquina em água fria. Localizado no topo do filtro de ar.



Posições do interruptor de ligação, localização na parte direita da máquina. "0" = aceso / desligado (A máquina não funciona). "I" = aceso / ligado (a máquina pode funcionar).



Nunca usar unicamente gasolina ou gasolina em um mau estado de conservação! Utilize gasolina 95° sem chumbo fresca e óleo sintético especialmente concebido para motores a 2 tempos.

START Puxador de arranque.

5. DESCRIÇÃO DA MÁQUINA

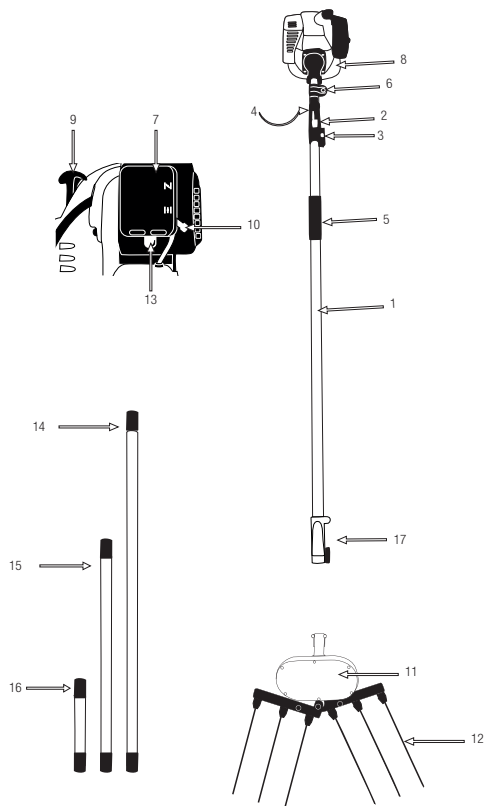
5.1. CONDIÇÕES DE USO

⚠ Utilizar este varejador unicamente para varejar os ramos flexíveis das oliveiras. Utilizar esta máquina para qualquer outro uso poderia ser perigoso e será da sua inteira responsabilidade. O uso de máquina para outras operações que não as previstas podem levar a situações perigosas. Utilize esta máquina no exterior, em ambientes secos e temperaturas entre 5° C y 45° C.

Lembre-se o operador da máquina é responsável pelos perigos e acidentes causados a outras pessoas ou coisas. O fabricante não se faz responsável de forma alguma por qualquer dano causado pelo abuso ou uso indevido da máquina.

5.2. DESCRIÇÃO DE PRODUTO DETALHADA

1. Transmissão
2. Gatilho do acelerador
3. Comutador de ignição
4. Gatilho de segurança
5. Alça deslizante
6. Engate do arnês
7. Tampa do filtro do ar
8. Depósito de combustível
9. Puxador de arranque
10. Estrangulador de ar
11. Pente varejador
12. Varetas
13. Fiação "primeiro"
14. 100 cm. prolongador
15. 50 cm. prolongador
16. 20 cm. prolongador
17. Conector do prolongador



As imagens e desenhos representados neste manual são orientativos e podem não corresponder com o produto real.

5.3. ESPECIFICAÇÕES TÉCNICAS

Descrição		Varejador de azeitonas
Marca		Garland
Modelo		SHAKER 310 / 510 DPG-V17
Motor		2 tempos
Cilindrada (cm ³)		25,4 / 32,6
Potência máxima (kW) (ISO 8893)		0,75 / 0,95
Velocidade mínima de rotação do motor (min ⁻¹)		3.000
Velocidade máxima de rotação do motor (min ⁻¹)		9.000
Velocidade máxima de rotação do eixo da ferramenta (min ⁻¹)		4.200
Impactos por minuto (Máximo)		1.000
Pente varejador	Numero de varetas	6
	Material	Fibra de carbono
Capacidade do depósito (cm ³)		0,75 / 0,95
Nível de pressão sonora (ISO 22868) LpA dB(A)		96
Nível de pressão sonora média LpA dB(A) (ISO 22868)		108
Nível de potência sonora garantido (ISO 22868) LwA dB(A)		114
Peso seco (kg)		5,5 / 6,3

As características técnicas podem ser modificadas sem aviso prévio.

6. INSTRUÇÕES PARA COLOCAÇÃO

6.1. DESEMBALAGEM E LISTA DE MATERIAIS

Esta máquina inclui o seguinte, que você vai encontrar dentro da caixa:

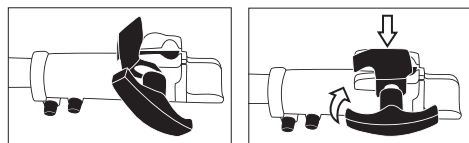
- Conjunto motor.
- Transmissão.
- Guiador.
- Ferramentas.
- Acessório do varejador: 2 pentes de 3 pontos.
- 100 cm. prolongador
- 50 cm. prolongador
- 20 cm. prolongador
- Arnês.
- Manual de instruções.

Cuidadosamente retire todos os elementos da caixa e certifique-se de que todos os elementos listados estão presentes. Inspeccione o produto cuidadosamente para garantir que não existem elementos danificados. Se alguma parte da máquina está danificado ou faltando um pedaço não utilizá-lo até você ter corrigido o problema.

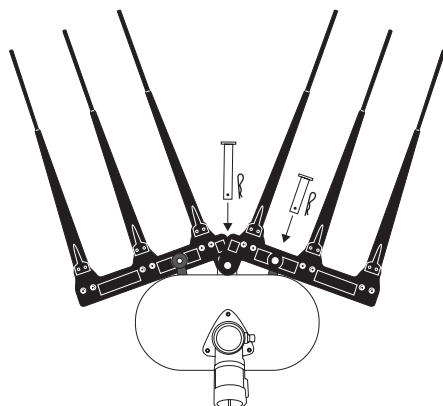
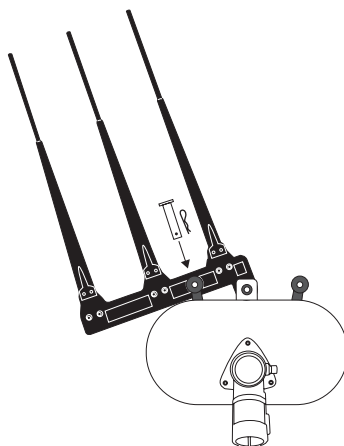
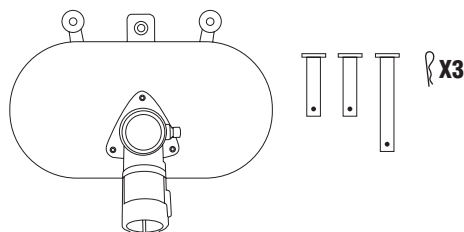
A utilização desta máquina em mas condições pode causar um choque elétrico, incêndio e/ou uma lesão grave.

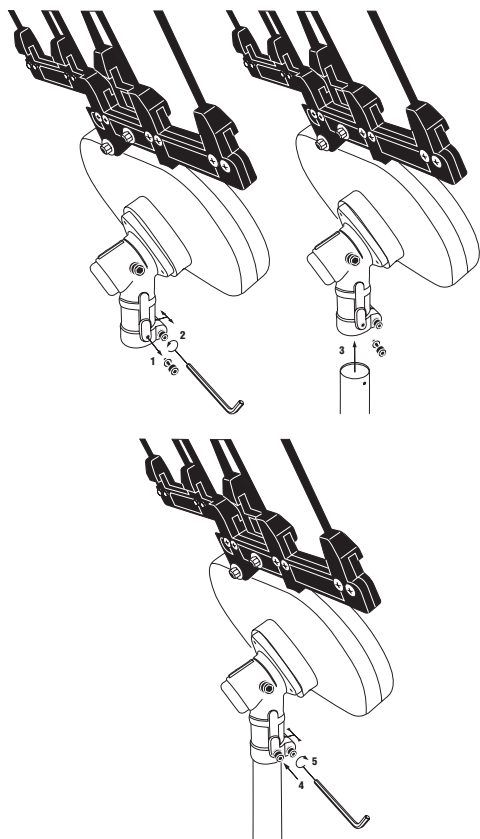
6.2. MONTAGEM

6.2.1. MONTAGEM DO TRANSMISSÃO



6.2.2. INSTALAÇÃO DO ACESSÓRIO DO VAREJADOR





6.3. COMBUSTÍVEL



IMPORTANTE: O combustível e óleo são altamente inflamáveis. Se o óleo, o combustível, ou máquina se inflamam apague o fogo com um extintor de pó químico seco.



Gasolina e óleo são extremamente inflamável e explosiva sob certas condições. Não fume perto de chamas, faíscas ou fontes de calor à máquina.



Utilize gasolina sem chumbo fresca e óleo sintético especialmente concebido para motores de 2 tempos.

Combustível do motor: Mistura (gasolina 40 : óleo 1) 2.5%. Misture a gasolina e o óleo em um recipiente aprovado pela CE. Não use combustível que tenha sido armazenado por mais de dois meses. Um combustível armazenado por muito tempo vai tornar mais difícil para iniciar a máquina e produzir um desempenho insatisfatório do motor. Se o combustível esteve no tanque da máquina mais de dois meses removê-lo da máquina e substituí-la por uma em perfeitas condições.

ATESTAR O DEPÓSITO:

1. Selecionar um solo desimpedido para atestar o depósito.
2. Agite o recipiente da mistura sempre que ateste o depósito da máquina.
3. Retire o tampão do depósito de combustível e deite combustível.
4. Aperte o tampão do depósito de combustível e limpe qualquer combustível que se tenha derramado em redor da unidade.

AVISOS:

- Pare sempre o motor antes de encher o depósito.
- Nunca arranque ou funcione o motor no interior de uma sala ou edifício fechado. Os fumos do escape contêm um perigo de monóxido de carbono. Em caso de concentração de gases produzidos pela ventilação inadequada, elimine do espaço de trabalho tudo o que impeça o fluxo de ar limpo para uma melhor ventilação e não volte a área de trabalhar a menos que tenha devidamente ventilada e tenha a certeza de que a ventilação seja suficiente para que não volte a acontecer concentração.
- Não reabastecer combustível em lugares onde há a presença de chamas, faíscas ou fontes de calor

intenso. Preencha o depósito sempre em lugares ventilados e com o motor desligado. Não se exceda reabastecendo o combustível para tente encher o tanque de combustível em excesso. Em caso de fuga de combustível certificar-se de que eliminar esses vazamentos completamente antes de começar, não tente ligar o motor, mas afastar a máquina da área de derrame e evitar qualquer fonte de ignição até que os vapores de gasolina se dissipado.

- Afaste-se pelo menos 3 m do ponto onde atestou o depósito antes de fazer o arranque do motor.
- Durante o preenchimento do combustível assegure-se de parar o motor e confirme que ele arrefeceu. Nunca ateste quando o motor estiver a funcionar ou quente.
- Não utilize combustíveis com etanol ou metanol já que farão com o motor deixe de funcionar.

6.4. INICIAR A MÁQUINA

6.4.1. PONTOS DE VERIFICAÇÃO ANTES DE INICIAR

! Não utilize a unidade se ela estiver danificada ou mal ajustada.

Utilize esta máquina para o propósito para o qual foi concebido. Qualquer outro uso pode ser perigoso para o usuário, para a máquina ou para pessoas, animais ou coisas que podem ser em torno de.

Verificar:

- Inspeccione toda a máquina, procurando peças soltas (porcas, cavilhas, parafusos, etc.) e quaisquer danos.
- Verifique se não há fugas de combustível.
- Verificar se a lâmina não tem fendas.
- Verificar se o filtro de ar está sujo. Limpar o filtro de ar de toda a sujidade, etc., antes de utilizar.

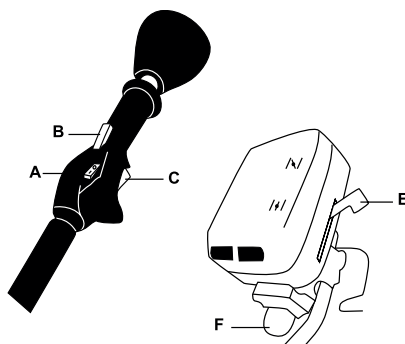
Repare ou substitua, conforme necessário, antes de utilizar a máquina.

! Coloque a máquina sobre uma superfície plana e estável, para arrancar.

- Colocar o arnês.
- Enganchar o mosquetão do arnês no anel do aparelho.
- Situar o acelerador na posição desejada de trabalho.

6.4.2. ARRANQUE A FRIO DO MOTOR

1. Mova a alavanca do estrangulador de ar (E) para a posição de fechado **II**.
2. Mover o comutador de ignição para a posição "I".
3. Carregar várias vezes (7-10 vezes) na bomba de combustível até o combustível entrar na bomba de combustível.
4. Puxar o cordão de arranque até o motor pegar.
5. Empurrar a alavanca do estrangulador de ar para baixo. (posição normal de trabalho).
6. Se a máquina não arrancar, volte a puxar pelo puxador de arranque até que arranque.



Deixe o motor aquecer alguns minutos antes de utilizar.

6.4.3. ARRANQUE O QUENTE DO MOTOR

1. Mover o comutador de ignição (A) para a posição "I".
2. Empurrar a alavanca do estrangulador (E) de ar para baixo. (posição normal de trabalho) **II**.
3. Puxe a corda de arranque até que o motor arranque. Se depois de algumas tentativas a máquina não arranca siga as etapas para começar com o motor frio.

6.4.4. PARADA O MOTOR

1. Liberte o gatilho do acelerador (C) e deixe o motor trabalhar durante meio minuto.
2. Pare o motor movendo o comutador (A) de ignição para a posição "O" (STOP).

6.4.5. PONTOS DE VERIFICAÇÃO DEPOIS DE PARTIDA



É importante prestar atenção nas possíveis peças de reposição e na temperatura da máquina. Se você detecta qualquer anomalia na máquina pare imediatamente e verifique-a com cuidado. Em caso de qualquer defeito ou problema leve a máquina ao serviço técnico para permitir seja reparada. Em nenhum caso continue a usar a máquina se a operação não lhe parece adequada.

! Não usar a máquina se está danificada ou incorretamente regulamentada.

7. USO DA MÁQUINA

! Utilize esta máquina para o propósito para o qual foi concebido. Qualquer outro uso pode ser perigoso para o usuário, para a máquina e para pessoas, animais ou coisas que podem ser em torno de.



Nunca arranque ou funcione o motor no interior de uma sala ou edifício fechado. Os fumos do escape contém um perigoso de monóxido de carbono. Em caso de concentração de gases produzidos pela ventilação inadequada, elimine do espaço de trabalho tudo o que impeça o fluxo de ar limpo para uma melhor ventilação e não volte a área de trabalhar a menos que tenha devidamente ventilada e tenha a certeza de que a ventilação seja suficiente para que não volte a acontecer concentração.

Trabalhar somente a luz do dia ou com boa iluminação artificial. Nunca utilize este produto de noite, em condições de nevoeiro ou de visibilidade limitada e quando for difícil obter uma visão clara da zona de trabalho.

Evite operar o equipamento na grama molhada, onde possível. Tenha uma atenção especial ao operar sob chuva ou logo após cair chuva, pois o solo pode estar escorregadio.

Si você desliza ou cai-se desacelere e ponha o interruptor a posição "O" (desligado).

Mantenha o seu corpo afastado das partes cortantes enquanto o motor estiver em funcionamento.

Não confie exclusivamente nos dispositivos de segurança integrados nesta máquina.

É necessário prestar atenção para o possível afrouxado ou superaquecimento de partes da máquina. Se você detectar quaisquer anomalias pare imediatamente a máquina e verifique-a com cuidado. Em caso de falha leva a máquina ao serviço técnico para reparação. Em nenhum caso, você deve continuar a trabalhar com a máquina se observa que não funciona corretamente.

Lembre-se sempre usar a máquina com as mãos limpas e sem restos de combustível ou óleo. Não permita que alguém entre na zona operacional perigosa consigo. A zona perigosa é uma zona com 15 metros de raio.

É necessário desligar o motor quando você se move entre diferentes áreas de trabalho.

Nunca deixe a máquina sem vigilância.

No arranque ou durante o funcionamento do motor, nunca tocar nas partes quentes, como o silenciador, o fio de alta tensão ou a vela de ignição.

Não utilize acessórios com esta cabeça para além das recomendadas pela nossa empresa. Pode originar lesões graves ao operador ou pessoas presentes, bem como danificar a máquina.

Sempre siga as regras de segurança estabelecidas neste manual.

7.1. FIXAÇÃO E GUIA DA MÁQUINA

Segure o aparelho com a mão esquerda no guidão e a mão direita sobre o punho do acelerador e comutador de ignição.

⚠ Atenção! Para reduzir o risco de perda de controle e potenciais danos (inclusive mortais) ao usuário ou as pessoas que estejam a volta. não use máquina com uma só mão. Nunca segure a máquina pelo protetor.

8. MANUTENÇÃO E SERVIÇO

Faça inspeções periódicas para assegurar um funcionamento seguro e eficiente. Para uma inspeção completa da sua máquina, contate o seu agente.

Antes de realizar qualquer manutenção na máquina ou reparação assegure-se de que o motor está parado e retire a tubulação da vela de ignição. Efetue todas as manutenções da máquina com esta posta numa superfície plana e limpa.

Não tente nunca configurar a máquina si esta em funcionamento. Efetue todas as manutenções da máquina com esta posta numa superfície plana e limpa.

⚠ ATENÇÃO: Não modifique a máquina. Um uso inadequado destes elementos pode causar graves DANOS PESSOAIS OU A MORTE.

Sempre use peças sobressalentes adequadas para obter um desempenho adequado da máquina e para evitar danos e riscos para usuário e máquina. As peças de reposição devem ser adquiridas no serviço técnico do Distribuidor.

O uso de outras peças podem causar riscos, danos ao usuário, a pessoas ao redor e a máquina.

Não ajuste o carburador. No caso de precisar leve a sua máquina ao serviço técnico. A adaptação do carburador é complicada e deve ser feita apenas pelo serviço técnico. Uma regulação incorreta do carburador pode causar danos ao motor e será motivo de cancelamento da garantia.

A retirada dos dispositivos de segurança, manutenção incorreta, a substituição da barra e/ ou sequencia de caracteres com peças não originais podem causar lesões corporais.

8.1. MANUTENÇÃO APÓS O USO

Realize as seguintes operações de manutenção e cuidado quando você terminar de trabalhar com o máquina para garantir o bom funcionamento desta máquina em futuras ocasiões.

8.1.1. LIMPEZA

Mantenha a máquina limpa, especialmente a zona do depósito de combustível e as zonas próximas ao filtro de ar.

Manter sua máquina limpa e em boas condições.

Limpe as carcaças da sua máquina com um pano umedecido em água. Nunca use gasolina, solventes, detergentes, água ou qualquer outro líquido para limpar a máquina.

8.2. MANUTENÇÃO PERIÓDICA

Realizar inspeções periódicas na máquina para garantir o funcionamento eficaz da máquina.

Para uma manutenção completa recomendamos que você leve a máquina a seu serviço.

Use apenas reposição adequada para esta máquina para obter um desempenho adequado da máquina.

Essas peças de substituição podem ser encontradas em distribuidores oficiais da máquina. Usar outras peças de reposição podem por causar danos ao usuário, aos que estejam perto e a máquina.

Faça a manutenção seguinte com a frequência especificada na tabela a seguir:

Operação	Cada 2 tanques de combustível	Cada 10 tanques de combustível	1 vez ao ano
Filtro de ar	•		
Filtro de combustível			•
Bugia		•	
Lamas do cilindro		•	

8.2.1. LIMPEZA DO FILTRO DE AR

O filtro de ar, se entupido, reduzirá o desempenho do motor.

Verifique e limpe o elemento. Se o elemento estiver deformado ou danificado, substituí-lo por um novo.

Para limpar el filtro:

1. Remova a capa protetora do filtro.
2. Remova a filtro.
3. Poeira do lado de fora do filtro pode ser limpo abanando-o sobre uma superfície de dura.
4. Limpe o filtro com água e sabão
5. Enxaguar com muita água filtro limpa.
6. Seco o filtro.
7. Depois de seco, umedecê-la com 2 gotas de óleo (se você umedecer o filtro com muito óleo a máquina não pode arrancar).
8. Instale o filtro na máquina.
9. Coloque a tampa protetora

Nota: O motor nunca deve funcionar sem o filtro de ar instalado.

8.2.2. FILTRO DE COMBUSTÍVEL

O depósito de combustível está equipado com um filtro. O filtro está situado na extremidade livre do tubo de combustível e pode ser alcançado através do orifício de combustível com um arame com gancho ou objeto similar.

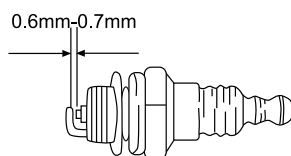
Verificar periodicamente o filtro de combustível. Não deixe entrar poeira no depósito de combustível. Um filtro entupido causará dificuldades no arranque do motor ou anomalias no desempenho do motor.

Verifique o combustível. Quando o filtro estiver sujo, substitua-o.

Quando o interior do depósito de combustível estiver sujo, ele pode ser limpo lavando-o com gasolina.

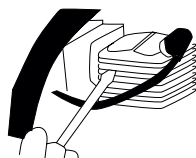
8.2.3. VERIFICAÇÃO DA BUGIA

Os problemas mais comuns ao iniciar uma máquina são produzidos por uma bugia suja ou em mal estado. Limpe a bugia e verifique regularmente. Verifique se a distância correta entre os eletrodos (0,6 - 0,7 mm).



8.2.4. LIMPEZA DAS LAMAS DO CILINDRO

As lamas do cilindro são as encarregadas da refrigeração do pistão e do cilindro, graças ao seu contacto com o ar. As lamas têm de estar sempre limpas, sem matérias que evitem o seu contacto com o ar. Umas lamas sujas produzirão um sobreaquecimento do motor que pode acabar por gripar. Verifique e limpe periodicamente as lamas do cilindro.



8.2.4.1. CONDUTOS DA VENTILAÇÃO DO MOTOR

Mantenha livre de sujeira as grades de refrigeração para não prejudicar o motor e evitar um possível incêndio.

9. DETENÇÃO E IDENTIFICAÇÃO DE FALHAS

Dependendo dos sintomas que você observa pode detectar a causa provável e resolver o problema.

Se a máquina não arranca, verifique a compressão do motor e a faísca da vela de ignição. Dependendo dos sintomas estão aqui uma série de causas prováveis e soluções:

A compressão do cilindro é normal	A bugia está bem	Causa provável	Solução
Si	Si	Não há combustível no depósito	Adicionar combustível ao depósito
		Filtro de combustível entupido	Limpar o filtro de combustível
		Há água no combustível	Substituir combustível
		Combustível usado não é adequado	Substituir o combustível
		O carburador está sujo	Leve a sua máquina ao serviço técnico
Si	No	Interruptor em "0"	Alterar a posição "I"
		Bugia suja	Limpar bugia
		O cachimbo da bugia não está ligado	Ligue o cachimbo da bugia
Pressão de compressão em falta	Si	Bugia frouxa	Apertar
		Êmbolo, segmento de êmbolo, atrito no cilindro	Leve a sua máquina ao serviço técnico
		O cilindro está rachado	Leve a sua máquina ao serviço técnico
O motor não roda		Motor agarrado	Leve a sua máquina ao serviço técnico

No caso de o motor não funcionar em condições (falta de potência, ralenti desigual, etc.) apresentamos uma série de sintomas, a sua causa provável e a solução:

Sintoma	Causa provável	Solução
Há um batimento no motor	Segmentos desgastados	Leve a sua máquina ao serviço técnico
	Pistom usado	Leve a sua máquina ao serviço técnico
	Folga no virabrequim	Leve a sua máquina ao serviço técnico
	A embreagem está solto	Leve a sua máquina ao serviço técnico
O motor sobre-aquece-se	Excesso de uso continuado	Faça descansos a cada 10 minutos de trabalho e deixe o motor resfriá-lo
	Escape sujo	Leve a sua máquina ao serviço técnico
	Combustível usado não é adequado	Substituir o combustível
O motor não vai bem	Carburador sujo	Leve a sua máquina ao serviço técnico
	Filtro de ar sujo	Limpe o filtro
	Filtro de combustível entupido	Limpe o filtro
O motor para e não aguenta o marcha lenta	Carburador ajustado incorretamente	Leve a sua máquina ao serviço técnico

No caso de não ser capaz de resolver o problema, leve sua máquina para o serviço técnico.

Para localizar o serviço de pós-venda mais próximo de sua localização entre em contato com o ponto de venda onde você comprou a máquina.

10. TRANSPORTE

Nunca pegar ou transportar a máquina, enquanto o motor está funcionando. O motor deve ser desligado também quando a máquina seja transportada entre zonas de trabalho.

Espere 5 minutos antes de guardar a máquina ou de transportá-la.

Sempre carregue a máquina com o motor desligado, arnês de suspensão instalando. Mantenha a máquina sempre alta para que não toque o chão.

Si vai levar a máquina num veículos segure-la firmemente para evitar o escorregamento ou revelar.

11. ARMAZENAGEM

Pare o motor e deixe a máquina arrefecer durante cerca de 5 minutos antes de guardar a máquina ou de transportá-la. Após o motor parar, o silenciador continua quente. Nunca coloque a máquina em qualquer lugar onde há materiais inflamáveis (erva seca, etc.), gases ou líquidos combustíveis.

Armazene a máquina sem uso num lugar longe do alcance das crianças e que não ponha em risco a nenhuma Pessoa, lugar limpo e sob uma superfície plana e onde a faixa de temperatura de armazenamento não é inferior a 0 ° C nem superior a 45°C.

Sempre antes de armazenar a máquina respeitada os pontos do capítulo de manutenção.

Sempre armazene a máquina com a lamina coberta com a sua tampa protetora.

Nunca guarde a unidade com combustível no depósito dentro de um edifício onde o vapor possa atingir uma chama ou faísca ou uma fonte de calor ou um calor extremo. Se o tanque de combustível tem de ser drenado isto deve ser feito no exterior e após a normativa de reciclagem.

12. INFORMAÇÃO DA DESTRUIÇÃO / RECICLAGEM

Proteja o meio ambiente. Recicle o óleo usado pela máquina levando-o para um centro de reciclagem. Não deite o óleo usado em esgotos, solos, rios, lagos ou mares.

Desfazer-se da máquina de maneira ecológica. Não se podem deitar as máquinas com o resto do lixo doméstico. Os seus componentes de plástico e metal podem ser classificados de acordo com sua natureza e reciclados.



Os materiais utilizados para esta máquina de embalagem são recicláveis. Por favor, não deitar junto com o lixo doméstico. Deite em um ponto de recolha de resíduos oficial.



13. CONDIÇÕES DE GARANTIA

13.1. PERÍODO DE GARANTIA

- O período de garantia (Lei 1999/44 CE) conforme os termos descritos a continuação é de 2 anos a partir da data de compra, peças e mão de obra, contra defeitos de fabrico e material.

13.2. EXCEPTO

A garantia Garland não cobre:

- Desgaste natural por uso.
- Mau uso, negligência, utilização sem cuidado ou falta de manutenção.
- Defeitos causados por uso incorrecto, danos provocados por manipulação realizada por pessoal não autorizado pela Garland ou uso de peças de substituição não originais.

13.3. TERRITÓRIO

- A garantia Garland assegura cobertura do serviço em todo o território nacional.

13.4. EM CASO DE INCIDÊNCIA

- A garantia deve ir correctamente preenchida com todos os dados solicitados, e acompanhada pela factura ou ticket de compra do estabelecimento vendedor.

¡ATENÇÃO!

PARA GARANTIR O FUNCIONAMENTO E
SEGURANÇA MÁXIMA, POR FAVOR LER O
MANUAL DE INSTRUÇÕES CUIDADOSAMENTE
ANTES DE UTILIZAR A MESM.

DECLARAÇÃO DE CONFORMIDADE (CE)

O abaixo assinado, Lisardo Carballal, autorizado por Meland S.L., com morada em C/ La Fragua 22, 28933, Móstoles, España, declara que as máquinas marca Garland modelos Shaker 310 / 510 DPG-V17 com números de série do ano de 2017 em diante (o ano de fabrico é indicado claramente na placa de identificação da máquina, seguido do número de série) e cuja função é “Maquina portátil de mão a motor de combustão e equipada com varetas de carbono que vibram para a panha de azeitonas”, cumprem todos os requisitos da Directiva 2006/42/CE do Parlamento Europeu e do Conselho de 17 de Maio de 2006 relativa às máquinas e que altera a Directiva 95/16/CE

Estas máquinas também cumprem os requisitos das seguintes directivas comunitárias:

- Directiva 2012/46/UE da Comissão de 6 de dezembro de 2012 que altera a Directiva 97/68/CE do Parlamento Europeu e do Conselho relativa à aproximação das legislações dos Estados-Membros respeitantes a medidas contra a emissão de poluentes gasosos e de partículas pelos motores de combustão interna a instalar em máquinas móveis não rodoviárias
- Directiva 2005/88/CE do Parlamento Europeu e do Conselho de 14 de Dezembro de 2005 que altera a Directiva 2000/14/CE relativa à aproximação das legislações dos Estados-Membros em matéria de emissões sonoras para o ambiente dos equipamentos para utilização no exterior
- Directiva 2014/30/ue do parlamento europeu e do conselho de 26 de fevereiro de 2014 relativa à harmonização da legislação dos Estados-Membros respeitante à compatibilidade eletromagnética (reformulação)

Potência (kW)	0,75 / 0,95
Nível de potência sonora medido dB(A)	96
Nível de potência sonora garantido dB(A)	114



Lisardo Carballal
Product manager
Móstoles 05-07-2017

ΕΥΡΕΤΗΡΙΟ

1. Εισαγωγή	110
2. Κανόνες ασφαλείας και προειδοποιήσεις	111
3. Σύμβολα προειδοποίησης	114
4. Σύμβολα μηχανήματος	114
5. Περιγραφή μηχανήματος	115
6. Οδηγίες εκκίνησης	117
7. Χρήση μηχανήματος	119
8. Συντήρηση και σέρβις	120
9. Επίλυση προβλημάτων	121
10. Μεταφορά	124
11. Αποθήκευση	124
12. Ανακύκλωση	124
13. Εγγύηση	125
Δήλωση συμμόρφωσης ΕΚ	126

Ακριβής Μετάφραση εκ του Ισπανικού πρωτοτύπου των οδηγιών χρήσης

Αναφ.:GVSHAKER310510DPGV17M0717V1

ΗΜΕΡΟΜΗΝΙΑ ΕΚΔΟΣΗΣ: 04/07/2017

ΗΜΕΡΟΜΗΝΙΑ ΑΝΑΘΕΩΡΗΣΗΣ: 05/07/2017


1. ΕΙΣΑΓΩΓΗ


Ευχαριστούμε που επιλέξατε το παρόν μηχανήμα της εταιρείας Garland. Είμαστε σίγουροι ότι θα εκτιμήσετε την ποιότητα του μηχανήματος και ότι θα σας βοηθήσει να υλοποιήσετε τις απαραίτητες λειτουργίες του για μεγάλο χρονικό διάστημα. Να θυμάστε ότι το μηχανήμα αυτό συνοδεύεται από ένα ευρύ και εξειδικευμένο δίκτυο μεταγοραστικής εξυπηρέτησης όπου μπορείτε να πάτε το μηχανήμα σας για συντήρηση, επιδιόρθωση ή για αγορά ανταλλακτικών κι εξαρτημάτων.

 ΠΡΩΤΑ Η ΑΣΦΑΛΕΙΑ.



Προσοχή! Διαβάστε όλες τις προειδοποιήσεις ασφαλείας και το εγχειρίδιο οδηγιών. Μη συμμόρφωση ενδέχεται να οδηγήσει σε πυρκαγιά και/ή σοβαρό τραυματισμό. Πριν χρησιμοποιήσετε το μηχανήμα διαβάστε προσεκτικά το εγχειρίδιο και ιδιαίτερα το τμήμα σχετικά με την ασφάλεια και τη σωστή εκκίνηση.

 Τηρείστε όλα τα προειδοποιητικά σήματα και το εγχειρίδιο για μελλοντική αναφορά. Εάν πωλήσετε το μηχανήμα θυμηθείτε να δώσετε το εγχειρίδιο στον καινούριο ιδιοκτήτη.

 Χρησιμοποιήστε αυτό το μηχανήμα σε ευελικότα κλαδιά. Οποιοδήποτε άλλο είδος χρήσης είναι επικίνδυνο και διεξάγεται με δική σας ευθύνη. Μην χρησιμοποιείτε το μηχανήμα για άλλες εργασίες. Η χρήση του μηχανήματος για άλλες χρήσεις ενδέχεται να είναι επικίνδυνη.

Ο κατασκευαστής δεν θα είναι υπεύθυνος για ζημιές που προκλήθηκαν λόγω ακατάλληλης ή εσφαλμένης χρήσης του μηχανήματος.

2. ΜΕΤΡΑ ΑΣΦΑΛΕΙΑΣ



Για να αποφύγετε εσφαλμένο χειρισμό του μηχανήματος, διαβάστε το εγχειρίδιο χρήσης πριν την πρώτη χρήση του. Όλες οι πληροφορίες που περιέχονται στο παρόν εγχειρίδιο είναι σχετικές και σημαντικές για την ασφάλειά σας, καθώς και για την ασφάλεια άλλων ατόμων, ζώων και αντικειμένων γύρω σας. Εάν έχετε οποιοσδήποτε αμφιβολίες σχετικά με τις πληροφορίες που περιέχονται στο παρόν εγχειρίδιο, παρακαλούμε ρωτήστε έναν ειδικό ή επισκεφθείτε τον τοπικό έμπορο, από όπου αγοράσατε το μηχάνημα.

2.1. ΧΡΗΣΤΕΣ

Το μηχάνημα αυτό έχει σχεδιαστεί για να χρησιμοποιείται από άτομα άνω των 18, τα οποία έχουν διαβάσει και κατανοήσει το εγχειρίδιο χρήσης.

⚠ Προσοχή! Μην επιτρέπεται σε ανήλικες να χρησιμοποιούν το μηχάνημα.

⚠ Προσοχή! Μην επιτρέπεται σε άτομα που δεν έχουν κατανοήσει ξεκάθαρα το παρόν εγχειρίδιο να χρησιμοποιούν το μηχάνημα αυτό.

Πριν χρησιμοποιήσετε το μηχάνημα, εξοικειωθείτε με τις ρυθμίσεις, τις διατάξεις ασφαλείας και τον τρόπο που χρησιμοποιούνται. Εάν δεν είστε ειδικευμένος χρήστης, συνιστούμε ιδιαίτερα να εξασκηθείτε πρώτα με ορισμένες απλές εργασίες, κατά προτίμηση παρουσία κάποιου ειδικευμένου χρήστη.

⚠ Προσοχή! Δανείζετε το μηχάνημα αυτό μόνο σε άτομα εξοικειωμένα με τη χρήση τέτοιου είδους μηχανημάτων. Δανείζετε πάντοτε το μηχάνημα μαζί με το εγχειρίδιο χρήσης, ώστε ο καινούριος χρήστης να το διαβάσει λεπτομερώς και να το κατανοήσει. Το μηχάνημα αυτό είναι επικίνδυνο όταν δεν χρησιμοποιείτε από εκπαιδευμένα άτομα.

2.2. ΠΡΟΣΩΠΙΚΗ ΑΣΦΑΛΕΙΑ

Επαγρυπνείτε και προσέχετε όταν χρησιμοποιείτε το μηχάνημα και χρησιμοποιείτε την κοινή λογική.

Μην χρησιμοποιείτε το μηχάνημα εάν είστε κουρασμένοι ή υπό την επήρεια ναρκωτικών, αλκοόλ ή φαρμάκων. Μια στιγμή διάσπασης της προσοχής ενδέχεται να προκαλέσει σοβαρές σωματικές βλάβες.

Καθαρίστε το χώρο εργασίας από εργαλεία και κλειδιά πριν ξεκινήσετε. Εάν το μηχάνημα έρθει σε επαφή με κάποιο κλειδί ή εργαλείο στο χώρο εργασίας, αυτό ενδέχεται να εκτοξευθεί προκαλώντας σωματικές βλάβες.

Μην τεντώνετε υπερβολικά. Διατηρήστε τα πόδια σας σε σωστή θέση στο δάπεδο και διατηρήστε πάντοτε καλή ισορροπία.

Αποθηκεύετε το μηχάνημα αρκετά μακριά από παιδιά.

2.2.1. ΡΟΥΧΑ ΕΡΓΑΣΙΑΣ

Να ντύνεστε κατάλληλα. Μην φοράτε φαρδιά ρούχα ή κοσμήματα. Κρατήστε τα μαλλιά, τα ρούχα και τα γάντια σας μακριά από όλα τα κινούμενα μέρη.

Όταν χρησιμοποιείτε το μηχάνημα, χρησιμοποιείτε πάντοτε προστατευτικό για τα μάτια και τα αυτιά.

⚠ Ο θόρυβος από το μηχάνημα είναι ανυπόφορος. Πάντοτε χρησιμοποιείτε προστασία για τα αυτιά. Εάν χρησιμοποιείτε το μηχάνημα πολύ συχνά, επισκεφθείτε το γιατρό σας τακτικά για να ελέγξει την ικανότητα ακοής σας.

Προσοχή! Καθώς εργάζεστε με ωτασπίδες, πρέπει να δίνετε περισσότερη προσοχή σε οπτικές προειδοποιήσεις, καθώς θα ακούτε λιγότερο λόγω των ωτασπίδων.

Συνιστούμε ιδιαίτερα τη χρήση προστατευτικού για το κεφάλι, τα χέρια, τα μπράτσα και τα πόδια.

Η χρήση του κατάλληλου εξοπλισμού και όρων εργασίας, όπως μάσκες κατά της σκόνης, γάντια εργασίας, αντιολισθητικά παπούτσια και κράνος, θα μειώσει τον κίνδυνο σωματικής βλάβης. Η χρήση κατάλληλων ρούχων εργασίας θα σας προστατεύσει από θραύσματα που εκτοξεύονται και σε περίπτωση επαφής με τα στοιχεία κοπής του μηχανήματος.

Πρέπει πάντοτε να έχετε:



- Εργαλεία.
- Ταϊνία σήμανσης για να ορίσετε το χώρο εργασίας.
- Κινητό τηλέφωνο (για χρήση σε περίπτωση ανάγκης).

2.2.2. ΔΟΝΗΣΕΙΣ

⚠ Η παρατεταμένη χρήση του μηχανήματος, εκθέτει τον πελάτη σε δονήσεις που σε εξαιρετικές περιπτώσεις κι έπειτα από πολλές ώρες χρήσης του μηχανήματος ενδέχεται να προκαλέσουν τη νόσο «φαινόμενο Raynaud». Η νόσος αυτή προκαλεί μείωση της αίσθησης των δακτύλων και της ικανότητάς τους να ρυθμίζουν τη θερμοκρασία, δημιουργώντας έλλειψη ευαισθησίας. Η ασθένεια αυτή ενδέχεται, σε σπάνιες περιπτώσεις, να προκαλέσει προβλήματα με τις νευρικές απολήξεις.

Η έκθεση στις δονήσεις είναι η αιτία του «φαινομένου Raynaud». Για τη μείωση της επίπτωσης αυτής, ακολουθείστε τις παρακάτω συστάσεις, στο βαθμό που είναι δυνατό:

- Χρησιμοποιείτε πάντοτε γάντια
- Διατηρείτε πάντοτε τα χέρια σας ζεστά
- Κάνετε συχνά διαλείμματα
- Κρατάτε πάντοτε σταθερά το μηχανήμα από τις χειρολαβές

Εάν εντοπίσετε οποιοδήποτε από τα

συμπτώματα του «φαινομένου Raynaud», συμβουλευθείτε αμέσως το γιατρό σας.

2.3. ΑΣΦΑΛΕΙΑ ΣΤΟ ΧΩΡΟ ΕΡΓΑΣΙΑΣ

Διατηρείτε πάντοτε καθαρό το χώρο εργασίας και εργαστείτε μόνο με καλό φωτισμό. Ακατάστατοι και σκοτεινοί χώροι εργασίας προκαλούν ατυχήματα.

Μην εργάζεστε με το μηχάνημα σε χώρους με εκρηκτική ατμόσφαιρα ή κοντά σε εύφλεκτα υγρά, αέρια ή σκόνη.

Κρατήστε τα παιδιά και τους περαστικούς μακριά όταν εργάζεστε με το μηχάνημα. Διάσπαση της προσοχής μπορεί να προκαλέσει απώλεια ελέγχου.

Βεβαιωθείτε ότι δεν εισέρχονται στο χώρο εργασίας παιδιά, περαστικοί ούτε ζώα.

2.4. ΑΣΦΑΛΕΙΑ ΚΑΤΑ ΤΗ ΧΡΗΣΗ ΚΑΥΣΙΜΩΝ



ΣΗΜΑΝΤΙΚΟ: Το καύσιμο που χρησιμοποιείται είναι εξαιρετικά εύφλεκτο. Εάν το καύσιμο ή το μηχανήμα πιάσουν φωτιά, σβήστε τις φλόγες με πυροσβεστήρα ξηρής σκόνης.



Αποφεύγετε πάντοτε την επαφή του καυσίμου και του λαδιού με τα μάτια. Εάν η βενζίνη ή το λάδι έρθουν σε επαφή με τα μάτια σας, καθαρίστε τα αμέσως με καθαρό νερό. Εάν τα μάτια σας παραμένουν ερεθισμένα, επισκεφθείτε αμέσως γιατρό.

Μην καπνίζετε όταν χειρίζεστε το μηχανήμα, όταν συμπληρώνετε καύσιμα ή όταν εργάζεστε.

Όταν συμπληρώνετε, βεβαιωθείτε ότι το μηχανήμα είναι σβηστό και ότι ο κινητήρας έχει παγώσει. Μην συμπληρώνετε όταν ο κινητήρας λειτουργεί ή είναι ζεστός. Σε περίπτωση διαρροής καυσίμου, αφαιρέστε το πριν εκκινήσετε το μηχανήμα.

Μην συμπληρώνετε καύσιμα σε κλειστούς χώρους ή κοντά σε φλόγα.

Αποθηκεύστε το πλεονάζον καύσιμο σε εγκεκριμένα δοχεία που συμμορφώνονται με την Ευρωπαϊκή νομοθεσία.

2.5. ΧΡΗΣΗ ΚΑΙ ΦΡΟΝΤΙΔΑ ΤΟΥ ΜΗΧΑΝΗΜΑΤΟΣ

Χρησιμοποιήστε το παρόν μηχάνημα και τα εξαρτήματά του σύμφωνα με τις οδηγίες που παρέχονται και λαμβάνοντας υπόψη τις συνθήκες εργασίας και την εργασία που πρέπει να γίνει. Η χρήση του μηχανήματος αυτού για εργασίες.

Μην πιέζετε το μηχάνημα πέραν των δυνατοτήτων του. Χρησιμοποιείτε το μηχάνημα για τη σωστή εργασία. Η χρήση του για τη σωστή εργασία θα διασφαλίσει περισσότερη και ασφαλέστερη εργασία.

Μην χρησιμοποιείτε το μηχάνημα εάν ο διακόπτης θέσης σε λειτουργία και σταματήματος δεν λειτουργεί. Οποιοδήποτε μηχάνημα που δεν μπορεί να ελεγχθεί από τον διακόπτη αυτό είναι επικίνδυνο και πρέπει να επιδιορθωθεί.

Διατηρήστε το μηχάνημα με καλή συντήρηση. Βεβαιωθείτε ότι όλα τα κινούμενα μέρη είναι ευθυγραμμισμένα και ότι κανένα δεν έχει φθαρεί ή σπάσει. Εάν το μηχάνημα έχει φθαρεί, επιδιορθώστε το πριν τη χρήση.

Πολλά σπασίματα προκύπτουν λόγω ελλιπούς συντήρησης των μηχανημάτων.

Διατηρήστε τις χειρολαβές των μηχανημάτων στεγνές και καθαρές. Λαδωμένες ή γλοιώδεις χειρολαβές είναι ολισθηρές και θα προκαλέσουν απώλεια ελέγχου του μηχανήματος.

Σβήστε το μηχάνημα και βγάλτε τον σπινθηριστή πριν να πραγματοποιήσετε οποιαδήποτε

ρύθμιση σε οποιοδήποτε μέρος του μηχανήματος και πριν την αποθήκευση. Τα εν λόγω μέτρα ασφαλείας μειώνουν τον κίνδυνο τυχαίας εκκίνησης.

2.6. ΣΕΡΒΙΣ

Περιοδικά πηγαίστε το μηχάνημά σας για έλεγχο από εξουσιοδοτημένο τμήμα μεταγοραστικής εξυπηρέτησης και χρησιμοποιείτε μόνο γνήσια ανταλλακτικά. Με αυτό τον τρόπο είναι εγγυημένη η πάντοτε καλή κατάσταση λειτουργίας.

2.7. ΛΟΙΠΟΙ ΠΑΡΑΓΟΝΤΕΣ ΚΙΝΔΥΝΟΥ

Ακόμα κι αν το εργαλείο χρησιμοποιείται κατά τον προβλεπόμενο τρόπο δεν είναι δυνατό να εξαλειφθούν όλοι οι παράγοντες κινδύνου. Οι ακόλουθοι κίνδυνοι μπορεί να προκύψουν σε σχέση με την κατασκευή και τον σχεδιασμό του εργαλείου:

- Κίνδυνος τραυματισμού στο δέρμα και άλλα μέρη του σώματος προβολή των αντικειμένων.

ΠΡΟΕΙΔΟΠΟΙΗΣΗ! Αυτό το μηχάνημα παράγει ένα ηλεκτρομαγνητικό πεδίο κατά την λειτουργία. Αυτό το πεδίο μπορεί υπό ορισμένες συνθήκες να παρεμβαίνει σε δραστικά ή παθητικά ιατρικά εμφυτεύματα. Για να μειωθεί ο κίνδυνος σοβαρών ή θανατηφόρων τραυματισμών συνιστούμε άτομα με ιατρικά εμφυτεύματα να συμβουλευούνται τον γιατρό τους και τον κατασκευαστή του ιατρικού εμφυτεύματος πριν από την λειτουργία του μηχανήματος

3. ΕΠΙΣΗΜΑΝΣΕΙΣ ΠΡΟΕΙΔΟΠΟΙΗΣΗΣ

Οι εικόνες των επισημάνσεων προειδοποίησης που εμφανίζονται στο μηχάνημα και/ή το εγχειρίδιο υποδεικνύουν τις απαραίτητες πληροφορίες για ασφαλή χρήση του μηχανήματος.



Προειδοποίηση και προσοχή.



Μην αφήνετε άλλους να εισέρχονται στο χώρο εργασίας. Ο χώρος αυτός θα είναι διαμέτρου 15 μέτρων από το σημείο όπου εργάζεστε.



Χρησιμοποιήστε προστατευτικές αντιολισθητικές μπότες με προστατευτικό ατσάλι.



Χρησιμοποιήστε κατάλληλα γάντια ασφαλείας.



Είναι απαραίτητο να χρησιμοποιείτε πάντοτε προστασία για τα μάτια και τα αυτιά.



Είναι απαραίτητο να διαβάσετε το παρόν εγχειρίδιο προσεκτικά πριν χρησιμοποιήσετε το μηχάνημα αυτό.



Προσοχή! Θερμή Επιφάνεια.



Μην καπνίζετε ή πλησιάζετε φλόγα κοντά στο καύσιμο ή στη μηχανή.

4. ΣΥΜΒΟΛΑ ΜΗΧΑΝΗΜΑΤΟΣ

Τα παρακάτω σύμβολα υπάρχουν πάνω στο μηχάνημα για να διασφαλίσετε την ασφαλή λειτουργία και συντήρησή του.



Δεξαμενή καυσίμου. Βρίσκεται πάνω στο καπάκι της δεξαμενής καυσίμου. Αναμείξτε λάδι για δίχρονο κινητήρα και βενζίνη.

Θέσεις αέρα:



Ανοικτό= Θέση κανονικής λειτουργίας. Βρίσκεται στο πάνω μέρος του φίλτρου.



Ανοικτό = Θέση κανονικής λειτουργίας. Βρίσκεται στο πάνω μέρος του φίλτρου.



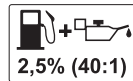
Θέση για εκκίνηση του μηχανήματος εν ψυχρώ. Βρίσκεται στο πάνω μέρος του καλύμματος του φίλτρου αέρα.



Θέση για εκκίνηση του μηχανήματος εν ψυχρώ. Βρίσκεται στο πάνω μέρος του καλύμματος του φίλτρου αέρα.



Θέσεις διακόπτη έναρξης που βρίσκονται πάνω στη χειρολαβή του μηχανήματος.
"O" = Off (Το μηχάνημα δεν λειτουργεί) "I" = On (Το μηχάνημα είναι έτοιμο να τεθεί σε λειτουργία)




Μην χρησιμοποιείτε ποτέ μόνο καύσιμο ή καύσιμο σε κακή κατάσταση. Αναμείξτε αμόλυβδη βενζίνη 95 οκτανίων και πλήρως συνθετικό λάδι για δίχρονους κινητήρες σε αναλογία 2,5% (40:1).

START Χειρολαβή μίζας.

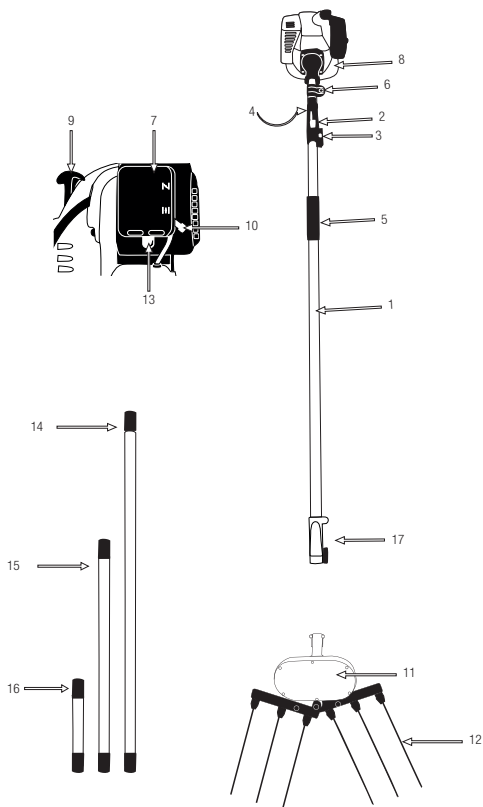
5. ΠΕΡΙΓΡΑΦΗ ΜΗΧΑΝΗΜΑΤΟΣ

5.1. ΣΥΝΘΗΚΕΣ ΧΡΗΣΗΣ

 Χρησιμοποιήστε αυτό το μηχάνημα σε ευελικότα κλαδιά. Οποιοδήποτε άλλο είδος χρήσης είναι επικίνδυνο και διεξάγεται με δική σας ευθύνη. Μην χρησιμοποιείτε το μηχάνημα για άλλες εργασίες. Η χρήση του μηχανήματος για άλλες χρήσης ενδέχεται να είναι επικίνδυνη.

5.2. ΛΕΠΤΟΜΕΡΗΣ ΠΕΡΙΓΡΑΦΗ ΤΟΥ ΠΡΟΙΟΝΤΟΣ

1. Μηχανισμός μετάδοσης
2. Σκανδάλη γκαζιού
3. Διακόπτης μίζας
4. Μοχλός ασφαλείας
5. Συρόμενη λαβή
6. Ζεύξη εξάρτυσης
7. Κάλυμμα φίλτρου αέρα
8. Δοχείο βενζίνης
9. Χειρολαβή μίζας
10. Αεροσυμπλέκτης
11. Κεφαλή κίνησης
12. Ραβδιστικά
13. Λυχνία εκκινητή
14. 100 cm. σωλήνα επέκτασης
15. 50 cm. σωλήνα επέκτασης
16. 20 cm. σωλήνα επέκτασης
17. σωλήνα προέκτασης σωλήνα



Τα διαγράμματα και τα εικονογράμματα που περικλείονται σε αυτό το εγχειρίδιο είναι ένας οδηγός, αλλά όχι κατ' ανάγκη ένα ακριβές αντίγραφο της πραγματικής μηχανής.

5.3. ΤΕΧΝΙΚΑ ΧΑΡΑΚΤΗΡΙΣΤΙΚΑ

Περιγραφή	ΕΛΑΙΟΡΑΒΔΙΣΤΙΚΟ	
Μάρκα	Garland	
Μοντέλο	SHAKER 310 / 510 DPG-V17	
Κινητήρας	Δίχρονος	
Κυβικά (cm ³)	25,4 / 32,6	
Μέγιστη Ισχύς (kw) (ISO8893)	0,75 / 0,95	
Ταχύτητα κινητήρα στο ρελαντί (min ⁻¹)	3.000	
Μέγιστη ταχύτητα κινητήρα (min ⁻¹)	9.000	
Μέγιστη περιστροφή κεφαλής (min ⁻¹)	4.200	
Κινησεις/λεπτο(μεγιστες)	1.000	
Κεφαλή κίνησης	Νουμερο νυχιων	6
	Υλικο	Καρβονικες ινες
Χωρητικότητα δοχείου καυσίμου (cm ³)	0,75 / 0,95	
Πίεση ήχου στον χρήστη LpA dB(A) (k=3)	96	
Στάθμη μέσης στάθμης ηχητικής πίεσης LpA,m dB(A) (ISO 22868)	108	
Επιβεβαιωμένο επίπεδο ήχου LwA dB(A) (k=3)	114	
βάρος (kg)	5,5 / 6,3	

Τα τεχνικά χαρακτηριστικά ενδέχεται να αλλάξουν χωρίς προηγούμενη προειδοποίηση.

6. ΟΔΗΓΙΕΣ ΕΚΚΙΝΗΣΗΣ

6.1. ΚΑΤΑΛΟΓΟΣ ΥΛΙΚΩΝ

Το παρόν μηχάνημα περιλαμβάνει τα παρακάτω μέρη που θα βρείτε μέσα στη συσκευασία:

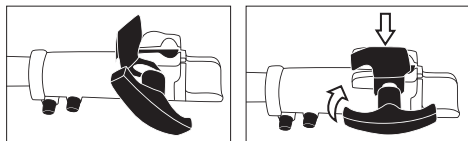
- Κινητήρας.
- Κάτω μετάδοση.
- Λαβή.
- Εργαλεία.
- Συσκευή ραβδίσματος: 2 χτένια 3 υφάδια
- 100 cm. σωλήνα επέκτασης
- 50 cm. σωλήνα επέκτασης
- 20 cm. σωλήνα επέκτασης
- λουρί.
- Θήκη εργαλείων.

Προσεκτικά αφαιρέστε όλα τα υλικά από την συσκευασία και βεβαιωθείτε ότι εμπεριέχονται όσα αναφέρονται στην λίστα.

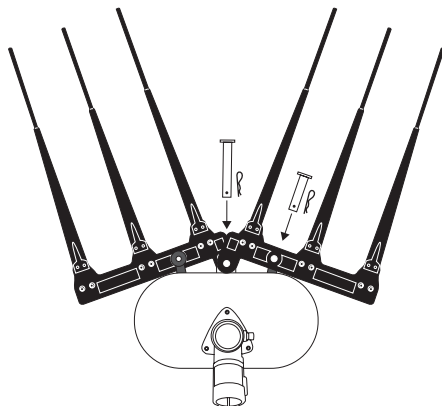
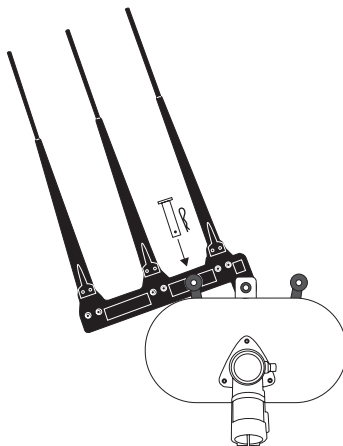
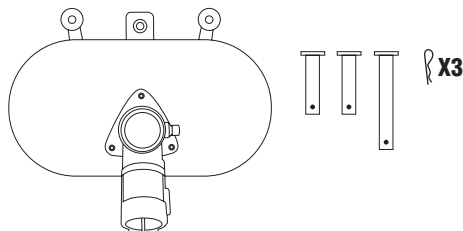
Ελέγξτε το προϊόν προσεκτικά βεβαιώνοντας ότι δεν υπάρχουν ελαττωματικά στοιχεία. Αν βρείτε ελαττωματικά στοιχεία ή κάποιο από αυτά λείπει, μην χρησιμοποιήσετε το μηχάνημα μέχρι να επισκευαστούν τα ελαττωματικά ή μέχρι να βρείτε όσα πρέπει να εμπεριέχονται στην συσκευή. Η χρήση του μηχανήματος χωρίς τα παραπάνω εγκυμονεί τραυματισμούς.

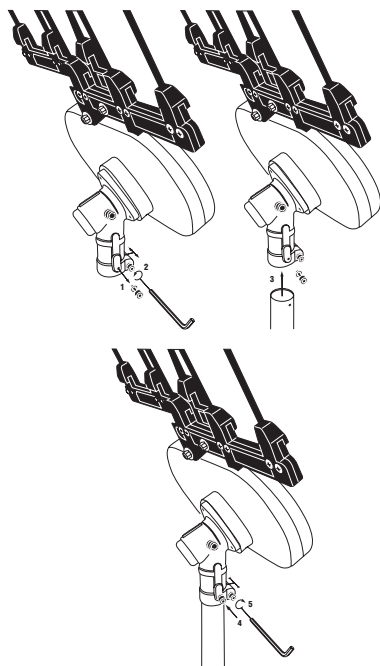
6.2. ΣΥΝΑΡΜΟΛΟΓΗΣΗ ΤΟΥ ΜΗΧΑΝΗΜΑΤΟΣ

6.2.1. ΕΓΚΑΤΑΣΤΑΣΗ ΜΕΤΑΔΟΣΗΣ



6.2.2. ΕΓΚΑΤΑΣΤΑΣΗ ΕΛΛΙΟΡΑΒΔΙΣΤΙΚΟ





Μην καπνίζετε όταν ετοιμάζετε το καύσιμο ή συμπληρώνετε.

Μην πλησιάζετε καμία φλόγα ή θερμό στοιχείο στα καύσιμα.

Μην ξεβιδώνετε το καπάκι της δεξαμενής καυσίμων ενώ ο κινητήρας λειτουργεί.

Όταν γεμίζετε τη δεξαμενή βεβαιωθείτε ότι ο κινητήρας είναι σβηστός και κρύος. Μην συμπληρώνετε όταν ο κινητήρας λειτουργεί ή είναι ζεστός. Σε περίπτωση που χυθεί καύσιμο, καθαρίστε ολόκληρη την περιοχή με ένα ύφασμα.

Ποτέ μην το κάνετε αυτό σε κλειστό ή ανεπαρκώς αεριζόμενο χώρο.

Αποθηκεύστε τα καύσιμα σε εγκεκριμένο μπουκάλι ή δοχείο και σύμφωνα με τους ισχύοντες κανονισμούς.

Εάν αναμείξετε περισσότερα καύσιμα, απλώς ετοιμάστε την ποσότητα που θα χρησιμοποιήσετε άμεσα. Μην χρησιμοποιείτε καύσιμα που έχουν αποθηκευτεί για περισσότερο από δύο μήνες. Καύσιμα που έχουν αποθηκευτεί για μεγάλα χρονικά διαστήματα χάνουν τα χαρακτηριστικά τους, καθιστώντας δυσκολότερη την εκκίνηση του κινητήρα και οδηγώντας σε ανεπαρκή απόδοση.

6.3. ΜΙΓΜΑ ΒΕΝΖΙΝΗΣ ΚΑΙ ΛΑΔΙΟΥ



ΠΡΟΣΟΧΗ: Το καύσιμο του κινητήρα είναι εξαιρετικά εύφλεκτο. Εάν το καύσιμο ή το μηχανήμα πιάσει φωτιά, σβήστε τη με έναν πυροσβεστήρα σκόνης.



Χρησιμοποιήστε αμόλυβδη 95° και 100% συνθετικό λάδι για δίχρονα κινητήρες.

Μην χρησιμοποιείτε καύσιμο με αιθανόλη ή μεθανόλη διότι θα βλάψει τον κινητήρα.



Καύσιμο κινητήρα: Μίγμα (Βενζίνη 40: Λάδι 1) 2,5%. Αναμείξτε βενζίνη και λάδι σε ένα εγκεκριμένο δοχείο για τη χρήση αυτή.

ΓΕΜΙΣΜΑ ΔΕΞΑΜΕΝΗΣ ΚΑΥΣΙΜΟΥ:

1. Επιλέξτε έναν ανοικτό χώρο για να προβείτε σε αυτό.
2. Μείνετε μακριά από το χώρο που κάνατε την προετοιμασία του μίγματος.
3. Αφαιρέστε το καπάκι της δεξαμενής καυσίμων και γεμίστε με το μίγμα καυσίμων όχι εντελώς.
4. Κλείστε σφιχτά το καπάκι της δεξαμενής καυσίμων και αφαιρέστε όλα τα ίχνη καυσίμων που χύθηκαν με ένα πανί.

⚠ ΠΡΟΕΙΔΟΠΟΙΗΣΗ: Πριν συμπληρώσετε καύσιμα να σβήσετε πάντοτε τον κινητήρα.

Μην διενεργείτε αυτή τη λειτουργία σε κλειστό ή ανεπαρκώς αεριζόμενο χώρο.

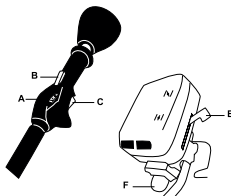
Απομακρυνθείτε τουλάχιστον 3 μέτρα μακριά από τη ζώνη όπου συμπληρώσατε καύσιμα πριν θέσετε σε λειτουργία το μηχάνημα.

6.4. ΕΚΚΙΝΗΣΗ

- Φορέστε την εξάρτηση.
- Γαντζώστε την εξάρτηση στο δακτύλιο του ελαιοραβδιστικού.
- Φέρετε το γκάζι στην επιθυμητή θέση εργασίας.

6.4.1 ΕΚΚΙΝΗΣΗ ΜΕ ΨΥΧΡΟ ΚΙΝΗΤΗΡΑ

1. Κινήστε το μοχλό αέρα (E) στη θέση ψυχρής εκκίνησης **I**.
2. Τοποθετήστε το διακόπτη (A) στη θέση "I" (εκκίνηση).
3. Πιέστε τη λυχνία του εκκινήτη αρκετές φορές (F) (7 έως 10 φορές) μέχρι τα καύσιμα να φτάσουν στο καρμπυρατέρ.
4. Τραβήξτε το σχοινί εκκίνησης μέχρι να ακούσετε την εκκίνηση του κινητήρα.
5. Κινήστε το μοχλό αέρα (E) στην θέση κανονικής λειτουργίας **III**.
6. Εάν ο κινητήρας προκαλέσει έκρηξη αλλά στην πραγματικότητα δεν ξεκινήσει να λειτουργεί, τραβήξτε ξανά το σχοινί εκκίνησης μέχρι να ξεκινήσει.



Επιτρέψτε στον κινητήρα να ζεσταθεί για περίπου ένα λεπτό πριν ξεκινήσετε να εργάζεστε με το μηχάνημα.

6.4.2 ΕΚΚΙΝΗΣΗ ΜΕ ΘΕΡΜΟ ΚΙΝΗΤΗΡΑ

1. Κινείστε τον διακόπτη (A) στην θέση START.
2. Κινείστε τον μοχλό (E) στη θέση **III**.
3. Τραβήξτε το σχοινί εκκίνησης μέχρι να εκκινήσει το μηχάνημα.

Εάν ο κινητήρας δεν ξεκινήσει μετά από μερικές φορές που θα τραβήξετε το σχοινί, παρακαλούμε ανατρέξτε στο κεφάλαιο σχετικά με την εκκίνηση με ψυχρό κινητήρα.

6.4.3. ΣΤΑΜΑΤΗΜΑ ΚΙΝΗΤΗΡΑ

1. Αφήστε το γκάζι (C) και επιτρέψτε στον κινητήρα να λειτουργήσει στο ρελαντί για λίγα δευτερόλεπτα.
2. Σταματήστε τον κινητήρα μετακινώντας τον διακόπτη από τη θέση (A) στη θέση "O" (σταμάτημα).

6.4.4. ΣΗΜΕΙΑ ΓΙΑ ΕΠΑΛΗΘΕΥΣΗ ΜΕΤΑ ΤΗΝ ΕΚΚΙΝΗΣΗ

Είναι απαραίτητο να προσέχετε για τυχόν χαλαρωμένα ή υπερθέρμανση ενα μέρη της μηχανής. Εάν ανιχνεύσετε τυχόν ανωμαλίες σταματήστε αμέσως το μηχάνημα και ελεγξτε με προσοχή. Σε περίπτωση βλάβης επισκεφθείτε το πλησιέστερο σημείο σέρβις.σε καθε περίπτωση μην συνεχίζετε την εργασία αν νιώθετε ότι η απόδοση δεν είναι σωστή.

⚠ Μην χρησιμοποιείτε το μηχάνημα εάν είναι κατεστραμμένη ή αρρυθμιστη.

6.4.5. ΕΛΕΓΞΤΕ ΤΟ ΣΥΜΠΛΕΚΤΗ

⚠ Η ρύθμιση των βιδών H και L πρέπει να γίνεται από εξουσιοδοτημένο τ

7. ΧΡΗΣΗ ΤΟΥ ΜΗΧΑΝΗΜΑΤΟΣ

Μην στηρίζετε αποκλειστικά στις ενδείξεις προειδοποίησης πάνω στο μηχάνημα. Να επαγρυπνείτε πάντοτε.

Μην χρησιμοποιείτε το παρόν μηχάνημα εάν αισθάνεστε κουρασμένος, αδιάθετος ή υπό την επήρεια φαρμάκων, ουσιών μέθης ή αλκοόλ.

Η έλλειψη ύπνου και η κόπωση μπορούν να προκαλέσουν ατυχήματα και ζημιές. Περιορίστε

το χρόνο χρήσης του μηχανήματος στα 10 λεπτά και ξεκουραστείτε επιπλέον 10 έως 20 λεπτά μεταξύ των διαστημάτων εργασίας.

Είναι απαραίτητο να προσέχετε πιθανή χαλάρωση ή υπερθέρμανση τμημάτων του μηχανήματος. Εάν εντοπίσετε οποιοσδήποτε ανωμαλίες, σταματήστε πάραυτα το μηχάνημα και ελέγξτε το προσεκτικά. Σε περίπτωση βλάβης, πηγαίνετε το στην υπηρεσία επιδιόρθωσης. Σε κάθε περίπτωση δεν πρέπει να συνεχίσετε την εργασία εάν νιώθετε ότι η απόδοση δεν είναι η δέουσα.

Φορέστε την εξάρτηση πριν εκκινήσετε το μηχάνημα και ρυθμίστε το μηχάνημα στην εξάρτηση. Πάντοτε κρατάτε τη μονάδα και με τα δύο χέρια πάνω στο τιμόνι και στηρίξτε το βάρος του μηχανήματος πάνω στην εξάρτηση.

Να θυμάστε πάντοτε να χρησιμοποιείτε το μηχάνημα με καθαρά χέρια και χωρίς βενζίνη και λάδι. Να είστε ιδιαίτερος προσεκτικοί εάν χρησιμοποιείτε το μηχάνημα υπό βροχή, καθώς το έδαφος θα γλιστράει. Εάν γλιστρήσετε ή πέσετε σταματήστε να πιέζετε το γκάζι και γυρίστε τον διακόπτη στη θέση "Ο" (Off).

Εάν γλιστρήσετε ή πέσετε σταματήστε να πιέζετε το γκάζι και γυρίστε τον διακόπτη στη θέση "Ο" (Off).

Μην επιτρέπετε σε οποιαδήποτε άλλα άτομα να εισέρχονται στο χώρο εργασίας. Όλα τα άλλα άτομα πρέπει να βρίσκονται σε απόσταση τουλάχιστον 15 μέτρων, καθώς αυτή είναι μια επικίνδυνη περιοχή.

Μην χρησιμοποιείτε το μηχάνημα τη νύχτα, υπό ομίχλη και με μειωμένη ορατότητα. Βεβαιωθείτε πάντοτε ότι βλέπετε καθαρά ολόκληρο το χώρο εργασίας.

Είναι υποχρεωτικό ο κινητήρας να είναι σβηστός όταν μεταφέρετε το μηχάνημα από ένα χώρο εργασίας σε άλλο. Μην θέτετε σε λειτουργία το μηχάνημα σε κλειστό χώρο. Τα καυσαέρια, οι

αναθυμιάσεις της βενζίνης και του λαδιού της αλυσίδας, όλα περιέχουν μονοξείδιο του άνθρακα και άλλες επικίνδυνες χημικές ουσίες.

Σε περίπτωση συγκέντρωσης αερίων λόγω ανεπαρκούς αερισμού, απομακρύνετε από το χώρο εργασίας οτιδήποτε εμποδίζει τη σωστή ροή αέρα και μην εργαστείτε ξανά στο χώρο αυτό μέχρι να έχει αεριστεί καλά ώστε η συγκέντρωση αερίων να μην ξανασυμβεί.

Ποτέ μην αφήνετε το μηχάνημα χωρίς επίβλεψη.

Ποτέ μην αγγίζετε μέρη που μπορεί να είναι ζεστά κατά την εκκίνηση ή λειτουργία του μηχανήματος, για παράδειγμα, ο εκκενωτής, σπινθήρες ή καλώδια υψηλής τάσης. Ρυθμίζετε πάντοτε το μηχάνημα πάνω σε επίπεδη και σταθερή επιφάνεια.

Μην χρησιμοποιείτε εξαρτήματα άλλα από τα προτεινόμενα από την εταιρεία μας, καθώς διαφορετικά η χρήση μη γνήσιων εξαρτημάτων ενδέχεται να προκαλέσει σοβαρές βλάβες στον τελικό χρήστη, σε περαστικούς και στο μηχάνημα.

7.1. ΚΟΨΙΜΟ ΜΕ ΤΗΝ ΚΕΦΑΛΗ ΣΥΡΜΑΤΩΝ

Φοράτε πάντοτε προστατευτική μάσκα όταν χρησιμοποιείτε τη μονάδα αυτή.

8. ΣΥΝΤΗΡΗΣΗ ΚΑΙ ΣΕΡΒΙΣ

Διατηρείτε καθαρό το μηχάνημα, ιδιαίτερα την περιοχή της δεξαμενής καυσίμων και τις περιοχές κοντά στο φίλτρο αέρα.

Ποτέ μην αποπειραθείτε προσαρμογές στο μηχάνημα εάν αυτό λειτουργεί και/ή βρίσκεται πάνω στο χρήστη μέσω της εξάρτησης. Διενεργήστε όλες τις εργασίες συντήρησης του μηχανήματος όταν βρίσκεται πάνω σε επίπεδη και καθαρή επιφάνεια.

Χρησιμοποιείτε μόνο κατάλληλα ανταλλακτικά για να επιτύχετε σωστή απόδοση του μηχανήματος. Η αντικατάσταση αυτή μπορεί να πραγματοποιηθεί στον επίσημο διανομέα του μηχανήματος. Η χρήση άλλων ανταλλακτικών ενδέχεται να προκαλέσει κινδύνους, ζημιά στο χρήστη ή στα άτομα γύρω από το μηχάνημα.

Πριν διενεργήσετε οποιαδήποτε συντήρηση ή επιδιόρθωση του μηχανήματος, βεβαιωθείτε ότι ο κινητήρας είναι σβηστός και αφαιρέστε το καπάκι του σπινθηριστή. Προβείτε σε περιοδικές επιθεωρήσεις του μηχανήματος για να διασφαλίσετε ότι το μηχάνημα είναι σωστό. Για μια ενδελεχή επιθεώρηση, πηγαίνετε το μηχάνημα στον έμπορό σας.

8.1. ΣΥΝΤΗΡΗΣΗ ΚΑΙ ΦΡΟΝΤΙΔΑ ΜΕΤΑ ΤΗΝ ΧΡΗΣΗ

Να εκτελείτε τις ακόλουθες διαδικασίες συντήρησης και φροντίδας μόλις τελειώσετε την εργασία με το μηχάνημα για να διασφαλίσετε την ομαλή λειτουργία του και στο μέλλον

8.2. ΠΕΡΙΟΔΙΚΗ ΣΥΝΤΗΡΗΣΗ

Να κάνετε τακτικούς ελέγχους στο μηχάνημα για να διασφαλίσετε την αποτελεσματική χρήση.

Για ένα καλά εκτελεσμένο σέρβις, συνιστούμε να πάτε το μηχάνημα σε εξουσιοδοτημένο συνεργείο.

Να εκτελείτε την ακόλουθη συντήρηση και τις διαδικασίες φροντίδας μετά την χρήση, για να διασφαλίσετε την σωστή λειτουργία του μηχανήματος και στο μέλλον.

Λειτουργία	Καθε 2 ντεπόζιτα βενζίνης	Καθε 10 ντεπόζιτα βενζίνης	Μια φορά το χρόνο
φίλτρο αέρα	•		
Φίλτρο βενζίνης			•
Μπουζί		•	
τομείς κυλίνδρου		•	

8.2.1. ΦΙΛΤΡΟ ΑΕΡΑ

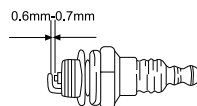
Η βρωμιά στο φίλτρο αέρα θα προκαλέσει μείωση της απόδοσης του μηχανήματος. Ελέγξτε και καθαρίστε το μέρος αυτό. Εάν παρατηρήσετε φθορά ή αλλοιώσεις, αντικαταστήστε το με ένα καινούριο φίλτρο.

8.2.2. ΦΙΛΤΡΟ ΚΑΥΣΙΜΩΝ

- Η δεξαμενή καυσίμων είναι εξοπλισμένη με ένα φίλτρο. Βρίσκεται στο τέλος του σωλήνα αναρρόφησης και μπορεί να αφαιρεθεί με τη βοήθεια ενός γάντζου από καλώδιο.
- Ελέγχετε τακτικά το φίλτρο καυσίμων. Μην επιτρέπτε την ύπαρξη βρωμιάς στο φίλτρο. Το βρώμικο φίλτρο θα καταστήσει δυσκολότερη την εκκίνηση του κινητήρα και θα προκαλέσει δυσλειτουργίες ή σταμάτημα αυτού.
- Ελέγξτε τα καύσιμα. Εάν δείτε βρωμιά αντικαταστήστε τα
- Εάν το εσωτερικό της δεξαμενής καυσίμων είναι βρώμικο μπορεί να καθαριστεί με βενζίνη.

8.2.3. ΈΛΕΓΧΟΣ ΤΟΥ ΣΠΙΝΘΗΡΙΣΤΗ

Τα πλέον κοινά προβλήματα κατά την εκκίνηση του μηχανήματος παράγονται από τον βρώμικο ή εσφαλμένο σπινθηριστή.



Καθαρίστε και ελέγξτε τακτικά τον σπινθηριστή. Ελέγξτε ότι η απόσταση των ηλεκτροδίων είναι σωστή (0,6 - 0,7 mm).

8.2.4. ΚΑΘΑΡΙΣΜΟΣ ΤΩΝ ΠΤΕΡΥΓΙΩΝ ΤΟΥ ΚΥΛΙΝΔΡΟΥ

Τα πτερύγια του κυλίνδρου είναι υπεύθυνα για την ψύξη του κινητήρα λόγω της επαφής με τον αέρα. Αυτά τα πτερύγια πρέπει να είναι καθαρά χωρίς κανένα υλικό που να εμποδίζει την ροή του αέρα.



Μερικά βρώμικα πτερύγια θα κάνουν τον κινητήρα να υπερθερμανθεί κι αυτό είναι επικίνδυνο. Να ελέγχετε την κατάσταση των πτερυγίων του κυλίνδρου τακτικά.

9. ΕΠΙΛΥΣΗ ΠΡΟΒΛΗΜΑΤΩΝ

Εάν ο κινητήρας δεν εκκινεί, ελέγξτε τη συμπίεση του κινητήρα κι εάν ο σπινθηριστής παράγει σπινθήρα. Ανάλογα με τα συμπτώματα, σας προσφέρουμε μια σειρά πιθανών αιτιών και λύσεων:

Η συμπίεση του κυλίνδρου είναι μικρή	Ο σπινθηριστής είναι εντάξει	Πιθανή αιτία	Διορθωτική ενέργεια
Ναι	Ναι	Δεν υπάρχουν καύσιμα στη δεξαμενή	Συμπληρώστε καύσιμα
		Το φίλτρο καυσίμων είναι βρώμικο	Καθαρίστε το φίλτρο
		Νερό μέσα στα καύσιμα	Αντικαταστήστε
		Τα χρησιμοποιημένα καύσιμα δεν είναι σωστά	Αλλάξτε τα καύσιμα με καύσιμα με τα κατάλληλα οκτάνια
		Βρώμικο καρμπυρατέρ	Στείλτε το μηχανήμά σας για σέρβις
Ναι	Όχι	Ο διακόπτης βρίσκεται στη θέση "OFF"	Βάλτε το διακόπτη στη θέση "I"
		Βρώμικος σπινθηριστής	Καθαρίστε τον σπινθηριστή
		Το κάλυμμα του σπινθηριστή δεν έχει συνδεθεί σωστά	Συνδέστε
Αδυναμία Συμπίεσης	Ναι	Ο σπινθηριστής είναι χαλαρός	Πιέστε
		Το πιστόνι και οι δακτύλιοι είναι φθαρμένοι	Στείλτε το μηχανήμά σας για σέρβις
Ο κύλινδρος έχει γδαρθεί		Στείλτε το μηχανήμά σας για σέρβις	
Ο κινητήρας δεν περιστρέφεται		Φθαρμένος Κινητήρας	Στείλτε το μηχανήμά σας για σέρβις

Αν ο κινητήρας δεν λειτουργεί σωστά (διακοπή ρεύματος, ασταθές ρελαντί κλπ) δείτε πιθανή αιτία συμπτωμάτων, αιτίες και λύσεις:

Σύμπτωμα	Πιθανή αιτία	Διορθωτική ενέργεια
Το μηχανήμα ταλαντεύεται	Φθαρμένα μέρη	Στείλτε το μηχανήμά σας για σέρβις
	Μεταχειρισμένο πιστόνι	Στείλτε το μηχανήμά σας για σέρβις
	Χαλαρός στροφαλοφόρος	Στείλτε το μηχανήμά σας για σέρβις
	Χαλαρότητα στον συμπλέκτη	Στείλτε το μηχανήμά σας για σέρβις
Ο κινητήρας υπερθερμαίνεται	Αδιάκοπη κατάχρηση	Κάντε διαλείμματα κάθε 10 λεπτά από την εργασία και αφήστε το μηχανήμα να παγώσει
	Βρώμικος σωλήνας εξάτμισης	Στείλτε το μηχανήμά σας για σέρβις
	Εσφαλμένα καύσιμα	Αλλάξτε καύσιμα
Ο κινητήρας δεν περιστρέφεται	Καρμπυρατέρ	Στείλτε το μηχανήμά σας για σέρβις
	Βρώμικο φίλτρο αέρα	Καθαρίστε το φίλτρο
	Βρώμικο φίλτρο καυσίμων	Καθαρίστε το φίλτρο
Ο κινητήρας σταματά ή δεν μπορεί να μείνει στο ρελαντί	Εσφαλμένα ρυθμισμένο καρμπυρατέρ	Στείλτε το μηχανήμά σας για σέρβις

Αν δεν μπορείτε να λύσετε το πρόβλημα με αυτόν τον πίνακα, πηγαίνετε το μηχανήμά σας σε αντιπρόσωπο σέρβις.

10. ΜΕΤΑΦΟΡΑ

Εάν πρόκειται να μεταφέρετε το μηχάνημα με όχημα, βεβαιωθείτε ότι το έχετε προστατεύσει με ασφάλεια για να αποφύγετε να γλιστρήσει ή να πέσει προς τη μία ή την άλλη πλευρά.

Είναι πάντοτε απαραίτητο να σβήνετε τον κινητήρα πριν μεταφέρετε το μηχάνημα μεταξύ των χώρων εργασίας.

Περιμένετε 5 λεπτά πριν σβήσετε τον κινητήρα για να μεταφέρετε το μηχάνημα.

Πάντοτε μεταφέρετε το μηχάνημα με σβηστό κινητήρα, κρεμασμένο από την εξάρτυση διατηρώντας πάντοτε το μηχάνημα ψηλά ώστε να μην αγγίζει το έδαφος.

11. ΑΠΟΘΗΚΕΥΣΗ

Περιμένετε 5 λεπτά αφού σβήσετε το μηχάνημα για να κρυώσει πριν το αποθηκεύσετε ή το μεταφέρετε.

Τοποθετείτε πάντοτε το προστατευτικό της λάμας.

Εάν πρόκειται να αποθηκεύσετε το μηχάνημα σε κλειστό μέρος αδειάστε τα καύσιμα και το λάδι από τις δεξαμενές καθώς οι υδρατμοί ενδέχεται να έρθουν σε επαφή με φλόγα ή κάποιο θερμό στοιχείο και να διογκωθούν.

12. ΠΛΗΡΟΦΟΡΙΕΣ ΣΧΕΤΙΚΑ ΜΕ ΤΗΝ ΑΠΟΡΡΙΨΗ/ ΑΝΑΚΥΚΛΩΣΗ ΤΟΥ ΠΡΟΙΟΝΤΟΣ

Απορρίψτε το μηχάνημα με οικολογικό τρόπο. Δεν θα πρέπει να πετάμε το μηχάνημα μαζί με τα οικιακά μας απορρίμματα. Τα πλαστικά και μεταλλικά μέρη του μπορούν να αναταξινομηθούν και να ανακυκλωθούν.



Τα υλικά που χρησιμοποιούνται στο μηχάνημα αυτό είναι ανακυκλώσιμα, όπως και η συσκευασία του. Παρακαλούμε, μην πετάτε τη συσκευασία εκτός ζώνης ανακύκλωσης.



13. ΟΡΟΙ ΕΓΓΥΗΣΗΣ

13.1. ΔΙΑΡΚΕΙΑ ΕΓΓΥΗΣΗΣ

- Σύμφωνα με τους παρακάτω όρους (1999/44/ΕΚ), η διάρκεια της εγγύησης είναι 2 χρόνια από την ημερομηνία αγοράς και καλύπτει ελαττωματικά εξαρτήματα που οφείλονται σε εσφαλμένη κατασκευή.

13.2. ΕΞΑΙΡΕΣΕΙΣ

Η εγγύηση της Garland δεν καλύπτει:

- Εξαρτήματα που έχουν φθαρεί λόγω φυσιολογικής φθοράς.
- Κακή χρήση, αμέλεια, απουσία συντήρησης.
- Αστοχίες που προκύπτουν λόγω εσφαλμένης χρήσης του προϊόντος. Η Garland δεν θα ευθύνεται εάν τα αντικαταστημένα εξαρτήματα του μηχανήματος δεν είναι από την Garland και εάν το μηχάνημα μετατραπεί με οποιονδήποτε τρόπο.

13.3. ΕΛΔΑΦΙΚΗ ΕΚΤΑΣΗ

- Η εγγύηση της Garland καλύπτει τη χώρα.

13.4 ΠΕΡΙΠΤΩΣΗ ΑΤΥΧΗΜΑΤΟΣ

- Η εγγύηση θα πρέπει να συμπληρωθεί με όλες τις απαραίτητες πληροφορίες και θα πρέπει να επισυναφθεί σε αυτή το τιμολόγιο ή το παραστατικό αγοράς.

ΠΡΟΕΙΔΟΠΟΙΗΣΗ!

ΓΙΑ ΤΗ ΔΙΑΣΦΑΛΙΣΗ ΤΗΣ ΣΩΣΤΗΣ ΛΕΙΤΟΥΡΓΙΑΣ ΤΟΥ ΜΗΧΑΝΗΜΑΤΟΣ ΣΑΣ ΚΑΙ ΤΗΣ ΜΕΓΙΣΤΗΣ ΑΣΦΑΛΕΙΑΣ, ΣΑΣ ΖΗΤΑΜΕ ΝΑ ΔΙΑΒΑΣΕΤΕ ΟΛΟΚΛΗΡΟ ΤΟ ΕΓΧΕΙΡΙΔΙΟ ΧΡΗΣΗΣ ΠΡΟΣΕΚΤΙΚΑ ΠΡΙΝ ΧΡΗΣΙΜΟΠΟΙΗΣΕΤΕ ΤΟ ΜΗΧΑΝΗΜΑ.

ΔΗΛΩΣΗ ΣΥΜΜΟΡΦΩΣΗΣ (ΕΚ)

Ο κάτωθι υπογεγραμμένος, Lisardo Carballal , εξουσιοδοτημένος από την Meland S.L., με την παρακάτω διεύθυνση C/ La Fragua 22, 28933, Móstoles, España , δηλώνει ότι τα προϊόντα της μάρκας Garland μοντέλα Shaker 310 / 510 D PG-V17 με αύξοντα αριθμό του έτους 2017 και μετά (το έτος κατασκευής καταδεικνύεται εμφανώς στην πινακίδα αναγνώρισης του εργαλείου, ακολουθούμενο από τον αύξοντα αριθμό) και η λειτουργία του οποίου είναι “Εργαλείο χειρός ενεργοποιούμενο από κινητήρα και εξοπλισμένο με ραβδιστικά καρβονικά που κινούνται για ελαιοσυλλογή”, συμμορφώνεται με όλες τις απαιτήσεις που αναφέρονται στην.

Οδηγία 2006/42/ΕΚ του Ευρωπαϊκού Κοινοβουλίου και του Συμβουλίου της 17ης Μαΐου 2006 σχετικά με τα μηχανήματα και την τροποποίηση της οδηγίας 95/16/ΕΚ

Επιπλέον, τα εργαλεία αυτά συμμορφώνονται με τις απαιτήσεις των παρακάτω κοινοτικών οδηγιών:

- Οδηγία 2012/46/ΕΕ της Επιτροπής της 6ης Δεκεμβρίου 2012 για την τροποποίηση της οδηγίας 97/68/ΕΚ του Ευρωπαϊκού Κοινοβουλίου και του Συμβουλίου για την προσέγγιση των νομοθεσιών των κρατών μελών σχετικά με τα ληπτέα μέτρα κατά της εκπομπής αερίων και σωματιδιακών ρύπων προερχόμενων από κινητήρες εσωτερικής καύσης που τοποθετούνται σε μη οδικά κινητά μηχανήματα
- Οδηγία 2005/88/ΕΚ του Ευρωπαϊκού Κοινοβουλίου και του Συμβουλίου της 14ης Δεκεμβρίου 2005 για την τροποποίηση της οδηγίας 2000/14/ΕΚ για την προσέγγιση των νομοθεσιών των κρατών μελών σχετικά με την εκπομπή θορύβου στο περιβάλλον από εξοπλισμό προς χρήση σε εξωτερικούς χώρους
- Οδηγία 2014/30/εε του ευρωπαϊκού κοινοβουλίου και του συμβουλίου της 26ης Φεβρουαρίου 2014 για την εναρμόνιση των νομοθεσιών των κρατών μελών σχετικά με την ηλεκτρομαγνητική συμβατότητα (αναδιατύπωση)

Ισχύς (kW)	0,75 / 0,95
Μετρημένη στάθμη ηχητικής ισχύος dB(A)	96
Εγγυημένη στάθμη ηχητικής ισχύος dB(A)	114



Lisardo Carballal
Διευθυντής Παραγωγής
Móstoles 05-07-2017

- ES** TARJETA DE GARANTÍA
- EN** WARRANTY REGISTRATION CARD
- FR** CARTE DE GARANTIE
- PT** CERTIFICADO DE GARANTÍA



Nº. _____

TIPO DE MÁQUINA
 TYPE OF MACHINE
 TYPO DE Máquina
 TYPE DE MACHINE

MODELO
 MODEL
 MODELO
 MODÈLE

NOMBRE DEL CLIENTE
 CUSTOMER NAME
 NOME DO CLIENTE
 NOM DU CLIENT

FECHA DE COMPRA
 DATE OF PURCHASE
 DATA DE COMPRA
 DATE D'ACHAT

DIRECCIÓN
 ADDRESS
 ENDEREÇO
 ADRESSÉ

PAIS
 COUNTRY
 PAIS
 PAYS

DISTRIBUIDOR
 DEALER
 REVENDEDOR
 DISTRIBUTEUR

PRECIO PAGADO
 PRICE PAID
 PREÇO
 PRIX PAYÉ

¿Es este su primer aparato de este tipo
 Is this your first toll of this type?
 É ésta a sua la compra deste tipo de máquina?
 Est-ce première unité de ce genre?



VEASE EL MANUAL DE SERVICIO PARA
 DETALLES COMPLETOS SOBRE LA GARANTÍA

TIPO DE MÁQUINA
 TYPE OF MACHINE
 TYPO DE Máquina
 TYPE DE MACHINE

SEE YOUR SERVICE MANUAL
 FOR FULL WARRANTY DETAILS

MODELO
 MODEL
 MODELO
 MODÈLE

PARA INFORMAÇÕES DETALHADAS SOBRE GARANTIAS
 É FAVOR CONSULTAR O MANUAL QUE ACOMPANHA A
 MÁQUINA

FECHA DE COMPRA
 DATE OF PURCHASE
 DATA DE COMPRA
 DATE D'ACHAT

LIRE LA NOTICE POUR LES DÉTAILS
 SUR LA GARANTIE

DISTRIBUIDOR
 DEALER
 REVENDEDOR
 DISTRIBUTEUR



GARLAND