



设计人员: 张妹珍 QQ: 99739279

TEL:0573-83225888-503 Http:www.yattool.com

制作日期: 2021-4-21

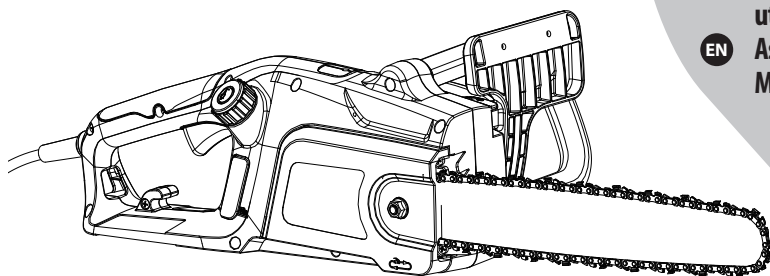
运用软件: Adobe Acrobat 7 Pro

名称: 说明书  
客户: CH138  
料号: **8458-438400X001-031**  
成品尺寸: **A5 ( 148.5x210mm )**  
材质: 80g 双胶纸

颜色: **黑白印刷**  
页数: 6 张A4纸

备注: **随订单**

材质符合欧盟包装指令 ( 94/62/EC )

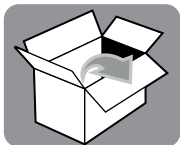


- FR** Notice de Montage -  
Utilisation - Entretien
- ES** Instrucciones de Montaje,  
Utilización y Mantenimiento
- PT** Instruções de Montagem,  
Utilização e Manutenção
- IT** Istruzioni per il Montaggio,  
l'Uso e la Manutenzione
- EL** Εγχειρίδιο συναρμολόγησης,  
χρήσης και συντήρησης
- PL** Instrukcja Montażu,  
Użytkowania i Konserwacji
- RU** Руководство по  
эксплуатации
- KZ** Пайдалану жөніндегі
- UK** Керівництво По Збірці  
і Експлуатації
- RO** Manual asamblare,  
utilizare și întreținere
- EN** Assembly - Use -  
Maintenance Manual

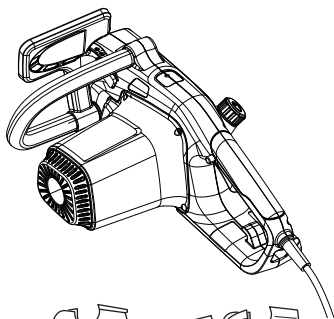


EAN CODE:3276000241942

Traduction de la version originale du mode d'emploi-Tronçonneuse Électrique/ Traducción de las Instrucciones originales-Motosierra eléctrica de / Tradução das Instruções Originais-Moto-serra Eléctrica / Traduzione delle istruzioni originali-Elettrosegga a catena / Μετάφραση των πρωτότυπων οδηγιών-Ηλεκτρικό αλυσοπίλοιο / Tłumaczenie instrukcji oryginalnej-ELEKTRYCZNA PIŁA ŁAŃCUCHOWA O MOCY / Перевод оригинала инструкции-Электрическая цепная пила / Переклад оригінальної інструкції-Електрична ланцюгова пила / Traducerea instructiunilor originale-Ferăstrău electric cu lanț / Original Instruction-Electric Chain Saw



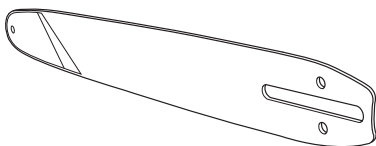
A x1



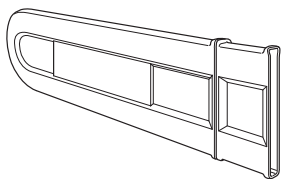
B x1



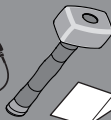
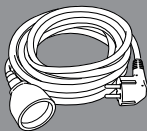
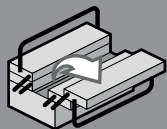
C x1



D x1



E x1





- FR** AVERTISSEMENT !Lisez toutes les mises en garde, consignes de sécurité et instructions. Ne pas respecter les mises en garde, les consignes de sécurité et les instructions peut provoquer un choc électrique, un incendie et/ou des blessures graves. Conservez toutes les mises en garde et toutes les instructions pour consultation ultérieure.
- ES** ADVERTENCIA! Lea todas las instrucciones y advertencias de seguridad. El incumplimiento de las instrucciones o las advertencias puede dar lugar a incendios, descargas eléctricas o lesiones físicas de importancia. Conserve todas las instrucciones y advertencias para futuras consultas.
- PT** AVISO! Leia todos os avisos de segurança e todas as instruções. O incumprimento das instruções e avisos de segurança pode ter como consequência a existência de perigo de incêndio, de choques elétricos e/ou de lesões graves. Guarde todos os avisos e instruções para futuras referências.
- IT** AVVERTENZA! Leggere tutte le avvertenze e le istruzioni di sicurezza. Il mancato rispetto delle avvertenze e istruzioni comporta il rischio di scossa elettrica, incendio e/o gravi infortuni. Conservare tutte le avvertenze e le istruzioni per riferimento futuro.
- EL** ΠΡΟΕΙΔΟΠΟΙΗΣΗ! Διαβάστε πλήρως τις προειδοποιήσεις ασφαλείας και τις οδηγίες. Η μη τήρηση των προειδοποιήσεων και των οδηγιών μπορεί να έχει ως αποτέλεσμα ηλεκτροπληξία, πυρκαγιά ή/και σοβαρό τραυματισμό. Φυλάσσετε όλες τις προειδοποιήσεις και τις οδηγίες για μελλοντική αναφορά.
- PL** OSTRZEŻENIE! Prosimy przeczytać wszystkie ostrzeżenia i wszystkie instrukcje. Niestosowanie się do ostrzeżeń i instrukcji może doprowadzić do porażenia prądem, pożaru i/lub poważnych obrażeń. Wszystkie ostrzeżenia i instrukcje należy zachować na przyszłość.
- RU** ПРЕДУПРЕЖДЕНИЕ! Прочитайте все предупреждения по технике безопасности и все инструкции. Несоблюдение этих предупреждений и инструкций может привести к поражению электрическим током, пожару и (или) тяжелым травмам. Сохраните все предупреждения и инструкции для использования в будущем.
- UK** ПОПЕРЕДЖЕННЯ! Ознайомтеся з усіма інструкціями й попередженнями щодо техніки безпеки. Недотримання вказівок та правил може призвести до ураження електричним струмом, пожежі та/або серйозних травм. Зберігайте всі застереження та інструкції для використання у майбутньому.

**Notes / Observaciones / Notas / Note /  
Σημειώσεις / Notatki / Примечания /  
Примітки / Note / Notes**

---

---

---

---



**RO** AVERTIZARE! Citiți toate avertizările de siguranță și toate instrucțiunile. Nerespectarea avertizărilor și instrucțiunilor se poate solda cu șoc electric, incendiu și/sau vătămare corporală gravă. Păstrați toate avertizările și instrucțiunile pentru consultare ulterioară.

**EN** WARNING! Read all safety warnings and all instructions. Failure to follow the warnings and instructions may result in electric shock, fire and/or serious injury. Save all warnings and instructions for future reference.

**Notes / Observaciones / Notas / Note /  
Σημειώσεις / Notatki / Примечания /  
Примітки / Note / Notes**

---

---

---

---



Attention danger / Atención: Peligro / Atencão perigo / Attenzione pericolo / Προσοχή κίνδυνος / Uwaga niebezpieczeństwo / Внимание! Опасно! / Увага! Небезпечно! / Atenție, pericol / Caution danger



Observez / Atención / Aviso / Osservare / Προσέξτε / Przestrzegaj / Соблюдайте правила техники безопасности / Дотримуйтеся правил техніки безпеки / Respectați / Observe



Raccordé / Conectado / Ligado / Connesso / Με σύνδεση / Podłączone / Подключено / Під'єднано / Conectat / Connected



Hors tension / Apagado / Desligado da alimentação / Fuori tensione / Εκτός τάσης / Odłączenie zasilania / Не под напряжением / Не під напругою / Scoatere de sub tensiune / Power off



Mise sous tension / Puesta en tensión / Ligação da alimentação / Messo sotto tensione / Σύνδεση με το ηλεκτρικό δίκτυο / Włączenie zasilania / Включение под напряжение / Під'єднання під напругу / Punere sub tensiune / Power up



Nettoyage / Limpieza / Limpeza / Pulizia / Καθαρισμός / Czyszczenie / Чистка / Очищення / Curățare / Cleaning



Maintenance / Mantenimiento / Manutenção / Manutenzione / Σέρβις / Utrzymanie / Техническое обслуживание / Технічне обслуговування / Menenanță / Maintenance



Correct / Correcto / Corretto / Corretto / Σωστό / Dobrze / Правильный / Правильно / Corect / Correct



Incorrect / Incorrecto / Incorrecto / Errato / Λάθος / Źle / Неправильный / Неправильно / Incorect / Incorrect



Mentions légales & consignes de sécurité / Instrucciones legales y de seguridad / Avisos legais e instruções de segurança / Istruzioni legali e di sicurezza / νομικό σημείωμα και οδηγίες ασφαλείας / uwagi prawne i instrukcja bezpieczeństwa / руководство по технике Безопасности и правовым нормам / керівництво з техніки Безпеки і правовим нормам / manual privind siguranța și aspectele juridice / Legal & safety instructions

**Notes / Observaciones / Notas / Note /  
Σημειώσεις / Notatki / Примечания /  
Примітки / Note / Notes**

---



---



---



---

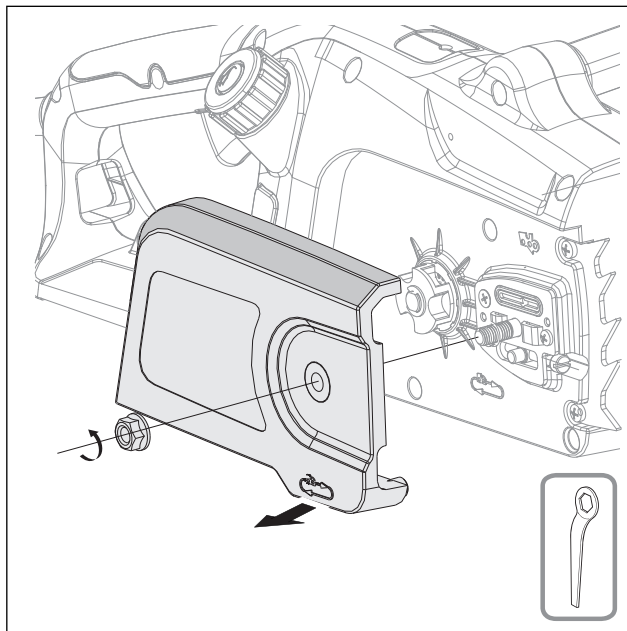
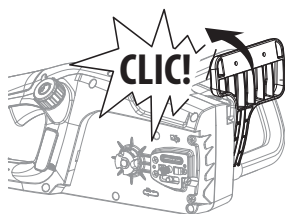
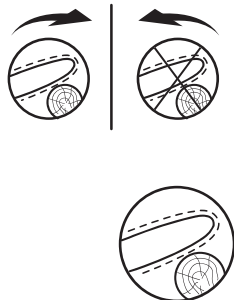
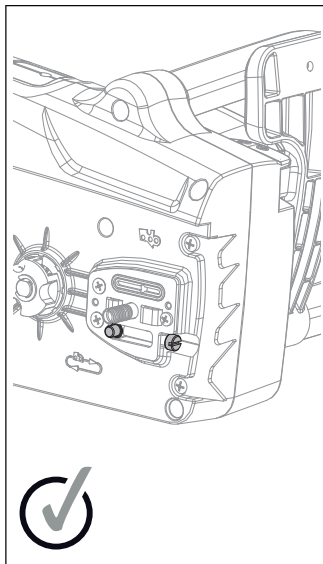
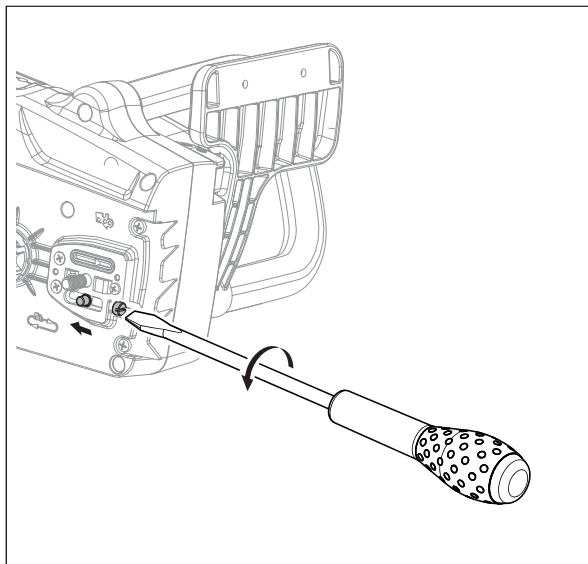
**A**

FR/ Montage  
EL/ Συναρμολόγηση  
RO/ Montaj

ES/ Montaje  
PL/ Montaż  
EN/ Assembly

PT/ Montagem  
RU/ Сборка

IT/ Montaggio  
UK/ Збірка

**1****2**

FR/ Montage  
EL/ Συναρμολόγηση  
RO/ Montaj

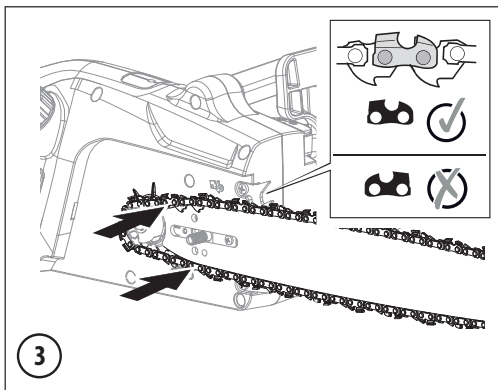
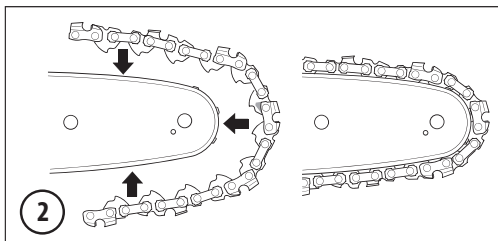
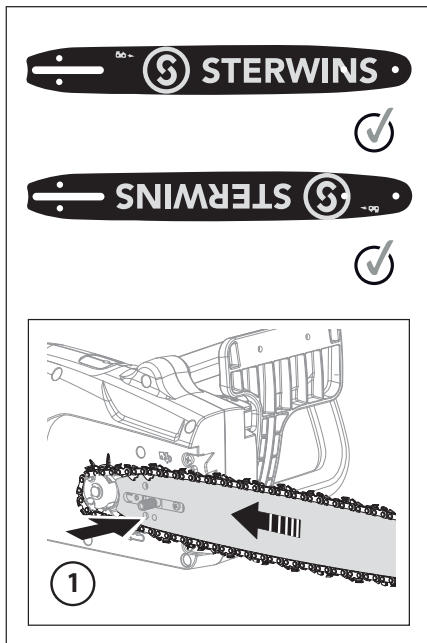
ES/ Montaje  
PL/ Montaż  
EN/ Assembly

PT/ Montagem  
RU/ Сборка

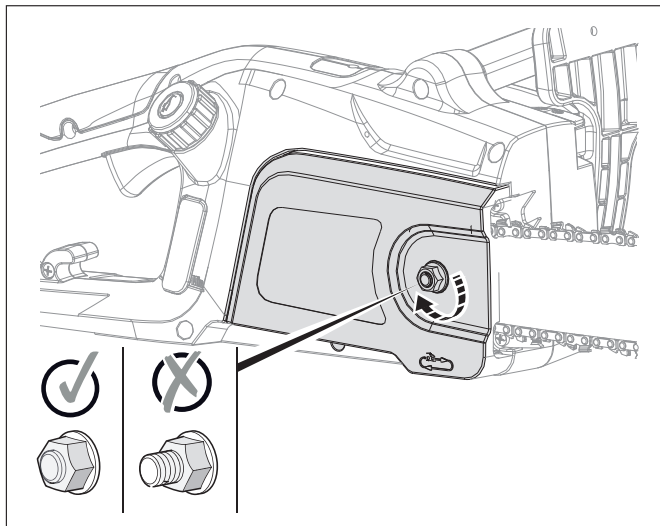
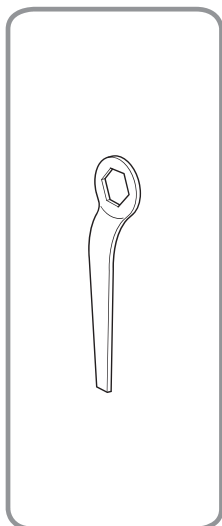
IT/ Montaggio  
UK/ Збірка

**A**

**3**



**4**



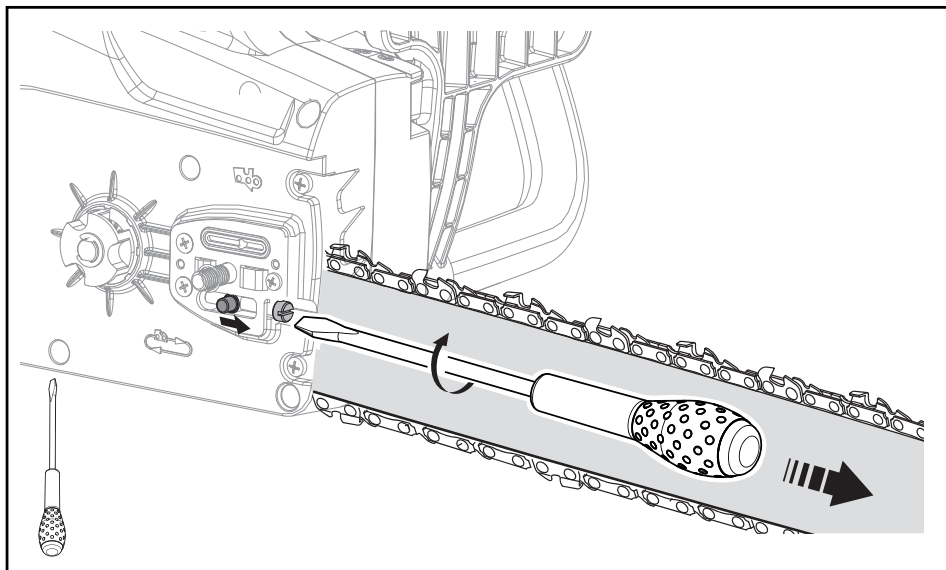
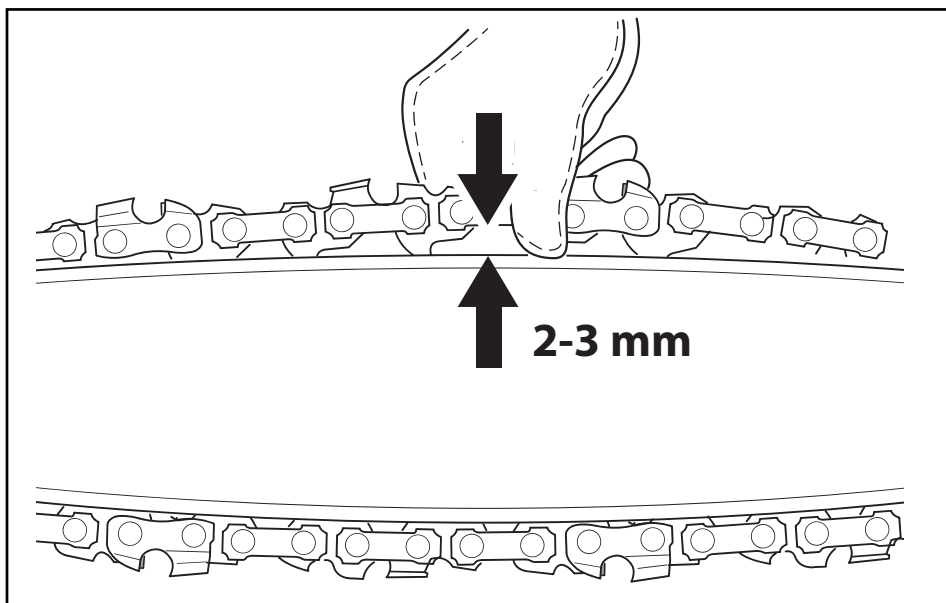
**A**

FR/ Montage  
EL/ Συναρμολόγηση  
RO/ Montaj

ES/ Montaje  
PL/ Montaż  
EN/ Assembly

PT/ Montagem  
RU/ Сборка

IT/ Montaggio  
UK/ Збірка

**5****6**

FR/ Montage  
EL/ Συναρμολόγηση  
RO/ Montaj

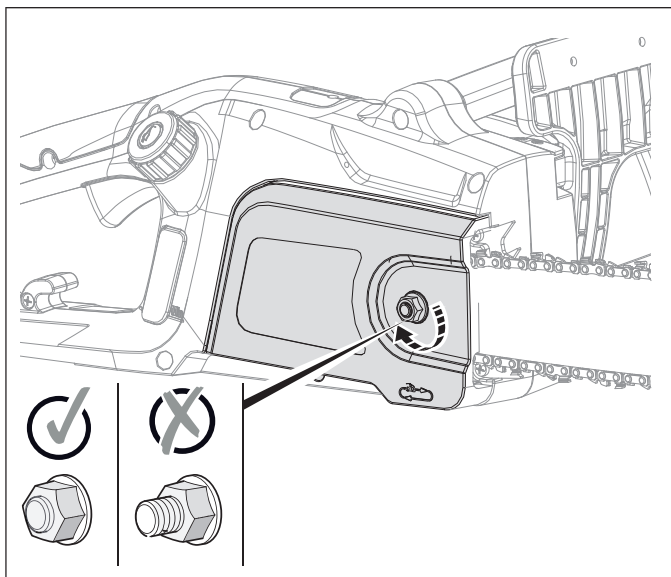
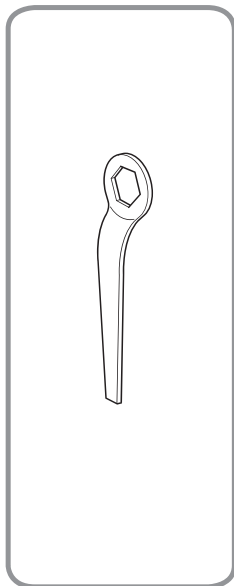
ES/ Montaje  
PL/ Montaż  
EN/ Assembly

PT/ Montagem  
RU/ Сборка

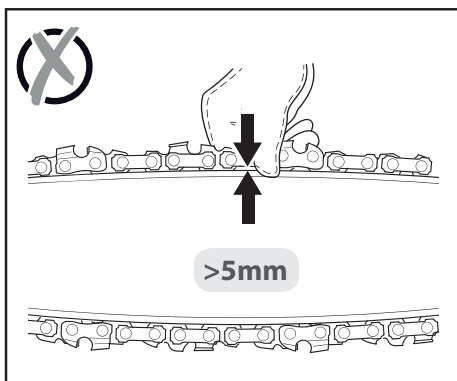
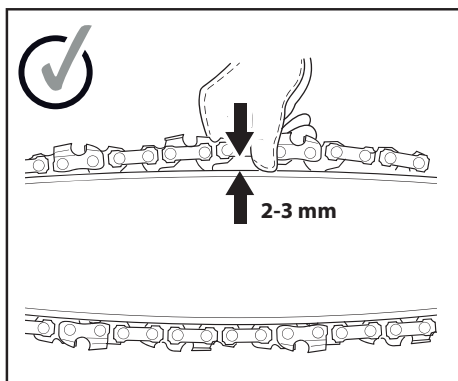
IT/ Montaggio  
UK/ Збірка

**A**

7



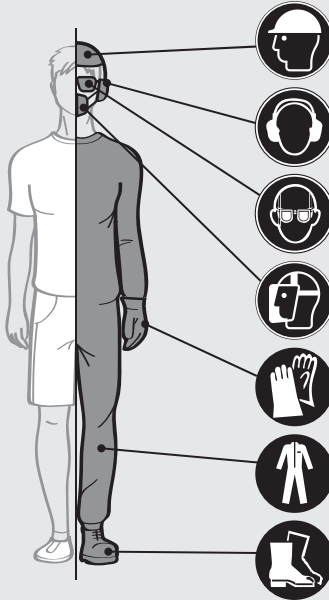
8



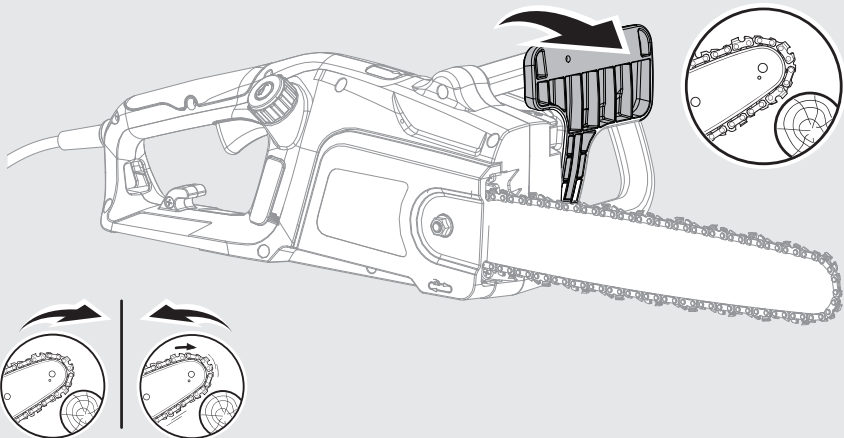
**B**

FR/ Préparation ES/ Preparación PT/ Preparação IT/ Preparazione  
EL/ Προετοιμασία PL/ Przygotowanie RU/ Подготовка UK/ Підготування  
RO/ Pregătire EN/ Preparation

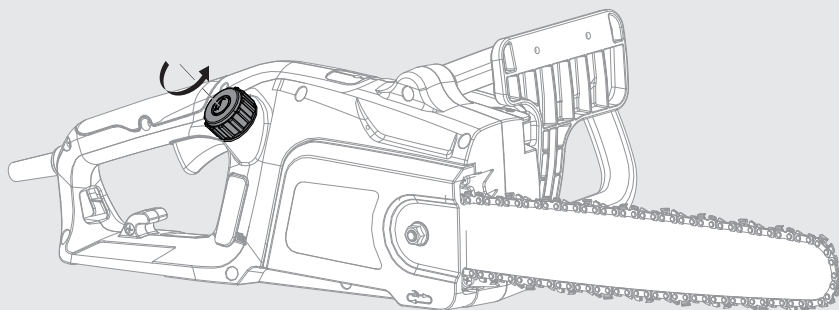
1



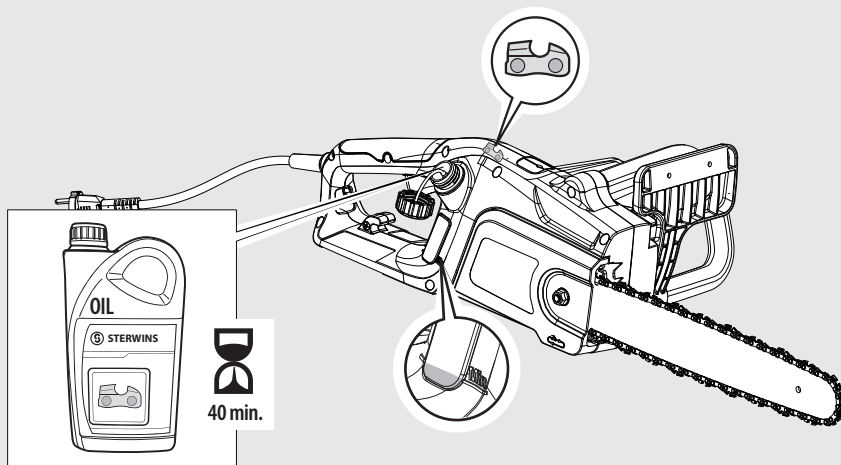
2



3



4

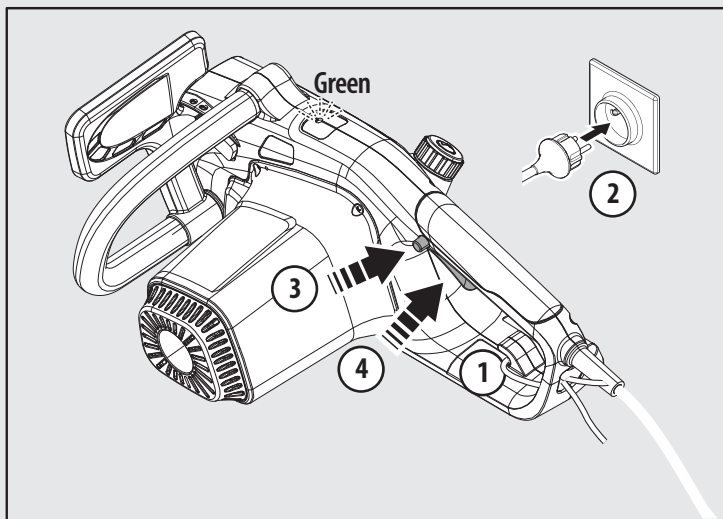




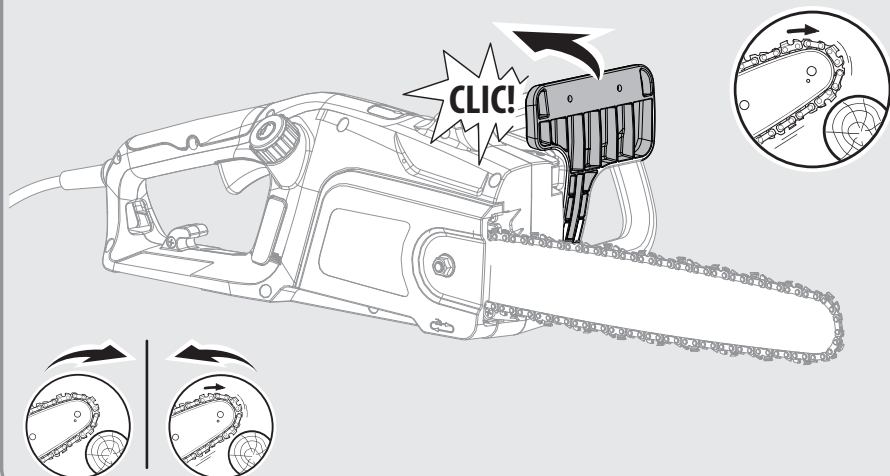
**B**

FR/ Préparation ES/ Preparación PT/ Preparação IT/ Preparazione  
EL/ Προετοιμασία PL/ Przygotowanie RU/ Подготовка UK/ Підготування  
RO/ Pregătire EN/ Preparation

5



6



FR/ Utilisation  
EL/ Χρήση  
RO/ Utilizare

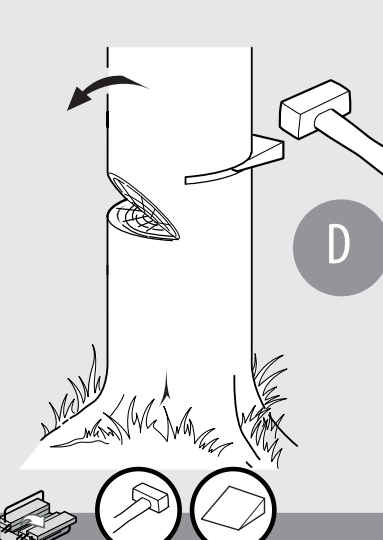
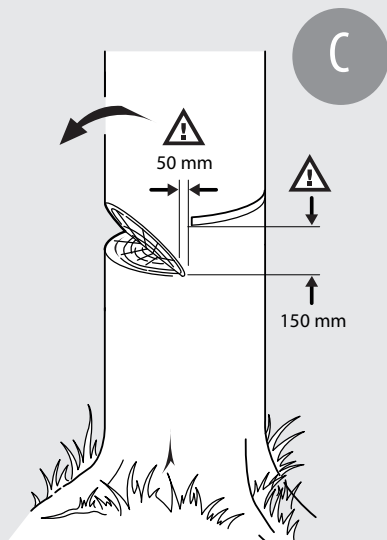
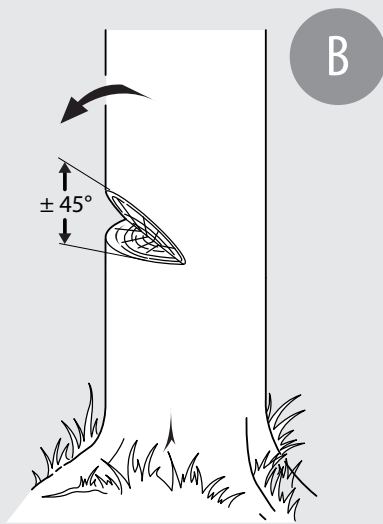
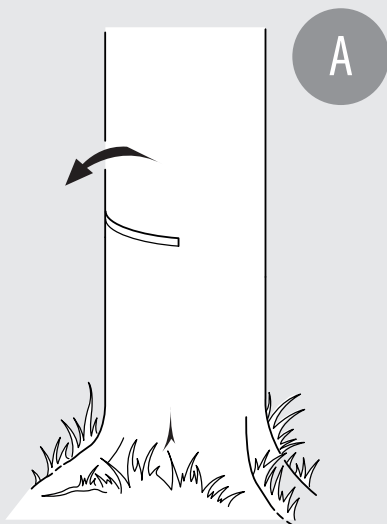
ES/ Utilización  
PL/ Użytkowanie  
EN/ Use

PT/ Utilização  
RU/ Использование

IT/ Uso  
UK/ Використання

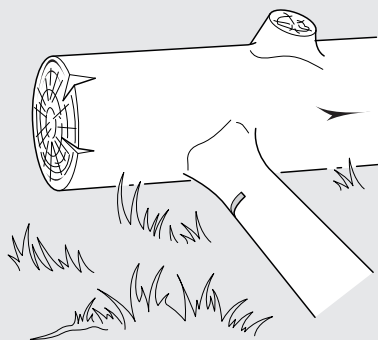
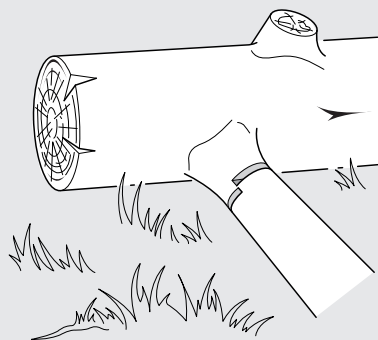
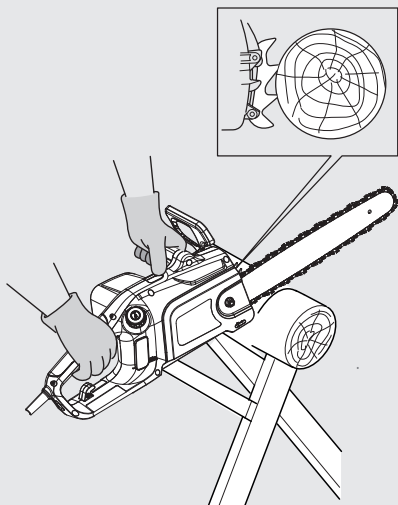
C

1



**C**

FR/ Utilisation ES/ Utilización PT/ Utilização IT/ Uso  
EL/ Χρήση PL/ Użytkowanie RU/ Использование UK/ Використання  
RO/ Utilizare EN/ Use

**2****A****B****3**

FR/ Utilisation  
EL/ Χρήση  
RO/ Utilizare

ES/ Utilización  
PL/ Użytkowanie  
EN/ Use

PT/ Utilização  
RU/ Использование

IT/ Uso  
UK/ Використання

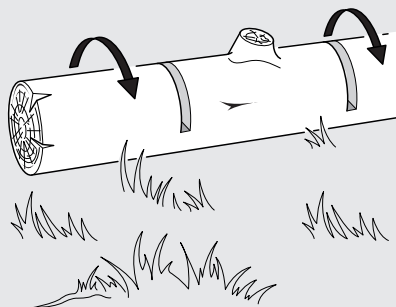
C

4

A



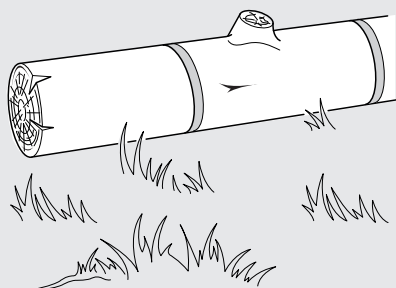
B



C

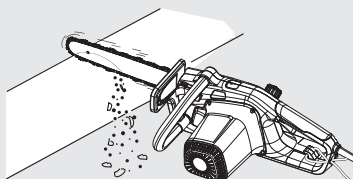
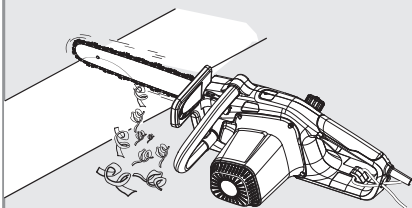


D



**D**FR/ Entretien  
EL/ Συντήρηση  
RO/ ÎntreținereES/ Mantenimiento  
PL/ Konserwacja  
EN/ MaintenancePT/ Serviço  
RU/ УходIT/ Manutenzione  
UK/ Догляд

1



After sales

 35cm 91PX052X

52PCS



26PCS

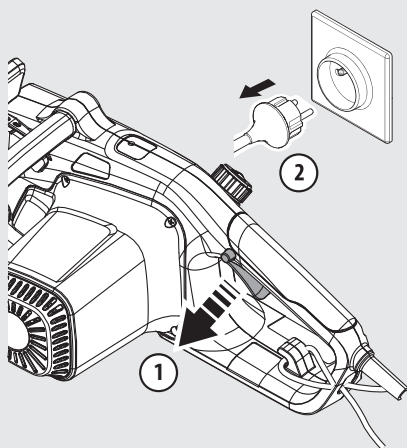


3/8"

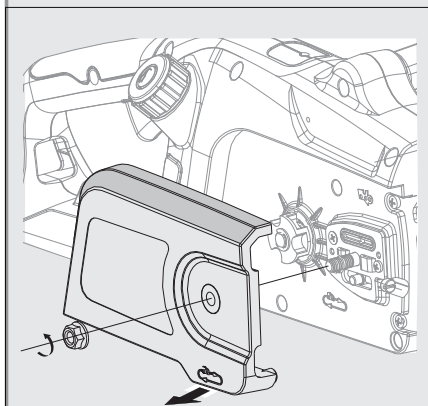


1.3mm

2.A



2.B



FR/ Entretien  
EL/ Συντήρηση  
RO/ Întreținere

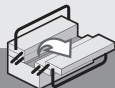
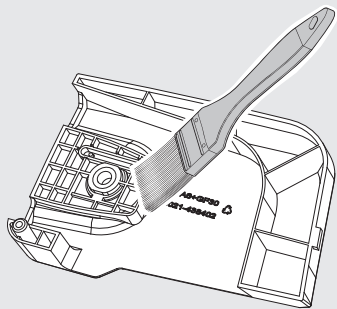
ES/ Mantenimiento  
PL/ Konserwacja  
EN/ Maintenance

PT/ Serviço  
RU/ Уход

IT/ Manutenzione  
UK/ Догляд

D

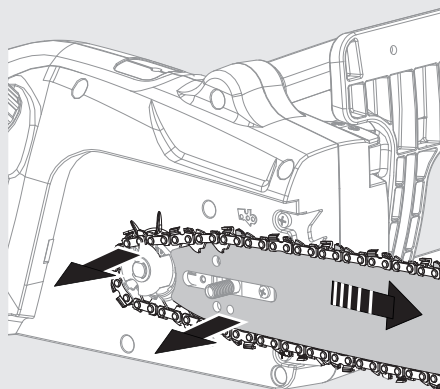
2.C



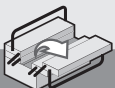
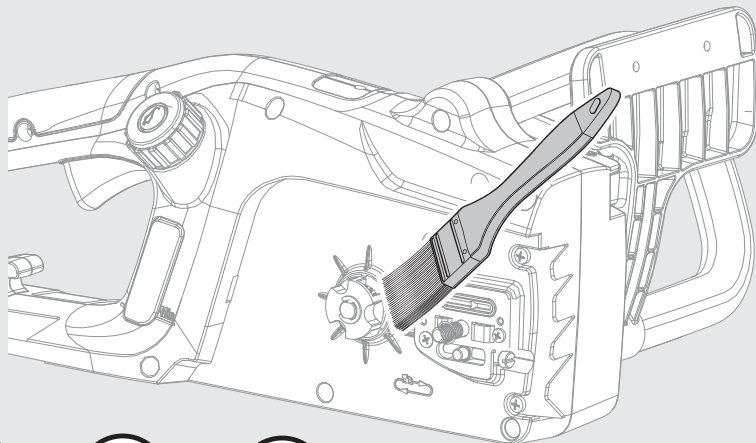
OR



2.D



2.E



OR



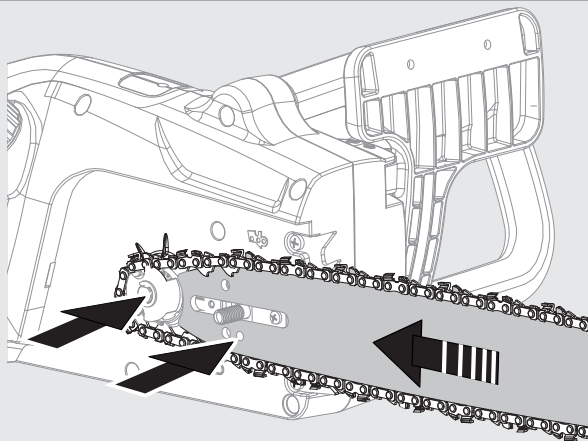
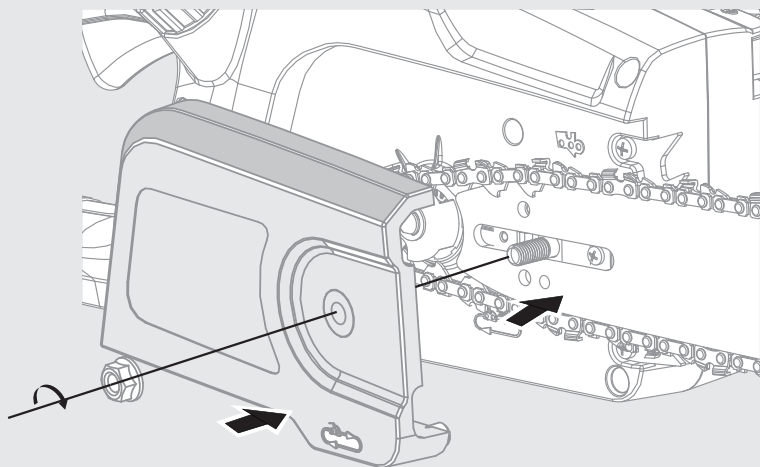
**D**

FR/ Entretien  
EL/ Συντήρηση  
RO/ Întreținere

ES/ Mantenimiento  
PL/ Konserwacja  
EN/ Maintenance

PT/ Serviço  
RU/ Уход

IT/ Manutenzione  
UK/ Догляд

**2.F****2.G**

FR/ Entretien  
EL/ Συντήρηση  
RO/ Întreținere

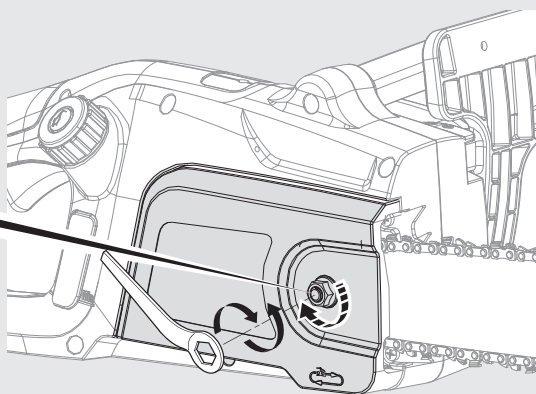
ES/ Mantenimiento  
PL/ Konserwacja  
EN/ Maintenance

PT/ Serviço  
RU/ Уход

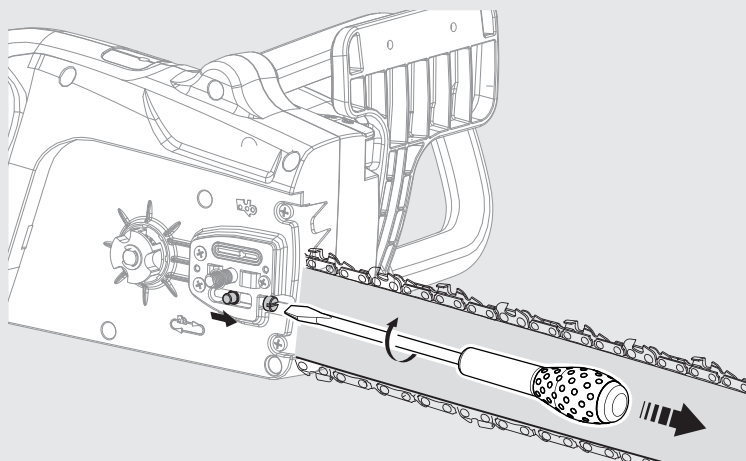
IT/ Manutenzione  
UK/ Догляд

D

2.H



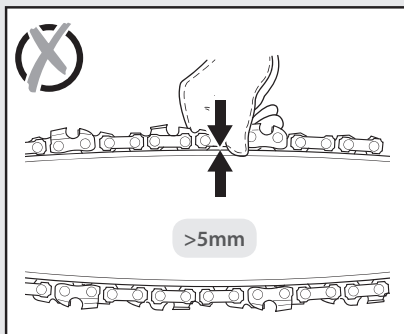
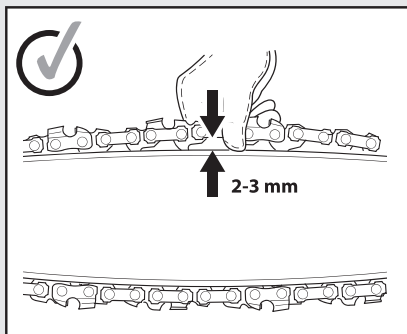
2.I



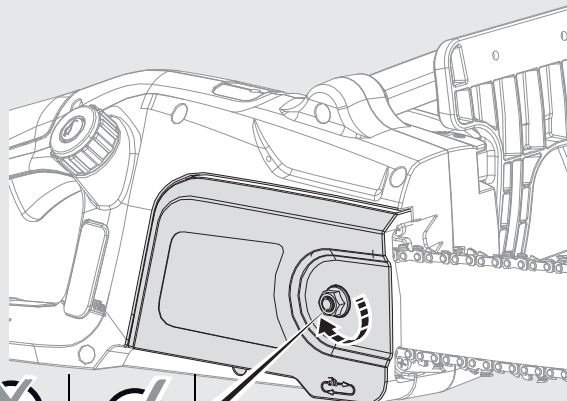
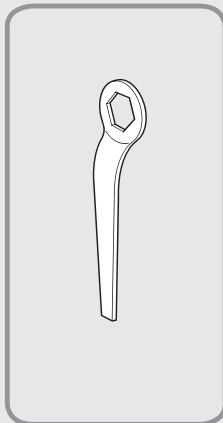


**D**FR/ Entretien  
EL/ Συντήρηση  
RO/ ÎntreținereES/ Mantenimiento  
PL/ Konserwacja  
EN/ MaintenancePT/ Serviço  
RU/ УходIT/ Manutenzione  
UK/ Догляд

2.J



2.K



FR/ Hivernage  
EL/ Αποθήκευση το χειμώνα  
RO/ Păstrare pe perioada iernii

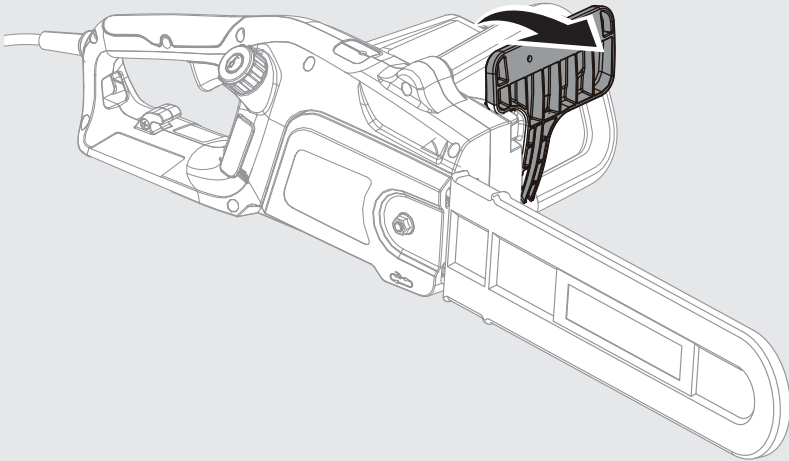
ES/ Durante el invierno  
PL/ Przechowywanie  
EN/ Winter storage

PT/ Preparação para o inverno  
RU/ Зимний период

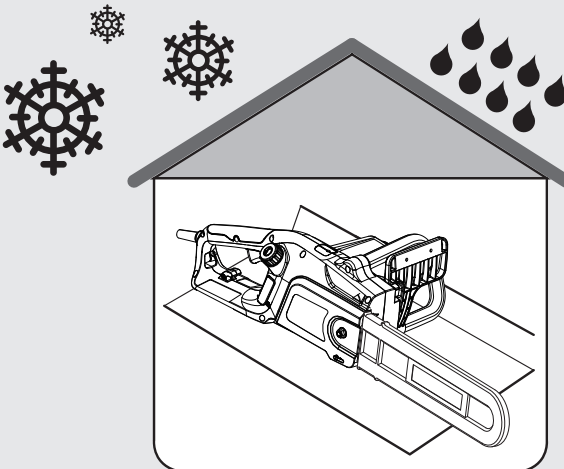
IT/ Rimessaggio  
UK/ Зимовий період

**E**

**1**



**2**





**Notes / Observaciones / Notas / Note /  
Σημειώσεις / Notatki / Примечания /  
Примітки / Note / Notes**

---

---

---

---

---

---

---

---

---

---

---

---

---

---

---

---

---

---

---

---

---

---

---



Ce produit se recycle,  
si il n'est plus utilisable  
déposez-le en déchèterie.

Notice à trier. Pour en savoir plus:  
[www.quefairedemesdechets.fr](http://www.quefairedemesdechets.fr)

- FR** Ce produit est recyclable. S'il ne peut plus être utilisé, veuillez l'apporter dans un centre de recyclage des déchets.
- ES** Este producto es reciclable. Si ya no se puede usar, llévalo a un centro de reciclaje de residuos.
- PT** Este produto é reciclável. Se deixar de o utilizar, entregue-o num centro de reciclagem de resíduos.
- PT** Este produto é reciclável. Se deixar de o utilizar, entregue-o num centro de reciclagem de resíduos.
- IT** Questo prodotto può essere riciclato. Se deve essere smaltito, portalo presso un centro di riciclaggio.
- EL** Αυτό το προϊόν είναι ανακυκλώσιμο. Εάν δεν μπορεί πλέον να χρησιμοποιηθεί, μεταφέρετέ την σε κάποιο κέντρο ανακύκλωσης απορριμμάτων.
- PL** Ten produkt poddawany jest recyklingowi, kiedy przestaje być użyteczny należy dostarczyć go do punktu zbiórki odpadów.
- RU** Этот продукт может перерабатываться. Если он больше не пригоден для пользования, сдайте его в утилизационный центр.
- KZ** Бұл өнім қайта өңдеуге келеді. Оны әрі қолдануға болмайтын жағдайда, оны қайта өңдейтін орталыққа тапсыруыңызды өтінеміз
- UA** Цей продукт може перероблятися. Якщо воно більше не є придатне для використання, здайте його в утилізаційний центр.
- RO** Acest produs este reciclabil. Dacă nu mai poate fi folosit, vă rugăm să îl aduceți într-un centru de reciclare a deșeurilor.
- BR** Este produto é reciclável. Se não puder mais ser usado, descarte em um centro de reciclagem de resíduos.
- EN** This product is recyclable. If it cannot be used anymore, please take it to waste recycling centre.

N° de série/N.º de serie/N.º de série/N. di serie/Αρ. σειράς/  
Nr serjiny/ Серийный номер/Серійний №/Nr. de serie/  
Serial No.: 203384 01 111016 01 000000

随订单变

Срок службы: 5 лет

\* Garantie 3 ans / 3 años de garantía / Garantia de 3 anos  
/ Garanzia 3 Anni / Εγγύηση 3 ετών / Gwarancja 3-letnia  
/ Гарантия 3 года / Кепілдік 3 жыл / Гарантія 3 років /  
Garantie 3 ani / 3-year guarantee

Производитель: Zhejiang YAT Electrical Appliance Co., Ltd.  
No.150 Wenlong Road, Yuxin Town, Nanhu District, Jiaxing,  
Zhejiang, China (Китай)



**FR** ADEO Services  
135 Rue Sadi Carnot  
CS 00001  
59790 RONCHIN - France

**RU** ООО ЛЕРУА МЕРЛЕН ВОСТОК,  
141031, Московская область,  
Мытищинский район, г. Мытищи,  
Осташковское шоссе, д.1, РОССИЯ

**UA** ТОВ «Леруа Мерлен Україна»,  
вул. Полярна 17а, м. Київ  
04201, Україна

Поставщик/импортер/организация,  
принимаящая претензии по качеству товара  
в Республике Беларусь: ООО «Леруа Мерлен  
Бел», 220020, Республика Беларусь, г. Минск, пр-т  
Победителей, д. 100, каб. 503  
Қазақстан Республикасында өнім сапасы бойынша  
наразылыктарды қабылдайтын ұйым: «Леруа  
Мерлен Қазақстан» ЖШС, Қазақстан Республикасы,  
050000, Алматы қ., Қонаев көшесі, 77, «PARK VIEW»  
БО, 6-қабат, 07-кеңсе.  
Организация, принимающая претензии по качеству  
продукции в Республике Казахстан: ТОО «Леруа  
Мерлен Казахстан», Республика Казахстан, 050000,  
г. Алматы, ул. Кунаева, 77, БЦ «PARK VIEW», 6 этаж,  
офис № 07.

Сделано в Китае/Қытайда жасалғи/Made in China 2021

随年变