

# BENTO



Bento sh

Bento confort

Bento t confort

Bento b confort

Bento ds confort

Bento elegance



COMPONENTES COMPONENTES / COMPONENTI / COMPONENTS / COMPOSANTS	EQUIPAMIENTO EQUIPAMENTO / EQUIPAGGIAMENTO / EQUIPMENT / ÉQUIPEMENT				
	CONFORT	T CONFORT	B CONFORT	DS CONFORT	ELEGANCE
<b>Motor hidro</b> Bomba hidráulica / Pompa / Pump / Pompe hydro	✓	✓	-	✓	✓
<b>Jets hidro</b> Jatos hidro / Getto hidro / Jets hidro / Buses hydro	6	6	-	6	6
<b>Blower</b> Blower / Blower / Blower / Blower	-	-	✓	✓	✓
<b>Jets blower</b> Jatos blower / Getto blower / Jets blower / Buses blower	-	-	10	10	10
<b>Pulsador neumático</b> Botão pneumático / Spinta pneumatica / Pneumatic push / Commande pneumatique	✓	-	-	-	-
<b>Regulador de aire</b> Ar regulador / Regolatore aria / Air regulator / Variateur d'air manuel	✓	-	-	-	-
<b>Pulsador táctil</b> Painel táctil / Pannelo tactile / Tactile panel / Panneau tactile	-	✓	✓	✓	-
<b>Pulsador on-off inox</b> Botão on-off inox / Spinta on-off inox / On-off push inox / Commande on-off inox	-	-	-	-	✓
<b>Sensor de nivel</b> Sensor de nível / Sensore di livello / Sensor level / Détecteur de niveau	-	✓	✓	✓	✓
<b>Boca de aspiración</b> Boca de aspiração / Bocca di aspirazione / Suction mouth / Bouche de suction	✓	✓	-	✓	✓
<b>Sistema autovaciado del blower</b> Sistema auto-svuotamento di blower / Sistema auto-svuotamento di blower / Bell-empting blower system / Système auto-vidange «blower»	-	-	✓	✓	✓
<b>Cromoterapia</b> Cromoterapia / Cromoterapia / Cromotherapy / Chromothérapie	OP(6)	OP(6)	OP(6)	OP(6)	6
<b>Foco acuático</b> Foco aquático / Luce acquatica / Water-tested light / Ampoule aquatique	OP	OP	OP	OP	OP
<b>Reposacabezas</b> Encosto da cabeça / Poggiatesta / Pillow / Appuie-tête	OP (CN3)	OP (CN3)	OP (CN3)	OP (CN3)	OP (CN3)
<b>Asas</b> Handles / Maniglie / Alças / Poignées	OP	OP	OP	OP	OP
<b>Microjets</b> Microjatos / Microgettos / Microjets / Microbuses	OP	OP	OP	OP	OP

## CARACTERÍSTICAS TÉCNICAS

Technical features / Caratteristiche tecniche / Características técnicas / Caractéristiques techniques

Modelo Modelo Modelo Model Modèle	Peso neto Peso líquido Peso netto Net weight Poids net	Contenido de agua Contenido de água Contenuto di acqua Water content Contenu d'eau	Superficie cálculo Cálculo de área Area de calcolo Calculation area Calcul de surface	Carga suelo Carga no solo Carico di piano Floor load Charge du sol	Peso de expedición Peso do expedição Peso spedizione Expedition Weight Poids d'expédition	Volumen de expedición Volume do expedição Volume spedizione Expedition Volume Volume d'expédition
cm	kg	L	m <sup>2</sup>	kg/m <sup>2</sup>	kg	cmxcmxcm
130x130	32	190	1,33	167 *	36 * *	140 x 140 x 49
140x140	34	210	1,54	158,5 *	38 * *	150 x 150 x 50

ESTOS CÁLCULOS SE HAN REALIZADO PARA EL CASO DE BAÑERA SIN EQUIPAMIENTO DE HIDROMASAJE, SIN DESAGÜE, SIN PALET. CONSIDERANDO SÓLO SU EMBALAJE. ESTES CÁLCULOS FORAM REALIZADOS PARA BANHEIRA SEM EQUIPAMENTO HIDROMASSAGEM, SEM DRENAGEM, SEM PALETE. CONSIDERANDO-SE APENAS EMBALAGEM. QUESTI CALCOLI SONO STATI FATTI IN CASO DI BAGNO SENZA ATTREZZATURE IDROMASSAGGIO, SENZA DRENAGGIO E SENZA PALLET. CONSIDERATI SOLO L'IMBALLAGGIO. THESE CALCULATIONS HAVE BEEN DOING FOR BATHTUBE WITHOUT WHIRLPOOL EQUIPMENT, WITHOUT DRAIN, WITHOUT PALLET. CONSIDERING ONLY THE PACKAGING. CES CALCULS ONT ETÉ FAITS POUR LE CAS DE BAIGNOIRES SANS ÉQUIPEMENTS D'HYDROMASSAGE, SANS VIDANGE, SANS PALET, CONSIDÉRANT SEULEMENT SON EMBALLAGE.

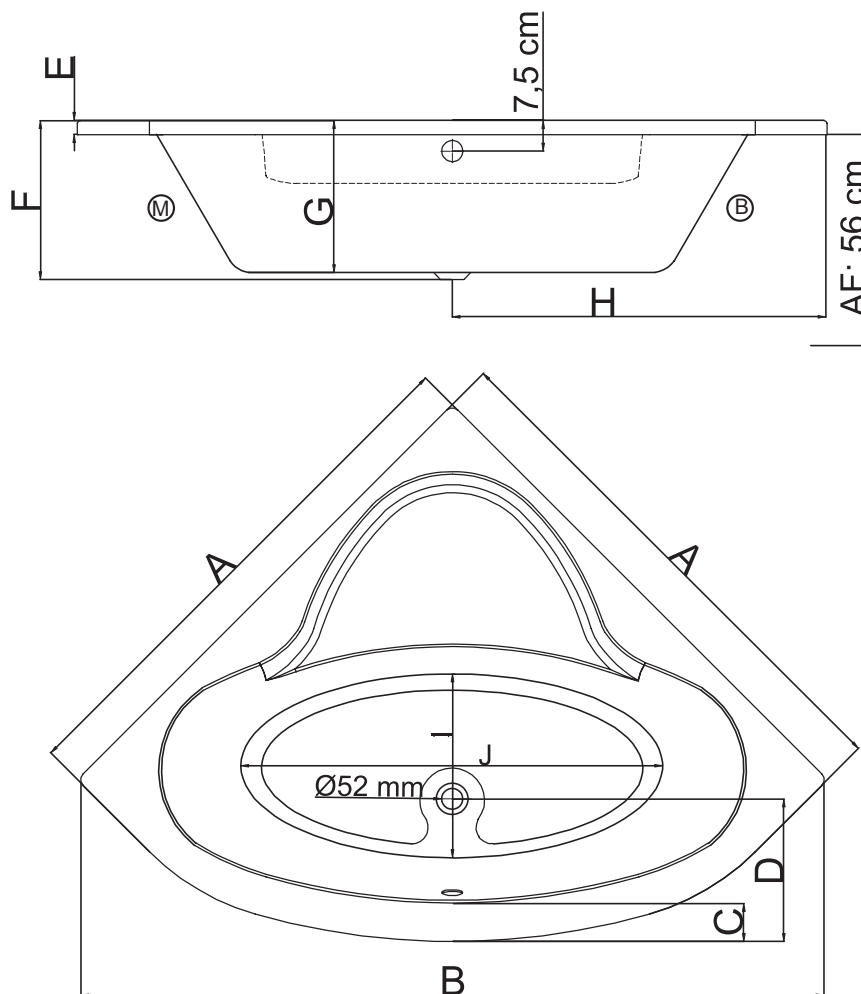
\* CARGA SUELO=(PESO NETO+PESO CONTENIDO EN AGUA) / SUPERFICIE DE CÁLCULO (kg/m<sup>2</sup>)// Cargo no solo=(peso líquido+Contenido água)/Área de Cálculo (kg/m<sup>2</sup>) // Carico di piano=(Peso netto+Contenuto acqua)/Load to Ground=(Net weight+Water content)/Calculation area (kg/m<sup>2</sup>)// Charge du sol= Poids net +Contenu d'eau/ Surface de calcul (kg/m<sup>2</sup>)

\*\* PESO DE EXPEDICIÓN (kgs)= PESO NETO+PESO EMBALAJE TIPO / Peso do expedição=Peso líquido+Peso embalagem tipo / Peso spedizione (Kgs)=Peso netto+Peso imballaggio tipo/Expedition weight (Kgs)=Net weight+Packaging's weight / Poids d'expédition= Poids net + Peso d'emballage type

## CARACTERÍSTICAS ELÉCTRICAS

Características eléctricas / Caratteristiche elettriche / Electric features / Caractéristiques électriques

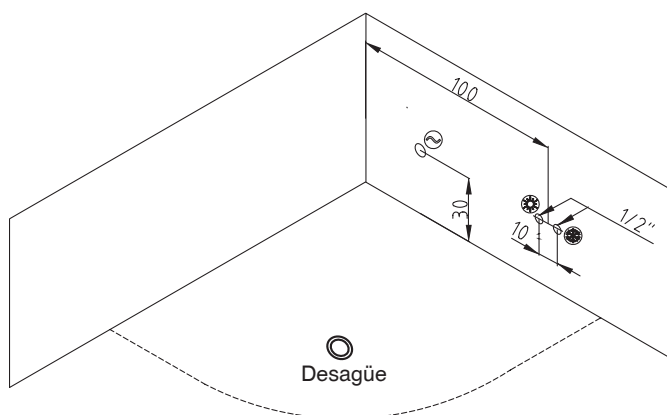
EQUIPAMIENTOS Equipamentos / Equipaggiamento/Equipments / Équipements	PESO KIT Peso kit / Peso kit / Kit weight / Poids kit	U (V)	f (Hz)	P (KW)
SOLO DESAGÜE	0,5 kg	0	0	0
CONFORT	13 kg	230	50	0,370
T CONFORT	14 Kg	230	50	0,560
B CONFORT	7,5 kg	230	50	1.150
DS CONFORT	19 Kg	230	50	1,150
ELEGANCE	19 Kg	230	50	1,150



- Ⓜ Motor / Motor / Motore / Pump / Pompe
- ⓑ Blower/ Blower / Blower / Blower / Blower

AF: Altura faldón  
 Altura panel / Altezza pannello / Panel height / Hauteur tablier

MEDIDAS Medidas / Mesure Measures / Mesures	A cm	B cm	C cm	D cm	E cm	F cm	G cm	H cm	I cm	J cm
130 cm	130	184	10	35	3,5	39	37	92	46	104
140 cm	140	200	10	36,5	3,5	39	37	100	59	114



La empresa se reserva el derecho a modificar o retirar cualquier producto, equipamiento o componente presente en este documento sin previo aviso.  
 A empresa se reserva o direito de modificar ou retirar qualquer produto, equipamento ou componente presente neste documento, sem aviso prévio.  
 La società si riserva il diritto di modificare o ritirare qualsiasi prodotto, materiale o componente in questo documento senza preavviso.  
 The company reserves the right to modify or withdraw any product, equipment or component in this document without notice.  
 La société se réserve le droit de modifier ou retirer tous les produits, équipements ou composants de ce documents sans préavis.

En bañeras sin hidromasaje, el desagüe es opcional.  
 Em banheiras de hidromassagem, a drenagem é opcional.  
 In vasche nessun idromassaggio, il drenaggio è opzionale.  
 In non-whirlpool bathtubs, the drain is optional.  
 Dans les baignoires sans hydromassage, le vidange est en option.