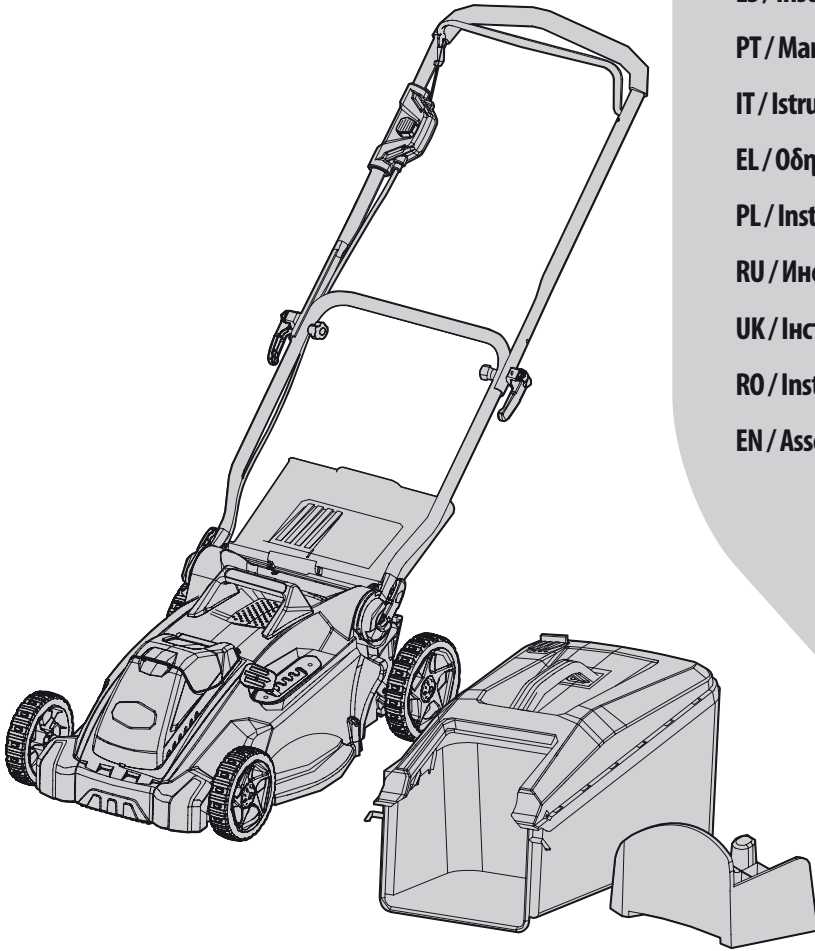




STERWINS

400 LI-2
400 LI X-2



FR / Notice de montage

ES / Instrucciones de montaje

PT / Manual de montagem

IT / Istruzioni di montaggio

EL / Οδηγίες Συναρμολόγησης

PL / Instrukcja montażu

RU / Инструкция по монтажу

UK / Інструкція з установлення

RO / Instrucțiuni de montare

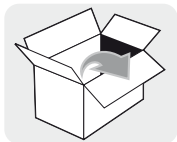
EN / Assembly instructions

3 276004 549440

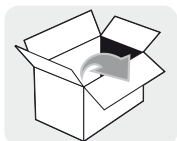
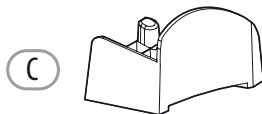
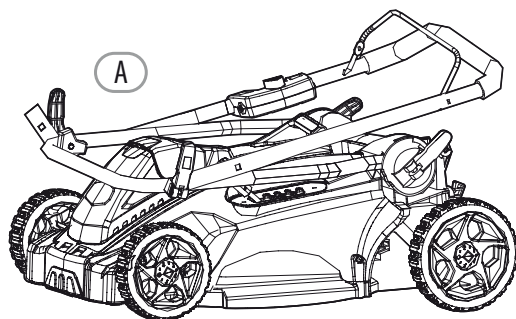
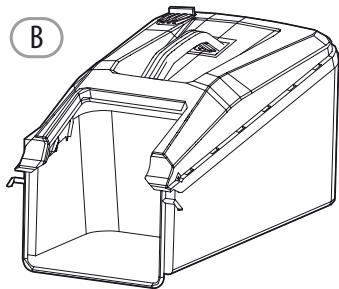
3 276005 045057

Traduction de la version originale du mode d'emploi / Traducción de las Instrucciones originales / Tradução das Instruções Originais / Traduzione delle istruzioni originali / Μετάφραση των πρωτότυπων οδηγιών / Tłumaczenie instrukcji oryginalnej / Перевод оригинала инструкции / Переклад оригінальної інструкції / Traducerea instrucțiunilor originale / Original Instructions **Lawnmower**

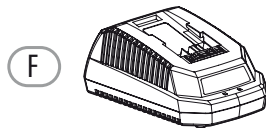
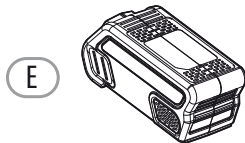
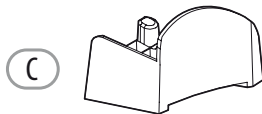
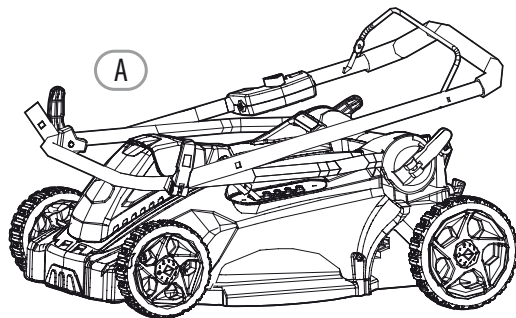
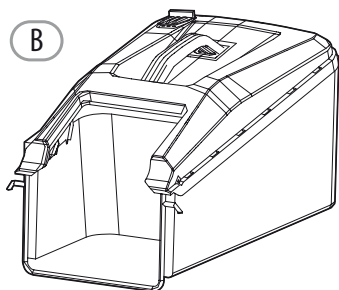




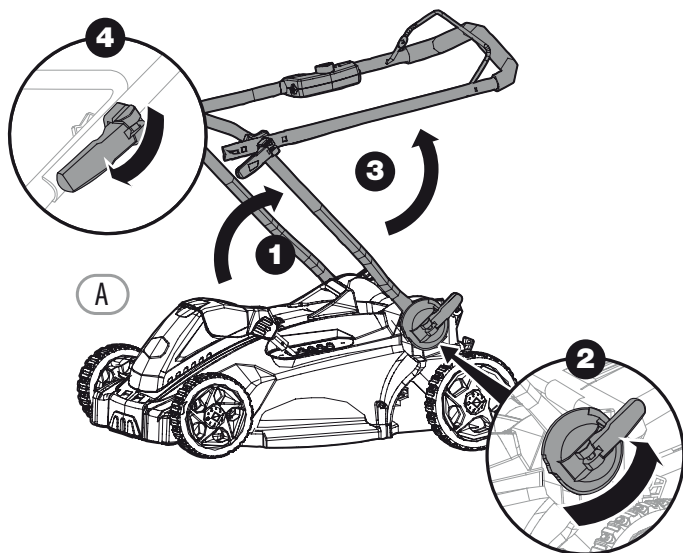
400 LI X-2



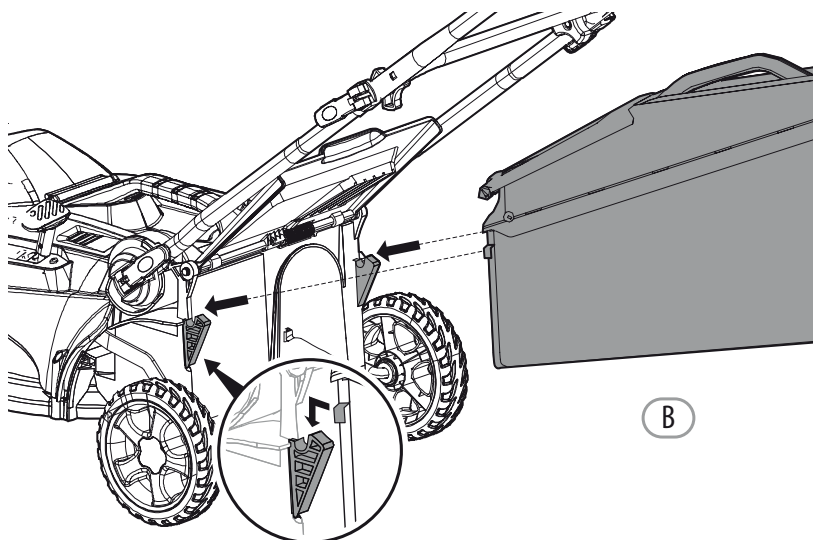
400 LI-2

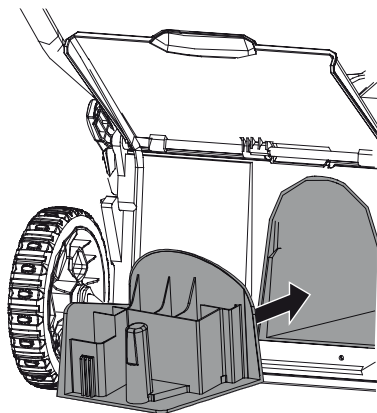


1

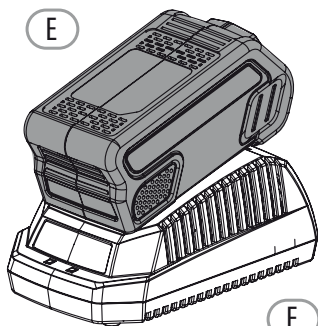
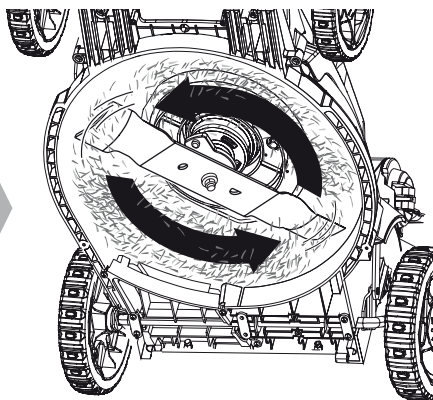


2A





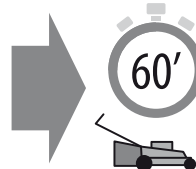
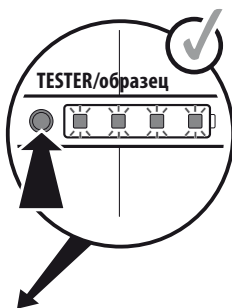
C

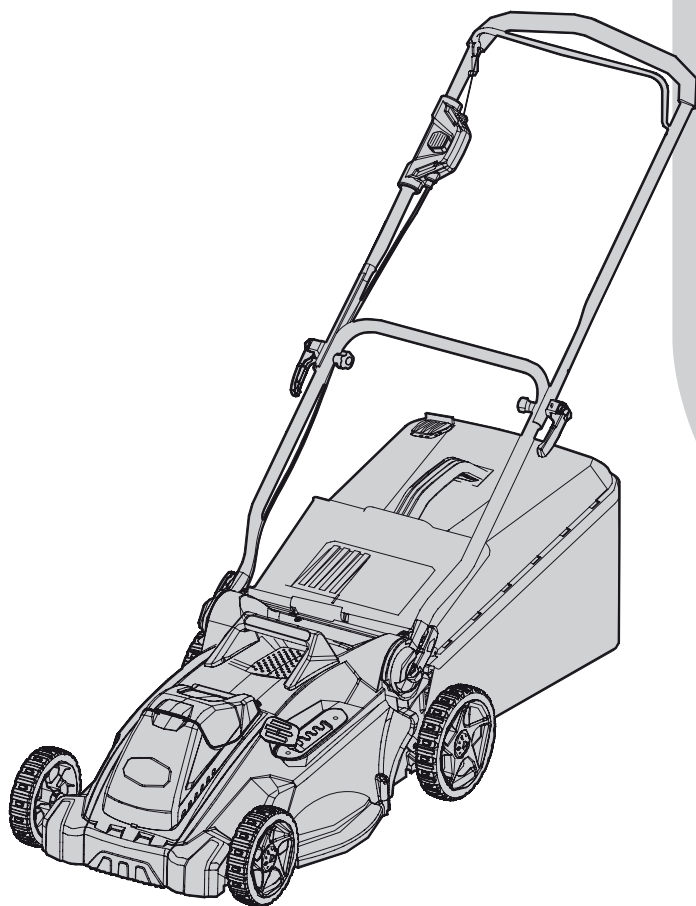


E

F

36V-4.0Ah
36B-4.0Aч





FR / Notice d'utilisation

ES / Instrucciones de uso

PT / Manual de utilização

IT / Istruzioni per l'uso

EL / Οδηγίες Χρήσης

PL / Instrukcja użytkowania

RU / Инструкция по эксплуатации

UK / Інструкція з використання

RO / Instrucțiuni de utilizare

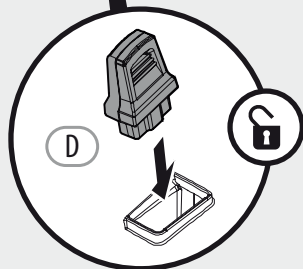
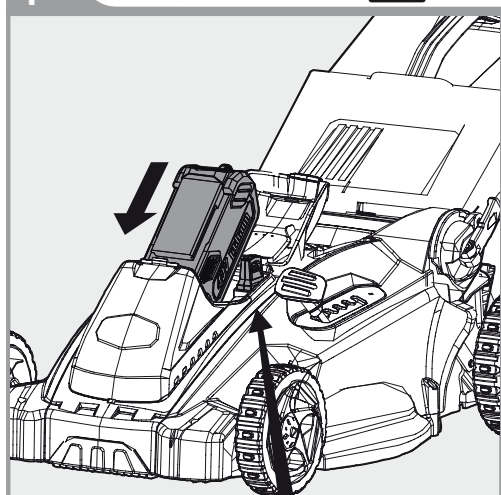
EN / User instructions



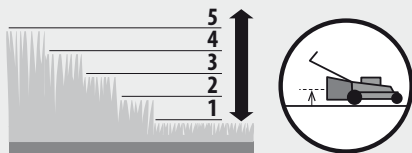
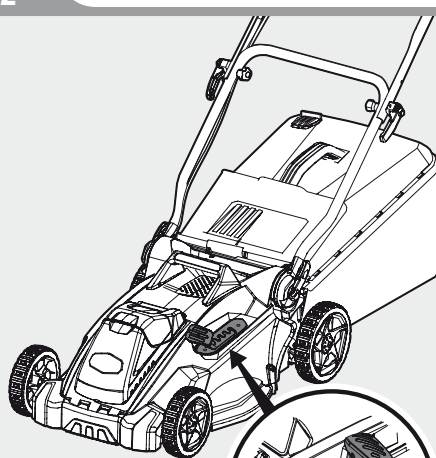
A

Avant de commencer / Antes de empezar / Antes de começar / Prima d'iniziare /
Προτού ξεκινήσετε / Przed rozpoczęciem / Действия перед началом применения /
Дії перед початком використання / Înainte de a începe / Before starting

1



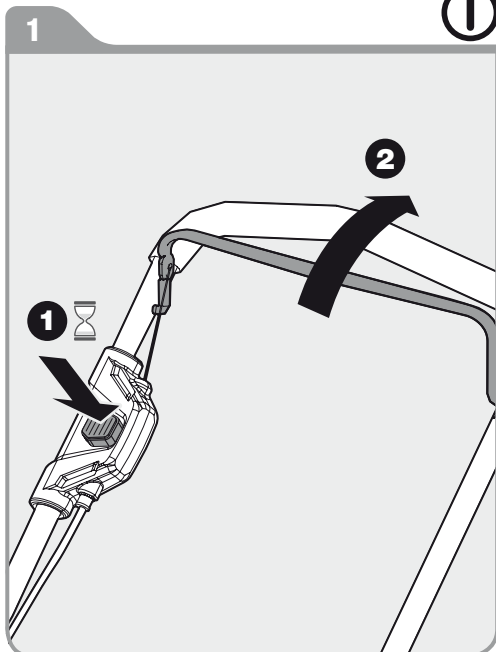
2



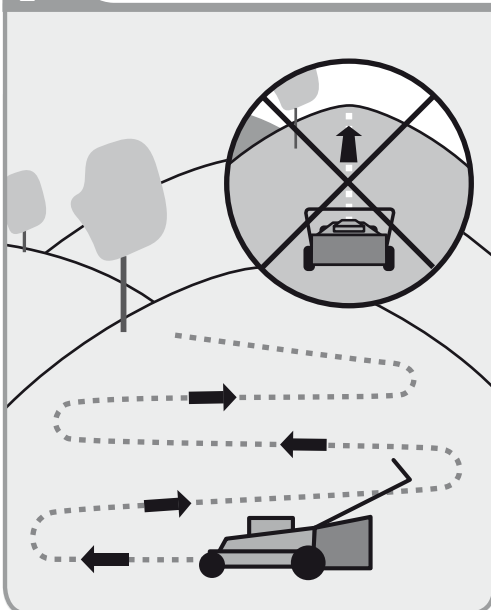
Pour bien commencer / Uso correcto / Para comenzar correctamente / Per iniziare nel modo corretto /
Για να ξεκινήσετε σωστά / Aby dobrze rozrządzić / Для надлежащего начала применения /
Для відповідного початку використання / Pentru un început bun / Starting properly

B

1

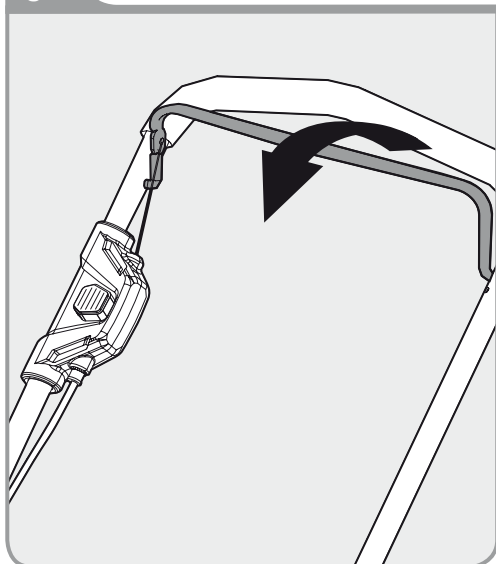


2

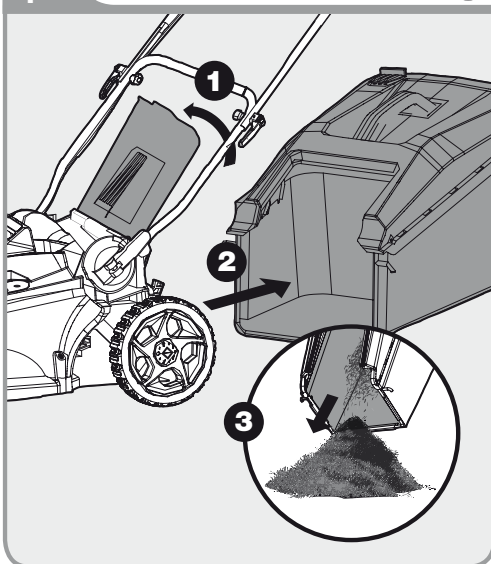


STOP

3



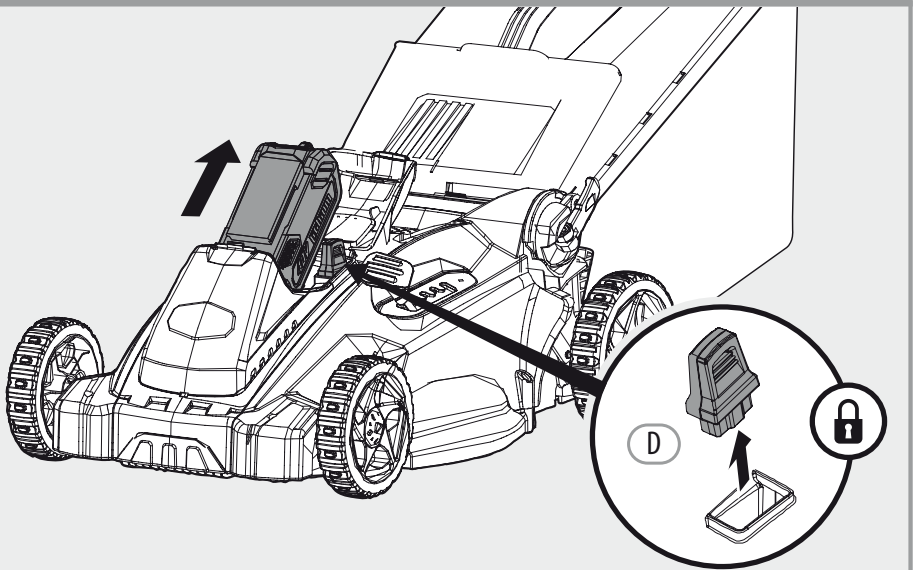
4



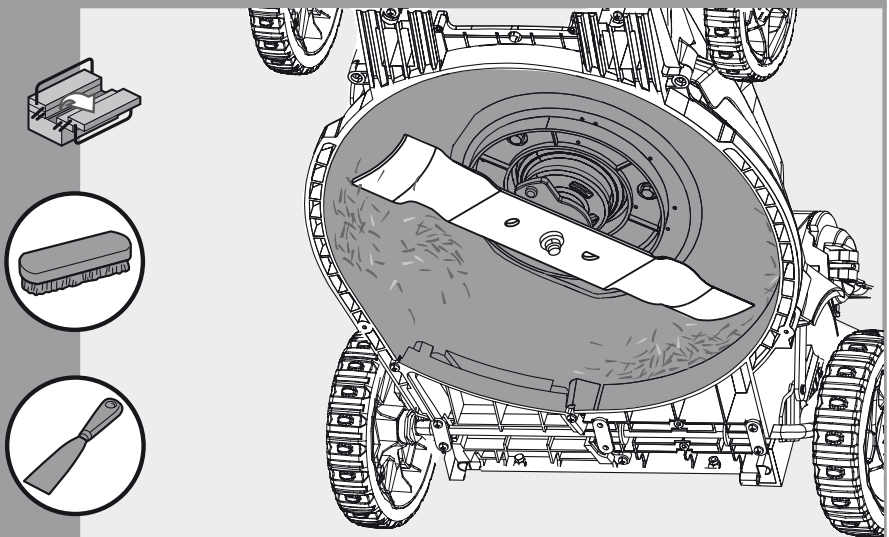
C

Entretien / Mantenimiento / Serviço / Manutenzione /
Συντήρηση / Konserwacja / Уход / Догляд /
Întreținere / Maintenance

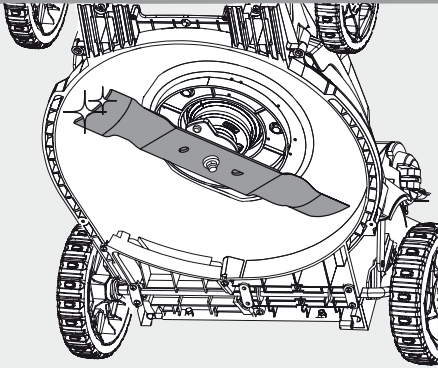
1



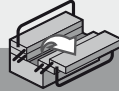
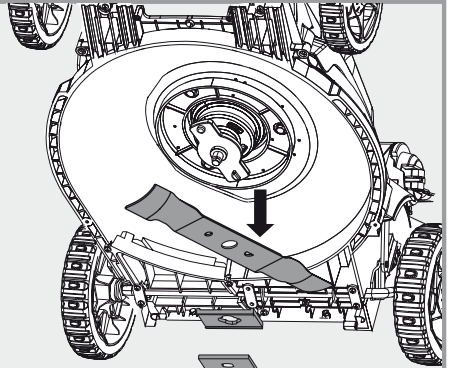
2



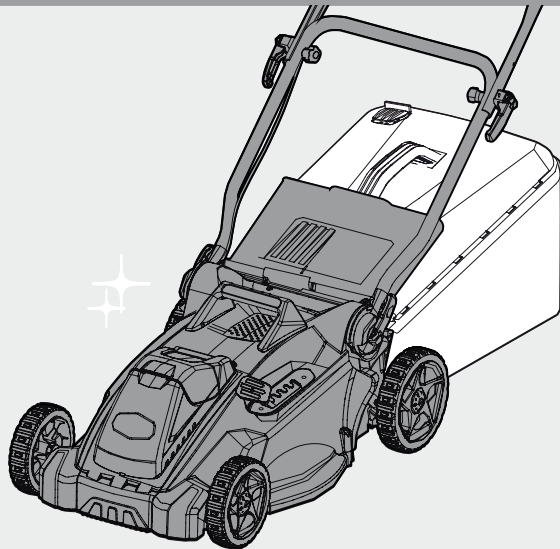
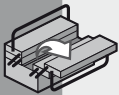
3



4

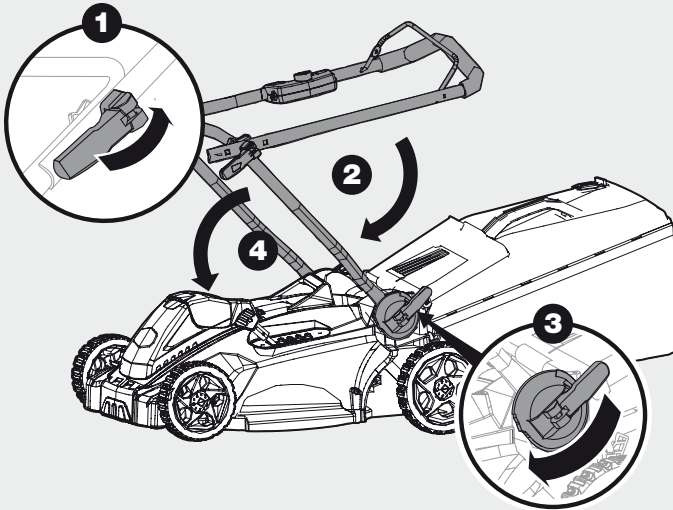
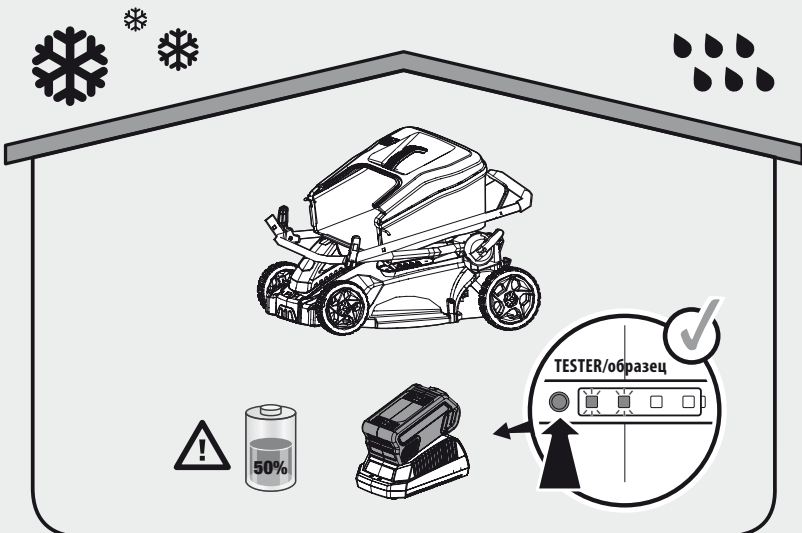



5



D

Hivernage / Durante el invierno / Preparação para o inverno / Rimessaggio /
Αποθήκευση το χειμώνα / Przechowywanie / Зимний период /
Зимовий період / Păstrare pe perioada iernii / Winter storage


**1****2****>0°C**

 Attention danger / Atención: Peligro / Atençaõ perigo / Attenzione pericolo / Προσοχή κίνδυνος / Uwaga niebezpieczeństwo / Внимание! Опасно! / Увага! Небезпечно! / Atenție, pericol / Caution danger

 Observez / Atención / Aviso / Osservare / Προσέξτε / Przestrzegać / Соблюдайте правила техники безопасности / Дотримуйтеся правил техніки безпеки / Respectați / Observe


 Raccordé / Conectado / Ligado / Connesso / Με σύνδεση / Podłączone / Подключено / Під'єднано / Conectat / Connected

 Hors tension / Apagado / Desligado da alimentação / Fuori tensione / Εκτός τάσης / Odłączenie zasilania / Не под напряжением / Не під напругою / Scoatere de sub tensiune / Power off

 Mise sous tension / Puesta en tensión / Ligação da alimentação / Messo sotto tensione / Σύνδεση με το ηλεκτρικό δίκτυο / Włączenie zasilania / Включение под напряжение / Під'єднання під напругу / Punere sub tensiune / Power up

 Arrêt / Parada / Parar / Arresto / Διακοπή / Wyłączenie / Остановка / Зупинка / Oprire / Stop

 Nettoyage / Limpieza / Limpeza / Pulizia / Καθαρισμός / Czyszczenie / Чистка / Очищення / Curățare / Cleaning

 Sans solvant / Sin disolvente / Sem solventes / Senza solventi / Χωρίς διαλυτικά / Bez rozpuszczalnika / Без растворителя / Без розчинника / Fără solvent / Solvent-free

 Maintenance / Mantenimiento / Manutenção / Manutenzione / Σέρβις / Utrzymanie / Техническое обслуживание / Технічне обслуговування / Mentenanță / Maintenance

 Correct / Correcto / Correcto / Corretto / Σωστό / Dobrze / Правильный / Правильно / Corect / Correct

 Incorrect / Incorrecto / Incorrecto / Errato / Λάθος / Źle / Неправильный / Неправильно / Incorect / Incorrect



ADEO Services
135 Rue Sadi Carnot
CS 00001
59790 RONCHIN - France

ТОВ «Леруа Мерлен Україна»,
вул. Полярна 17а, м. Київ
04201, Україна

ООО ЛЕРУА МЕРЛЕН ВОСТОК,
141031, Московская область,
Мытищинский район, г. Мытищи,
Осташковское шоссе, д.1, РОССИЯ

* Garantie 2 ans / 2 años de garantía / Garantia de 2 anos /
Garanzia 2 Anni / Εγγύηση 2 ετών / Gwarancja 2-letnia / Гарантия 2 года /
Гарантія 2 років / Garanție 2 ani / 2-year guarantee

Чангжоу Глоуб Ко., Лтд, № 65, Синган Род, Чжунлоу Зон, Цзянсу, Китай.

Made In P. R. C. 2015