

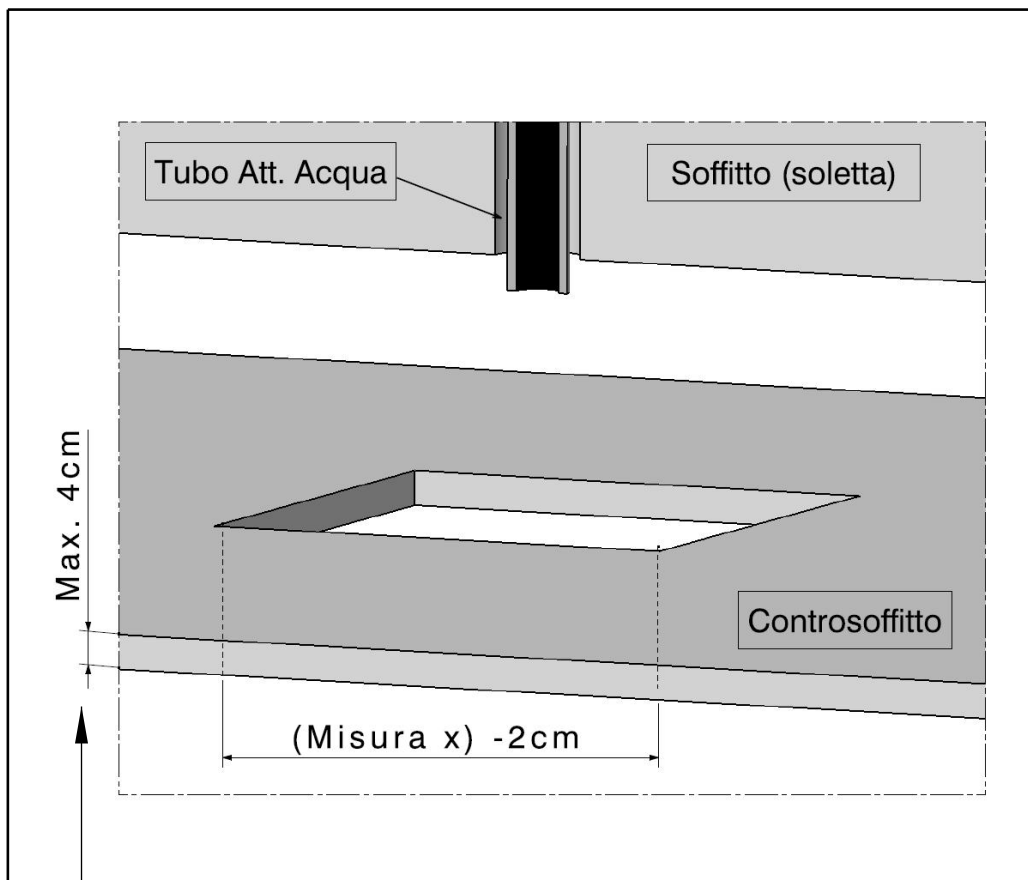
Huber



ZEN SHOWER X ONE INSIDE

Huber
AQUA EMOTIONS

Predisposizione impianto idrico:



Predisporre attacco acqua come indicato in figura

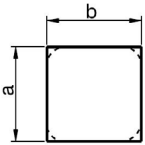
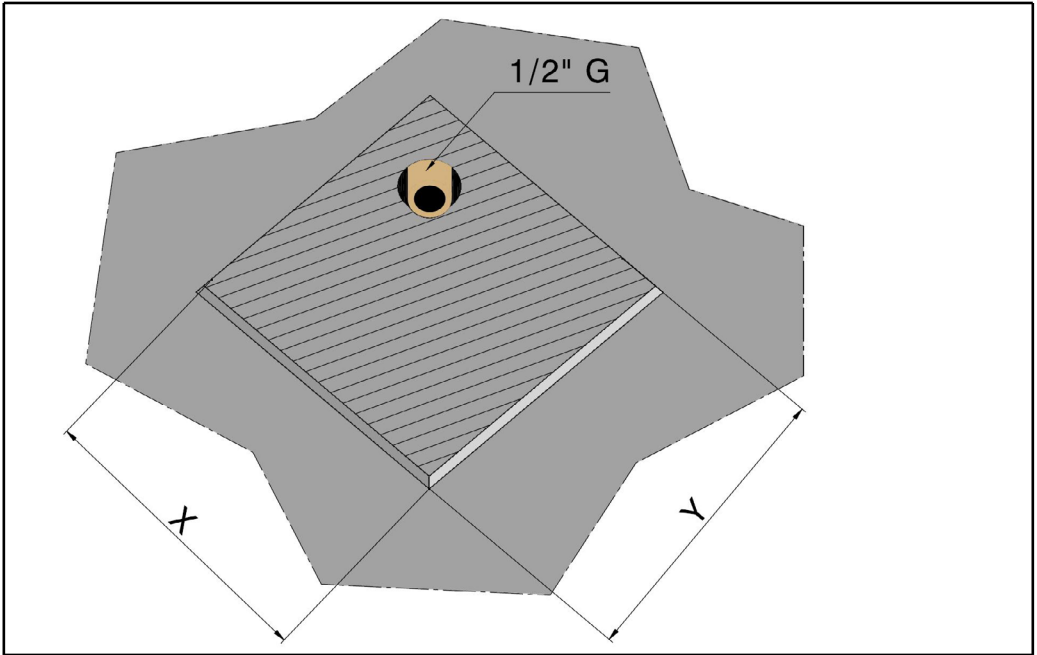


Mantenere uno spessore massimo del
controsoffitto di 4cm



Installazione soffioni controsoffitto:

Predisporre l'incasso a controsoffitto secondo la tipologia di soffione acquistato



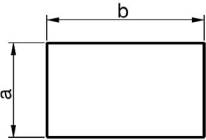
$$X = a - 2\text{cm}$$

$$Y = b - 2\text{cm}$$

example

$$a = 180\text{mm} \quad X = 160\text{mm}$$

$$b = 180\text{mm} \quad Y = 160\text{mm}$$



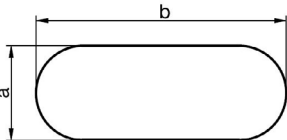
$$X = a - 2\text{cm}$$

$$Y = b - 2\text{cm}$$

example

$$a = 90\text{mm} \quad X = 70\text{mm}$$

$$b = 170\text{mm} \quad Y = 150\text{mm}$$



$$X = a - 2\text{cm}$$

$$Y = b - 2\text{cm}$$

example

$$a = 160\text{mm} \quad X = 140\text{mm}$$

$$b = 240\text{mm} \quad Y = 220\text{mm}$$



$$X = a - 2\text{cm}$$

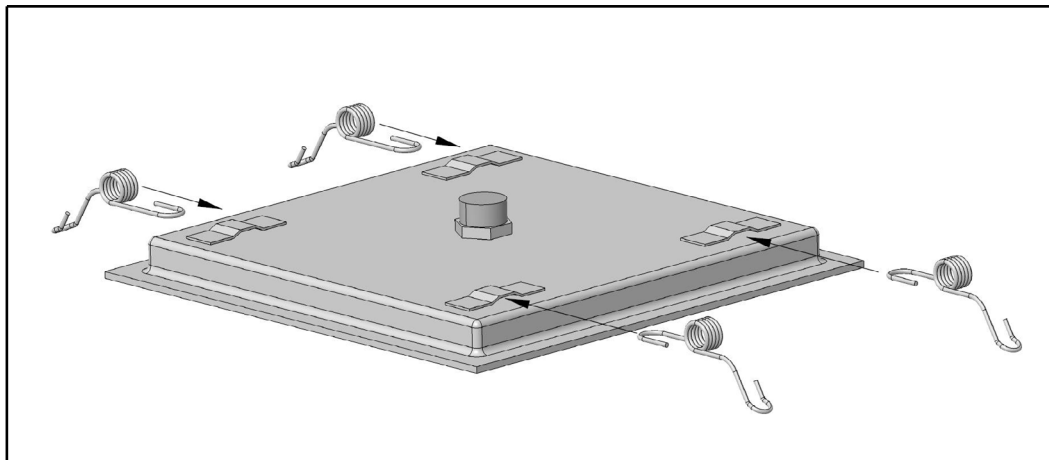
example

$$a = 90\text{mm} \quad X = 70\text{mm}$$

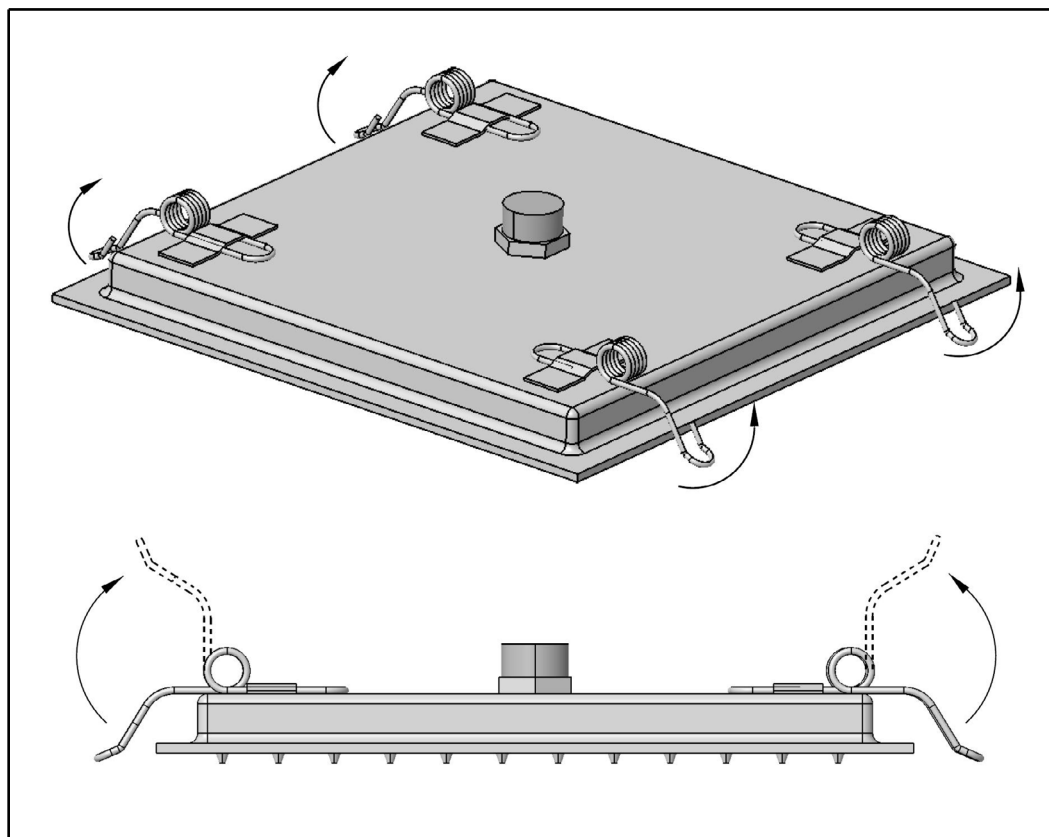
SCHEMA

INSTALLAZIONE:

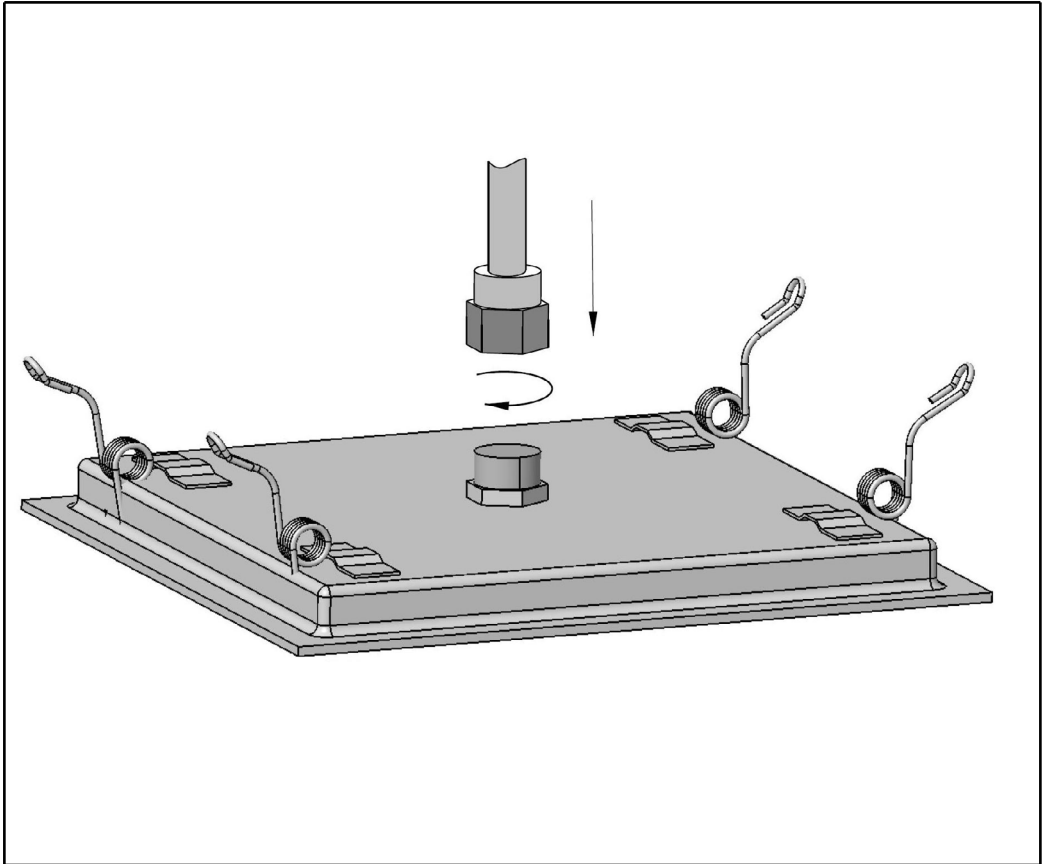
LASCIARE
SEMPRE -2 cm
RISPETTO
LE DIMENSIONI
DEL
SOFFIONE



Inserire nella apposite linguette situate nella parte superiore del soffione i ganci a "molla" in dotazione



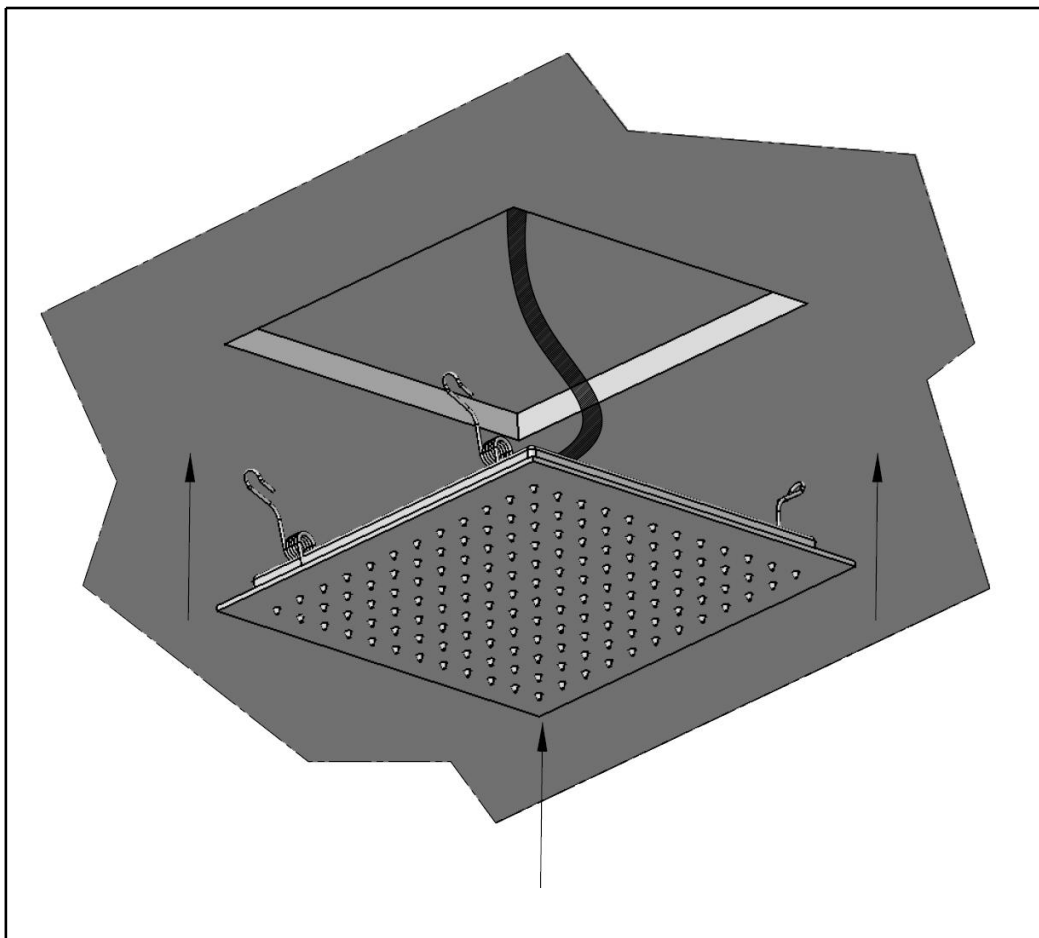
Flettere i ganci a molla verso la parte esterna del soffione



Avvitare un flessibile con calotta da
1/2" G per l'attacco acqua



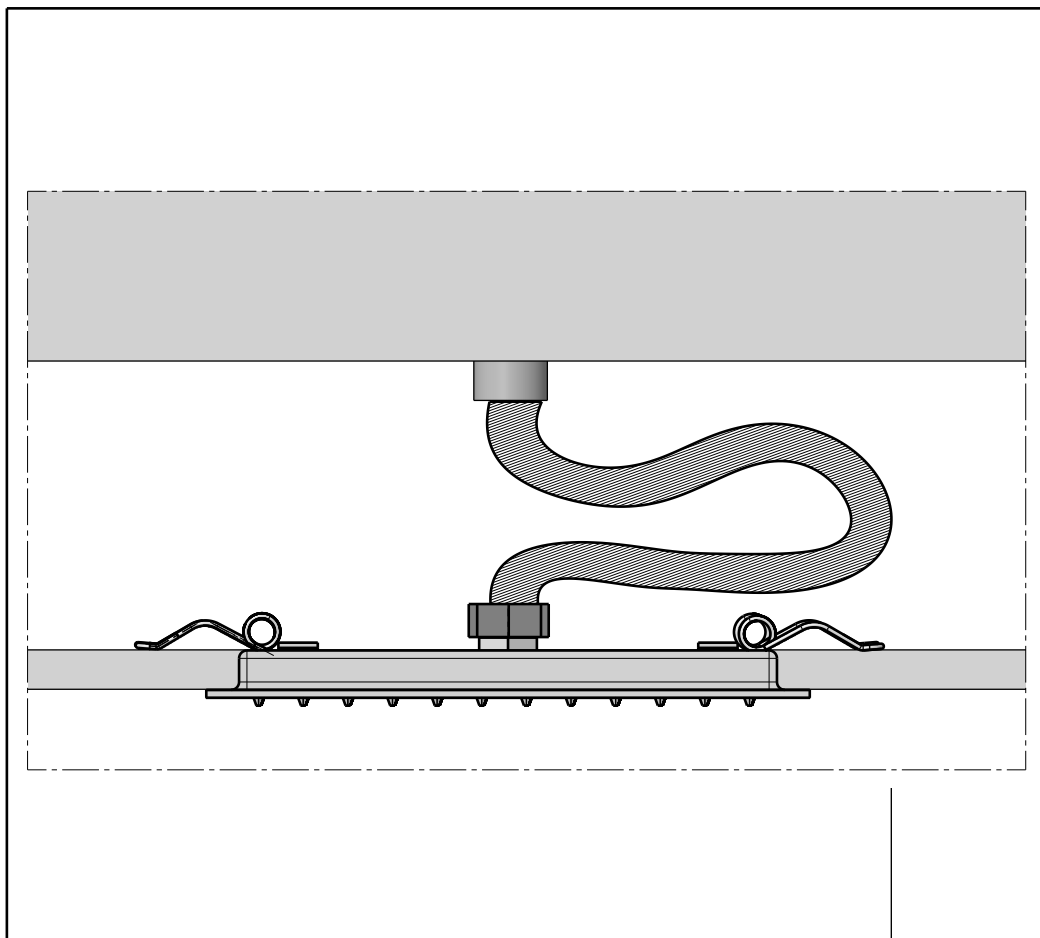
Attenzione! Usare unicamente flessibili inox o simili, non collegare con tubazioni att.acqua rigide



Dopo la connessione alla rete idrica inserire il soffione, con ganci a molla rivolti internamente, nella predisposizione creata inizialmente



Attenzione! Forzare i ganci verso l'interno per agganciare il soffione al controsoffitto



Inserire il soffione assicurandosi di avere spazio sufficiente tra soffitto e controsoffitto per il passaggio del flessibile



Attenzione! Al momento dell'innesto del soffione al controsoffitto assicurarsi che il flessibile non si intrecci



HUBER

Via Brughiere, 50 - 28017 San Maurizio d'Opaglio (NO) - Italia

Tel. +39.0322.967783

E-Mail: huber@huberitalia.com - www.huberitalia.com

ATTENZIONE: Consegnare queste istruzioni all'utilizzatore e conservarle.

WARNING: Please leave these instructions with the user and keep them.

ATTENTION: Remettre ces instructions à l'utilisateur et les conserver.

ACHTUNG: Geben Sie bitte dem Käufer der Armatur diese Anweisungen zur Aufbewahrung.

ATENCION: Entregar estas instrucciones al usuario y conservarlas.

OPGELET: Bij de levering van kraanwerk, gelieve de gebruiksvoorwaarden en Onderhouds-methoden mee te leveren.