

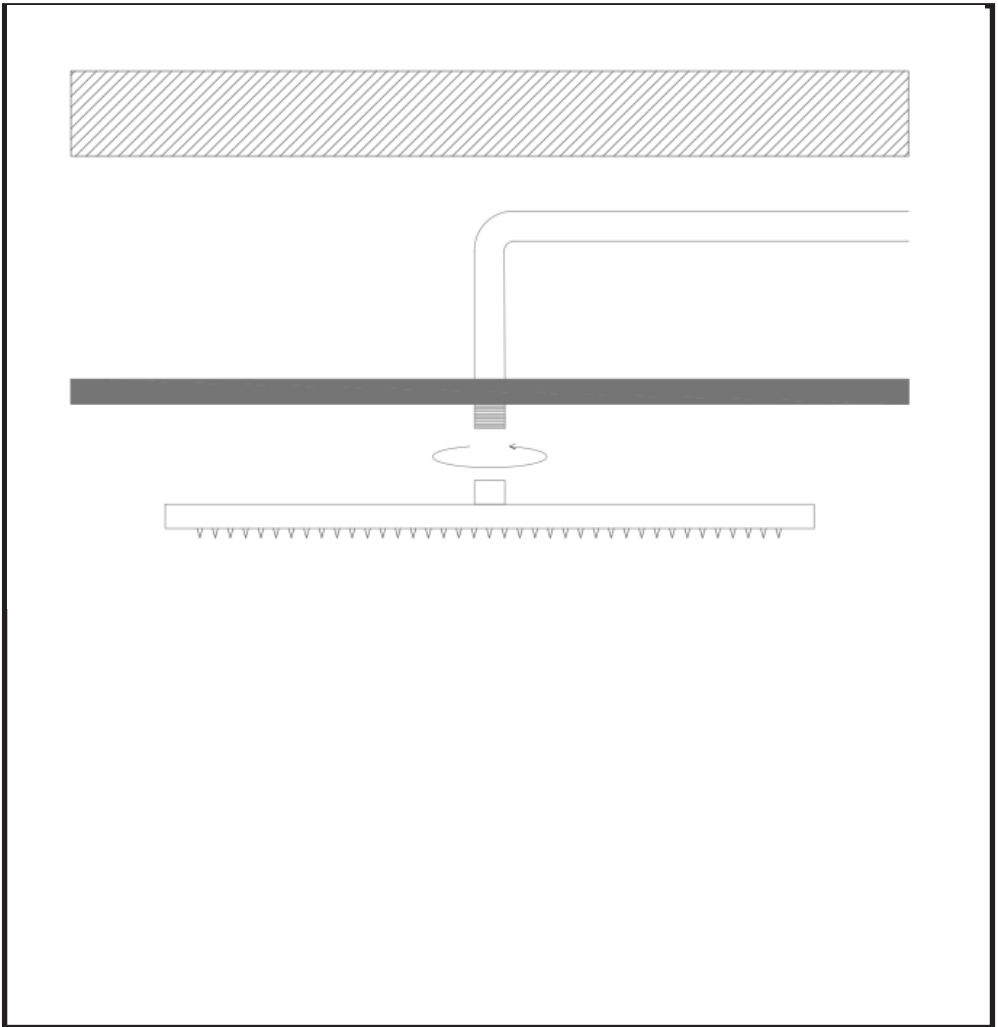
# Huber



## ZEN SHOWER X ONE

*Huber*  
AQUA EMOTIONS

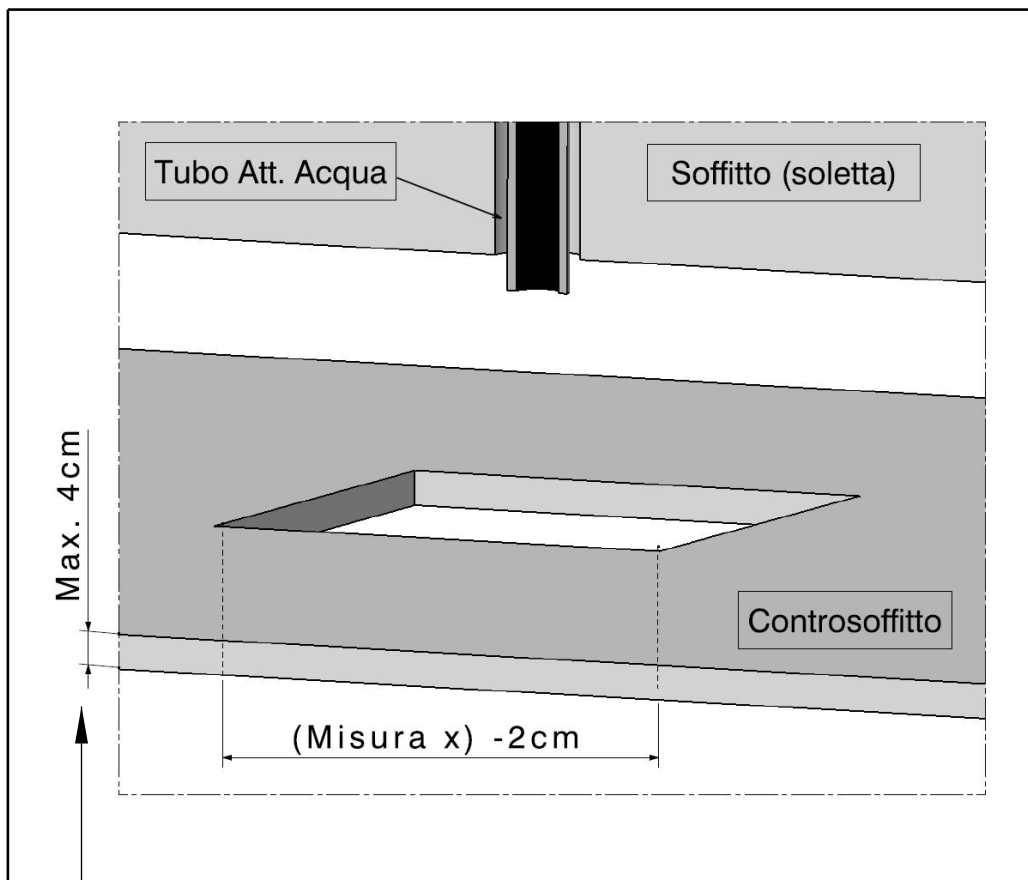




POSSIBILITÀ DI INSTALLAZIONE CON UN BRACCIO A SOFFITTO.

SE L'INSTALLAZIONE DELL'ACQUA È A PARETE, USARE UN BRACCIO MURO CURVO.

## Predisposizione impianto idrico:



Predisporre attacco acqua come indicato in figura

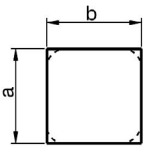
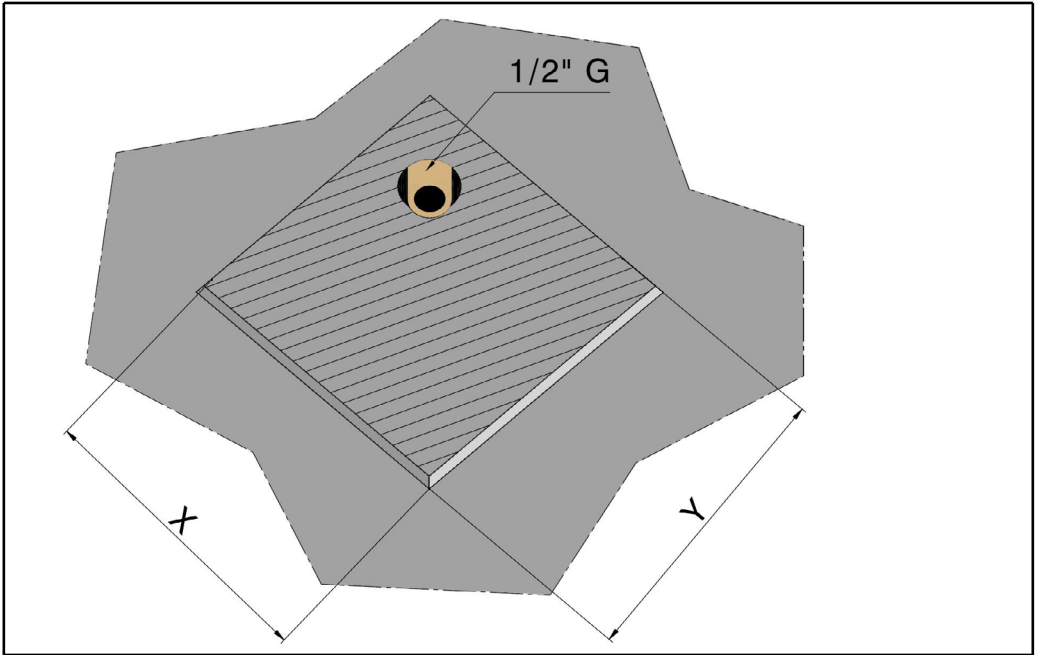


Mantenere uno spessore massimo del  
controsoffitto di 4cm



## Installazione soffioni controsoffitto:

Predisporre l'incasso a controsoffitto secondo la tipologia di soffione acquistato



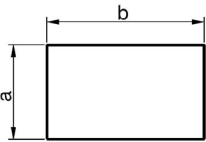
$$X = a - 2\text{cm}$$

$$Y = b - 2\text{cm}$$

example

$$a = 180\text{mm} \quad X = 160\text{mm}$$

$$b = 180\text{mm} \quad Y = 160\text{mm}$$



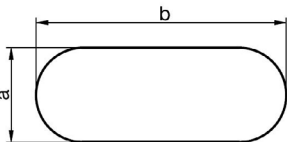
$$X = a - 2\text{cm}$$

$$Y = b - 2\text{cm}$$

example

$$a = 90\text{mm} \quad X = 70\text{mm}$$

$$b = 170\text{mm} \quad Y = 150\text{mm}$$



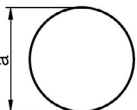
$$X = a - 2\text{cm}$$

$$Y = b - 2\text{cm}$$

example

$$a = 160\text{mm} \quad X = 140\text{mm}$$

$$b = 240\text{mm} \quad Y = 220\text{mm}$$



$$X = a - 2\text{cm}$$

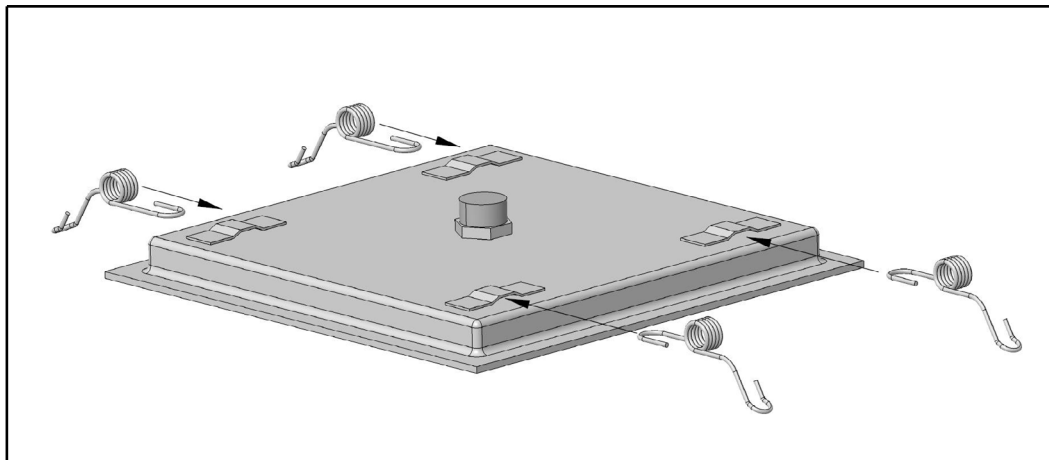
example

$$a = 90\text{mm} \quad X = 70\text{mm}$$

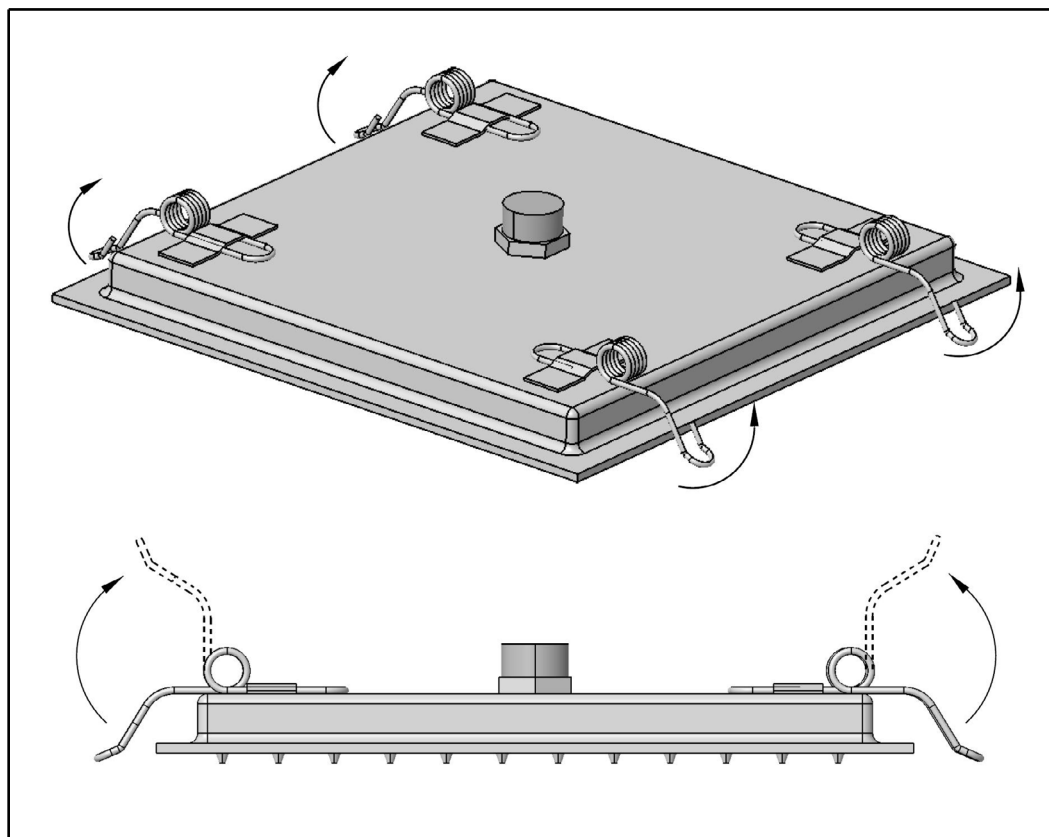
### SCHEMA

### INSTALLAZIONE:

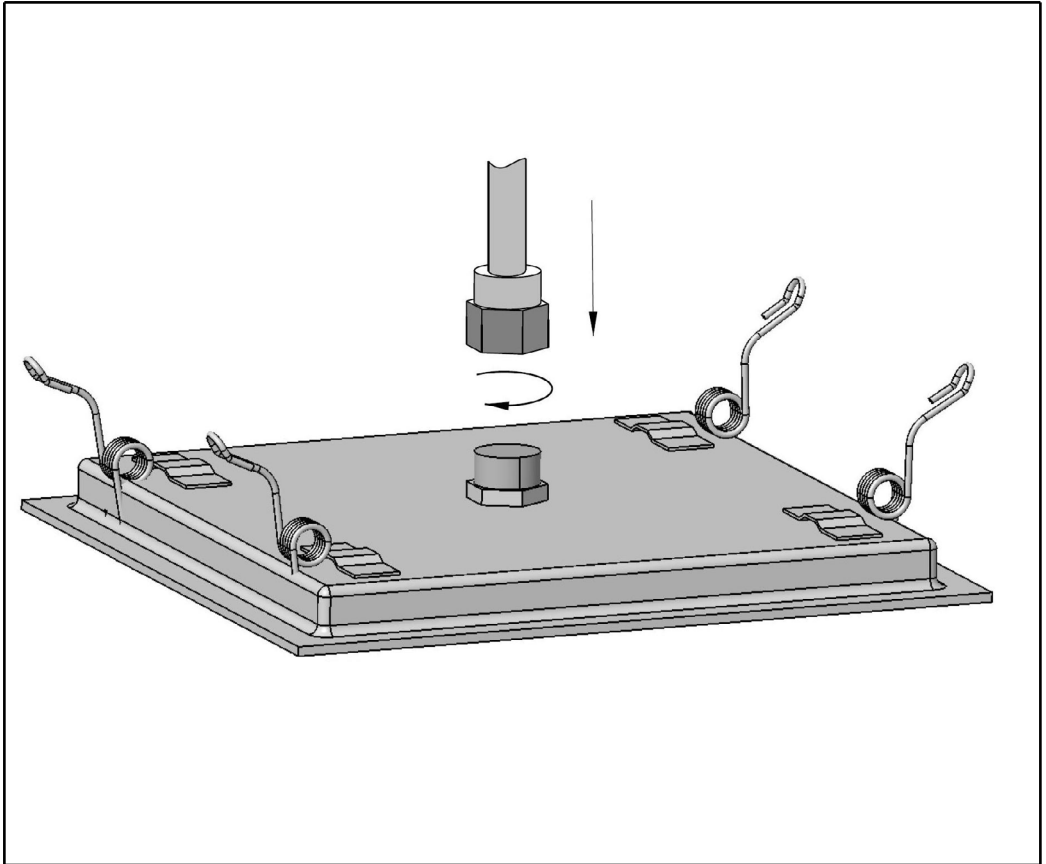
LASCIARE  
SEMPRE -2 cm  
RISPETTO  
LE DIMENSIONI  
DEL  
SOFFIONE



Inserire nella apposite linguette situate nella parte superiore del soffione i ganci a "molla" in dotazione



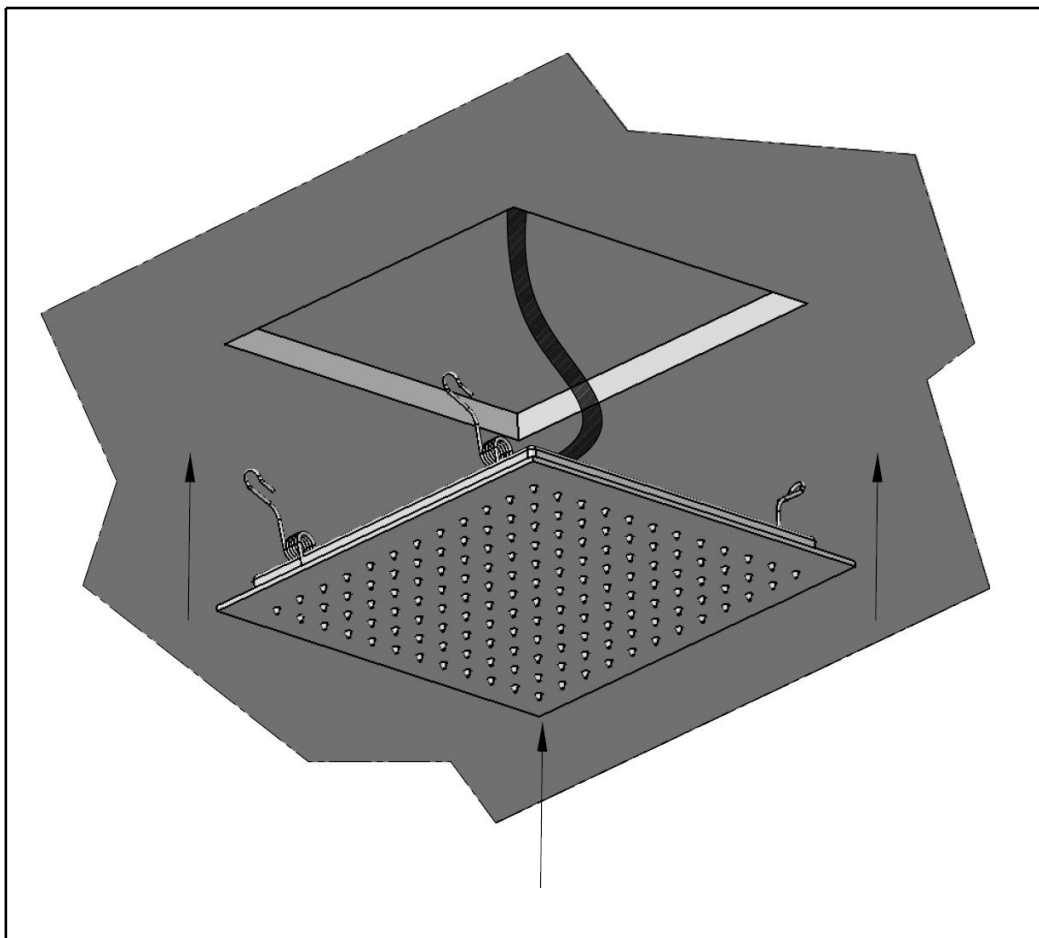
Flettere i ganci a molla verso la parte esterna del soffione



Avvitare un flessibile con calotta da  
1/2" G per l'attacco acqua



Attenzione! Usare unicamente flessibili inox o simili, non collegare con tubazioni att.acqua rigide

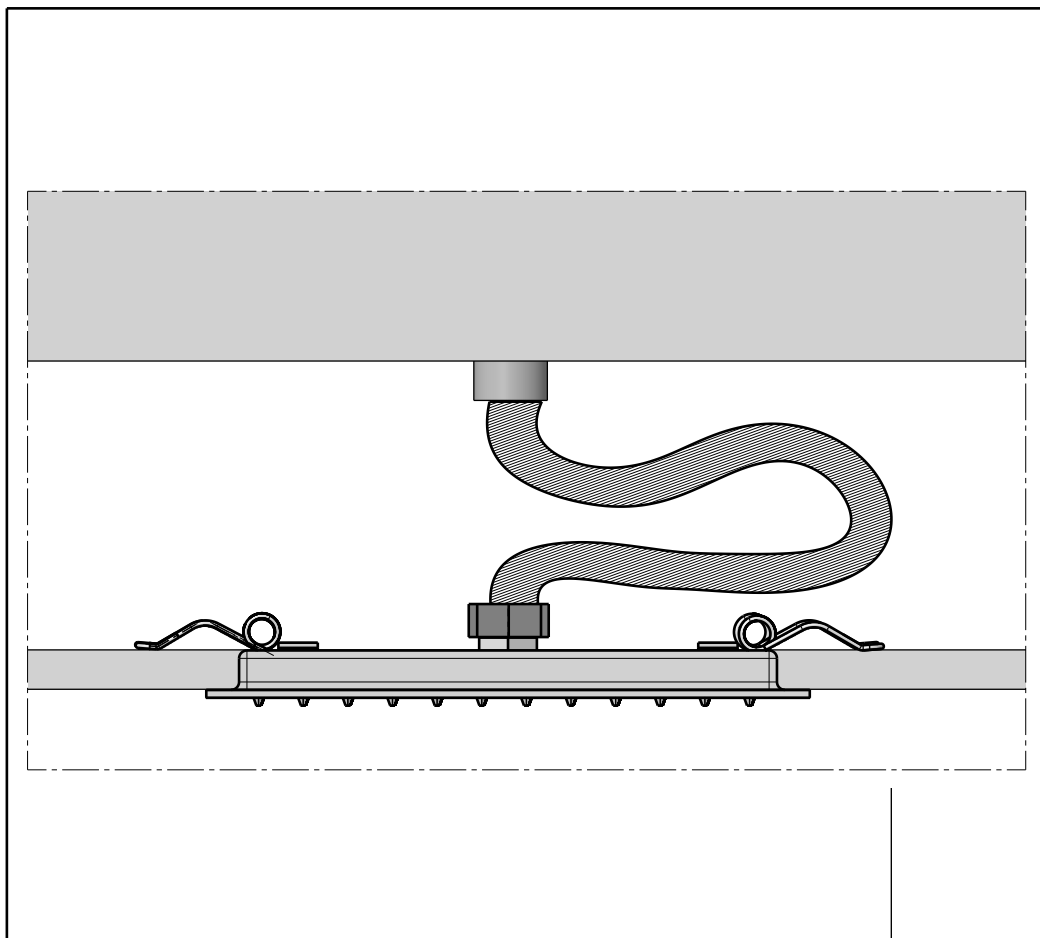


Dopo la connessione alla rete idrica inserire il soffione, con ganci a molla rivolti internamente, nella predisposizione creata inizialmente



Attenzione! Forzare i ganci verso l'interno per agganciare il soffione al controsoffitto





Inserire il soffione assicurandosi di avere spazio sufficiente tra soffitto e controsoffitto per il passaggio del flessibile



Attenzione! Al momento dell'innesto del soffione al controsoffitto assicurarsi che il flessibile non si intrecci



**HUBER**

Via Brughiere, 50 - 28017 San Maurizio d'Opaglio (NO) - Italia

Tel. +39.0322.967783

E-Mail: [huber@huberitalia.com](mailto:huber@huberitalia.com) - [www.huberitalia.com](http://www.huberitalia.com)

---

**ATTENZIONE:** Consegnare queste istruzioni all'utilizzatore e conservarle.

**WARNING:** Please leave these instructions with the user and keep them.

**ATTENTION:** Remettre ces instructions à l'utilisateur et les conserver.

**ACHTUNG:** Geben Sie bitte dem Käufer der Armatur diese Anweisungen zur Aufbewahrung.

**ATENCION:** Entregar estas instrucciones al usuario y conservarlas.

**OPGELET:** Bij de levering van kraanwerk, gelieve de gebruiksvoorwaarden en Onderhouds-methoden mee te leveren.