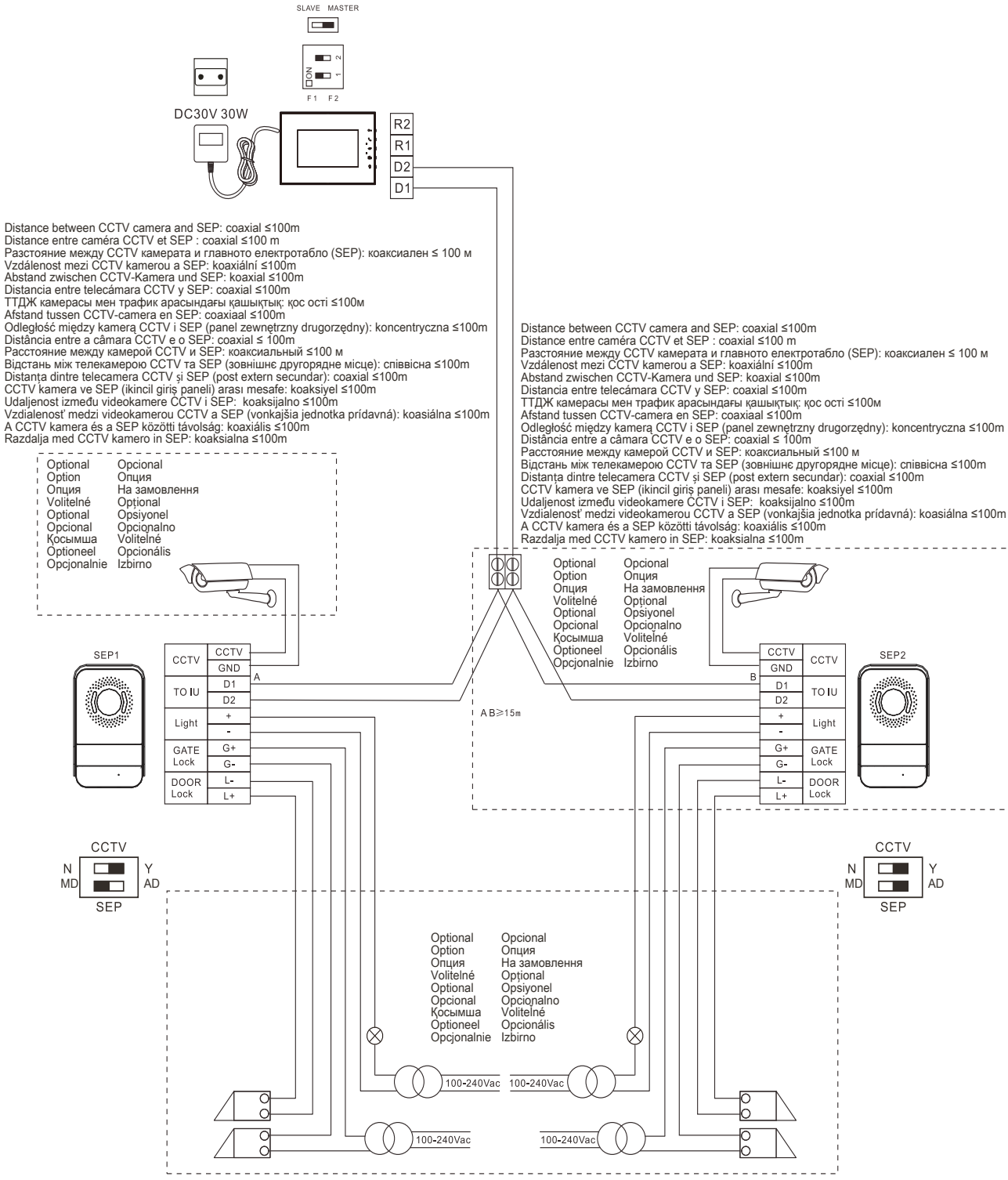


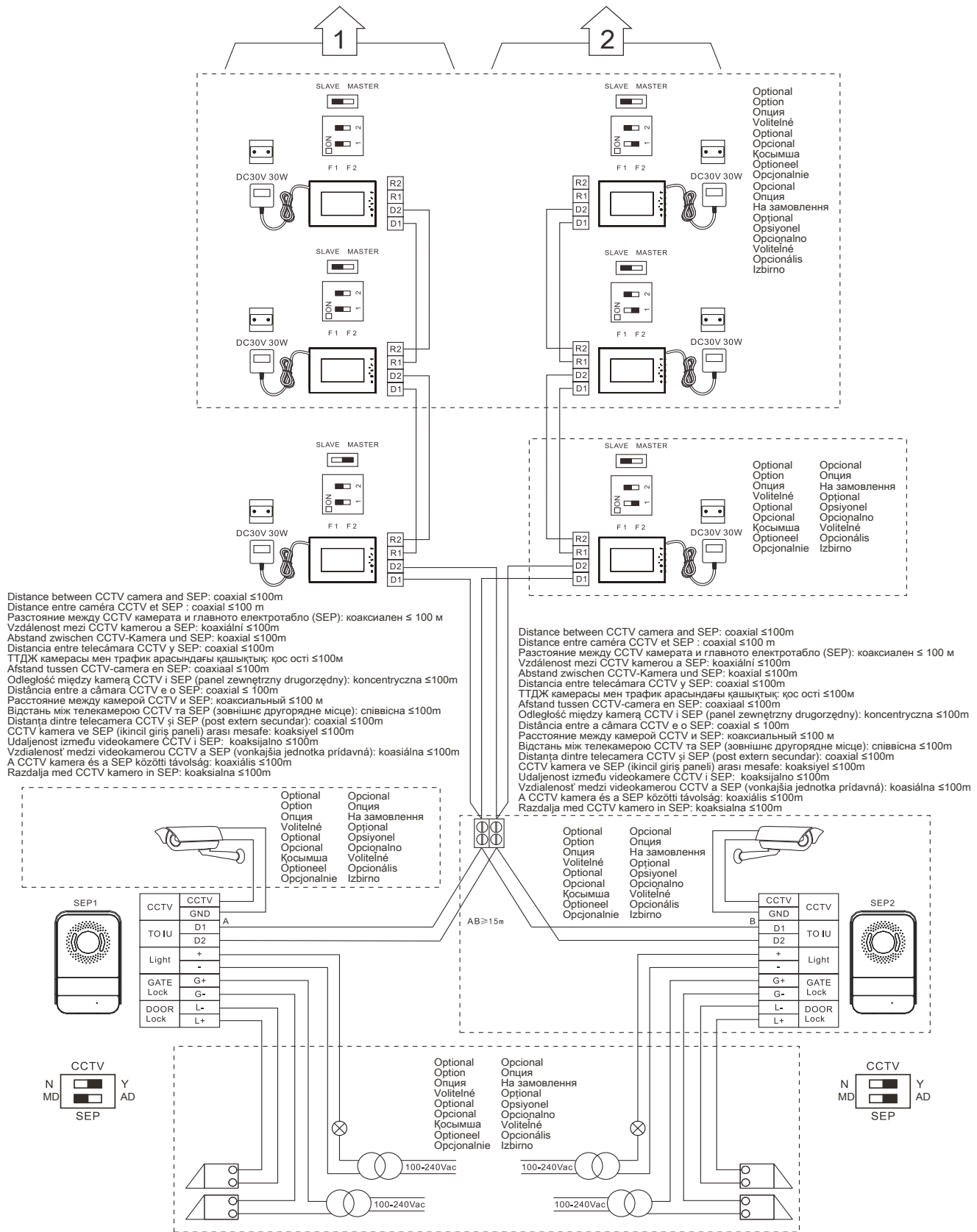
<p>1. Микрофоны ретке келтіру 2. Спикерді ретке келтіру 3. Алмағы біріктіргіш қысқыштар</p> <ul style="list-style-type: none"> <li>• Қақпа кілті (G+/G-): 12/24 В АТ/ТК, 1А</li> <li>• Есік кілті (L+/L-): 18 В, 4 А импульсті, 250 мА тұтқыр ток</li> <li>• Жарық (+/-) 12/24В АТ/ТК (осы құрылғыда ішкі блокпен қол жетімсіз)</li> <li>• ТТДЖ ұқсас камера</li> </ul> <p>4. ТТДЖ камера конфигурациясының екі қалыпты ауыстырып-қосқышы Екі қалыпты ауыстырып-қосқыш 1 OFF (ӨШІРУ) = Қосымша ТТДЖ камера жоқ Екі қалыпты ауыстырып-қосқыш 1 ON (ҚОСУ) = Қосымша ТТДЖ камерасымен</p> <p>5. кіріс панелі конфигурациясының екі қалыпты ауыстырып-қосқышы Екі қалыпты ауыстырып-қосқыш 2 OFF (ӨШІРУ) = Негізгі құрылғы (НҚ) Екі қалыпты ауыстырып-қосқыш 2 ON (ҚОСУ) = Қосымша құрылғы (ҚҚ)</p>	<p>1. Instelling microfoon 2. Instelling luidspreker 3. Demonteerbare aansluitklemmen</p> <ul style="list-style-type: none"> <li>• Slot poort (G+/G-): 12/24 V AC/DC, 1A</li> <li>• Slot deur (L+/L-): 18 V, 4 A impulsief, 250 mA houdstroomb</li> <li>• Licht (+/-) 12/24V AC/DC (niet beschikbaar met de binnenposten van deze kit)</li> <li>• Analogische CCTV-camera</li> </ul> <p>4. CCTV-camera configuratie dip-schakelaar Dip-schakelaar 1 UIT = Geen extra CCTV camera Dip-schakelaar 1 AAN = Met extra CCTV camera</p> <p>5. binnenpost configuratie dip-schakelaar Dip-schakelaar 2 UIT = Hoofdapparaat (MD) Dip-schakelaar 2 AAN = Extra apparaat (AD)</p>	<p>1. Regulacja mikrofonu 2. Regulacja głośnika 3. Zacziski połączeniowe zdejmowalne</p> <ul style="list-style-type: none"> <li>• Zamek bramy (G+/G-): 12/24 V AC/DC, 1A</li> <li>• Zamek drzwi (L+/L-): 18 V, 4 A impulsowo, 250 mA utrzymanie</li> <li>• Światło (+/-) 12/24V AC/DC (w tym zestawie nie jest dostępny z aparatem wewnętrznym)</li> <li>• Kamera analogowa CCTV</li> </ul> <p>4. Dip switch konfiguracji kamery CCTV Dip switch 1 OFF = brak dodatkowej kamery CCTV Dip switch 1 ON = z dodatkową kamerą CCTV</p> <p>5. Dip switch konfiguracji panelu zewnętrznego Dip switch 2 OFF = Urządzenie główne (MD) Dip switch 2 ON = Urządzenie dodatkowe (AD)</p>	<p>1. Ajuste do microfone 2. Ajuste do altifalante 3. Bornes de ligação removíveis</p> <ul style="list-style-type: none"> <li>• Bloqueio do portão (G+/G-): 12/24 V CA/CC, 1A</li> <li>• Bloqueio do trinco da porta (L+/L-): 18 V, 4 A impulsivo, corrente de retenção 250 mA</li> <li>• Iluminação (+/-) 12/24V CA/CC (não disponível com a unidade interna neste conjunto)</li> <li>• Câmera analógica de circuito fechado (CCTV)</li> </ul> <p>4. Câmera CCTV - Configuração do interruptor DIP Interruptor DIP 1 OFF = Sem câmara CCTV adicional Interruptor DIP 1 ON = Com câmara CCTV adicional</p> <p>5. unidade externa - Configuração do interruptor DIP Interruptor DIP 2 OFF = Dispositivo principal (MD) Interruptor DIP 2 ON = Dispositivo adicional (AD)</p>
<p>1. Регулировка микрофона 2. Регулировка динамика 3. Съёмные соединительные клеммы</p> <ul style="list-style-type: none"> <li>• Замок ворот (G+/G-): 12/24 В Пер.тока/ Пост.тока, 1А</li> <li>• Замок двери (L+/L-): 18 В, 4 А импульсный ток, 250 мА ток удержания</li> <li>• Освещение (+/-) 12/24 В Пер.тока/Пост. тока (не поставляется с внутренним блоком в данном комплекте)</li> <li>• Аналоговая камера CCTV</li> </ul> <p>4. Конфигурационный Dip-переключатель камеры CCTV Dip-переключатель 1 OFF = Без дополнительной камеры CCTV Dip-переключатель 1 ON = С дополнительной камерой CCTV</p> <p>5. Конфигурационный Dip-переключатель внешнего блока Dip-переключатель 2 OFF = Главное устройство (MD) Dip-переключатель 2 ON = Дополнительное устройство (AD)</p>	<p>1. Регулювання мікрофону 2. Регулювання гучномовця 3. З'ємні хомути для з'єднання</p> <ul style="list-style-type: none"> <li>• Замок воріт (G+/G-): 12/24 V AC/DC, 1A</li> <li>• Замок двері (L+/L-): 18 V, 4 A рухова сила, 250 mA підтримання</li> <li>• Лампочка (+/-) 12/24V AC/DC (в даному наборі не постачається із внутрішнім місцем)</li> <li>• Цифрова телекамера CCTV</li> </ul> <p>4. Dip-перемикач для конфігурації телекамери CCTV Dip-перемикач 1 OFF = Жодної додаткової телекамери CCTV Dip-перемикач 1 ON = Із додатковою телекамерою CCTV</p> <p>5. Dip-перемикач для конфігурації зовнішнього місця Dip-перемикач 2 OFF = Основний пристрій (MD) Dip-перемикач 2 ON = Додатковий пристрій (AD)</p>	<p>1. Reglare microfon 2. Reglare difuzor 3. Cleme de legătură detaşabile</p> <ul style="list-style-type: none"> <li>• Închidere poartă (G+/G-): 12/24 V AC/DC, 1A</li> <li>• Închidere uşă (L+/L-): 18 V, 4 A impulsivi, 250 mA menţinere</li> <li>• Lumină (+/-) 12/24V CA/CC (în acest kit nu e disponibil pentru postul intern)</li> <li>• Telecameră analogică CCTV</li> </ul> <p>4. Dip switch configurare telecamera CCTV Dip switch 1 OFF = Nicio telecameră CCTV suplimentară Dip switch 1 ON = Cu telecameră CCTV suplimentară</p> <p>5. Dip switch configurare post extern Dip switch 2 OFF = Dispozitiv principal (MD) Dip switch 2 ON = Dispozitiv suplimentar (AD)</p>	<p>1. Mikrofon ayarı 2. Hoparlör ayarı 3. Çıkarılabilir bağlantı klemensleri</p> <ul style="list-style-type: none"> <li>• Bahçe giriş kapısı kilidi (G+/G-): 12/24 V AC/DC, 1A</li> <li>• Kapı kilidi (L+/L-): 18 V, 4 A darbeli, 250 mA koruma</li> <li>• Işık (+/-) 12/24V AC/DC (bu kit içinde, dâhili ünite ile mevcut değildir)</li> <li>• CCTV analog kamera</li> </ul> <p>4. CCTV kamera konfigürasyon Dip switch Dip switch 1 OFF = İlave CCTV kamerasız Dip switch 1 ON = İlave CCTV kameralı</p> <p>5. Giriş paneli konfigürasyon Dip switch Dip switch 2 OFF = Ana cihaz (MD) Dip switch 2 ON = İlave cihaz (AD)</p>
<p>1. Podešavanje mikrofona 2. Podešavanje zvučnika 3. Skidajuće stezaljke za povezivanje</p> <ul style="list-style-type: none"> <li>• Brava kapije (G+/G-): 12/24 V AC/DC, 1A</li> <li>• Brava vrata (L+/L-): 18 V, 4 A impulsivni, 250mA održavanje</li> <li>• Svetlo (+/-) 12/24V AC/DC (u ovoj opremi nije na raspolaganju sa unutrašnjim mestom)</li> <li>• Analogna videokamera CCTV</li> </ul> <p>4. Dip switch konfiguracija videokamere CCTV Dip switch 1 OFF = Ne postoji dodatna video-kamera CCTV Dip switch 1 ON = Sa dodatnom videokamerom CCTV</p> <p>5. Dip switch konfiguracija spoljašnjeg mesta Dip switch 2 OFF = Glavni uređaj (MD) Dip switch 2 ON = Dodatni uređaj (AD)</p>	<p>1. Nastavenie mikrofonu 2. Nastavenie reproduktora 3. Spojovacie svorky odnímateľné</p> <ul style="list-style-type: none"> <li>• Záмок brány(G+/G-): 12/24 V AC/DC, 1A</li> <li>• Záмок dverí(L+/L-): 18 V, 4 A, impulzné,250mA udržiavanie</li> <li>• Svetlo (+/-) 12 / 24V AC / DC (v tejto súprave nie je k dispozícii s vnútornou jednotkou)</li> <li>• Analogová snímacia kamera CCTV</li> </ul> <p>4. Dip switch konfigurácia snímacej kamery CCTV Dip switch 1 OFF = Žiadna prídavná snímacia kamera CCTV Dip switch 1 ON = S prídavnou snímacou kamerou CCTV</p> <p>5. Dip switch konfiguracia vonkajšia jednotka Dip switch 2 OFF = Hlavný prístroj (MD) Dip switch 2 ON = Prídavný prístroj (AD)</p>	<p>1. Mikrofon beállítása 2. Hangszóró beállítása 3. Levehető csatlakozó kapcsok</p> <ul style="list-style-type: none"> <li>• Kapuzár (G+/G-): 12/24 V AC/DC, 1A</li> <li>• Ajtózár (L+/L-): 18 V, 4 A impulzus, 250 mA áramtartás</li> <li>• Világítás (+/-) 12/24V AC/DC (nem áll rendelkezésre beltéri egységhez ennél a kitnél)</li> <li>• CCTV analóg kamera</li> </ul> <p>4. CCTV kamera konfigurációs DIP kapcsoló DIP kapcsoló 1 OFF = Kiegészítő CCTV kamera nélkül DIP kapcsoló 1 ON = Kiegészítő CCTV kamera mellett</p> <p>5. kaputábla konfigurációs DIP kapcsoló DIP kapcsoló 2 OFF = Fő eszköz (MD) DIP kapcsoló 2 ON = Kiegészítő eszköz (AD)</p>	<p>1. Nastavitev mikrofona 2. Nastavitev zvočnika 3. Odstranljive sponke za povezavo:</p> <ul style="list-style-type: none"> <li>• Vratna ključavnica (G+/G-): 12/24 V AC/DC, 1A</li> <li>• Vratna ključavnica (L+/L-) 18 V, 4 A gonilni, 250 mA zaustavljajoči tok</li> <li>• Luč (+/-) 12/24V AC/DC (ni razpoložljiva z notranjo enoto tega kompleta)</li> <li>• CCTV analogna kamera</li> </ul> <p>4. Stikalo za zasenčenje za konfiguracijo CCTV kamere Stikalo za senčenje 1 OFF = Ni dodatne CCTV kamere Stikalo za senčenje 1 ON = Z dodatno CCTV kamero</p> <p>5. Stikalo za zasenčenje za konfiguracijo 5. zunanje plošče Stikalo za senčenje 2 OFF = Glavna naprava (GN) Stikalo za senčenje 2 ON = Dodatna naprava (DN)</p>

<p>• Cables specifications • Caractéristiques câbles • Спецификация на кабелите • Specifikace kabelů • Kabelspezifikationen • Especificaciones cables • Шоғырсымның техникалық сипаттамалары • Kabels specificaties • Especificações relativas aos cabos • Спецификации кабелей • Характеристики кабелів • Specificații cabluri • Kabloların özellikleri • Karakteristike kablova • Specifikácia káblů • Vezeték specifikáció • Značilnosti kablov</p>		<p>Distance between the last panel and last EP Distance entre dernier poste et dernier PE Разстояние между последней панель и последняя входен панел (EP) Vzdálenost mezi posledním panelem a posledním EP Abstand zwischen dem letzten Paneel und der letzten TS Distancia entre la última unidad interior y la última PE Соңғы панель мен соңғы ШН арасындағы қашықтық Afstand tussen het laatste paneel en de laatste BUP Odległość między ostatnim aparatem wewnętrznym a panelem zewnętrznym Distància entre o último painel e a unidade externa Расстояние между последним внутренним блоком и последним внешним блоком Відстань між останнім внутрішнім місцем і останнім зовнішнім місцем Distanța dintre ultimul post intern și ultimul PE Son dâhili ünite ve son giriş paneli arası mesafe Udaljenost između zadnjeg unutrašnjeg mesta i zadnjeg PE Vzdialenosť medzi poslednou vnútornou jednotkou a poslednou PE Az utolsó tábla és az utolsó EP közötti távolság azdálja med zadnjo ploščo in ZP</p>	<p>Telephonic twisted pair / Téléphonique pair twisté Телефонен кабел тип усукана двойка / Telefonni kroucená dvojjínka Telefonische verdrehte Zweidrahtleitung / Cable de par trenzado telefónico Телефонды еспе бай / Telefonisch getwist aderpaar Skřetka dvoužilová telefonická / Cabo telefónico de par trançado Телефонная витая пара / Подвійний телефонний дріт Pereche telefon răsucit / Çift bükümlü telefon kablosu Telefonska uvijena parica / Dvojtyly twistovaný telefonický kábel Sodrott telefonvezeték érpár / Posukan telefonski par</p>	<p>336904(SCS Bilicino)</p>
	<p>2x0.28mm<sup>2</sup> (0.13 ohm/m)</p>		<p>2x0.5 mm<sup>2</sup>(0.04ohm/M)</p>	
	<p>0-80m</p>		<p>0-100m</p>	

• 1-family with 2-SEP diagram • Schéma famille unique avec 2 SEP • Еднофамилна схема с 2 SEP • Graf jedné rodiny s 2 SEP • Einfamilien-Schema mit 2 SEP • Esquema 1 familia con 2 SEP • 1 қатарлы диаграмма 2 SEP • Schema voor 1 familie met 2 SEP • Schemat dla 1 użytkownika z 2 SEP • Esquema unifamiliar com 2 SEP • Схема 1-квартирной системы с 2 SEP • Односімейна схема із двома SEP • Schémă monofamilială cu 2 SEP • 2 SEP ile tek daire şeması • Šema za 1 korisnika sa 2 SEP • Schéma pre jednu rodinu s 2 SEP • 1 családos rajz 2 SEP esetén • 1-družina diagram z 2 SEP



• Maximum expandability diagram • Schéma d'expansion maximale • Схема с максимално разширение • Graf maximální rozpnavosti • Schema der maximalen Erweiterung • Esquema de máxima expansión • Диаграмманың оңтайлы кеңейгіштігі • Schema maximale uitbreidbaarheid • Schemat maksymalnej rozbudowy • Esquema de máxima expansibilidade • Схема максимальной расширяемости • Схема максимального розширения • Schémă maximă extensibilitate • Maksimum genişletilebilirlik şeması • Sema za maksimalno proširivanje • Schéma maximálne rozšírenie inštalácie • Maximális kiterjeszthetőség ábra • Diagram največje razprostrtnosti



**EN Safety instructions**

This product should be installed preferably by a qualified electrician. Incorrect installation and use can entail risk of electric shock or fire. Before carrying out the installation, read the instructions and take account of the product's specific mounting location. Do not open up the device. All Legrand products must be exclusively opened and repaired by personnel trained and approved by Legrand. Any unauthorised opening or repair completely cancels all liabilities and the rights to replacement and guarantees. Only use genuine accessories. **Caution:** the video internal unit must respect the following installation rules:

- it must only be installed indoors
- it must not be exposed to water drops or splashes
- do not block the ventilation openings

An improper use of the item can compromise its safety features.

**FR Consignes de sécurité**

Ce produit doit être installé de préférence par un électricien qualifié. Une installation et une utilisation incorrectes peuvent entraîner des risques de choc électrique ou d'incendie. Avant d'effectuer l'installation, lire la notice, tenir compte du lieu de montage spécifique au produit. Ne pas ouvrir l'appareil. Tous les produits BTicino doivent exclusivement être ouverts et réparés par un personnel formé et autorisé à cet effet. Toute ouverture ou réparation non autorisée annule l'intégralité des responsabilités, droit au remplacement et garanties. Utiliser exclusivement les accessoires d'origine. **Attention:** l'installation de l'interphone doit respecter les règles suivantes:

- il doit être installé en intérieur exclusivement
- il ne doit pas être exposé à des éclaboussures ou projection d'eau
- les ouvertures de ventilation ne doivent pas être entravées

Toute utilisation impropre du produit peut compromettre les caractéristiques de sécurité.

**BG Указания за безопасност**

Този продукт трябва да се инсталира от квалифициран електромонтьор. Неправилното инсталиране и неправилната употреба могат да причинят опасност от токов удар или пожар. Преди да извършите инсталирането, прочетете внимателно указанията и имайте предвид специфичното място за монтирането на изделието. Не отваряйте изделието. Всички изделия Legrand трябва да се отварят и ремонтират единствено от персонала, обучен и упълномощен от фирмата Legrand. Всяко неупълномощено отваряне или ремонт анулира отговорността, правата за замяна и гаранцията. Употребявайте единствено оригинални принадлежни части. **Внимание:** при инсталирането на видеофона трябва да се спазват следните правила:

- той трябва да се инсталира само вътре в помещенията.
- не трябва да се излага на капене или на водни струи.
- да не се запущат отворите за вентилация.

Всякаква неправилна употреба на артикула може да компрометира качествата му за безопасност.

**CZ Bezpečnostní instrukce**

Montáž tohoto výrobku by měl provádět kvalifikovaný elektrikář. Nesprávně provedená montáž nebo nesprávné používání by mohly způsobit elektrický šok nebo požár. Před prováděním montáže si přečtěte návod a vezměte v úvahu specifčnost umístění výrobku. Zařízení neotvírejte. Všechny výrobky Legrand může otvírat a opravovat pouze zaškolený personál, který je k těmto operacím autorizovaný firmou Legrand. Jakékoliv nepovolené otevření nebo oprava zařízení ruší veškerou odpovědnost firmy, nárok na výměnu a záruku. Používejte pouze originální příslušenství. **Upozornění:** při montáži videa interphone je třeba dodržovat následující montážní pravidla:

- musí být namontováno pouze v interiéru.
- nesmí být vystaveno vodním kapkám či stříkání vody.
- větrací otvory nesmí být uzavřeny.

Jakékoliv nevhodné použití výrobku může kompromitovat jeho bezpečnostní charakteristiky.

**DE Sicherheitsanweisungen**

Dieses Produkt sollte von einem qualifizierten Fachmann installiert werden. Eine falsche Installation und ein ungeeigneter Gebrauch können zu einem Stromschlag führen oder einen Brand auslösen. Bevor Sie das Produkt installieren, lesen Sie die Anweisungen und achten Sie auf die Montageposition des Produkts. Öffnen Sie das Gerät nicht. Alle Legrand Produkte dürfen nur von qualifizierten und von Legrand zugelassenen Fachleuten geöffnet und repariert werden. Durch ein unerlaubtes Öffnen oder eine unbefugte Reparatur erlischt jegliche Haftung sowie jeglicher Anspruch auf Ersatz und auf Garantie. Verwenden Sie nur Originalersatzteile. **Vorsicht:** Zur Installation der Videohausstation beachten Sie bitte Folgendes:

- sie darf nur im Inneren installiert werden
- sie darf nicht Wassertropfen oder –Spritzer ausgesetzt werden
- decken Sie die Belüftungsschlitze nicht ab.

Ein unsachgemäßer Gebrauch des Produkts kann die Sicherheitseigenschaften beeinträchtigen.

**ES Medidas de seguridad**

Este producto debe ser instalado preferentemente por un instalador electricista calificado. La instalación y utilización incorrectas pueden generar riesgos de electrocución o incendio. Antes de efectuar la instalación, leer las instrucciones y tener en cuenta el lugar de montaje específico del producto. No abrir el aparato. Todos los productos BTicino se deben abrir y reparar exclusivamente por personal capacitado y habilitado por la misma firma. Cualquier apertura o reparación no autorizada invalida la totalidad de las responsabilidades, derechos de cambio y garantías. Utilizar exclusivamente accesorios originales. **Atención:** el videointerfon debe respetar las siguientes normas de instalación:

- se debe instalar sólo al interior
- no debe estar expuesto a goteo o salpicones de agua
- no tape las aberturas de ventilación

Cualquier uso impropio del artículo puede comprometer las características de seguridad.

**KZ Қауіпсіздік жөніндегі нұсқау**

Бұл құрылғыны білікті электріші орнатқан жөн болады. Дұрыс орнатпау және қолдану электр шок не от қауібін тудыруы мүмкін. Бұл құрылғыны орнату алдында нұсқауды оқып, құрылғының орнататын әдейі жері тұралы ойластырыңыз. Құрылғыны ашпаңыз. Барлық Legrand өнімдерін ашу не жөндеу тек Legrand оқытқан және растаған жұмысшыларына рұқсат. Кез келген рұқсатсыз ашу не жөндеу барлық жауапкершіліктерді, ауыстыру құқықтарын және кепілдікті жояды. **Абайлаңыз:** ішкі бейне құрылғыны орнату келесі ережелер негізінде жасалуы керек:

- оны тек ішкі бөлмеде орнату керек.
- оны судың тамшылауынан не шашырауынан сақтау керек.
- ауа алмасатын тесіктерін бітемеңіз.

Бұл құрылғыны дұрыс қолданбау оның қауіпсіздік мүмкіндіктерін азайтады.

**NL Veiligheidsaanwijzingen**

Laat dit product installeren door een gekwalificeerd elektricien. De onjuiste installatie en een onjuist gebruik kunnen elektrische schokken of brandgevaar veroorzaken. Lees voor de installatie de aanwijzingen aandachtig door en houd rekening met de specifieke installatieplek van het product. Open het apparaat niet. De producten van Legrand mogen uitsluitend door geschoold en door Legrand erkend personeel worden geopend en gerepareerd. De aansprakelijkheid en het recht op vervanging en garantie vervallen als het product door onbevoegde personen geopend of gerepareerd wordt. Gebruik uitsluitend originele reserveonderdelen. **Voorzichtig:** de beeldhuistelefoon moet aan de volgende installatienormen voldoen:

- mag uitsluitend binnen worden geïnstalleerd.
- mag niet worden blootgesteld aan waterdruppels of –spatten.
- sluit de ventilatieopeningen nooit af.

Een onjuist gebruik van het voorwerp van de veiligheidseigenschappen van het product compromitteren.

**PL Instrukcje bezpieczeństwa**

Wskazane jest, aby niniejszy produkt został zainstalowany przez wykwalifikowanego elektryka. Nieprawidłowa instalacja i użytkowanie pociągają za sobą ryzyko porażenia lub pożaru. Przed wykonaniem instalacji należy przeczytać instrukcje i uwzględnić specyficzne miejsce montażu produktu. Nie otwieraj urządzenia. Wszystkie produkty firmy Legrand mogą być otwierane i naprawiane wyłącznie przez personel szkoleny i zaakceptowany przez firmę Legrand. Jakiegokolwiek nieautoryzowane otwarcie lub naprawa całkowicie unieważnia wszelkie zobowiązania oraz prawo do wymiany i gwarancji. Należy używać tylko oryginalnych części. **Uwaga:** wideodomofon wewnętrzny musi być instalowany zgodnie z następującymi regulacjami:

- może być instalowany wyłącznie wewnątrz budynków.
- nie może być narażony na działanie kropli lub bryzgów wody
- nie można zasłaniać otworów wentylacyjnych.

Niewłaściwe używanie urządzenia może pogorszyć jego zabezpieczające funkcje.

## PT Instruções de segurança

Este produto deverá ser instalado preferentemente por um electricista qualificado.

Uma instalação e um uso impróprios poderiam provocar riscos de choque eléctrico ou incêndio.

Antes de proceder à instalação, roga-se ler as instruções e tomar em consideração a posição correcta do produto a ser instalado.

Não abrir o aparelho. Todos os produtos Legrand devem ser abertos e reparados exclusivamente por pessoal treinado e aprovado por Legrand. Qualquer abertura ou conserto não autorizado faz decair todas as responsabilidades, os direitos de substituição e as garantias. Utilize apenas acessórios originais.

**Atenção:** a unidade interna de vídeo deve respeitar as regras de instalação a seguir:

- Ela só deve ser instalada em ambientes internos.
- Não deve ficar exposta a gotas ou salpicos de água.
- Não se deve bloquear as aberturas de ventilação.

Um uso impróprio deste dispositivo pode comprometer as suas características de segurança.

## RS Sigurnosna uputstva

Ovaj proizvod treba da bude instalisan, po mogućstvu, od strane jednog kvalifikovanog električara.

Nepravilno instalisanje i nepravilna upotreba mogu da izazovu opasnosti od električnog udara i požara.

Pre instalisanja proizvoda, pročitati uputstva i imati na umu specifično mesto montiranja proizvoda.

Ne otvarati aparat. Sve Legrand proizvode treba da otvara i popravlja isključivo osoblje koje je obučeno i osposobljeno od strane Legrand-a. Svako neovlašćeno otvaranje i popravka u potpunosti poništavaju odgovornost, pravo na zamenu i garanciju. Koristiti isključivo originalne delove.

**Pažnja:** prilikom instalacije unutrašnje video jedinice treba poštovati sledeća pravila:

- treba da se postavi samo u unutrašnjim prostorijama.
- ne treba da bude izložena kapaču ili prskanju vode.
- ne zapuštavati otvore za ventilaciju.

Svaka pogrešna upotreba može dovesti do kompromitovanja njenih sigurnosnih karakteristika.

## RU Инструкции по безопасности

Данное изделие должно устанавливаться предпочтительно квалифицированным электриком.

Неправильная установка и эксплуатация могут вызвать опасность электрического удара или пожара.

Перед установкой следует изучить инструкции и принять во внимание особое место установки изделия.

Запрещено открывать устройство. Открывать и ремонтировать все изделия Legrand должны только обученные и уполномоченные специалисты Legrand. Любое открытие или ремонт, выполненные без разрешения, полностью отменяют всякую ответственность и права на замену и гарантии. Разрешается использовать только оригинальные комплектующие.

**Внимание:** при установке внутреннего видеоблока следует соблюдать следующие инструкции:

- его следует устанавливать только в помещении.
- его не следует подвергать каплям или брызгам воды.
- запрещено закрывать вентиляционные отверстия.

Любое неправильное применение изделия может нарушить его характеристики безопасности.

## UA Інструкції щодо безпеки

Даний продукт повинен бути установлений кваліфікованим електриком. Невідповідна установка та використання можуть привести до короткого замикання або пожежі.

Перед установкою ознайомтесь, будь ласка, із інструкціями, та прийміть до уваги специфічне місце для установлення.

Не відкривайте пристрій. Усі продукти Legrand повинні використовуватись підготовленим тренуваним персоналом Legrand. При неавторизованому відкритті або ремонті усі гарантійні права та права на заміну будуть скасовані. Використовуйте оригінальні аксесуари.

**Увага:** внутрішня відео система повинна відповідати наступним вимогам стосовно установлення:

- установка повинна бути виконана всередині приміщення.
- пристрій повинен бути захищений від капель води або бризків.
- не закривайте вентиляційні люки.

Неправильне використання пристрою може компрометувати його функції безпеки.

## RO Instrucțiuni de securitate

Se recomandă ca acest produs să fie instalat de către un electrician calificat. Instalarea și utilizarea incorectă pot determina riscul de electrocutare sau de incendiu.

Înainte de instalare, citiți instrucțiunile și luați în considerare locația specifică de montare a produsului.

Nu deschideți aparatul. Toate produsele Legrand trebuie să fie deschise și reparate exclusiv de către personal instruit și atestat de Legrand. Orice deschidere sau reparare neautorizată anulează complet toate obligațiile, drepturile la înlocuire și garanțiile. Folosiți numai accesorii originale.

**Atenție:** instalarea interfonului trebuie să respecte următoarele reguli:

- Trebuie să fie instalat numai în interior.
- Nu trebuie să fie expus la jeturi sau stropi de apă.
- Nu trebuie blocate orificiile de ventilație.

O utilizare necorespunzătoare a produsului poate compromite caracteristicile sale de securitate.

## TR Güvenlik talimatları

Bu ürün, tercihen vasıflı bir elektrik teknisyeni tarafından kurulmalıdır.

Yanlış kurma ve kullanım, elektrik çarpması veya yangın riskine neden olabilir. Kurmayı gerçekleştirmeden önce, talimatları okuyun ve ürünün spesifik montaj yerine dikkat edin.

Aygıtı açmayın. Tüm Legrand ürünleri, sadece Legrand tarafından eğitilmiş ve onaylanmış personel tarafından açılmalı ve onarılmalıdır. Herhangi bir izinsiz açma veya onarma, tüm yenisiyle değiştirme sorumluluk ve haklarını ve de garantileri tamamen iptal eder. Sadece orijinal aksesuarlar kullanılmalıdır.

**Dikkat:** Video dahili ünite, aşağıdaki kurma kurallarına uymalıdır:

- Bu, sadece kapalı mekanlara kurulmalıdır.
- Bu, su damlama veya sıçramalarına maruz kalmamalıdır.
- Havalandırma deliklerini tıkamayın.

Ürünün uygunsuz bir kullanımı, bunun güvenlik özelliklerini riske atabilir.

## SK Bezpečnostné nariadenia

Tento výrobok musí podľa možnosti inštalovať elektrikár s príslušnými kvalifikačnými predpoklady.

Pri nesprávnej inštalácii a pri nesprávnom použití hrozí riziko úrazu elektrickým prúdom a riziko požiaru. Pred uskutočnením inštalácie sa oboznámte s návodom a zohľadnite montážne miesto, špecifické pre daný výrobok. Prístroj neotvárajte. Všetky výrobky Legrand môže otvárať a opravovať výlučne personál na to vyskolený a oprávnený spoločnosťou Legrand. Akékoľvek nepovolené otvorenie alebo oprava rušia akúkoľvek zodpovednosť, ako aj právo na výmenu výrobku. Používajte výlučne iba originálne príslušenstvo.

**Upozornenie:** pri inštalácii videotelefónu musia dodržiavať následne uvedené inštalčné pravidlá:

- môže sa inštalovať iba v interiéroch
- výrobok nesmie byť vystavený kvapkajúcej alebo striekajúcej vode
- nezapchávajú ventiláčne otvory

Každé nepovolené používanie tohto výrobku môže mať za následok zníženie jeho bezpečnosti.

## HU Biztonsági utasítások

A termék telepítését lehetőség szerint szakképzett villanyszerelőre kell bízni.

A helytelen telepítés és használat áramütést vagy tüzet okozhat.

A telepítés megkezdése előtt olvassa el az útmutatót és vegye figyelembe a termék konkrét felszerelési helyét. Tilos az eszköz felnyitása.

Minden Legrand termék felnyitását és javítását csak a Legrand által kiképzett és jóváhagyott szakemberek végezhetik. Engedély nélküli felnyitás vagy javítás esetén elveszik az összes garancia és cserére való jogosultság. Csak eredeti tartozékokat szabad használni.

**Vigyázat:** a beltéri videóegységénél az alábbi telepítési szabályokat kell betartani:

- csak beltérben szabad telepíteni
- nem érhetik vízcseppek vagy felhőcseppelések
- tilos a szellőzőnyílások eltakarása

Nem rendeltetésszerű használat esetén sérülhetnek a termék biztonsági jellemzői.

## SI Varnostna navodila

Izdelek naj, če le mogoče, vgradi izučen električar.

Nepravilna namestitve lahko predstavlja nevarnost električnega soka ali požara.

Pred namestitvijo natančno preberite navodila in upoštevajte mesto kamor naj se naprava namesti. Ne odpirajte naprave.

Vse Legrandove naprave mora odpirati in popravljati odobreno in izučeno Legrandovo osebje. Vsakršno nepooblaščen odpiranje izniči vse obveznosti in pravico do zamenjave in garancije. Uporabljajte le originalne pripomočke.

**Pozor:** notranja video enota mora upoštevati sledeča namestitvena pravila:

- nameščena mora biti v prostoru
- ne sme biti izpostavljena kapljanju ali curkom
- ne zapirajte ventilacijskih odprtín

Neprimerna raba predmeta lahko spremeni varnostne funkcije.