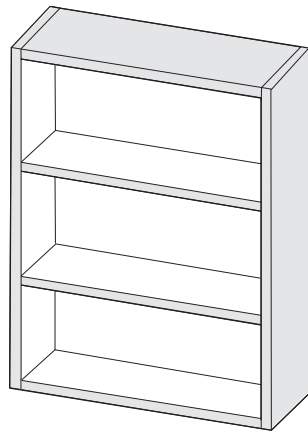
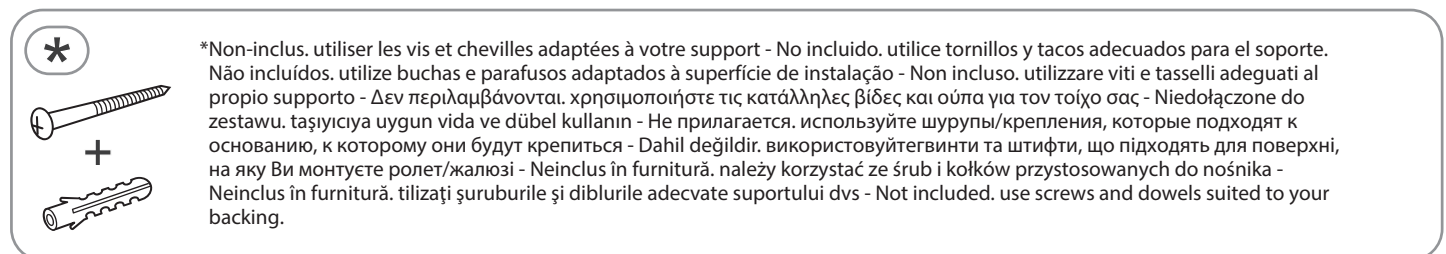
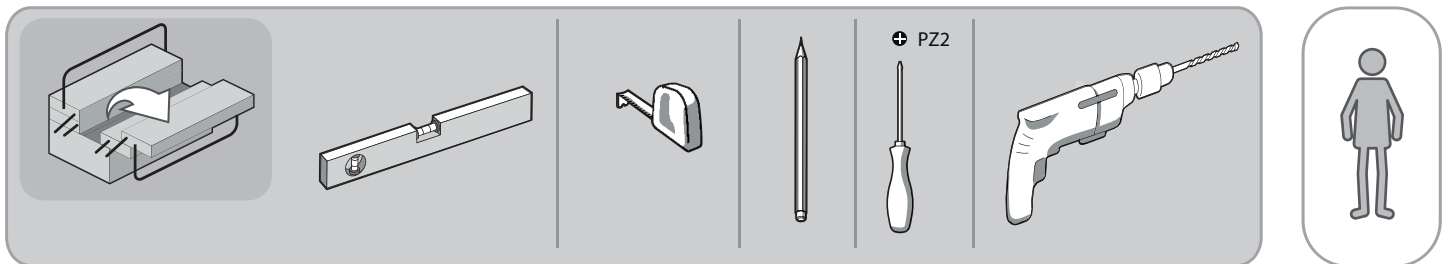
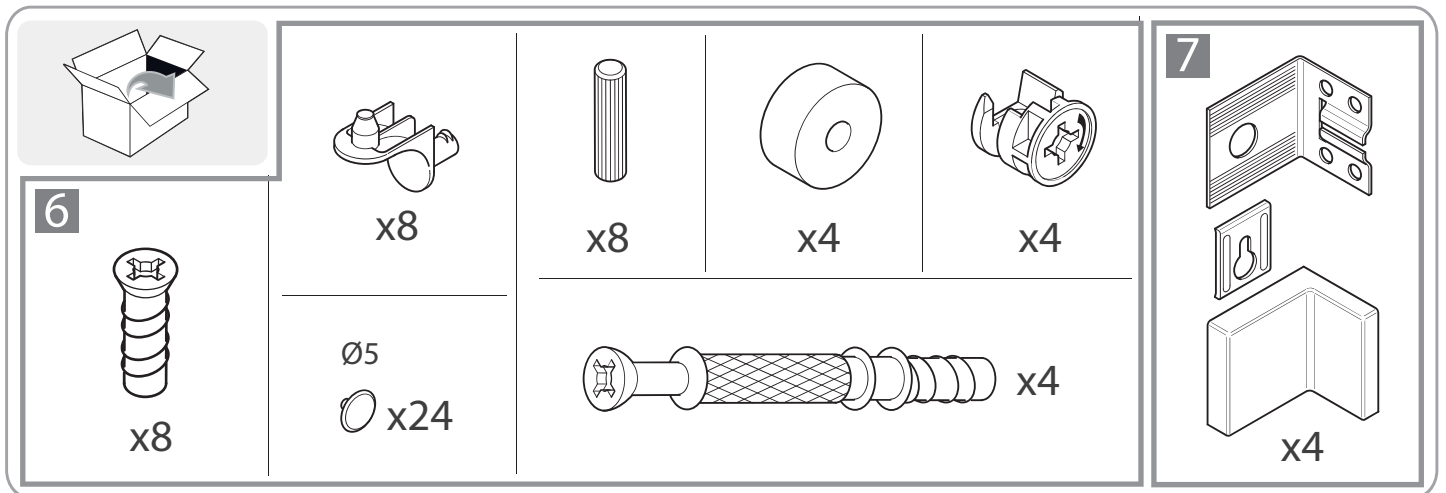
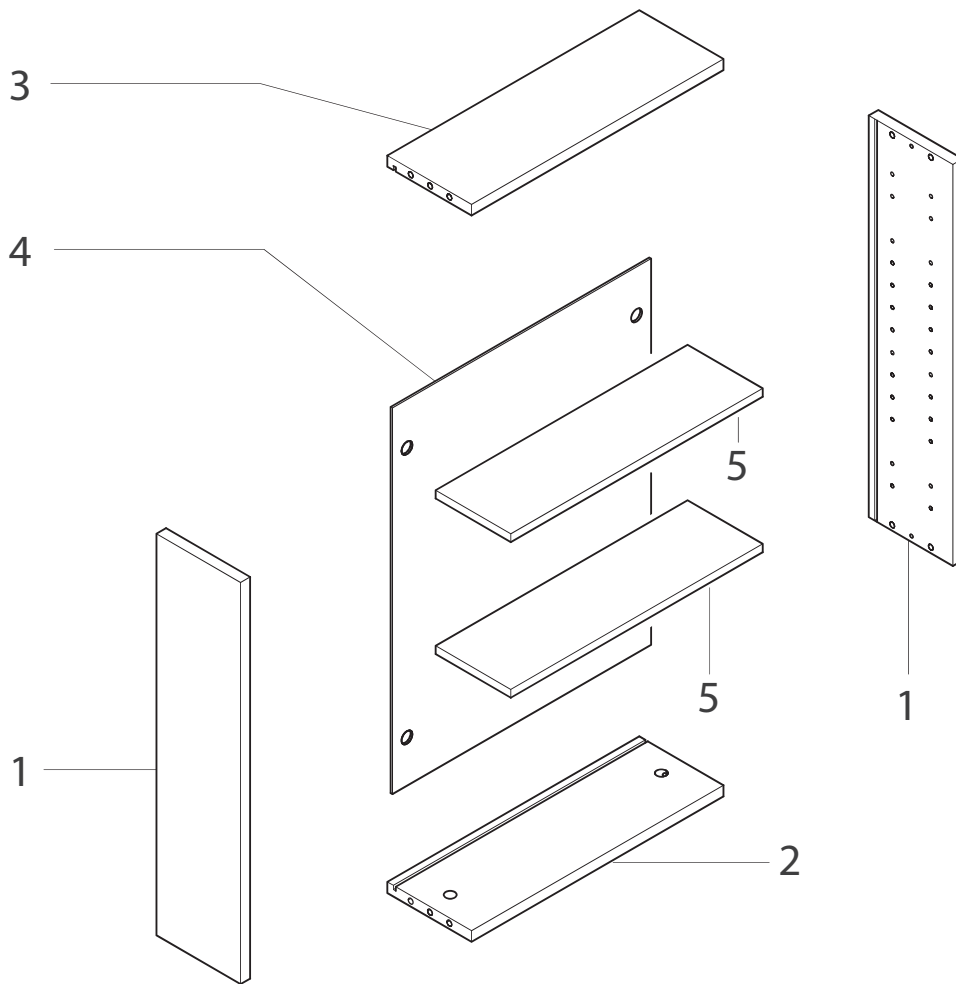


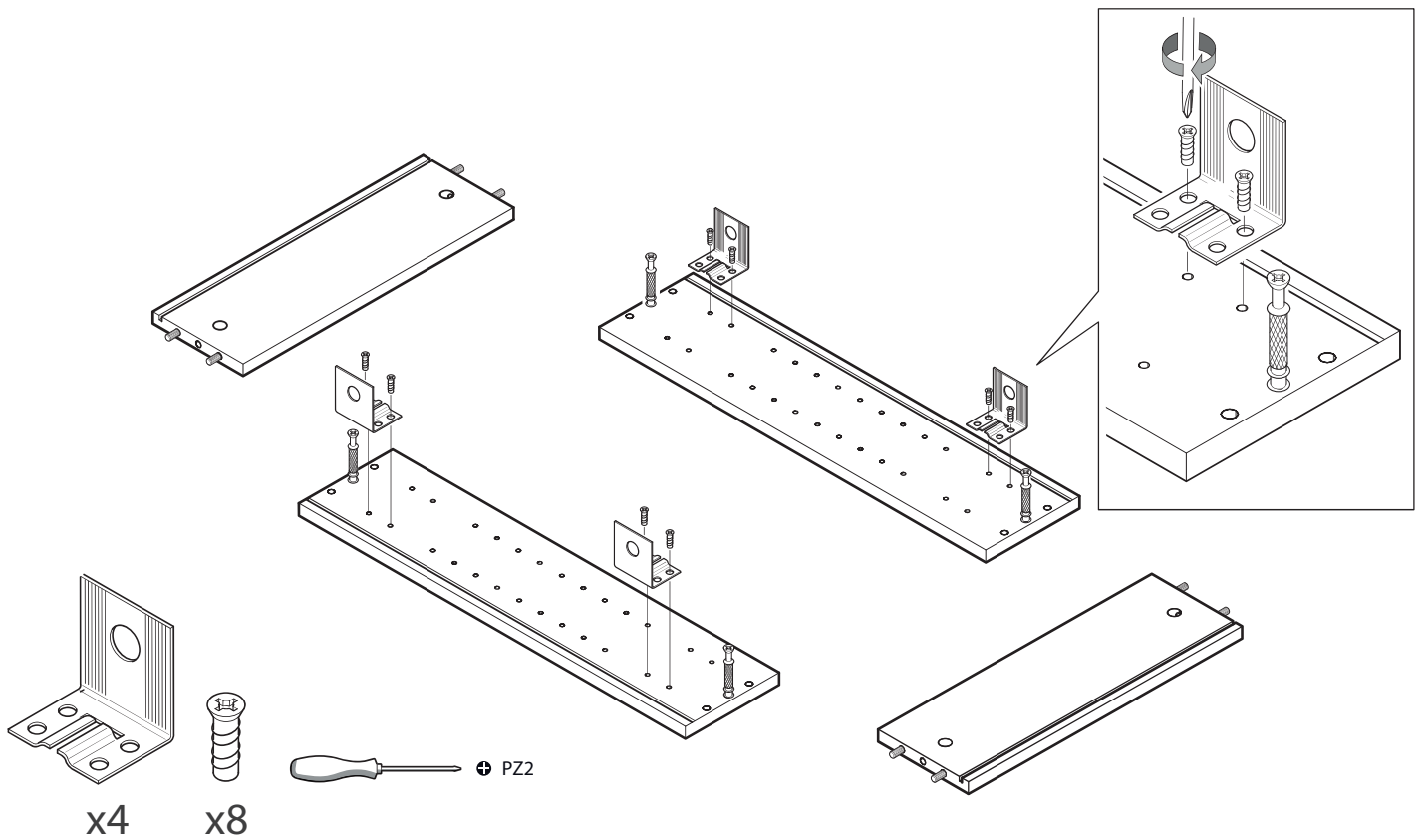
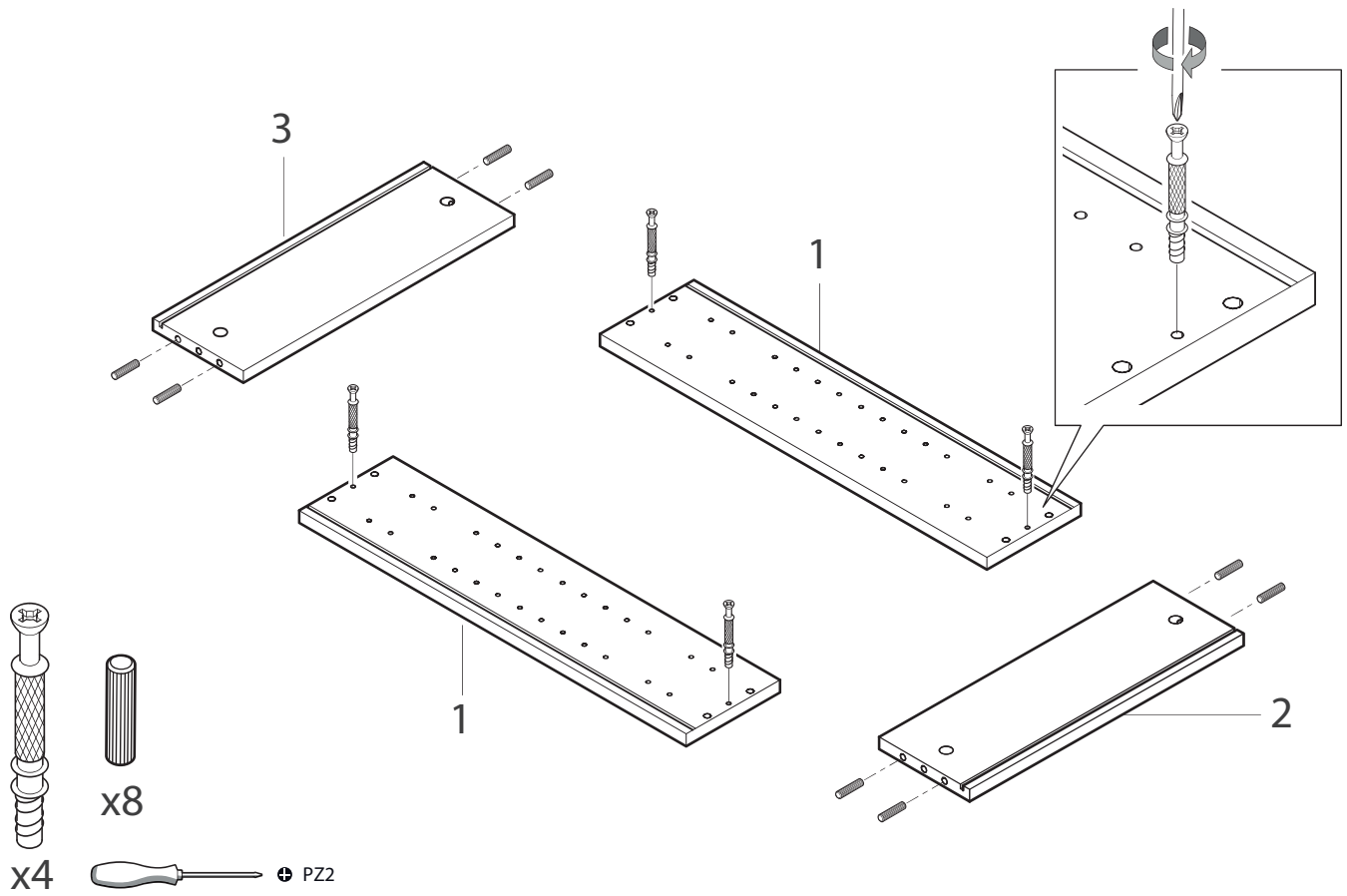


# REMIX

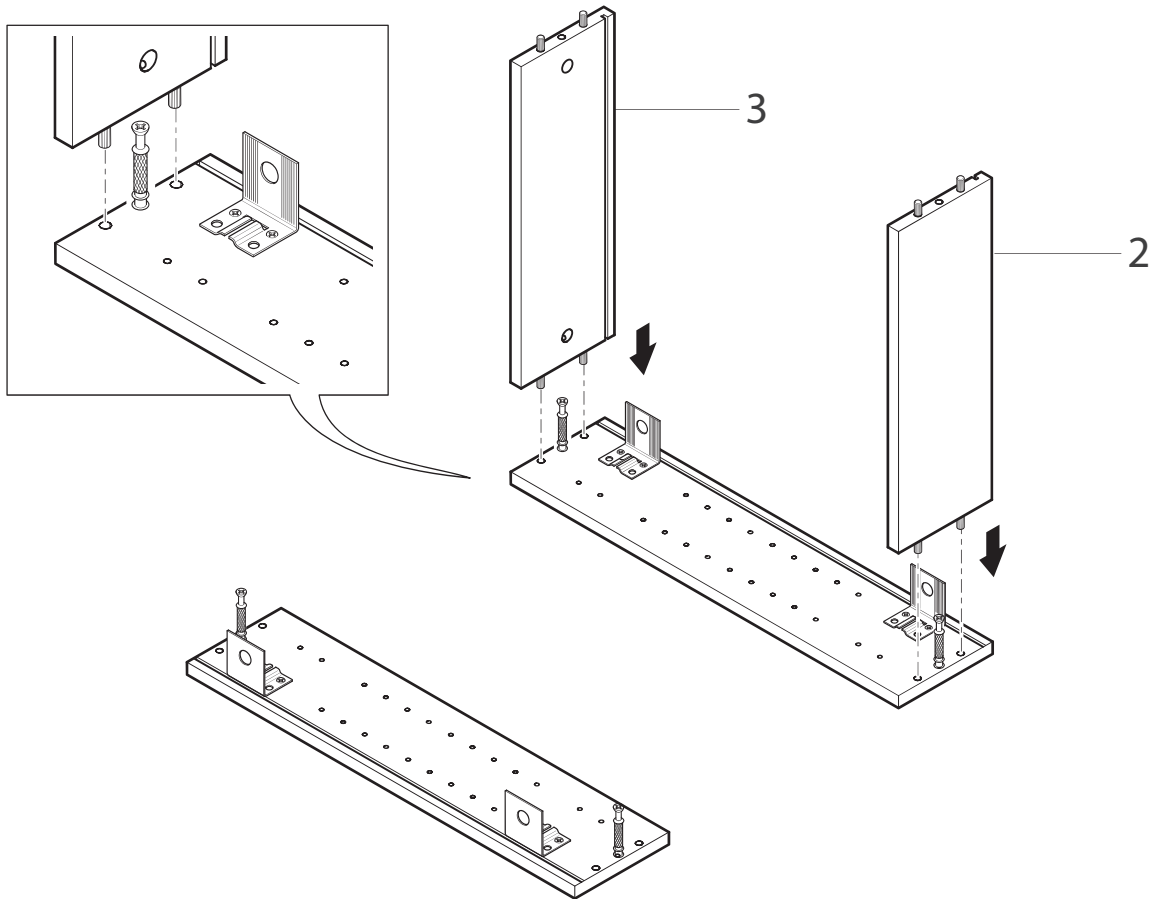


14 | B 45 | -

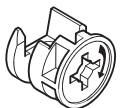
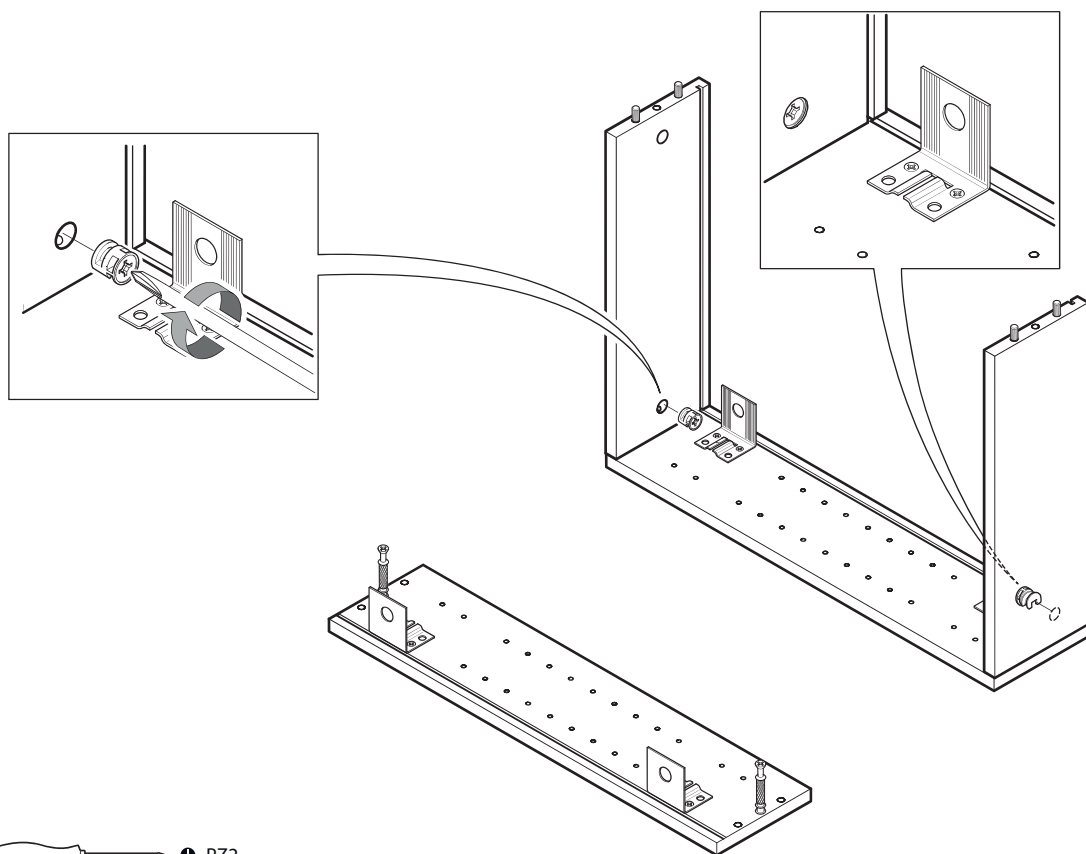




3

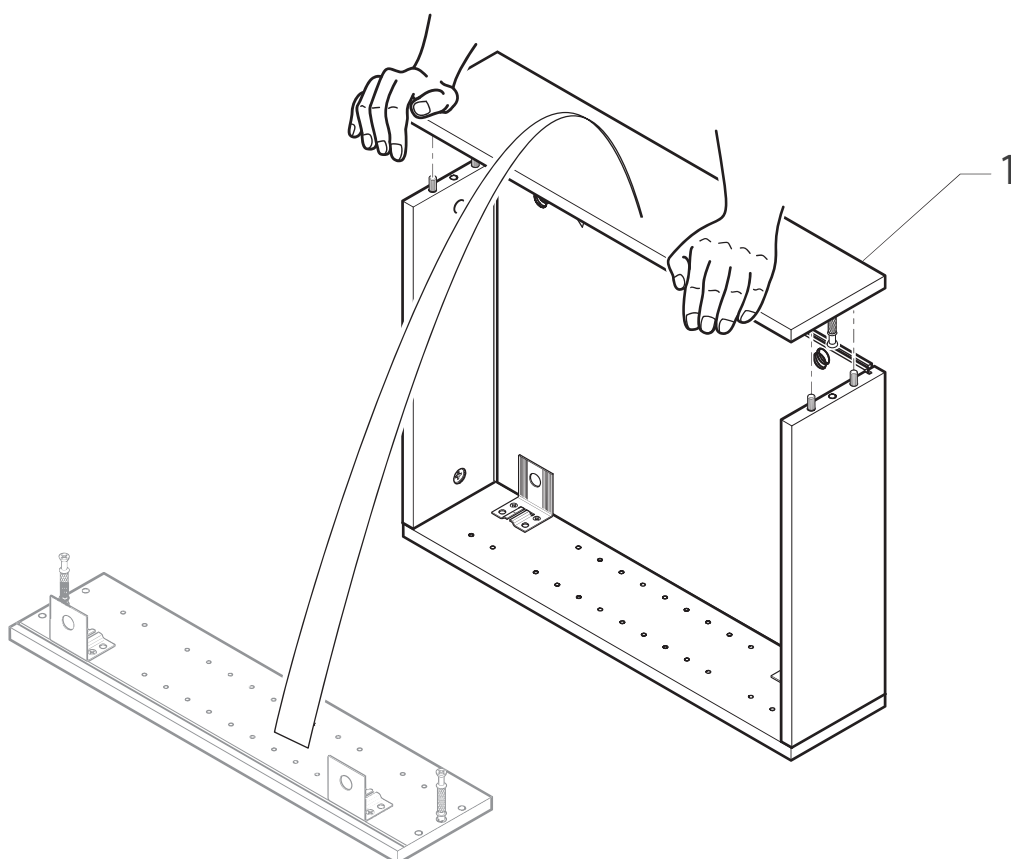
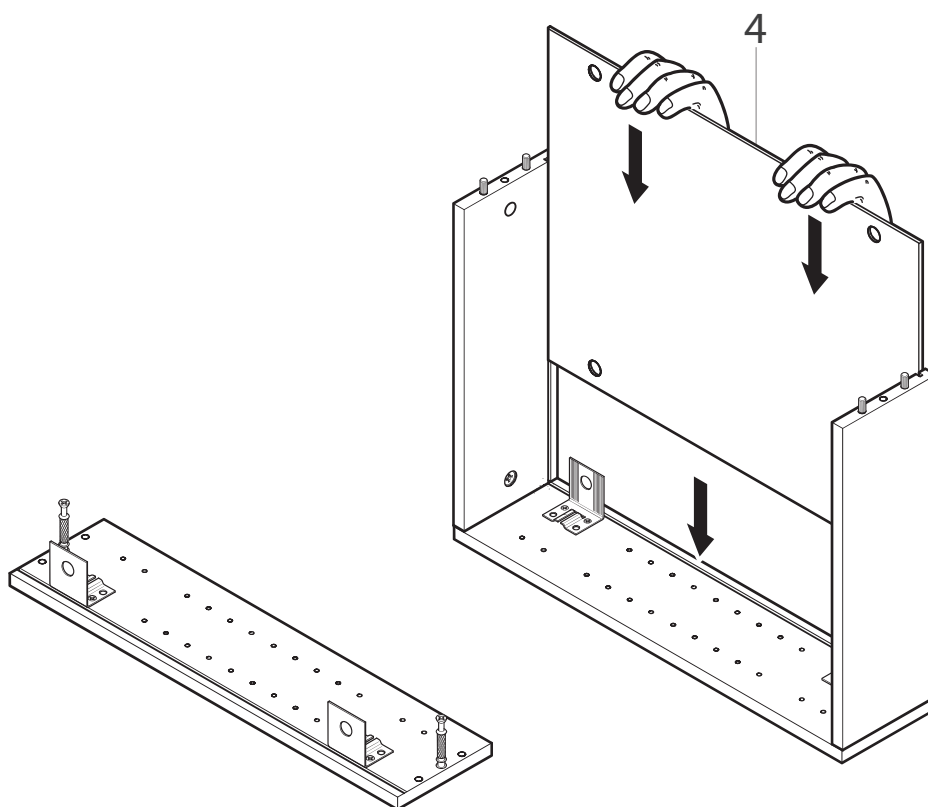


4

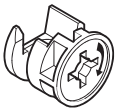
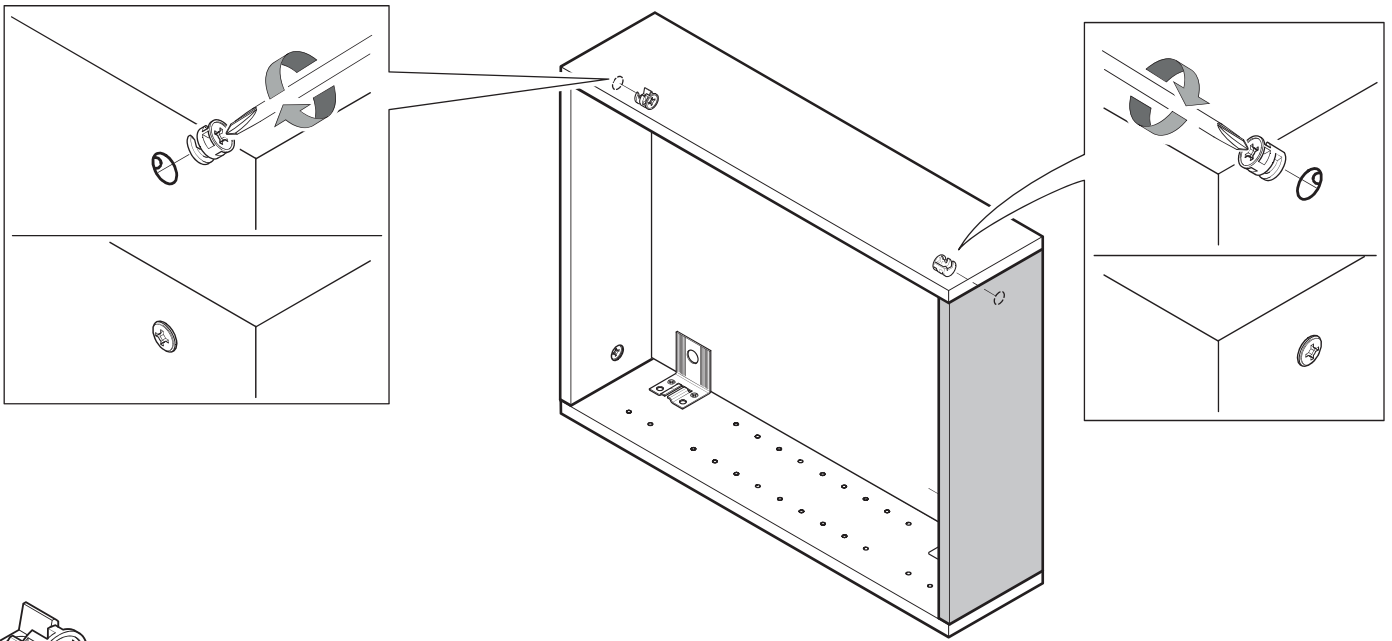


x2

➤ PZ2



7

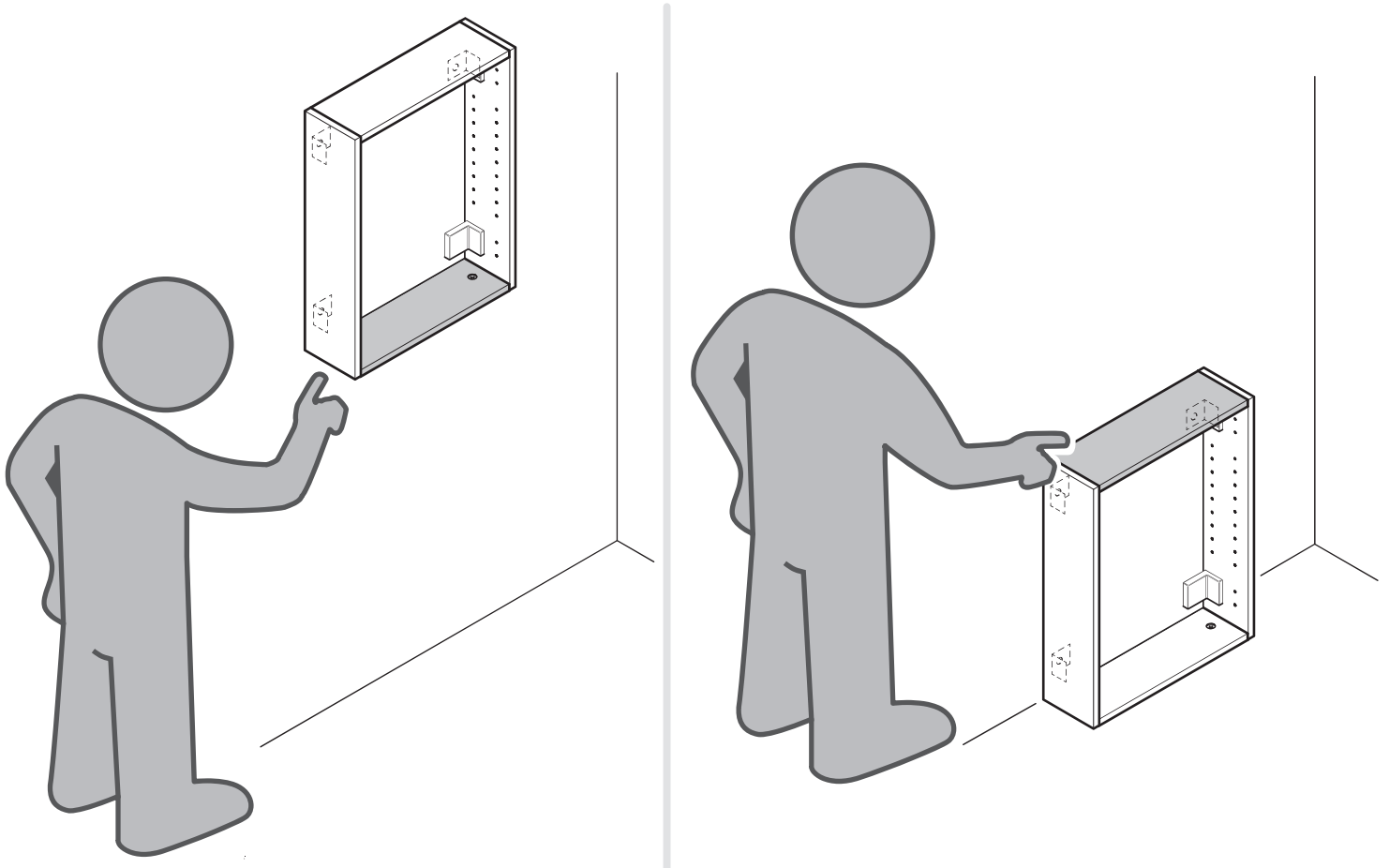


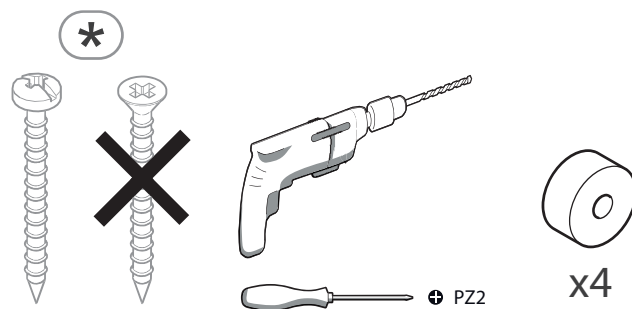
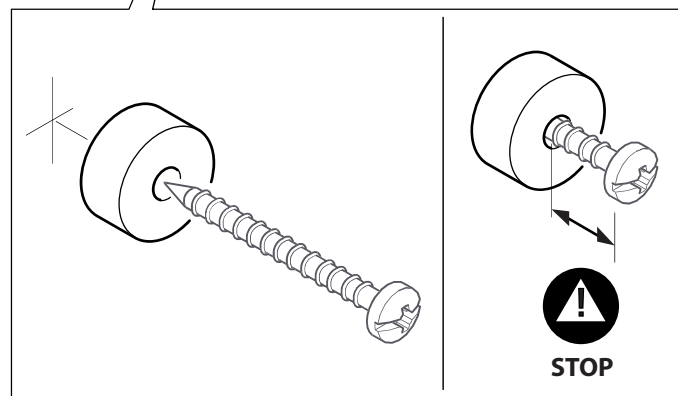
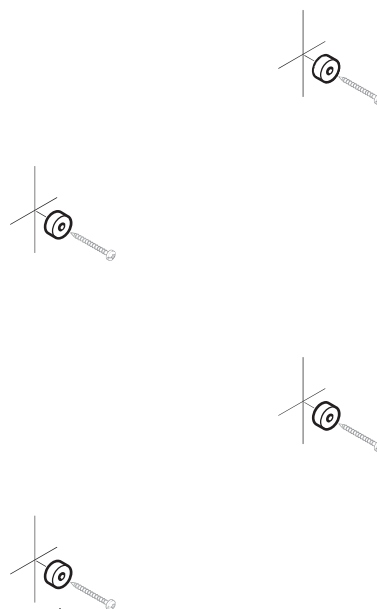
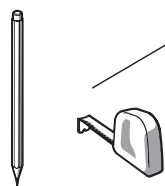
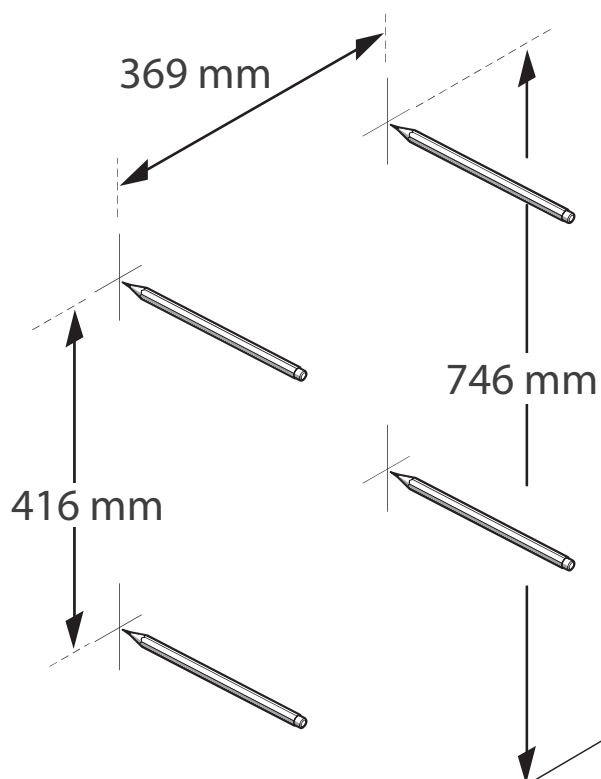
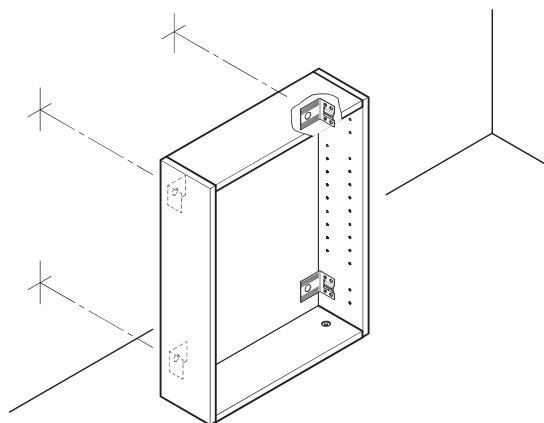
x2



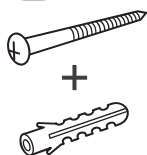
⊕ PZ2

8





\*

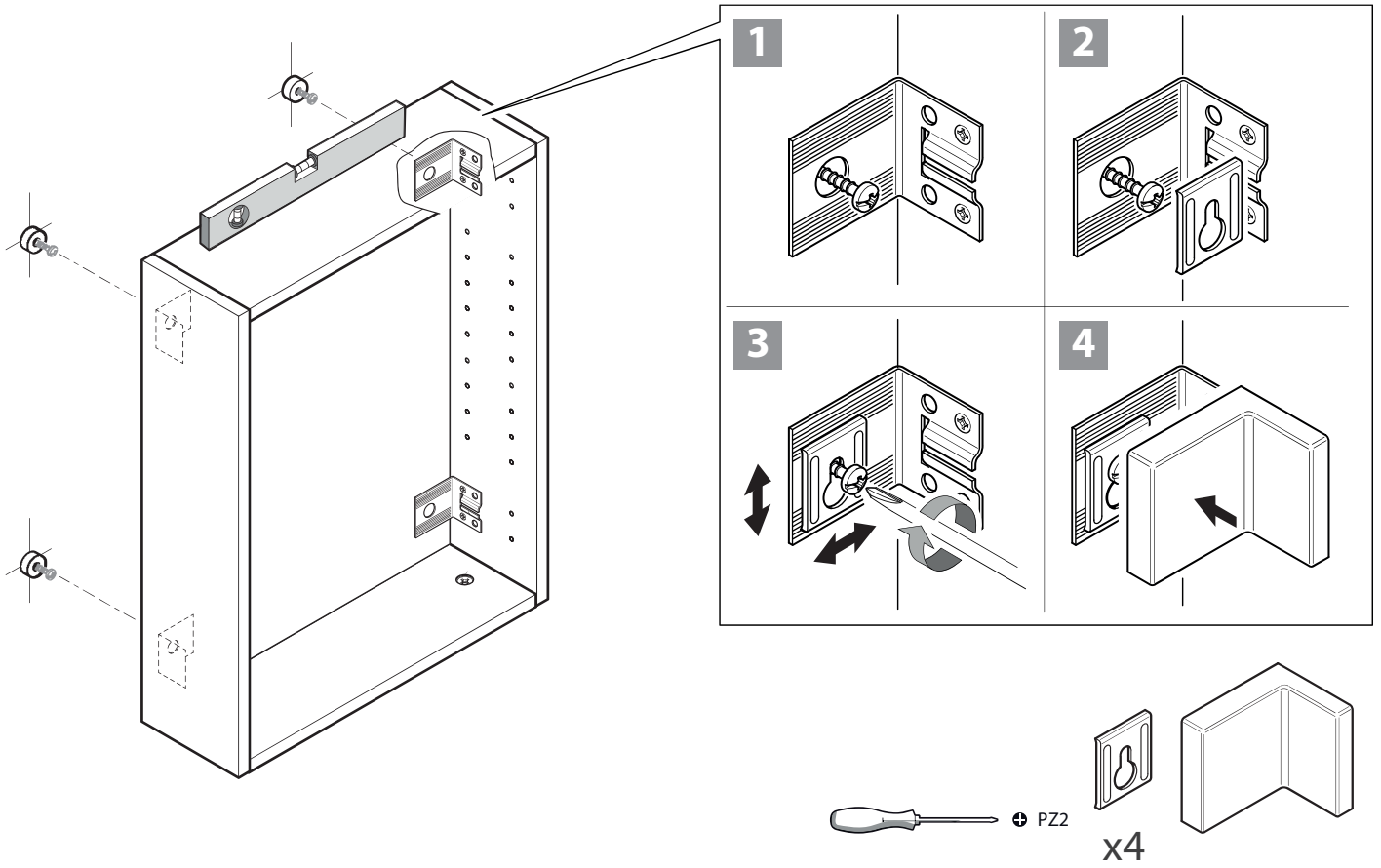


\*Non-inclus. utiliser les vis et chevilles adaptées à votre support - No incluido. utilice tornillos y tacos adecuados para el soporte. Não incluídos. utilize buchas e parafusos adaptados à superfície de instalação - Non incluso. utilizzare viti e tasselli adeguati al proprio supporto - Δεν περιλαμβάνονται. χρησιμοποιήστε τις κατάλληλες βίδες και ούπα για τον τοίχο σας - Nie dołączono do zestawu. taşıcıya uygun vida ve dübel kullanın - Не прилагается. используйте шурупы/крепления, которые подходят к основанию, к которому они будут крепиться - Dahil değildir. використовуйте гвинти та штифти, що підходять для поверхні, на яку Ви монтуєте ролет/жалюзі - Neinclus în furnitură. należy korzystać ze śrub i kołków przystosowanych do nośnika - Neinclus în furnitură. tilizați șuruburile și diblurile adecvate suportului dvs - Not included. use screws and dowels suited to your backing.

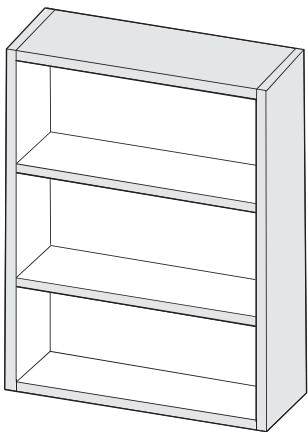
PZZ

x4

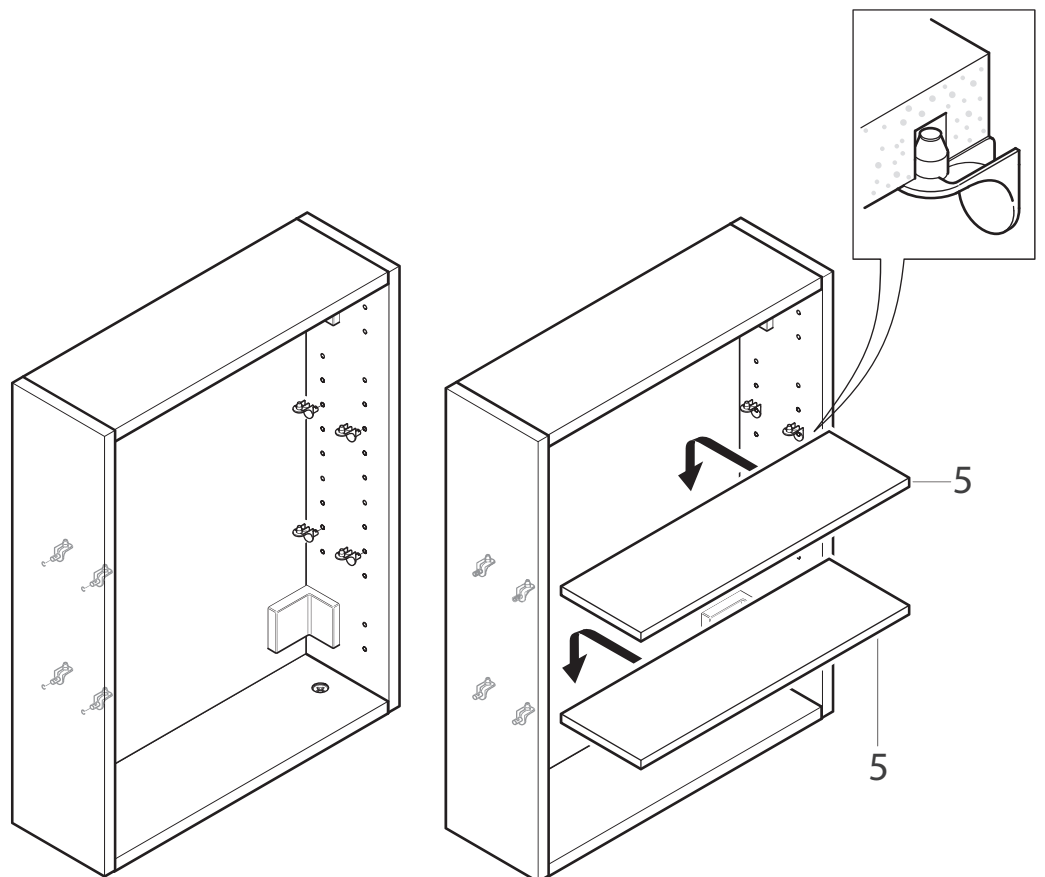
10



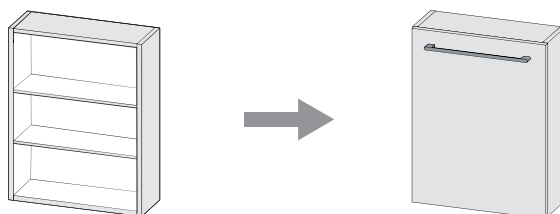
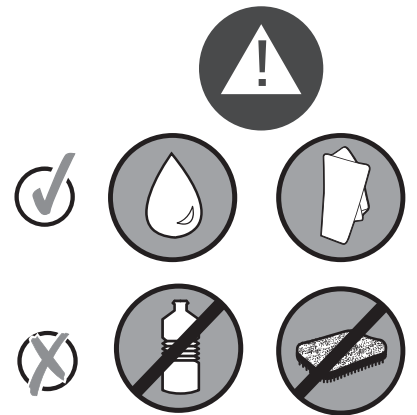
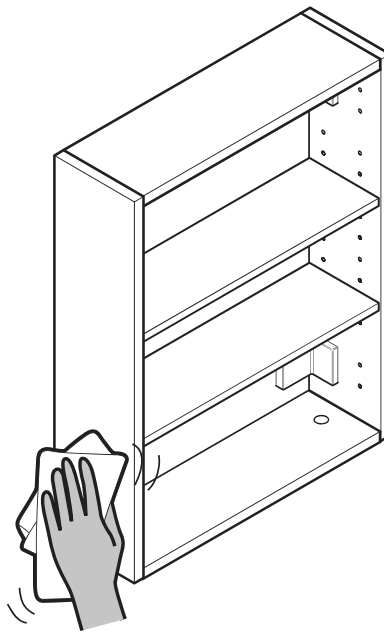
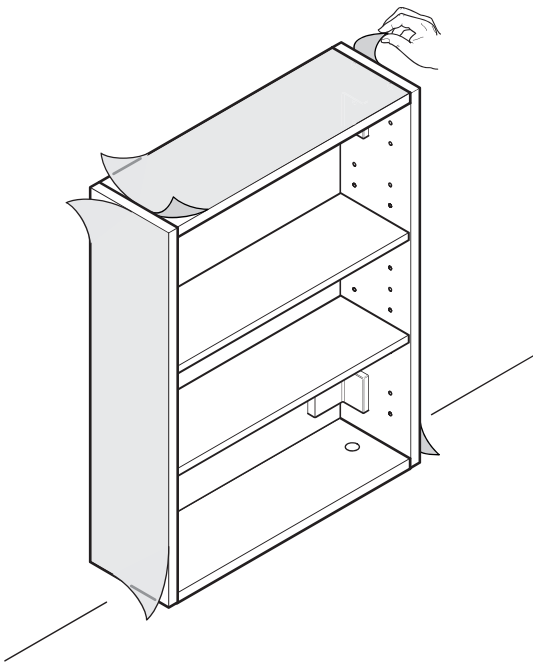
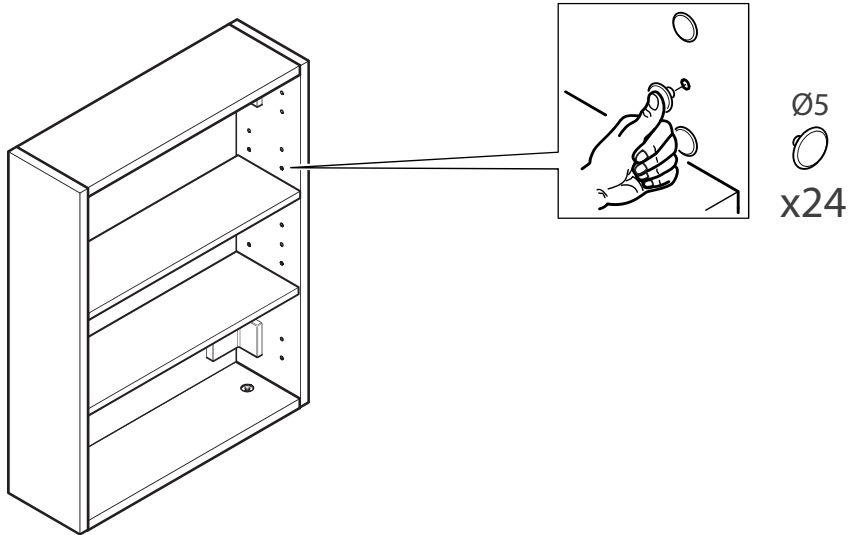
11



14 B 45 -



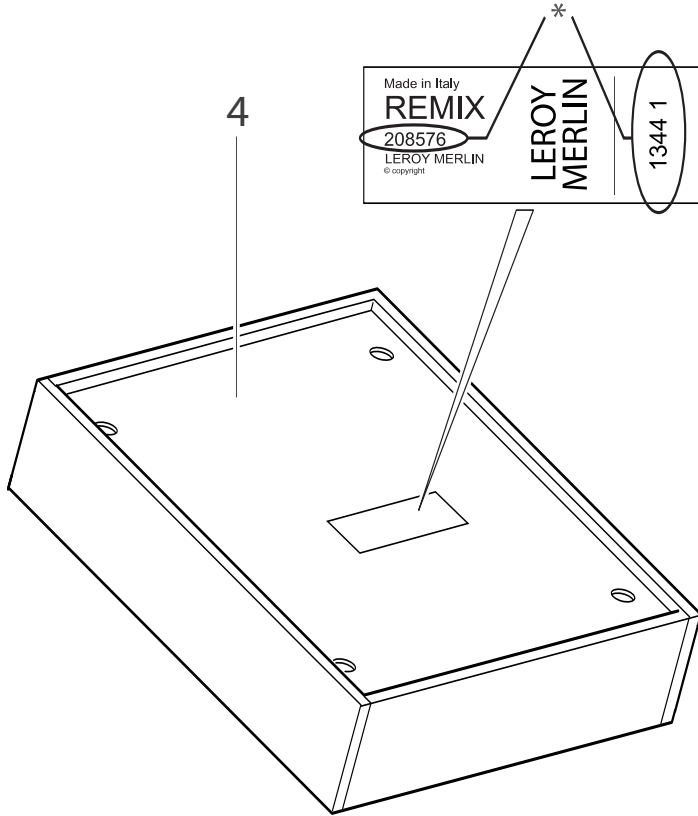






# REMIX

	46 cm	61 cm	91 cm	106 cm	121 cm
35.5 cm					
48.5 cm					
48.5 cm					
48.5 cm					
15.9 cm					
15.9 cm					
15.9 cm					
34.9 cm					
47.9 cm					



\*

- FR** Références à communiquer pour toute demande, rendez-vous dans votre magasin.
- ES** Referencia que se debe adjuntar a cualquier petición, Cita en su establecimiento.
- PT** Referência a comunicar para qualquer pedido, dirija-se à sua loja.
- IT** Riferimento da comunicare per qualunque richiesta, appuntamento in negozio
- PL** Nr referencyjny, który należy podać przy każdym zapytaniu, zgłoś się do swojego sklepu.
- EL** κωδικός επικοινωνίας για κάθε αίτημα, μεταβείτε στο κοντινότερο κατάστημα.
- EN** Reference to communicate for any request go to your store.



**FR - IMPORTANT, À CONSERVER POUR CONSULTATION ULTÉRIEURE: À LIRE ATTENTIVEMENT - ES - ¡INFORMACIÓN IMPORTANTE! CONSERVE ESTAS INDICACIONES PARA PODER CONSULTARLAS EN OTRA OCASIÓN. LÉALAS DETENIDAMENTE - PT - IMPORTANTE, GUARDE PARA FUTURAS REFERÊNCIAS: LEIA COM ATENÇÃO - IT - IMPORTANTE, CONSERVARE PER RIFERIMENTO FUTURO: LEGGERE ATTENTAMENTE - EL- ΣΗΜΑΝΤΙΚΟ: ΝΑ ΦΥΛΑΧΘΕΙ ΓΙΑ ΜΕΛΛΟΝΤΙΚΗ ΧΡΗΣΗ - ΝΑ ΔΙΑΒΑΣΤΕΙ ΠΡΟΣΕΚΤΙΚΑ - PL - WAŻNE, PROSIMY NIE WYRZUCAĆ TEJ ULOTKI: PRZECZYTAJ UWAŻNIE - EN - IMPORTANT, KEEP FOR FUTURE REFERENCE: PLEASE READ CAREFULLY.**

**FR** - LM – Rue Chanzy – Lezennes 59 712 LILLE Cedex 9 – France.  
WELDOM - ZI de Breuil-le-Sec - 60608 Clermont Cedex – France.

**l'assistance téléphonique Leroy Merlin**  
**au 0810 634 634\*, 7j/7**

\*N° Azur: 0,028 €/min après un coût  
de connexion de 0,078€

Made in ITALY

**ES** - LM – Av. de la Vega, 2 - 28108 Alcobendas - Madrid – España.  
AKI - Bricolaje España - C/Fuerteventura,  
21-28703 S. Sebastian de los Reyes-Madrid - España.

**PT** - BCM-BRICOLAGE, S.A. Avenida. Dos Cavaleiros,  
n° 70 - 2790 - 045 CARNAXIDE - Portugal. – N° de contribuinte : 506848558

**IT** - LM/BRICOCENTER - Strada 8 Palazzo N - 20089 Rozzano Milano – Italia.

**PL** - LM - ul. Targowa 72, 03 - 734 Warszawa. – Polska.

**EL** - S.G.B. Ελληνική Εταιρεία Ιδιοκατασκευών Α.Ε. Λεωφόρος Ηρακλείου 453, Τ.Κ. 14122 Αθήνα.  
SCB DIY COMPANY LTD 16 Kalamon Str -2032 Strovolos Nicosia, Cyprus.