

INSTRUCCIONES DE MONTAJE PARA VALLA SOBRE MURO

ACCESORIO DE CORTE



dorSELF
sencillo y a tu ritmo

ANTES DE COMENZAR

- Lee detenidamente todo el folleto antes de comenzar el montaje.
- Instala las vallas según las indicaciones, asegúrate de que los alojamientos son suficientemente profundos o el pavimento esté liso y en buen estado y se garantice la estabilidad de la valla.
- No es recomendable instalar los productos en zonas costeras (cerca del mar).
- Si tienes alguna duda contacta con nosotros.

INFORMACIÓN DE SUMINISTRO

El accesorio de corte para valla sobre muro permite ajustar el módulo estándar de valla a cualquier medida, permitiendo cercar cualquier perímetro.

Es reversible, pudiéndose instalar en el lado derecho o izquierdo del módulo indistintamente.

Se suministra con tornillos autorroscantes.

HERRAMIENTAS NECESARIAS

Montaje e Instalación de
Accesorio de Corte

decofence



llaves de vaso



llaves fijas



rotulador



metro



cutter



atornillador eléctrico



nivel



radial

INSTALACIÓN

PASO1

Plantear la posición de los pilares del módulo a medida (ver instrucciones de montaje del módulo de Valla sobre muro).

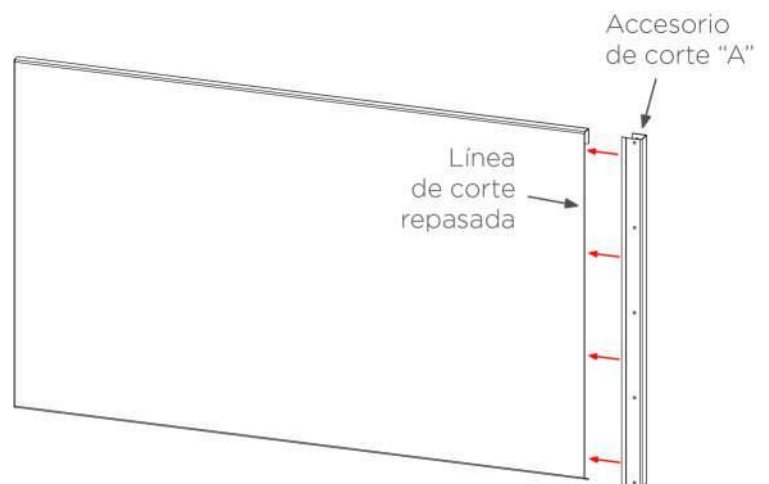


PASO2

Medir la luz que hay entre los postes y restar 53 mm. Marcar longitudinalmente el módulo con un lápiz o rotulador por la medida anterior y cortar por la línea marcada con una máquina radial y el disco de corte. A continuación, quitar las rebabas del corte con el disco de láminas.

PASO3

Introducir la pieza "B" del Accesorio de Corte en el interior del módulo. Luego encajar la pieza "A" por el exterior de la pieza "B" junto al módulo de chapa.

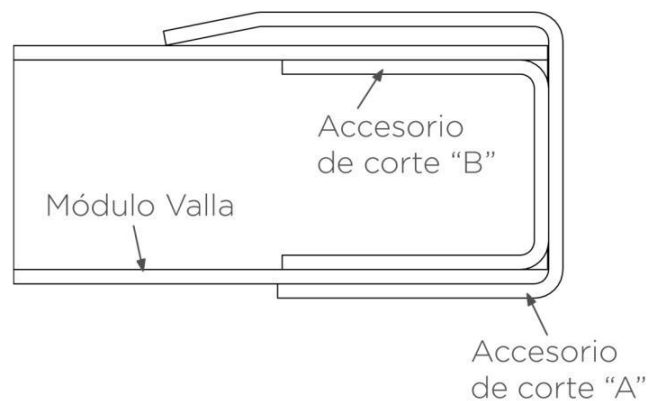


PASO4

Una vez encajadas las piezas, unir con los dos tornillos autorroscantes de la parte trasera.

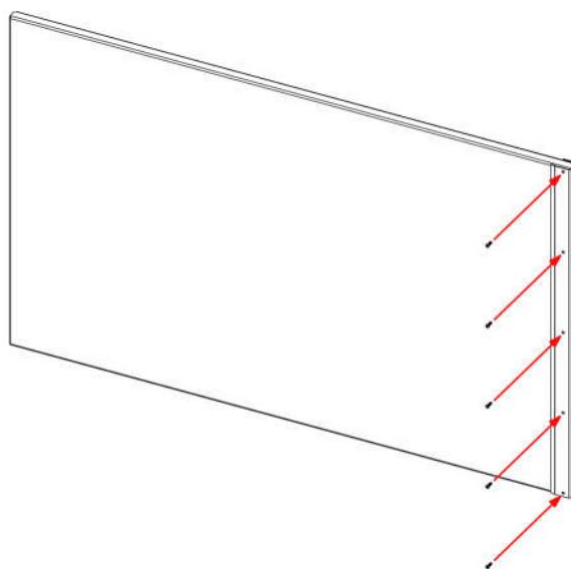
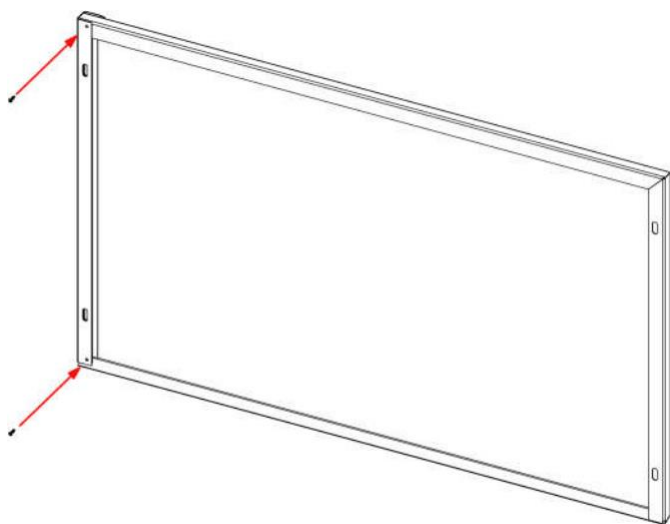
PASO5

A continuación, dar la vuelta al módulo y atornillar otros 5 tornillos autorroscantes al otro lado.



PASO6

Continuar con el montaje estándar de la valla. Apretar tornillos a una presión de 10 Newtons/KGFM.



PASO7

Continuar con el montaje estándar de la valla.



marca registrada de

METÁLICAS CRIADO, S.L.

Pol. Ind. Cotes Baixes, Calle G Parcela 13
03804 ALCOY - Alicante

Tel: 965 522 489 – email: comercial@doorself.com.es

***MECANO Y SISTEMA DE MONTAJE
REGISTRADO CON MODELOS
DE UTILIDAD***