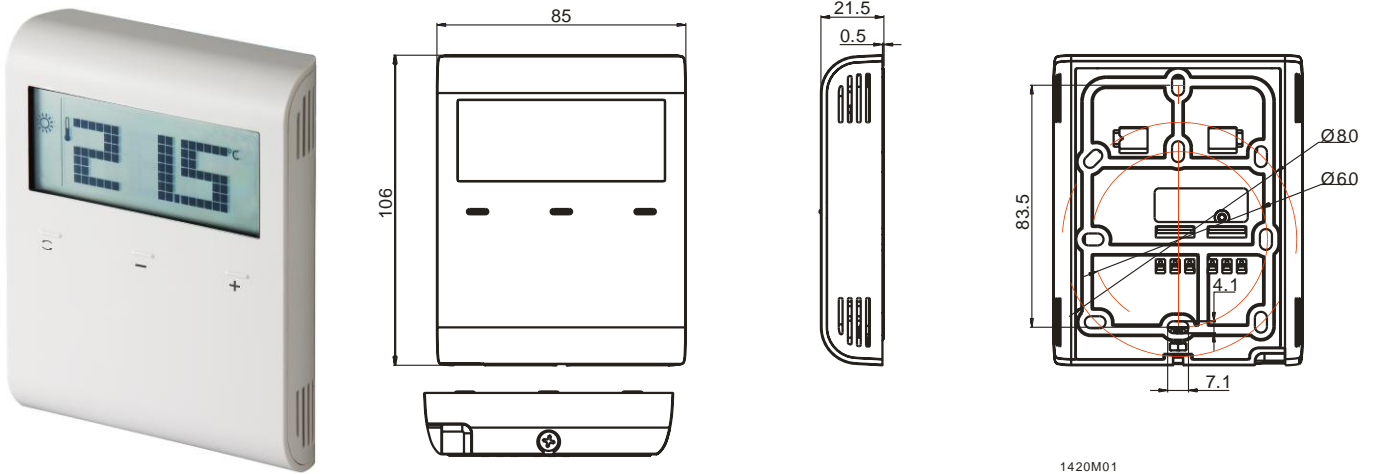


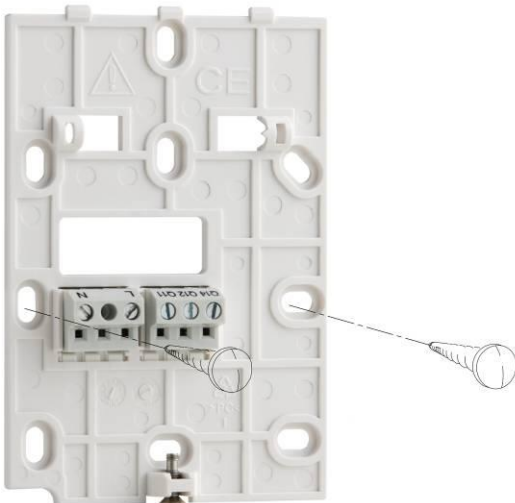
## RDD100..



1.



2.



3.

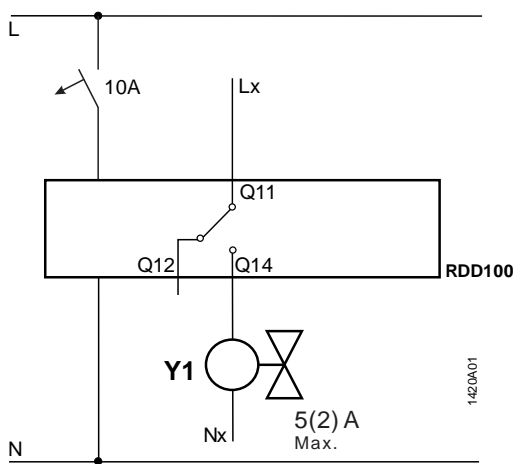


4.



5.

**RDD100**

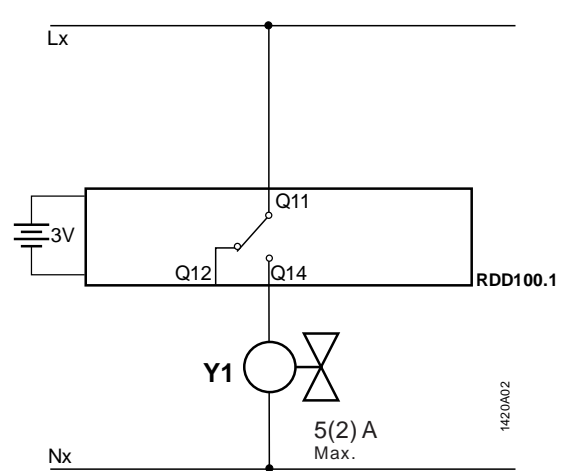


⚠ L-N AC 230 V



6.

**RDD100.1**



⚠ Lx-Nx 24...230 V



⌚ Max. 1.5 min.