

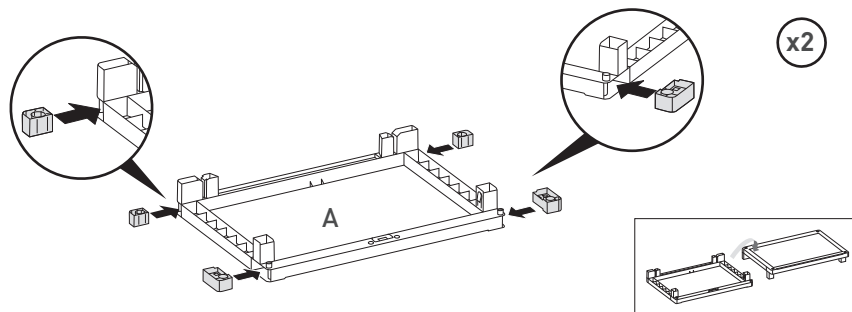
**KETER**<sup>®</sup>

INDOOR STORAGE

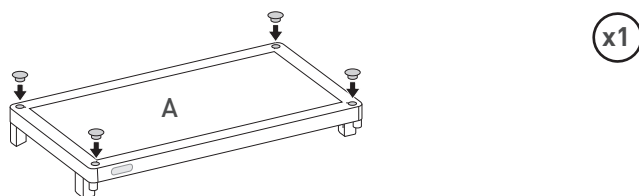
**SPACE BASIC™**

Legs Assembly | Assemblage des pieds | Aufbau der Fußstützen | Montaje de Patas | Assemblaggio piedini | poten monteren | Assembléia de Patas | Συαρμολόγηση ποδιών

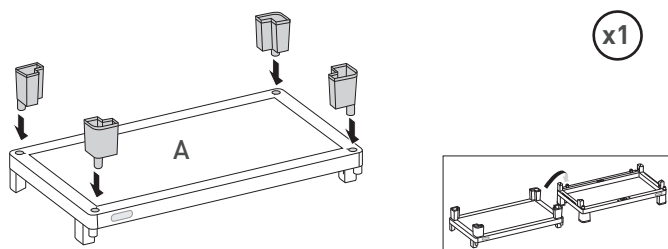
Preliminary stage of assembly | Première étape du montage | Vorstufe der Montage | Etapa preliminar de montaje | Fase preparatoria dell'assemblaggio | Voorbereiding voor montage | Fase preliminar de assembléia | Αρχικό στάδιο συναρμολόγησης



1



2



3

When assembling legs skip stages 1&2 of general instructions | Lors du montage des pieds sautez les étapes 1 & 2 de la notice | Wenn sie die Fußstützen einsetzen verzichten Sie auf die Schritte 1&2 der Aufbauanleitung | Al montar las patas, siga los pasos 1 y 2 de las intrucciones generales | Quando si assemblano i piedini saltare i passaggi 1&2 delle istruzioni generali | Wanneer u de poten monteert, kunt u stap 1 & 2 overslaan van de algemene instructies | Quando ajuntando as patas segue os passos 1 e 2 do intrucciones geral | Όταν συναρμολογείτε τα πόδια παραλείψτε τα πεδία 1&2 των γενικών οδηγιών

USA  
Call Toll Free Number:  
1-(888)-374-4262  
Canada  
Appel gratuit / Call Toll Free Number:  
1-800-661-6721

United Kingdom:  
Keter (UK) Ltd.  
Unit 4, Woodgate Business Park,  
Claggate Lane, Birmingham, B32 - 3DB,  
United Kingdom.  
Tel: 0121-5060008, Fax: 0121-4220808

Other European Countries:  
Keter Europe Gardening  
Ericssonstraat 17, Postbus 224,  
5120 AE Rijen, the Netherlands.  
Tel: 31-1612-28301,  
Fax: 31-1612-28322

A-5000-2

WWW.KETER.COM

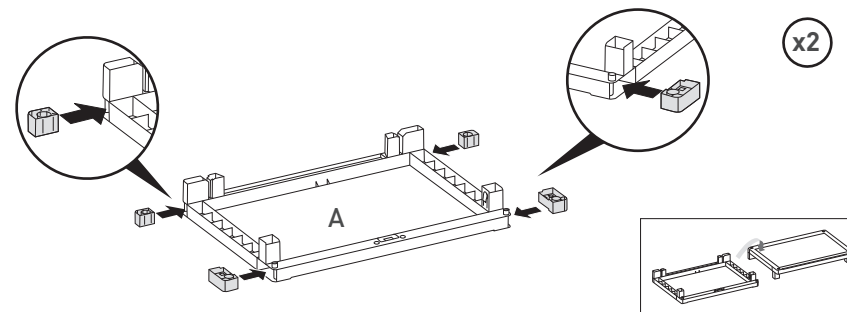
**KETER**<sup>®</sup>

INDOOR STORAGE

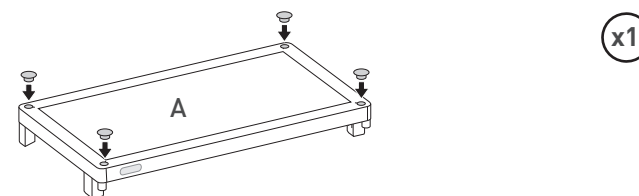
**SPACE BASIC™**

Legs Assembly | Assemblage des pieds | Aufbau der Fußstützen | Montaje de Patas | Assemblaggio piedini | poten monteren | Assembléia de Patas | Συαρμολόγηση ποδιών

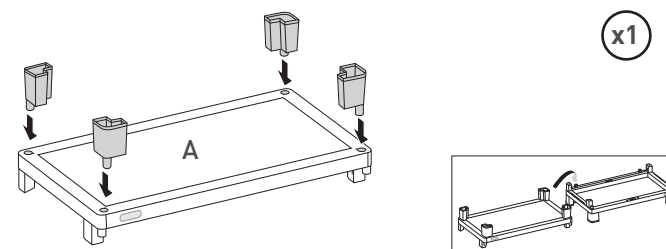
Preliminary stage of assembly | Première étape du montage | Vorstufe der Montage | Etapa preliminar de montaje | Fase preparatoria dell'assemblaggio | Voorbereiding voor montage | Fase preliminar de assembléia | Αρχικό στάδιο συναρμολόγησης



1



2



3

When assembling legs skip stages 1&2 of general instructions | Lors du montage des pieds sautez les étapes 1 & 2 de la notice | Wenn sie die Fußstützen einsetzen verzichten Sie auf die Schritte 1&2 der Aufbauanleitung | Al montar las patas, siga los pasos 1 y 2 de las intrucciones generales | Quando si assemblano i piedini saltare i passaggi 1&2 delle istruzioni generali | Wanneer u de poten monteert, kunt u stap 1 & 2 overslaan van de algemene instructies | Quando ajuntando as patas segue os passos 1 e 2 do intrucciones geral | Όταν συναρμολογείτε τα πόδια παραλείψτε τα πεδία 1&2 των γενικών οδηγιών

USA  
Call Toll Free Number:  
1-(888)-374-4262  
Canada  
Appel gratuit / Call Toll Free Number:  
1-800-661-6721

United Kingdom:  
Keter (UK) Ltd.  
Unit 4, Woodgate Business Park,  
Claggate Lane, Birmingham, B32 - 3DB,  
United Kingdom.  
Tel: 0121-5060008, Fax: 0121-4220808

Other European Countries:  
Keter Europe Gardening  
Ericssonstraat 17, Postbus 224,  
5120 AE Rijen, the Netherlands.  
Tel: 31-1612-28301,  
Fax: 31-1612-28322

A-5000-2

WWW.KETER.COM