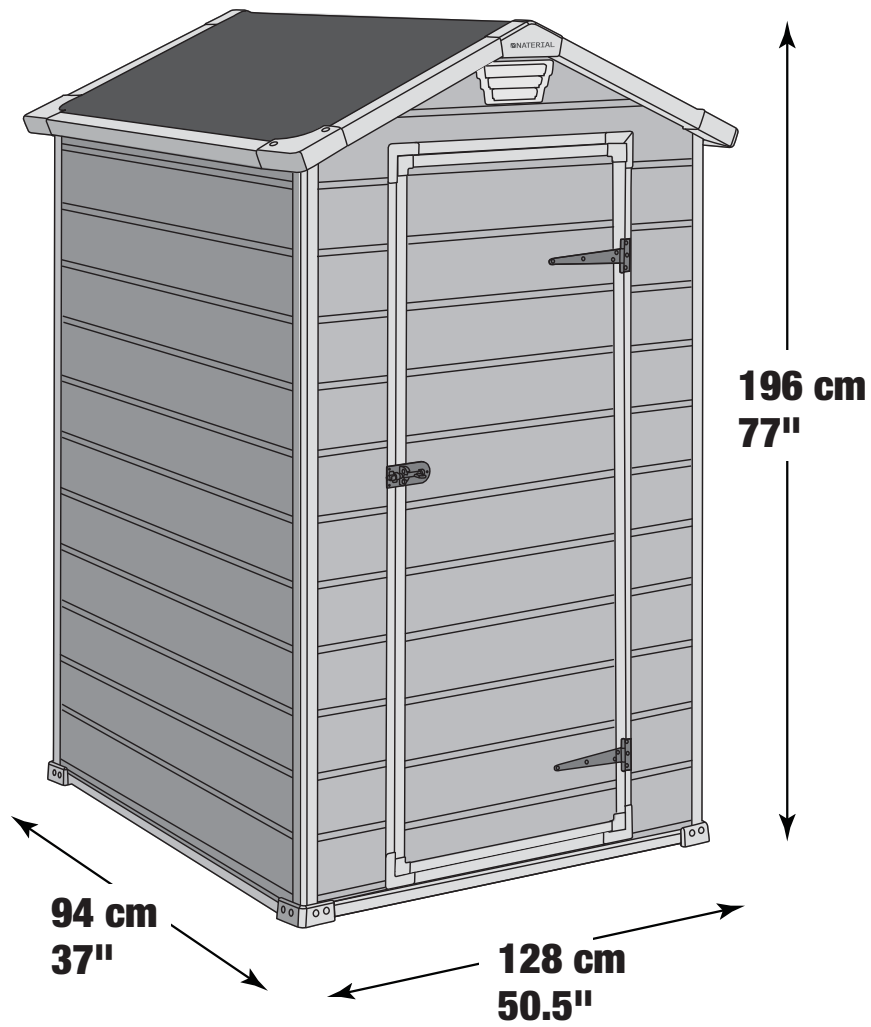




NATERIAL

# LINEUS 4x3



17192190



A-2160 565576

**CUSTOMER SERVICE | SERVICE CLIENT | SERVICIO DE ATENCIÓN AL CLIENTE | SERVIÇO AO CLIENTE | ASSISTENZA CLIENTI | ΕΞΥΠΗΡΕΤΗΣΗ ΠΕΛΑΤΩΝ | DZIAŁ OBSŁUGI KLIENTA | SERVICIUL CLIENȚI**

**Greece:**

SA Elliniki Etaireia Idiokataskevov A.E,  
453 Leoforos Irakliou –  
14122 Iraklio, Athens, Greece  
Tel: 0030 210 6256265  
Fax: 0030 210 6203303

**Cyprus:**

SCB DIY Company Limited  
KALAMON AVE 16  
NICOSIA-1095  
Tel: 0030 210 6256265  
Fax: 0030 210 6203303

**Spain/Portugal:**

SPV Keter Plastic - Iberia  
spvketer@carcaba.es  
CÁRCABA EUROPA CENTRO S.L.  
CÁRCABA GRUPO  
Avenida Conde de Romanones 6-B  
Polg. Ind. Miralcampo  
19200 Azuqueca de Henares – Guadalajara  
ESPAÑA  
Tlf. +34.949 27 74 21  
Fax +34.949 34 89 76

**Brazil:**

South America  
International Home S.A.  
Address: Gavilan 1750  
CABA, CP 1416  
Argentina  
Phone +5411 4582 0777  
Email: info@interhome.com.ar

**Poland:**

VICTUS-EMAK Sp. z o.o.  
ul. Karpia 37, 61-619 Poznań-Poland  
Tel: (+48) 61 823 83 69  
Fax (+48) 61 820 51 39  
Email: biuro@victus.pl, www.victus.pl

**Italy/Romania:**

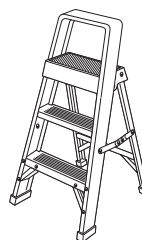
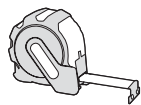
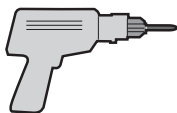
ESCHER SRL  
Cavenago Brianza (MB)  
Tel. 02/95339216  
Fax. 02/9501617  
Email: info@escher.it

**France:**

10, rue ampère  
95500 Gonesse  
Tel: 33 (0) 134079900  
Fax: 33 (0) 134079919  
Email: sav@comintes.fr

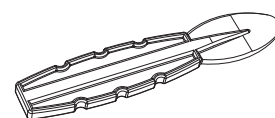
**REQUIRED TOOLS | OUTILS EXIGÉS | HERRAMIENTAS NECESARIAS | BENÖTIGTE WERKZEUGE | BENODIGD GEREEDSCHAP | ATTREZZATURA OCCORRENTE | FERRAMENTAS NECESSÁRIAS**

The following tools are required for shed assembly | Pour construire votre remise, vous aurez besoin des outils suivants | Für die Montage des Gartenschuppens benötigen Sie folgende Werkzeuge | Las siguientes herramientas son necesarias para armar el cobertizo | De volgende gereedschappen worden vereist voor het monteren van het schuurtje | Il montaggio richiede i seguenti utensili | São necessárias as seguintes ferramentas para a montagem do abrigo de jardim:



**SPATULA | SPATULE | ESPÁTULA | SPACHTEL | SPATEL | SPATOLA | ESPÁTULA**

- Use spatula (part "SPA") for easier insertion of panel into profile.
- Utilisez la spatule (partie « SPA ») pour une meilleure insertion du panneau dans le profil.
- Utilice una espátula (pieza "SPA") para una mejor inserción del panel en el perfil.
- Benutzen Sie den Spachtel (Bezeichnung „SPA“), um die Platten leichter in die Nut einführen zu können.
- Gebruik spatel (onderdeel SPA) voor het gemakkelijk invoeren van het paneel in het profiel.
- Utilizzare la spatola (parte SPA) per inserire il pannello più facilmente nel profilo.
- Utilize uma espátula (peça "SPA") para facilitar a inserção do painel no perfil.



**SPA X1**

**LEVEL THE GROUND | NIVELLEMENT DU SOL | NIVELE EL SUELO | SORGEN SIE FÜR EINE EBENE | GRUNDFLÄCHE MAAK DE GROND WATERPAS | METTERE IL TERRENO A LIVELLO | NIVELAR O SOLO**

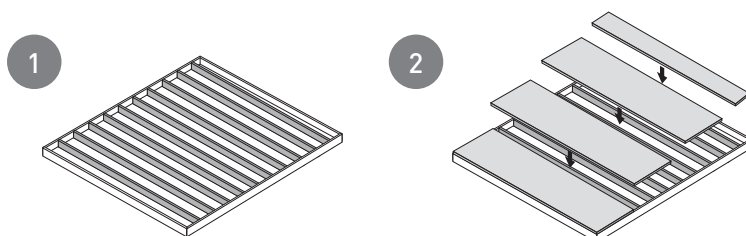
Please select your construction site carefully | The ground surface must be level | it is highly recommended that you construct a wooden or concrete base to use as a foundation | Veuillez sélectionner le site de votre construction avec précaution. La surface du sol doit être plane | il est fortement recommandé de construire une base en bois ou solide afin de l'utiliser comme fondation | **Seleccione con cuidado el lugar donde colocará su cobertizo | la superficie del suelo debe ser pareja | le recomendamos especialmente que construya una base de madera o cemento para usar como cimiento** | Bitte wählen sie ihren montagestandort sorgfältig aus | die bodenfläche muss eben sein. Es wird empfohlen, dass sie eine holz-oder betonunterlage als fundament anlegen | **Selecteer met zorg uw bouwplaats | het oppervlak van de grond moet vlak zijn | het wordt ten zeerste aangeraden dat u een houten of betonnen basis maakt om als fundament te gebruiken** | Scegliere con cura la posizione ove montare la casetta | la superficie del terreno deve essere ben livellata | si raccomanda vivamente di costruire un basamento in legno o in calcestruzzo, da utilizzare come fondamenta | **Por favor, escolha o local de construção cuidadosamente | a superfície do solo deve ser nivelada | recomenda-se vivamente que construa uma base de madeira ou de cimento para usar como fundações.**

Clear area of stones | Remove all plants, roots and other obstacles | Rake the ground | Make ground level using a long, flat object (e.g. wood beam) | Retirez toutes les pierres | Arrachez toutes les plantes, racines et autres obstacles | Ratissez le sol | Aplissez le sol à l'aide d'un objet long et plat (une planche en bois par exemple) | **Saque las piedras del área | Retire todas las plantas, raíces y otros obstáculos | Rastrille la tierra | Nivela el suelo usando un objeto largo y plano (por ejemplo, una viga de madera)** | Beseitigen Sie Steine | Entfernen Sie alle Pflanzen, Wurzeln und andere Hindernisse | Pflügen Sie den Boden durch | Ebenen Sie den Boden mit Hilfe eines langen, flachen Objektes (wie z.B. eines Holzbalken) aus | **Verwijder stenen | Verwijder alle planten, wortels en andere obstakels | Hark de grond | Maak de grond met een lang, vlak onderwerp (bijv. een houten balk) waterpas** | Eliminare le pietre | Rimuovere piante, radici e altri ostacoli | Livellare il terreno | Mettere a livello il terreno utilizzando un oggetto lungo e piatto (ad es. un asse di legno) | **Retire as pedras do local | Retire todas as plantas, raízes e outros obstáculos | Alise o local | Nivela o solo utilizando um objecto comprido e plano (por exemplo, uma trave de madeira)**



Option  
Opción  
Option  
optie  
opzione  
opção

**A**



Option  
Opción  
Option  
optie  
opzione  
opção

**B**



## CAUTION | AVERTISSEMENT | ADVERTENCIA | WICHTIG | WAARSCHUWING | ATTENZIONE | ATENÇÃO

**Some parts have steel edges | Please be careful when handling components | Always wear work gloves, eye protection and long sleeves when assembling or performing any maintenance on your shed | Do not attempt assembly on days with strong winds or low temperatures.**

Certaines pièces ont des bords en acier | Soyez prudent en les manipulant | Portez toujours des gants de travail, des lunettes de protection et des vêtements à manches longues lors de l'assemblage ou de l'accomplissement d'activités de maintenance sur votre abri | N'essayez pas de réaliser le montage les jours de grand vent ou de grand froid | Veuillez vérifier régulièrement que les vis sont bien serrées.

**Algunas partes tienen bordes de acero | Tenga cuidado al manejar estos componentes | Use siempre guantes de trabajo, anteojos protectores y mangas largas para armar el cobertizo o realizar cualquier tarea de mantenimiento en el mismo | No intente armar el cobertizo en días de viento fuerte o de baja temperatura.**

Manche Teile haben Stahlkanten, bitte seien Sie vorsichtig beim Umgang mit diesen | Tragen Sie bei der Montage des Gartenschuppens oder Wartungsarbeiten stets Arbeitshandschuhe, eine Schutzbrille und Kleidungsstücke mit langen Ärmeln | Versuchen Sie nicht, den Gartenschuppen bei starkem Wind oder niedrigen Temperaturen zu montieren.

**Sommige onderdelen hebben stalen randen | Wees voorzichtig met het omgaan met deze onderdelen | Draag altijd werkhandschoenen, oogbescherming en lange mouwen als u uw schuurtje monteert of onderhoud | Probeer niet te monteren op dagen met sterke wind of laagtemperaturen.**

Alcune parti presentano bordi in acciaio | Fare attenzione nel maneggiare i componenti | Indossare sempre guanti da lavoro, protezioni per gli occhi e maniche lunghe durante il montaggio o durante la manutenzione | Evitare di effettuare il montaggio in presenza di forte vento o basse temperature.

**Algumas peças têm extremidades de aço | Tenha cuidado ao manusear este componentes | Utilize sempre luvas e óculos de proteção, assim como vestuário comprido ao montar ou efectuar qualquer procedimento de manutenção no seu abrigo de jardim | Não monte o abrigo de jardim em dias de vento forte ou de baixas temperaturas.**

## BEFORE STARTING ASSEMBLY | AVANT DE COMMENCER LE MONTAGE | ANTES DE EMPEZAR EL ARMADO | VOR MONTAGEBEGINN | VOORDAT U BEGINT TE MONTEREN | PRIMA DI INIZIARE IL MONTAGGIO | ANTES DE INICIAR A MONTAGEM

**Remove all of the pieces from the package and spread them out on the ground | It is recommended to use a clean work surface to spread the parts out and for pre-assembly steps | Review all instructions before you begin, continue to refer to instructions during assembly | Be sure to follow all steps thoroughly | Parts are color coded in instructions to indicate which parts shall be used during a given stage | Please prepare these components in advance at the beginning of each stage.**

Sortez toutes les pièces du paquet et disposez-les sur le sol | Il est recommandé d'utiliser une surface de travail propre pour répartir les pièces à l'extérieur et pour les étapes de ré-montage | Lisez bien toutes les instructions avant de commencer et continuez à vous y référer pendant le montage | Assurez-vous de suivre scrupuleusement toutes les étapes | Les pièces sont présentées suivant un code de couleurs dans les instructions pour indiquer clairement celles à utiliser à chaque étape | Veuillez les préparer à l'avance au fur et à mesure des étapes.

**Saque todas las piezas del paquete y extiéndalas en el suelo | Se recomienda usar una superficie de trabajo limpia para diseminar las partes y para realizar los pasos de prearmado | Lea todas las instrucciones antes de empezar, y siga remitiéndose a ellas durante el armado | Asegúrese de seguir todos los pasos con atención | Observe que las partes están codificadas con colores diferentes en las instrucciones para indicar qué parte se debe usar en cada etapa | Se recomienda preparar las partes antes de empezar cada etapa.**

Alle Teile aus der Verpackung nehmen und auf dem Boden ausbreiten | Es wird empfohlen, die Einzelteile auf einer sauberen, glatten Unterfläche auszubreiten und Vorbereitungen für den Zusammenbau zu treffen | Lesen Sie die Anleitung vor Beginn der Montage gründlich durch und richten Sie sich dann nach dieser | Vergewissern Sie sich, dass Sie allen Montageschritten genau folgen | In der Anleitung sind die Teile farblich gekennzeichnet, um so anzuzeigen, welches Teil in welcher Aufbauphase benötigt wird | Bitte sortieren Sie die Teile zu Beginn jeder dieser Phasen.

**Verwijder alle onderdelen uit de verpakking en spreid ze uit op de grond | U wordt aanbevolen een schoon werkoppervlak te gebruiken om de onderdelen op uit te spreiden en voor de voorbereiding op de montage | Bekijk alle instructies voordat u begint en raadpleeg tijdens de montage de instructies | Zorg dat u alle stappen uitvoerig opvolgt | In de instructies zijn de onderdelen met kleurengencodeerd om aan te geven welke onderdelen u tijdens een gegeven fase dient te gebruiken. Voordat u met elke fase begint, dient u de onderdelen klaar te leggen.**

Rimuovere tutti i pezzi dall'imbballaggio e disporli a terra | Si raccomanda l'uso di un piano da lavoro sgombro per la sistemazione dei componenti e lo svolgimento delle fasi di preassemblaggio | Rileggere tutte le istruzioni prima di iniziare e continuare a fare riferimento alle istruzioni anche durante il montaggio | Accertarsi di seguire attentamente tutte le procedure | Nelle istruzioni le parti sono contraddistinte da codici colorati che servono a indicare quelle da utilizzare nel corso di una particolare procedura | Preparare questicomponenti all'inizio di ogni fase.

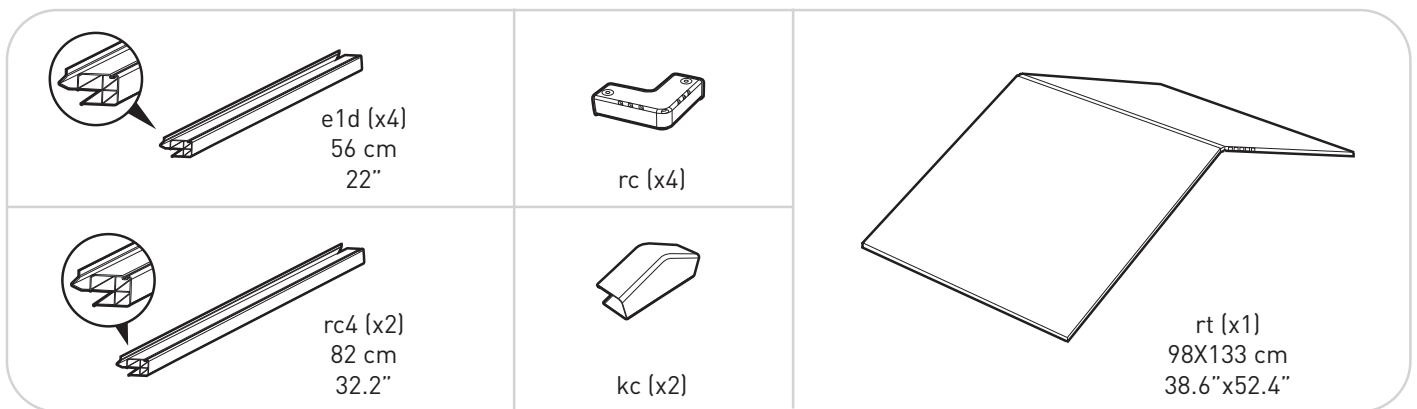
**Retire todas as peças da embalagem e espalhe-as no solo | Recomenda-se o uso de uma superfície de trabalho limpa para distribuir as peças e para os passos de pré-montagem | Leia todas as instruções antes de iniciar e consulte-as durante a montagem. Siga atentamente os seguintes passos | As peças estão marcadas com cores nas instruções para indicar quais deverão ser montadas numa determinada fase de montagem | Prepare antecipadamente estes componentes no início de cada fase.**

**ASSEMBLY PARTS | PIÈCES À ASSEMBLER | PIEZAS DE ENSAMBLE | MONTAGETEILE | MONTAGESTUKKEN | PARTI DA MONTARE | PEÇAS DE MONTAGEM**

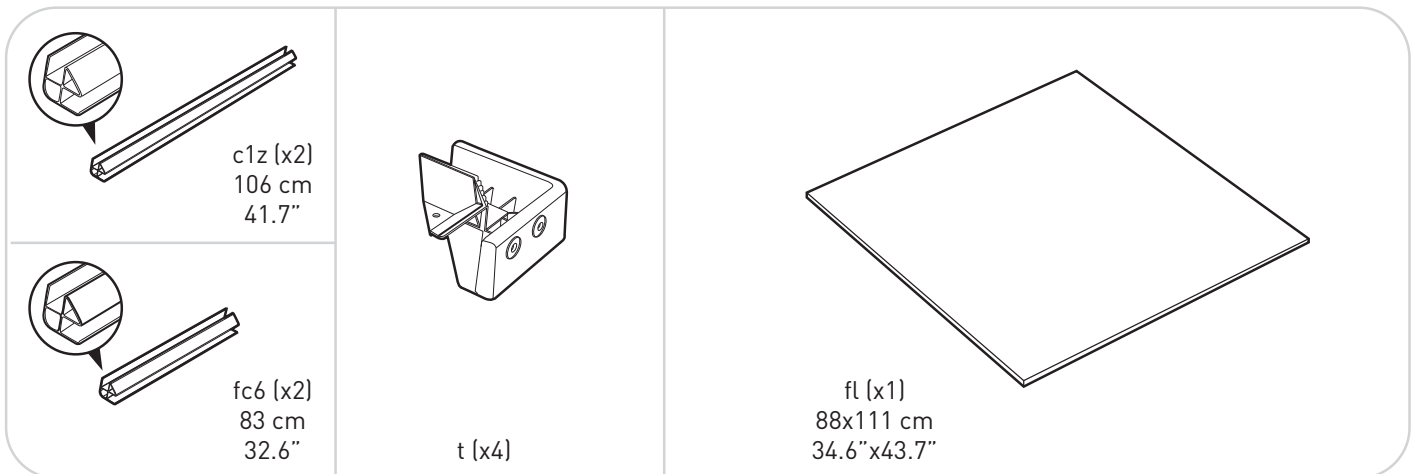
For easy identification of the parts, code letters are imprinted on them | Pour une identification plus aisée, des lettres sont imprimées au dos de chaque pièce | Para una fácil identificación de las piezas, éstas llevan letras de código impresas | Für einfaches Identifizieren der Teile haben wir die Kennbuchstaben auf diesen eingeprägt | Voor het makkelijk identificeren van de onderdelen zijn er codeletters op afgedrukt | Per un'identificazione più semplice, le lettere del codice sono state stampate su ciascuna parte | Para uma fácil identificação das peças, foram impressas letras nas mesmas.

Packaging may contain some additional small parts to be kept for use as spare parts | L'emballage peut contenir des petites pièces supplémentaires à conserver comme pièce de rechange | El embalaje puede contener algunas partes pequeñas adicionales que se deben guardar para ser usadas como repuestos | Die Verpackung kann eventuell zusätzliche Kleinteile enthalten, die in Zukunft als Ersatzteile verwendet werden können | De verpakking kan enkele extra kleine onderdelen houden die als reserveonderdelen kunnen worden gebruikt | A embalagem poderá conter algumas peças pequenas adicionais que servem para ser usadas como peças sobresselentes | La confezione potrebbe contenere piccole parti supplementari da utilizzare come parti di ricambio.

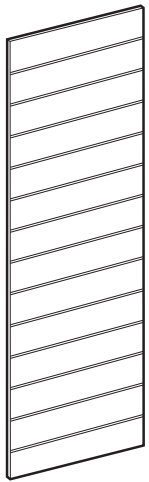
**ROOF PARTS | PIÈCES DU TOIT | PARTES DEL TECHO | DACHELEMENTE | DAKONDERDELEN | PARTI DEL TETTO | PEÇAS DO TELHADO**



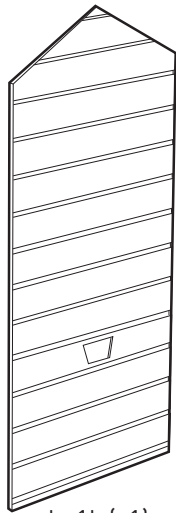
**FLOOR PARTS | ÉLÉMENTS DU PLANCHER | PARTES DEL SUELO | BODENTEILE | VLOERONDERDELEN | PARTI DEL PAVIMENTO | PEÇAS DO CHÃO**



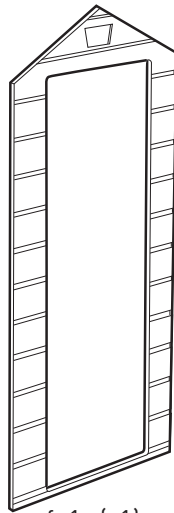
**WALL PARTS | PIÈCES DU CONTOUR | PARTES DE LAS PAREDES | WANDELEMENTE | MUURONDERDELEN | PARTI DELLA PARETE | PAINÉIS LATERAIS**



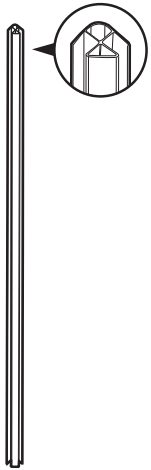
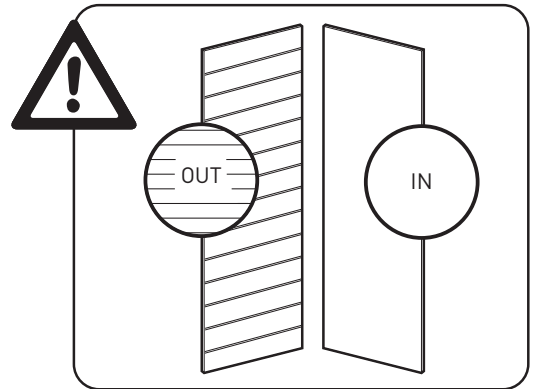
w1d (x2)  
88x169 cm  
34.6"x66.5"



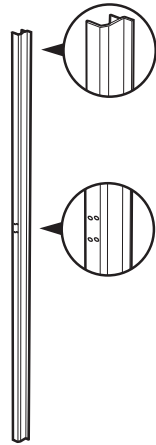
bu1b (x1)  
111x190 cm  
43.7"x74.8"



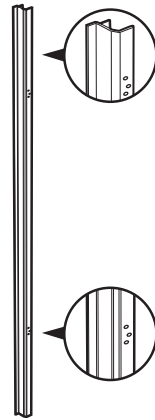
fu1c (x1)  
111x190 cm  
43.7"x74.8"



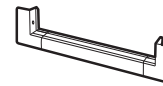
cc (x4)  
168 cm  
66.1"



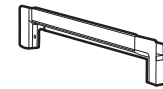
lewf (x1)  
162 cm  
63.8"



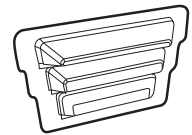
rewf (x1)  
162 cm  
63.8"



lwf (x1)

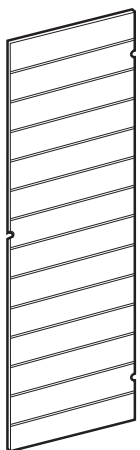


uwf (x1)

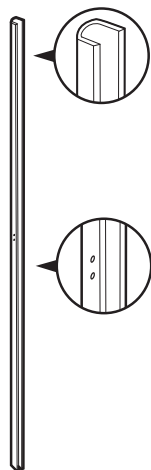


v (x2)

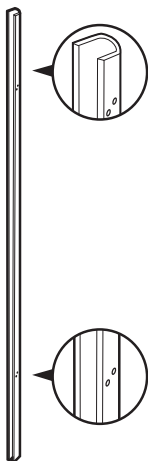
**DOOR PARTS | PIÈCES DE LA PORTE | TÜRELEMENTE | PARTES DE LA PUERTA | DEURONDERDELEN | PARTI DELLA PORTA | PEÇAS DAS PORTAS**



msd (x1)  
62x157 cm  
24.4"x61.9"



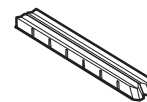
ldf (x1)  
157 cm  
61.8"



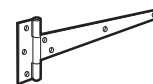
rdf (x1)  
157 cm  
61.8"



uldf (x2)



dc (x3)



dh (x2)



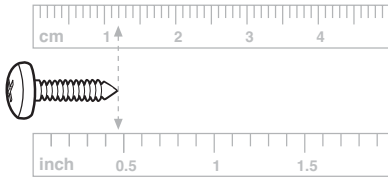
db1(x1)



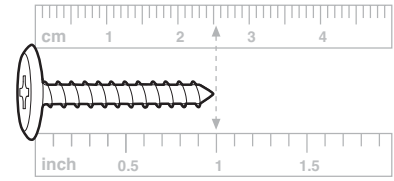
bd1(x1)

SCREWS | VIS | SCHRAUBEN | TORNILLOS | SCHROEVEN | VITI | PARAFUSOS

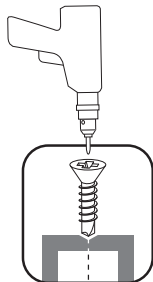
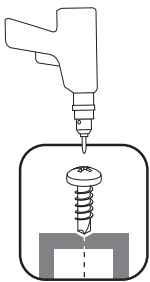
s13b (x25) 12 mm / 0.47"



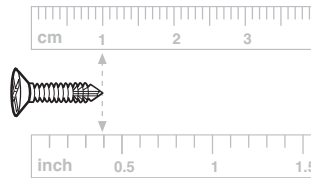
s26b (113) 26 mm / 1"



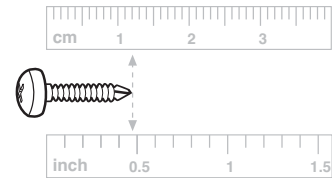
SELF-DRILLING SCREW | VIS AUTO-FOREUSE | TORNILLO DE AUTO-ATORNILLADO | SELBSTBOHRENDE SCHRAUBE | ZELF TAPPENDE SCHROEF | VITE AUTOFILETTANTE | PARAFUSO AUTORROSCANTE



dS2b (x4) 10 mm / 0.39"



s10b (x16) 12 mm / 0.47"



- Use a powerful electric screwdriver. The screw should drill itself to a metal profile.
- Utilisez un tournevis électrique puissant. La vis doit percer elle-même une tablette de métal.
- Use un destornillador eléctrico potente. El propio tornillo debería perforar el contorno de metal.
- Verwenden Sie bitte einen leistungsstarken, elektrischen Schraubenzieher. Die Schraube soll sich in das Metallprofil hineinschrauben, ohne vorzubohren.
- Gebruik een krachtige elektrische schroevendraaier. De schroef moet zichzelf in een metalen profiel boren.
- Usare un cacciavite elettrico con buona potenza. La vite si filetterà automaticamente nel profilo metallico.
- Utilize uma chave de fendas elétrica potente. O parafuso deve atarrachar-se num contorno de metal.

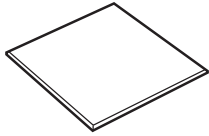


ASSEMBLY REQUIRES TWO PEOPLE | LE MONTAGE DOIT ÊTRE EFFECTUÉ PAR DEUX PERSONNES | SE NECESITAN DOS PERSONAS PARA ARMARLO | ZWEI PERSONEN ZUR MONTAGE NOTWENDIG | MONTAGE VEREIST TWEË PERSONEN | MONTAGGIO RICHIEDE DUE PERSONE | A MONTAGEM EXIGE DUAS PESSOAS

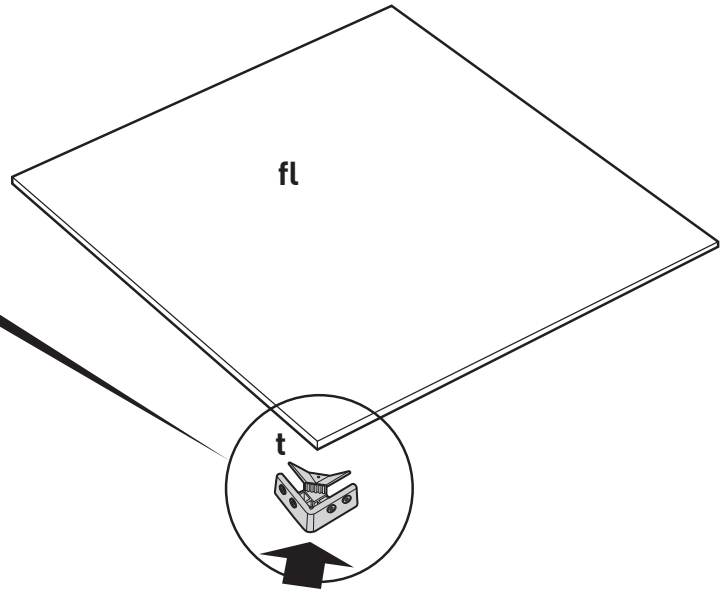
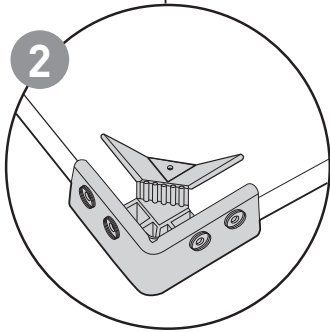
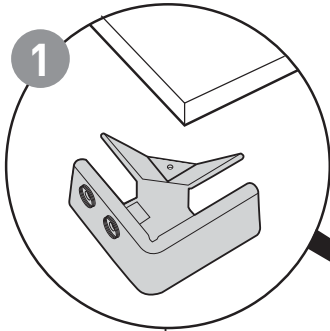
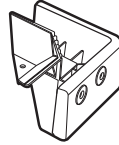
**Note:** due to product variability, assembled size may be slightly different than listed dimensions | **Note :** en raison de la variabilité du produit, ses dimensions une fois assemblé peuvent légèrement varier de celles mentionnées | **Nota:** debido a la variabilidad del producto, su tamaño puede diferir de las dimensiones indicadas una vez ensamblado | Bitte beachten Sie: Die Maße des fertig errichteten Schuppens können aufgrund von Produktschwankungen leicht von den angegebenen Maßen abweichen | **Opmerking:** als gevolg van productvariabiliteit kan de geassembleerde grootte iets verschillen van de opgegeven dimensies | **Nota:** a causa della variabilità del prodotto, la dimensione dell'assemblato potrebbe essere leggermente diversa rispetto alle dimensioni indicate sul listino | **Nota:** devido à variabilidade do produto, tamanho montado pode ser ligeiramente diferente das dimensões mencionadas.

FLOOR ASSEMBLY | MONTAGE DU SOL | ARMADO DEL PISO | MONTAGE DER BODENPLATTE | VLOERMONTAGE | MONTAGGIO DEL PAVIMENTO | MONTAGEM DO PISO

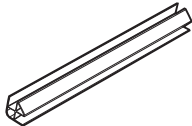
1 | **fl** (x1)  
88x111 cm  
34.6"x43.7"



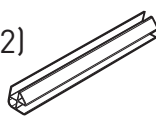
| **t** (x1)



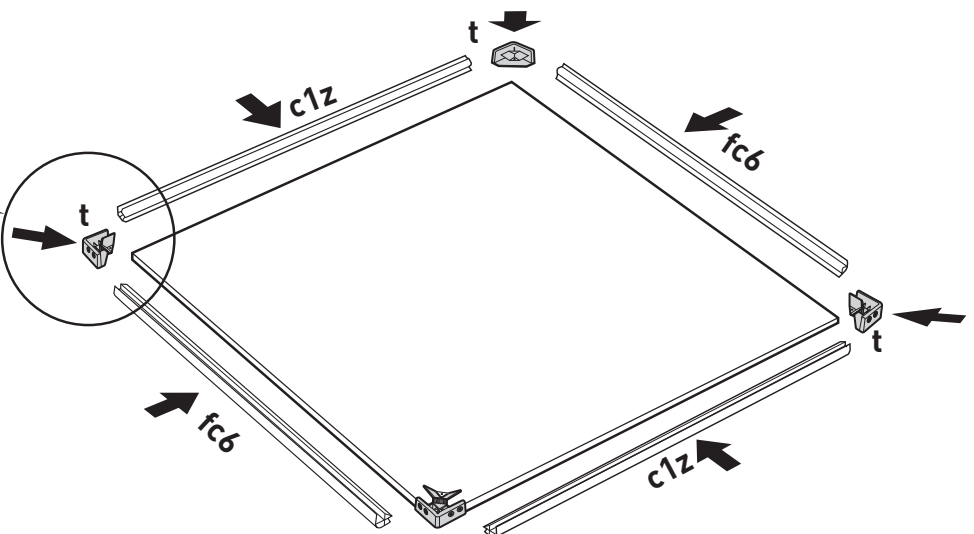
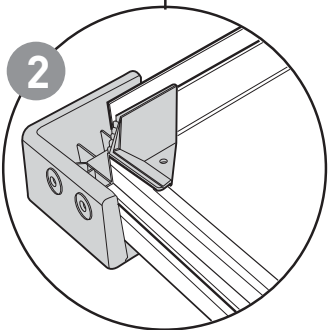
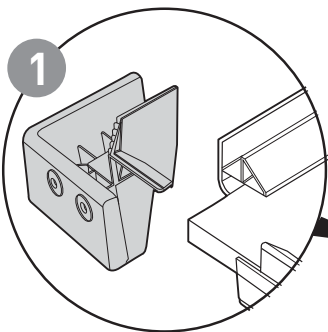
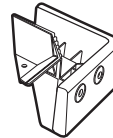
2 | **c1z** (x2)  
106 cm  
41.7"



| **fc6** (x2)  
83 cm  
32.6"



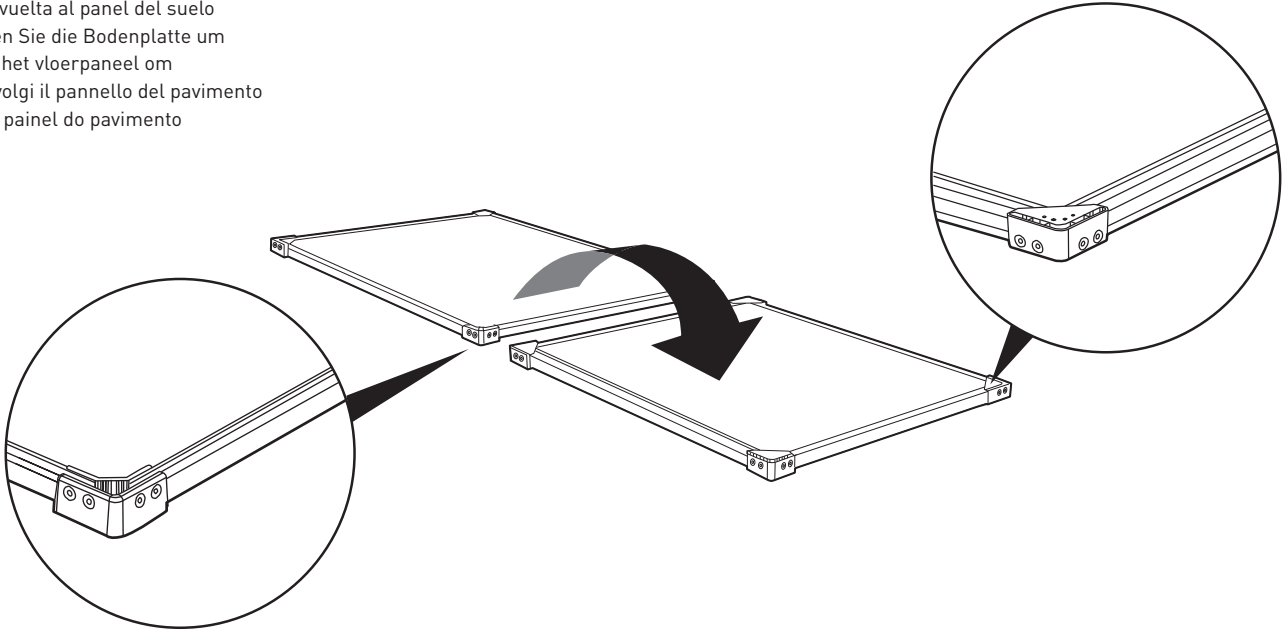
| **t** (x3)





3

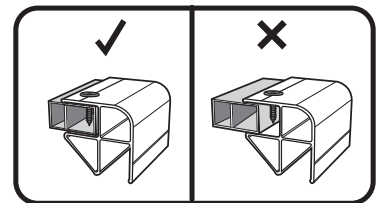
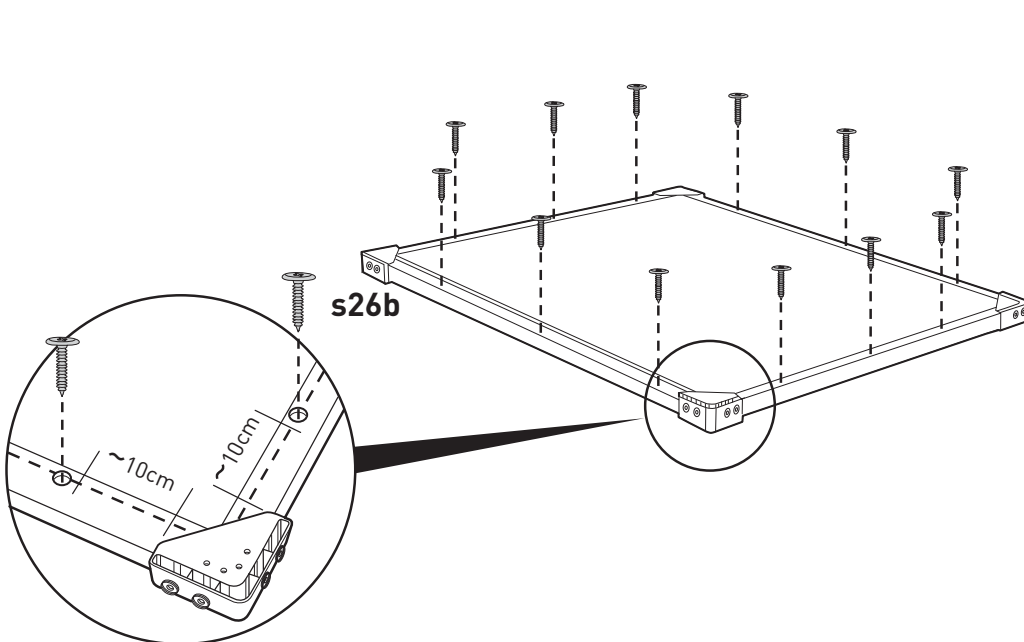
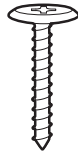
- Turn over the floor panel
- Retournez le panneau du sol
- Dé la vuelta al panel del suelo
- Drehen Sie die Bodenplatte um
- Draai het vloerpaneel om
- Capovolgi il pannello del pavimento
- Vire o painel do pavimento



4

**s26b** (x12)

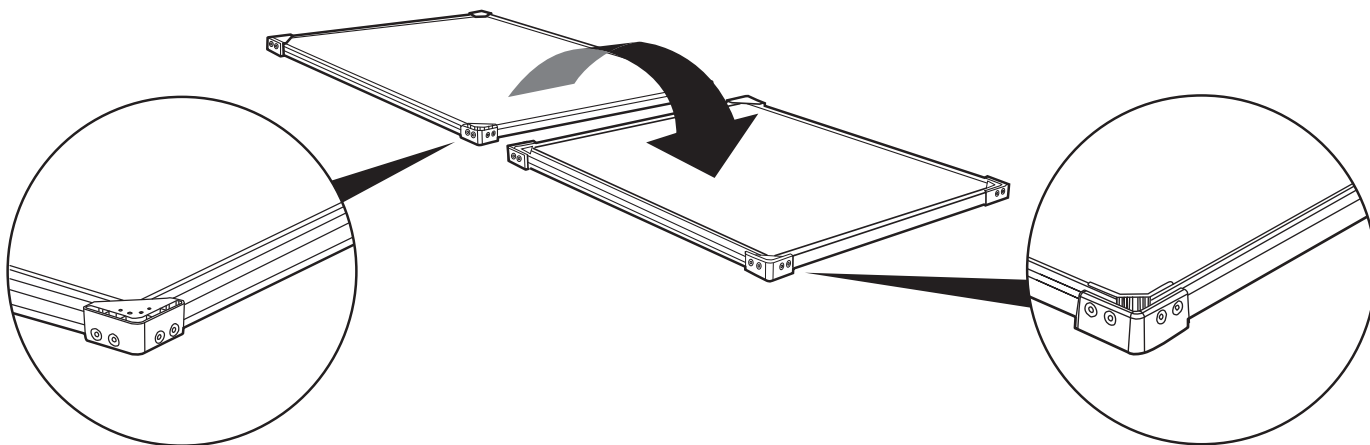
26 mm  
1"



- Fully fit the panel inside the profile
- Fixez entièrement le panneau dans la découpe
- Coloque completamente el panel dentro del perfil
- Passen Sie das Panel genau und akkurat in das Profil ein
- Plaats het paneel volledig in het profiel
- Inserire correttamente il pannello all'interno delle guide
- Encaixe totalmente o painel dentro do contorno

5

- Turn over the floor panel
- Retournez le panneau du sol
- Dé la vuelta al panel del suelo
- Drehen Sie die Bodenplatte um
- Draai het vloerpaneel om
- Capovolgi il pannello del pavimento
- Vire o painel do pavimento



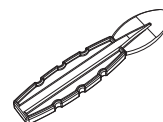
**WALL ASSEMBLY | MONTAGE DU MUR | ARMADO DE PAREDES | MONTAGE DER WÄNDE | MONTAGE VAN DE MUREN | ASSEMBLAGGIO DELLE PARETI | MONTAGEM DA PAREDE**

6

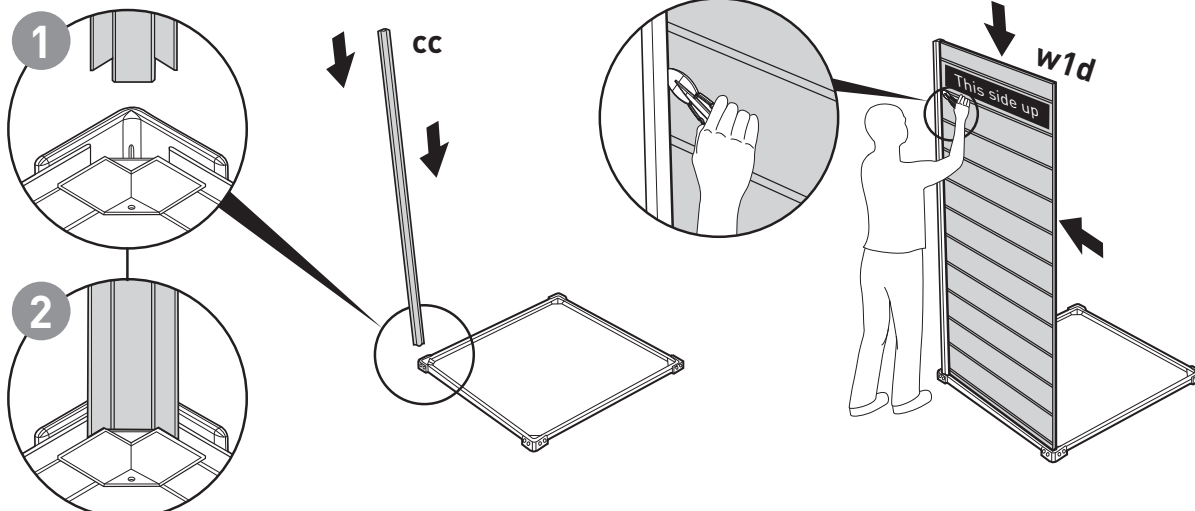
**w1d (x1)**  
88x169 cm  
34.6"x66.5"



**cc (x1)**  
168 cm  
66.1"



- Use spatula (part "SPA") for easier insertion of panel into profile.
- Utilisez la spatule (partie « SPA ») pour une meilleure insertion du panneau dans le profil.
- Utilice una espátula (pieza "SPA") para una mejor inserción del panel en el perfil.
- Benutzen Sie den Spachtel (Bezeichnung „SPA“), um die Platten leichter in die Nut einführen zu können.
- Gebruik spatel (onderdeel SPA) voor het gemakkelijk invoeren van het paneel in het profiel.
- Utilizzare la spatola (parte SPA) per inserire il pannello più facilmente nel profilo.
- Utilize uma espátula (peça "SPA") para facilitar a inserção do painel no perfil.

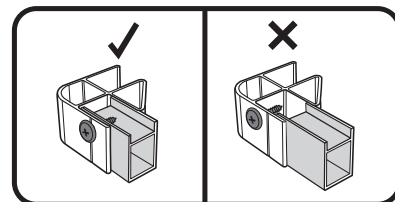
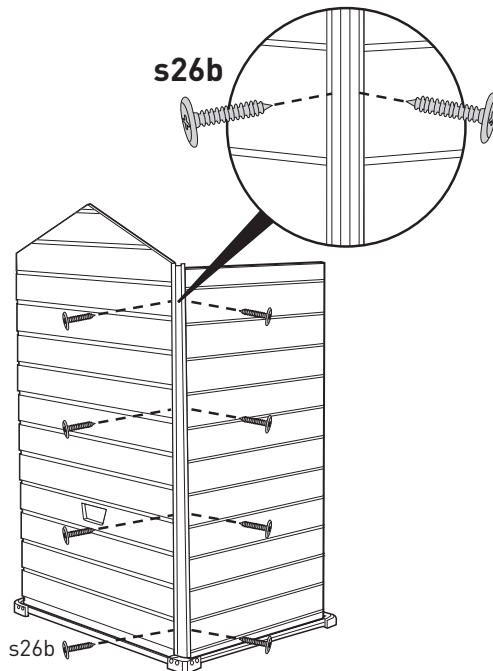
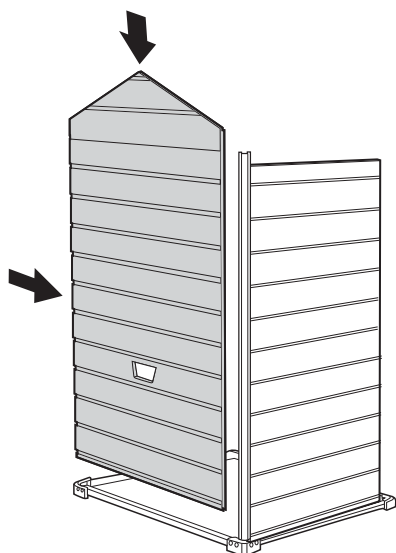
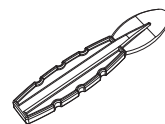
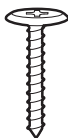


7

**bu1b** (x1)  
111x190 cm  
43.7"x74.8"



**s26b** (x8)  
26 mm  
1"



- Fully fit the panel inside the profile
- Fixez entièrement le panneau dans la découpe
- Coloque completamente el panel dentro del perfil
- Passen Sie das Panel genau und akkurat in das Profil ein
- Plaats het paneel volledig in het profiel
- Inserire correttamente il pannello all'interno delle guide
- Encaixe totalmente o painel dentro do contorno

8

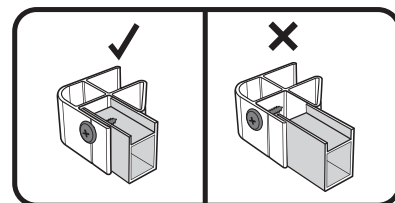
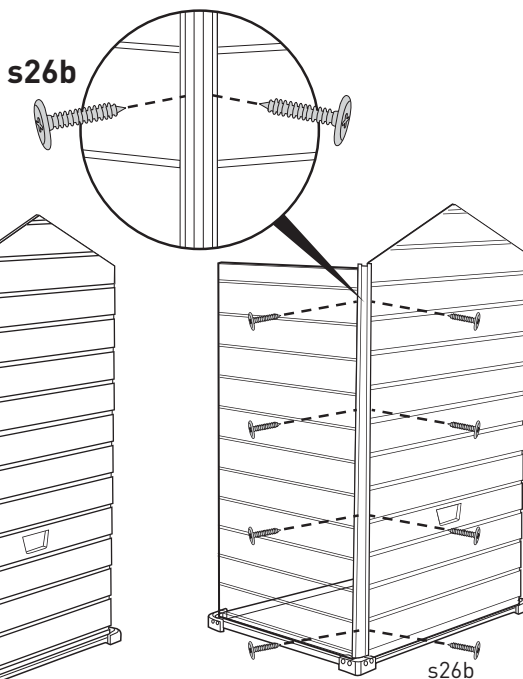
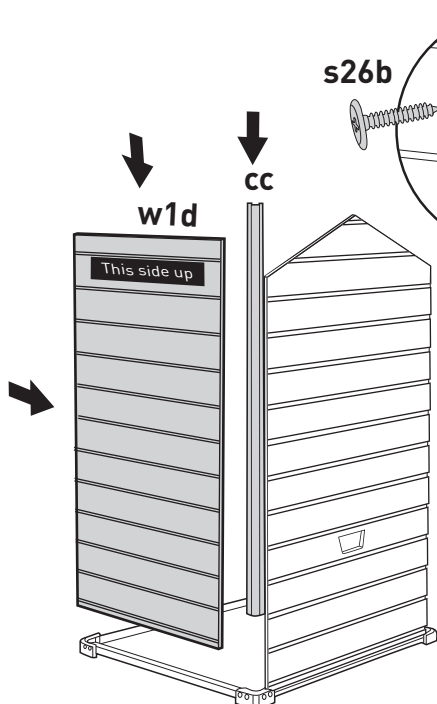
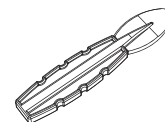
**w1d** (x1)  
88x169 cm  
34.6"x66.5"



**cc** (x1)  
168 cm  
66.1"



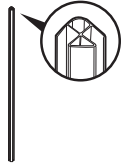
**s26b** (x8)  
26 mm  
1"



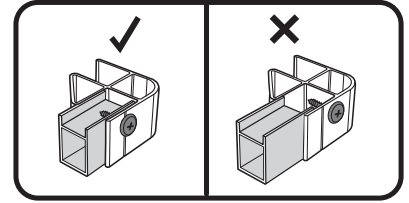
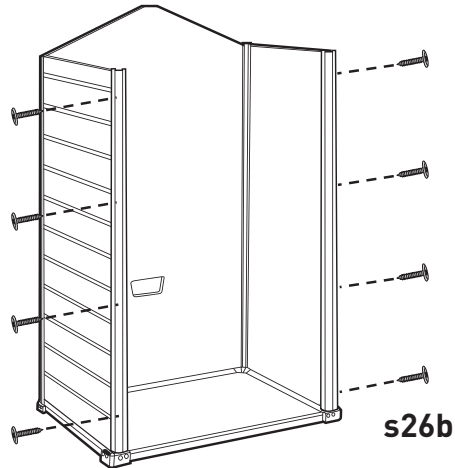
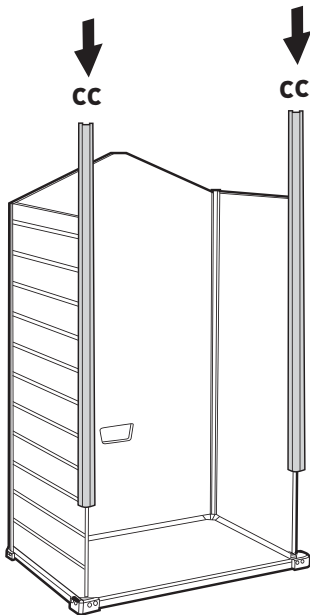
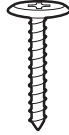
- Fully fit the panel inside the profile
- Fixez entièrement le panneau dans la découpe
- Coloque completamente el panel dentro del perfil
- Passen Sie das Panel genau und akkurat in das Profil ein
- Plaats het paneel volledig in het profiel
- Inserire correttamente il pannello all'interno delle guide
- Encaixe totalmente o painel dentro do contorno

9

**cc (x2)**  
168 cm  
66.1"



**s26b (x8)**  
26 mm  
1"



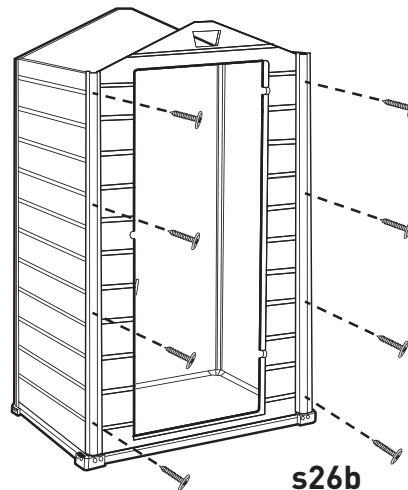
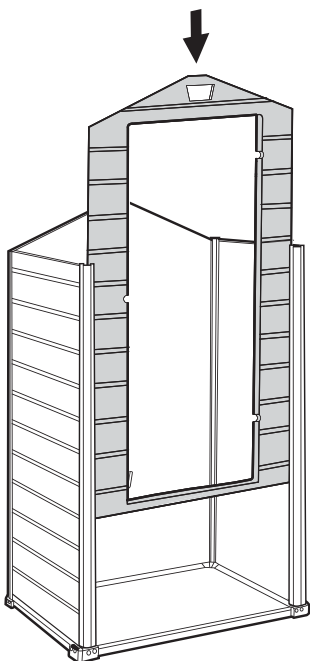
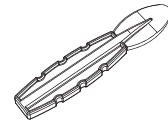
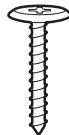
- Fully fit the panel inside the profile
- Fixez entièrement le panneau dans la découpe
- Coloque completamente el panel dentro del perfil
- Passen Sie das Panel genau und akkurat in das Profil ein
- Plaats het paneel volledig in het profiel
- Inserire correttamente il pannello all'interno delle guide
- Encaixe totalmente o painel dentro do contorno

10

**fu1c (x1)**  
111x190 cm  
43.7"x74.8"

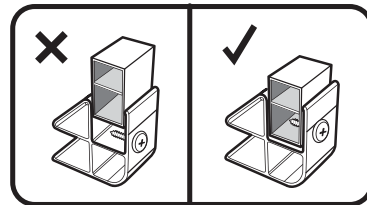
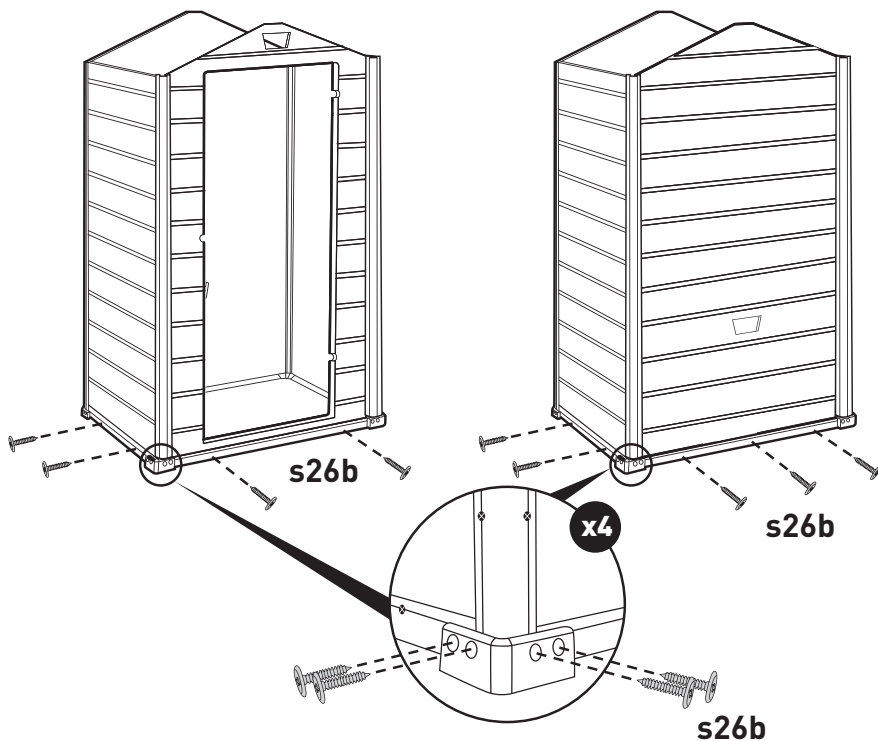


**s26b (x8)**  
26 mm  
1"



11

**s26b** (x25)  
26 mm  
1"

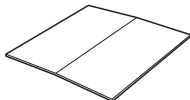


- Fully fit the panel inside the profile
- Fixez entièrement le panneau dans la découpe
- Coloque completamente el panel dentro del perfil
- Passen Sie das Panel genau und akkurat in das Profil ein
- Plaats het paneel volledig in het profiel
- Inserire correttamente il pannello all'interno delle guide
- Encaixe totalmente o painel dentro do contorno

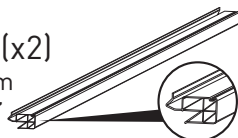
**ROOF ASSEMBLY | MONTAGE DU TOIT | ARMADO DEL TECHO | DACHMONTAGE | DAKMONTAGE | MONTAGGIO DEL TETTO | MONTAGEM DO TELHADO**

12

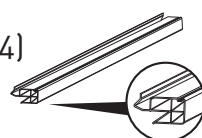
**rt** (x1)  
98X133 cm  
38.6"x52.4"



**rc4** (x2)  
82 cm  
32.2"



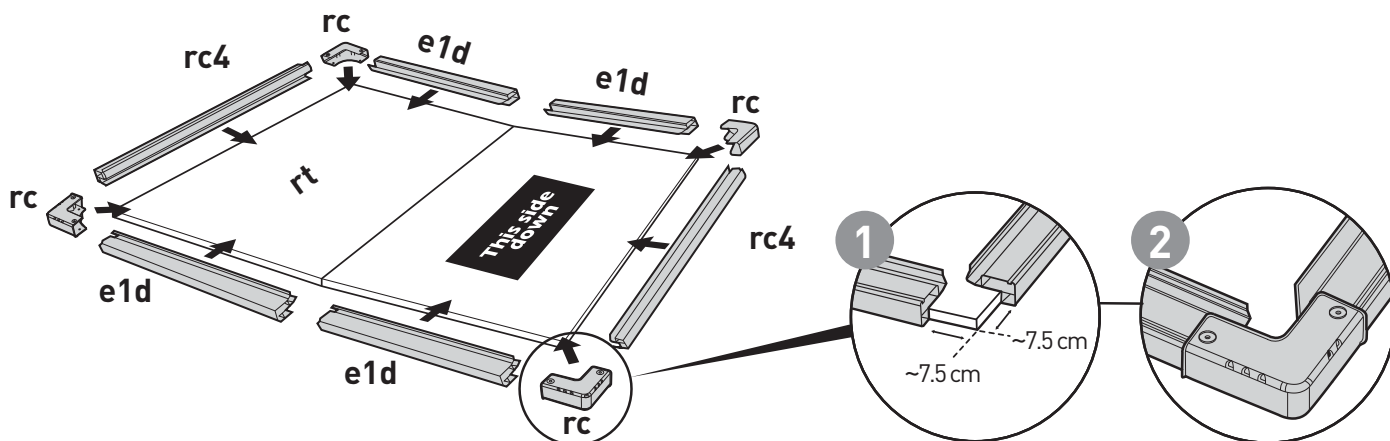
**e1d** (x4)  
56 cm  
22"



**rc** (x4)

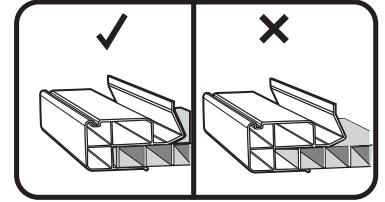
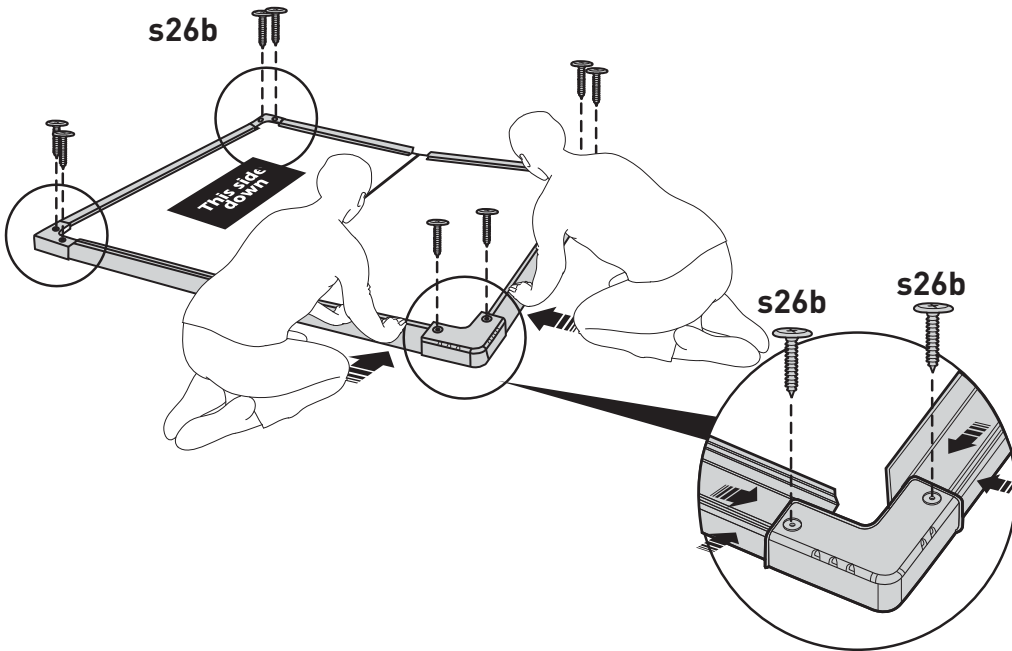
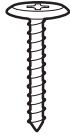


- Note: The roof fold line and the "This side down" label must be facing up as seen depicted in this figure.
- La pliure du toit et l'étiquette « This Side Down » doivent être tournées vers le haut comme le montre cette figure.
- La línea de dobléz del techo y la etiqueta "This side down" deben estar hacia arriba como se puede ver en esta imagen.
- Die Knickkante des Daches und der „This Side Down“-Aufkleber müssen wie im unteren Bild dargestellt nach oben zeigen.
- De vouwlijn van het dak en het "This Side Down" label moeten naar boven liggen, zoals te zien is op de afbeelding.
- La piega del tetto e l'etichetta "This Side Down" devono essere rivolti verso l'alto come indicato in questa figura.
- A Linha do Vinco do Telhado e a Etiqueta "This side down" Devem Estar Viradas Para Cima Como Ilustrado Nesta Figura.



13

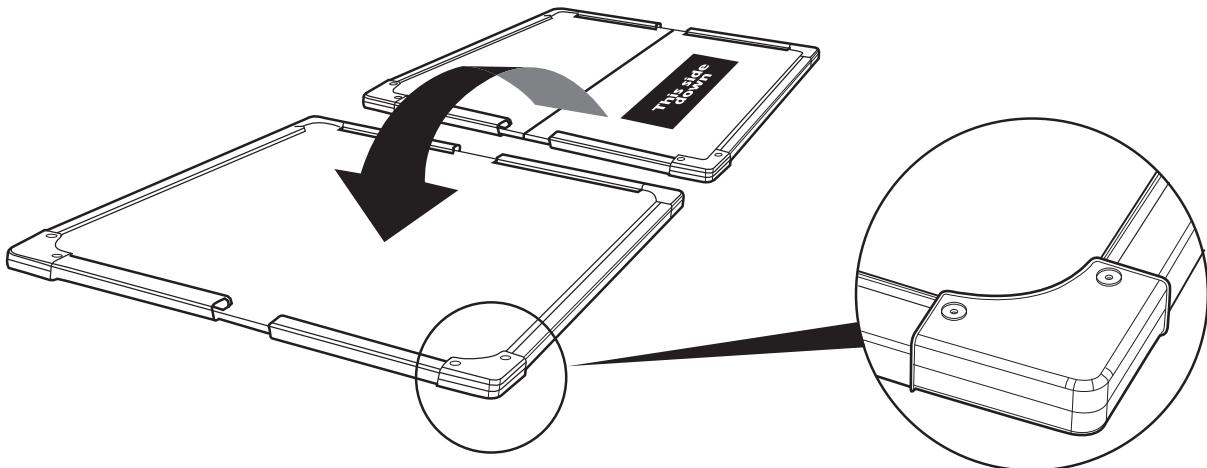
**s26b** (x8)  
26 mm  
1"



- Fully fit the panel inside the profile
- Fixez entièrement le panneau dans la découpe
- Coloque completamente el panel dentro del perfil
- Passen Sie das Panel genau und akkurat in das Profil ein
- Plaats het paneel volledig in het profiel
- Inserire correttamente il pannello all'interno delle guide
- Encaixe totalmente o painel dentro do contorno

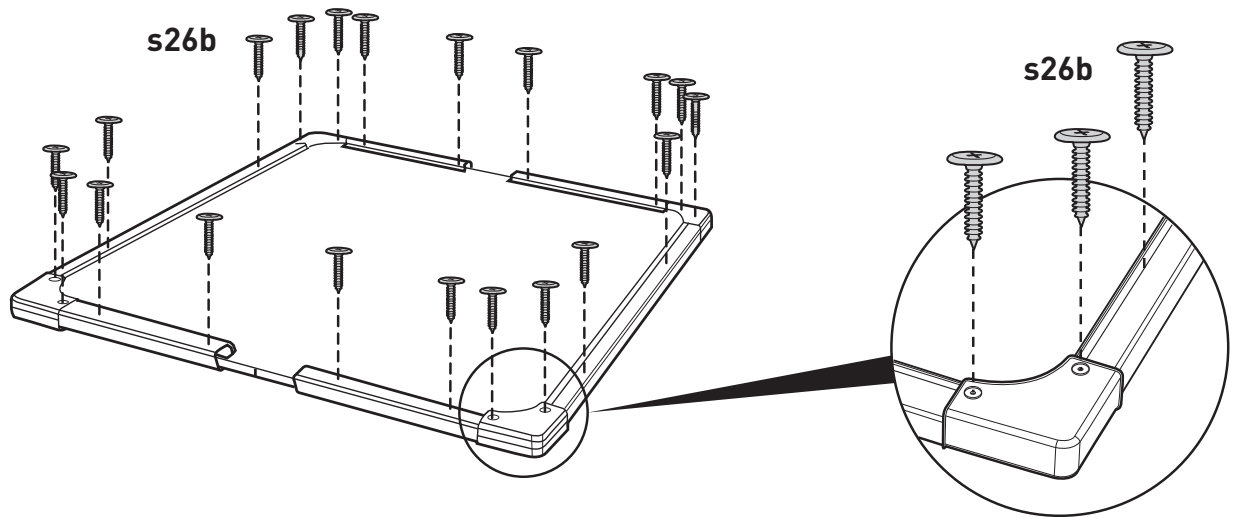
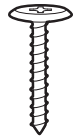
14

- Turn over the roof panel
- Retourner le panneau supérieur
- Dele la vuelta al panel del techo
- Platte für das Dach umklappen
- Draai het dakpaneel om
- Capovolgi il pannello del tetto
- Volte o painel do telhado

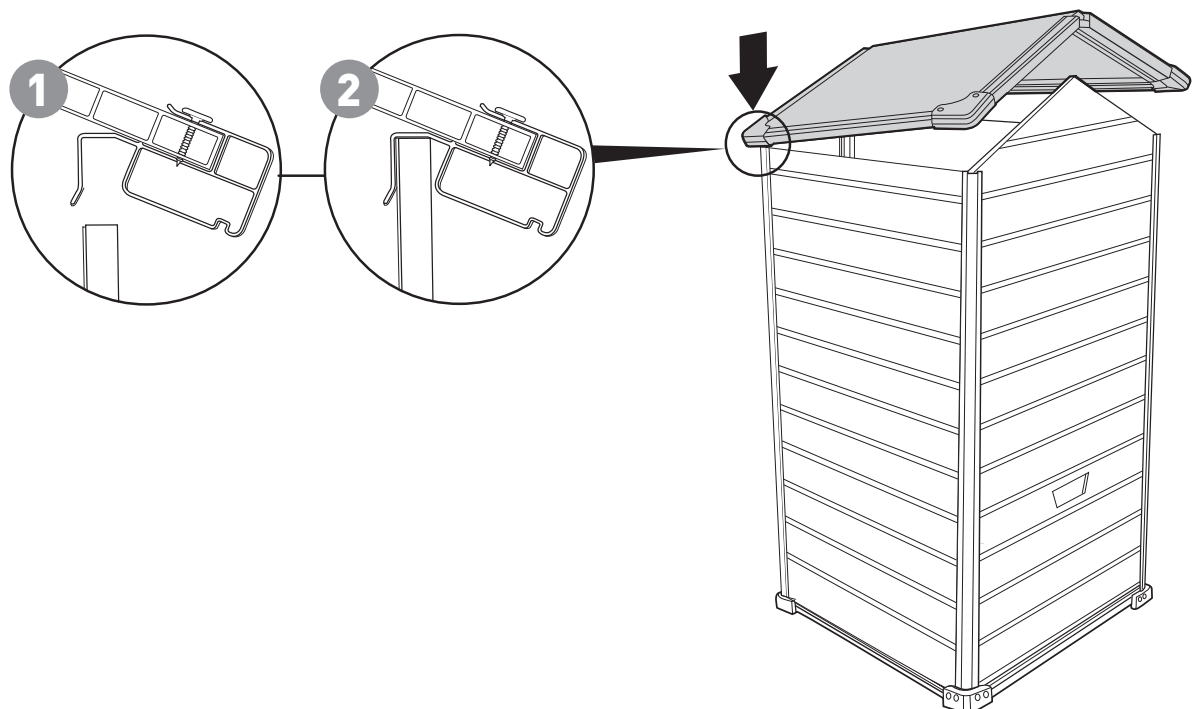
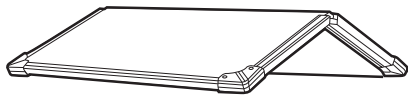


15

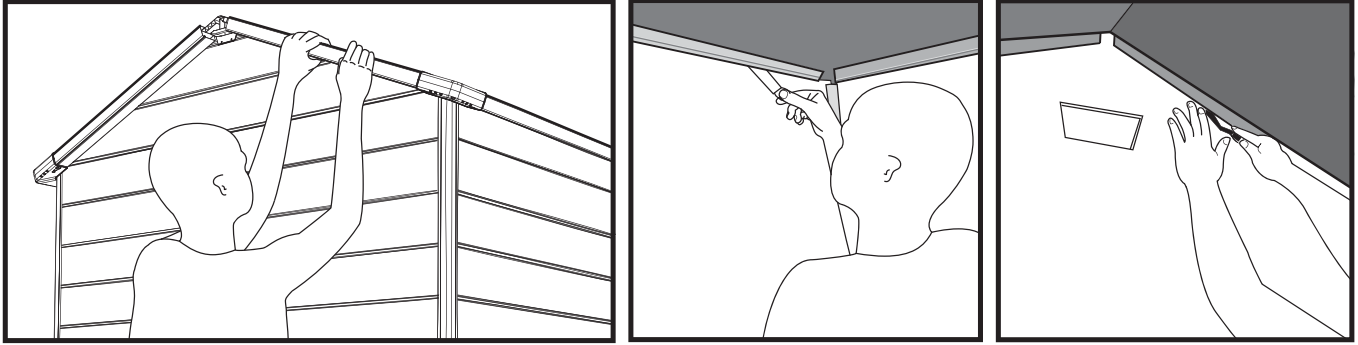
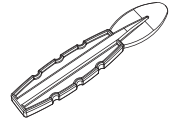
s26b (x20)  
26 mm  
1"



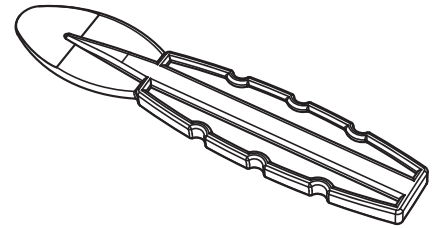
16



17

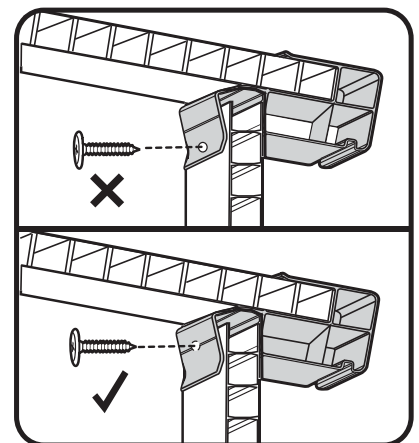
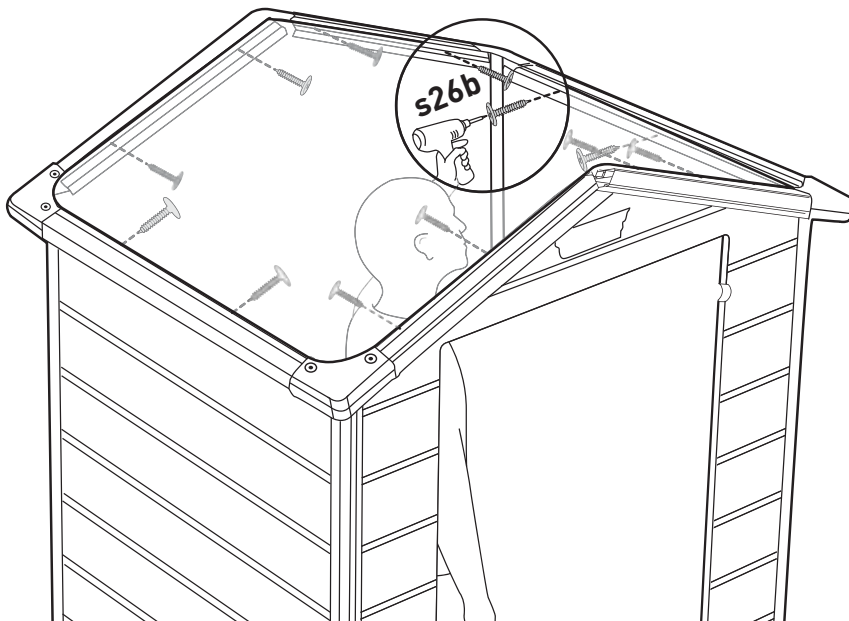
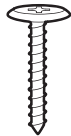


- Ensure roof is set fully down; use spatula as shown in the figure
- Assurez-vous que le toit est bien entièrement posé ; utilisez la spatule comme le montre la figure
- Asegúrese de que el techo esté completamente encajado abajo; utilice la espátula como lo muestra la figura
- Vergewissern Sie sich, dass das Dach vollständig aufgesetzt ist  
Benutzen Sie den Spachtel wie in der Zeichnung dargestellt
- Verzeker u ervan dat het dak volledig naar beneden is;  
Gebruik het spatelwerktuig zoals getoond op de afbeelding
- Assicurati che il tetto sia completamente inserito fino in fondo. Usa la spatola come mostrato in Figura
- Certifique-se de que o telhado está completamente ajustado; Utilize a espátula como indicado na figura



18

**s26b (x12)**  
26 mm  
1"

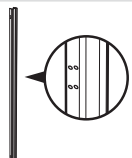


- Screw on the mark line
- Vissez sur la ligne dessinée
- Atornillar en la línea de la marca
- Auf der Markierungslinie festschrauben
- Schroef op de markering
- Avita sulla linea guida
- Aparafuse na linha Marcada

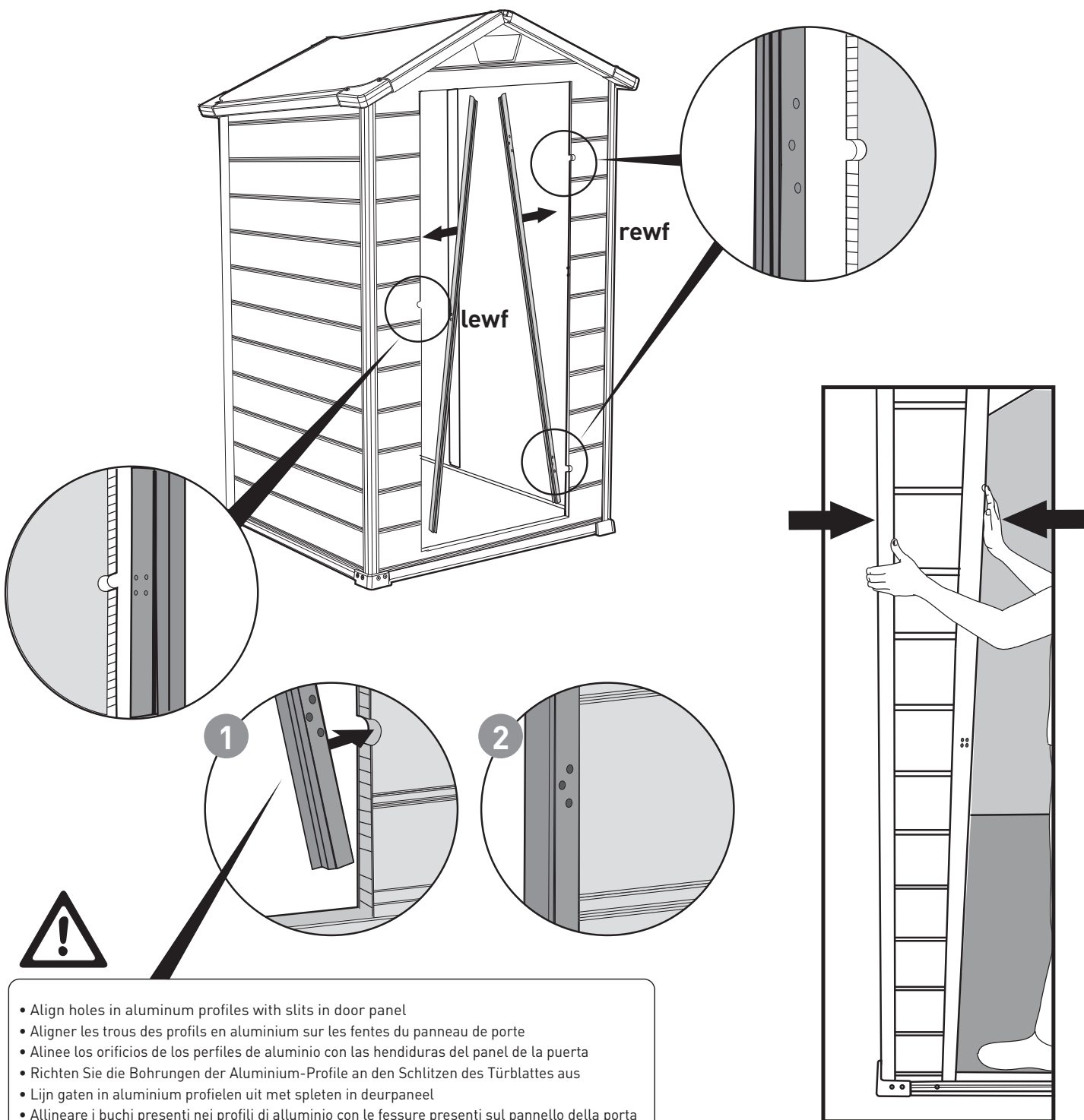
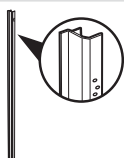


19

**lewf** (x1)  
 162 cm  
 63.8"



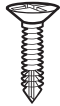
**rewf** (x1)  
 162 cm  
 63.8"



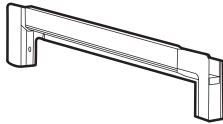
- Align holes in aluminum profiles with slits in door panel
- Aligner les trous des profils en aluminium sur les fentes du panneau de porte
- Alinee los orificios de los perfiles de aluminio con las hendiduras del panel de la puerta
- Richten Sie die Bohrungen der Aluminium-Profile an den Schlitzten des Türblattes aus
- Lijn gaten in aluminium profielen uit met spleten in deurpaneel
- Allineare i buchi presenti nei profili di alluminio con le fessure presenti sul pannello della porta
- Alinhe os orificios dos perfis de alumínio com as ranhuras do painel da porta

20

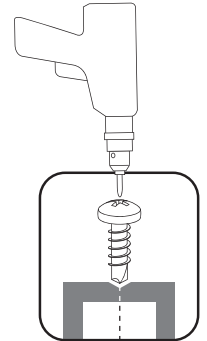
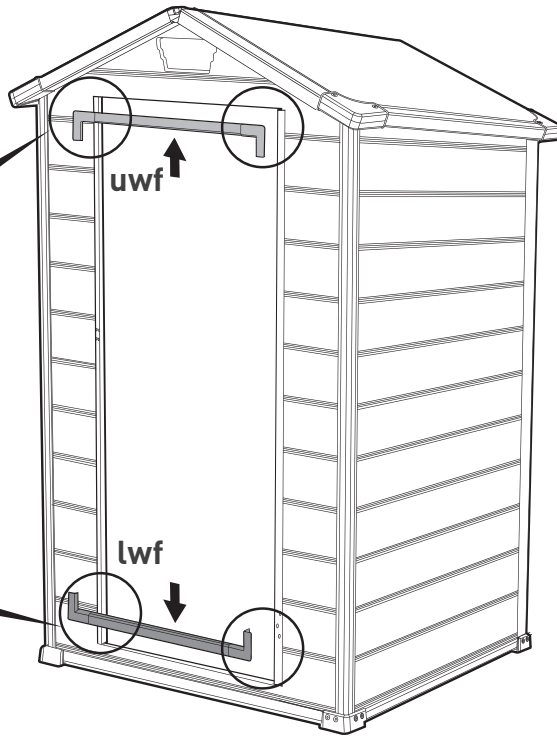
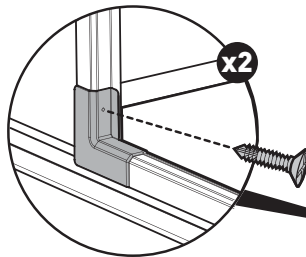
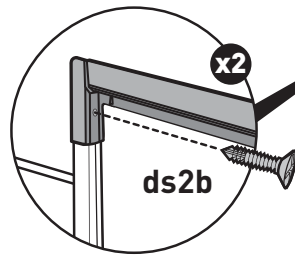
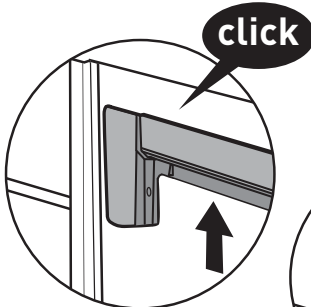
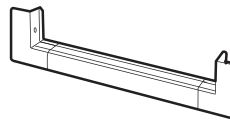
Self drill screw  
**ds2b** (x4)  
12 mm  
0.47"



**uwf** (x1)

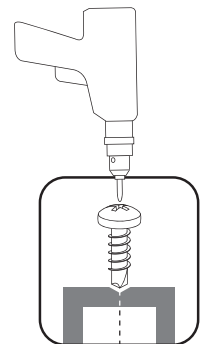
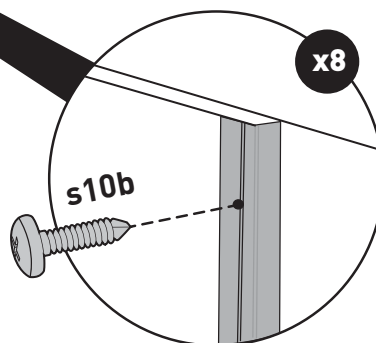
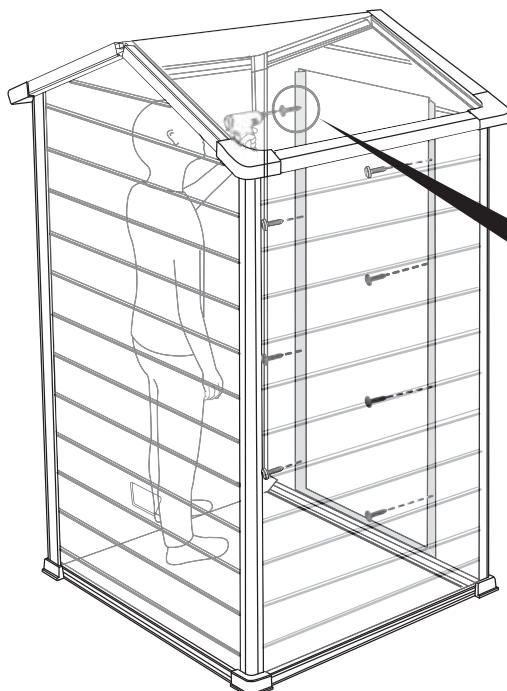
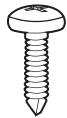


**lwf** (x1)



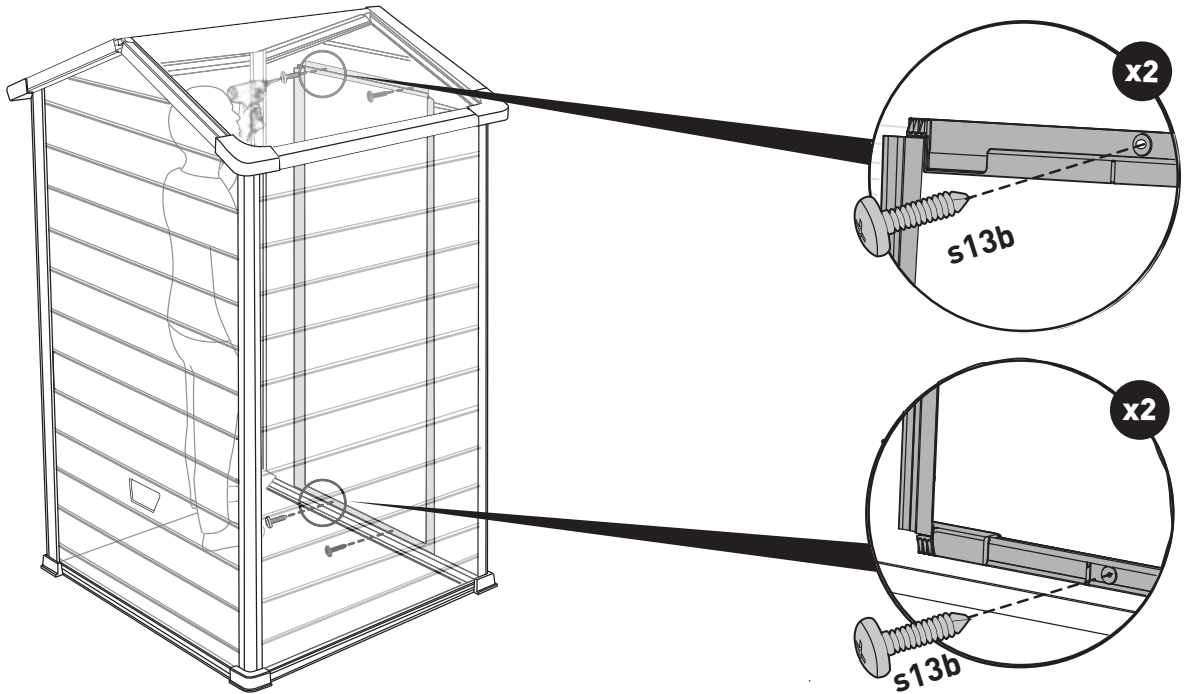
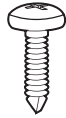
21

Self drill screw  
**s10b** (x8)  
12 mm  
0.47"



22

**s13b** (x4)  
12 mm  
0.47"

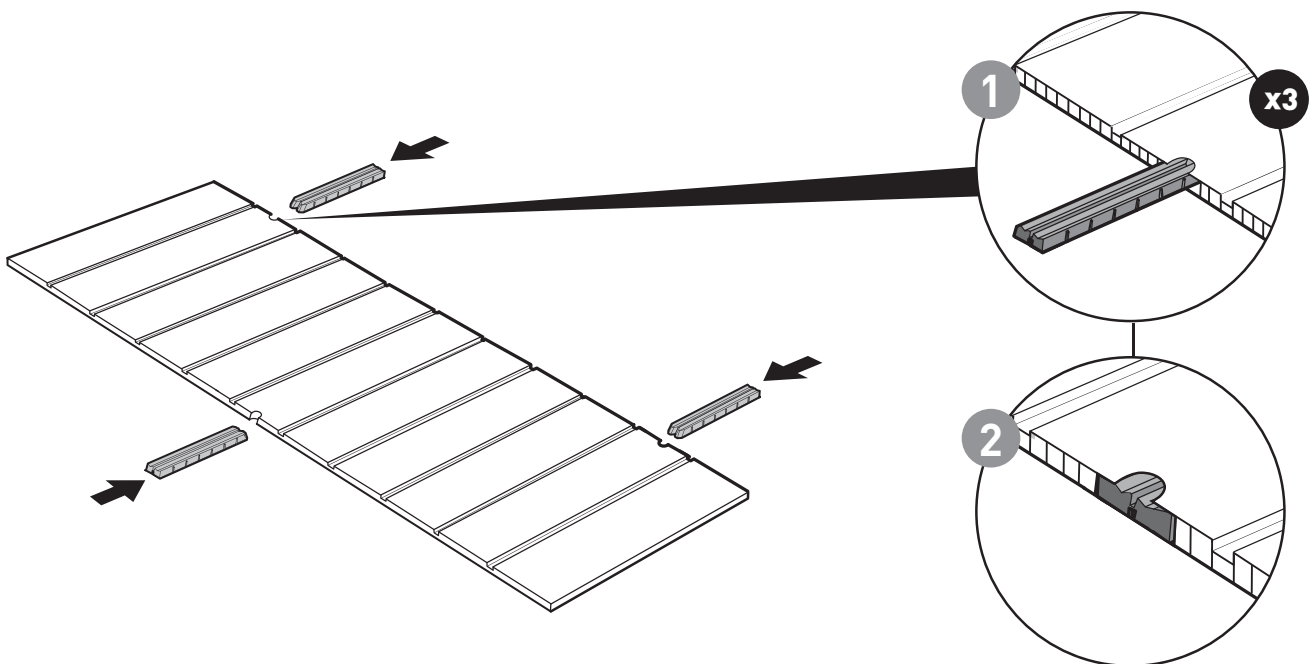
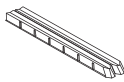


23

**msd** (x1)  
62x157 cm  
24.4"x61.9"

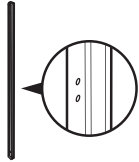


**dc** (x3)

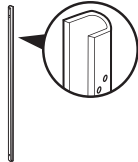


24

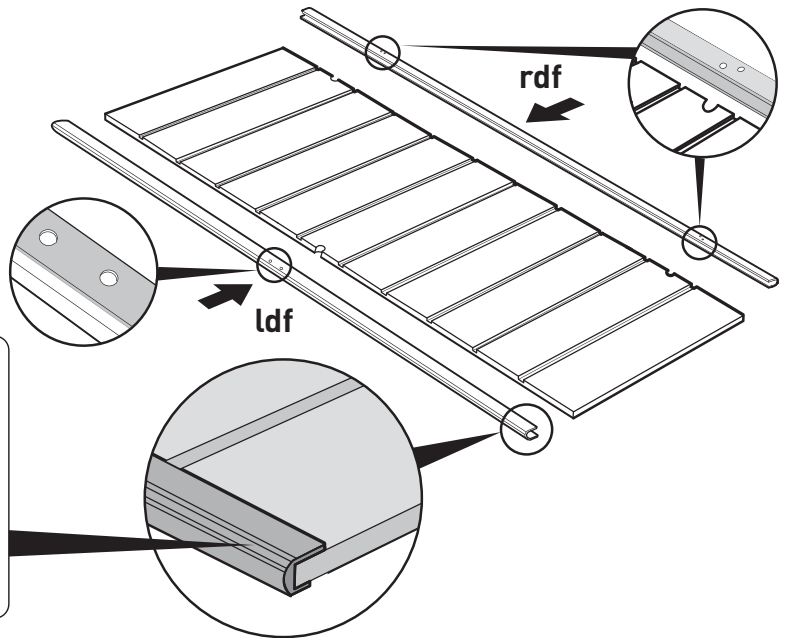
**ldf (x1)**  
157 cm  
61.8"



**rdf (x1)**  
157 cm  
61.8"

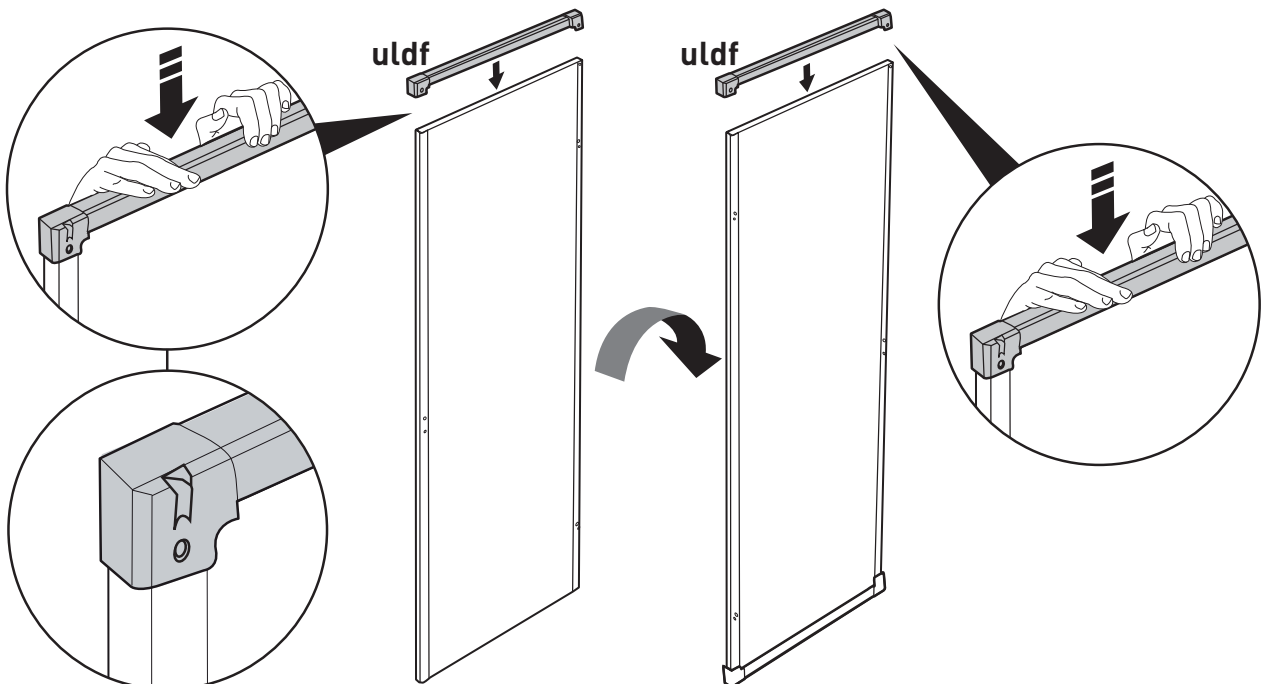
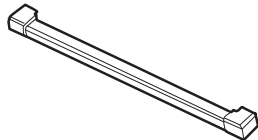


- Align edge of aluminum profile with edge of door panel
- Aligner le bord du profil en aluminium avec le bord du panneau de porte
- Alinee el borde del perfil de aluminio con el borde del panel de la puerta
- Die Kante des Aluminiumprofils an der Kante des Türblattes ausrichten
- Breng de rand van het aluminium profiel op één lijn met de rand van het deurpaneel
- Allineare il bordo del profilo di alluminio con il bordo del pannello della porta
- Alinhar a borda do perfil de alumínio com a borda do painel da porta



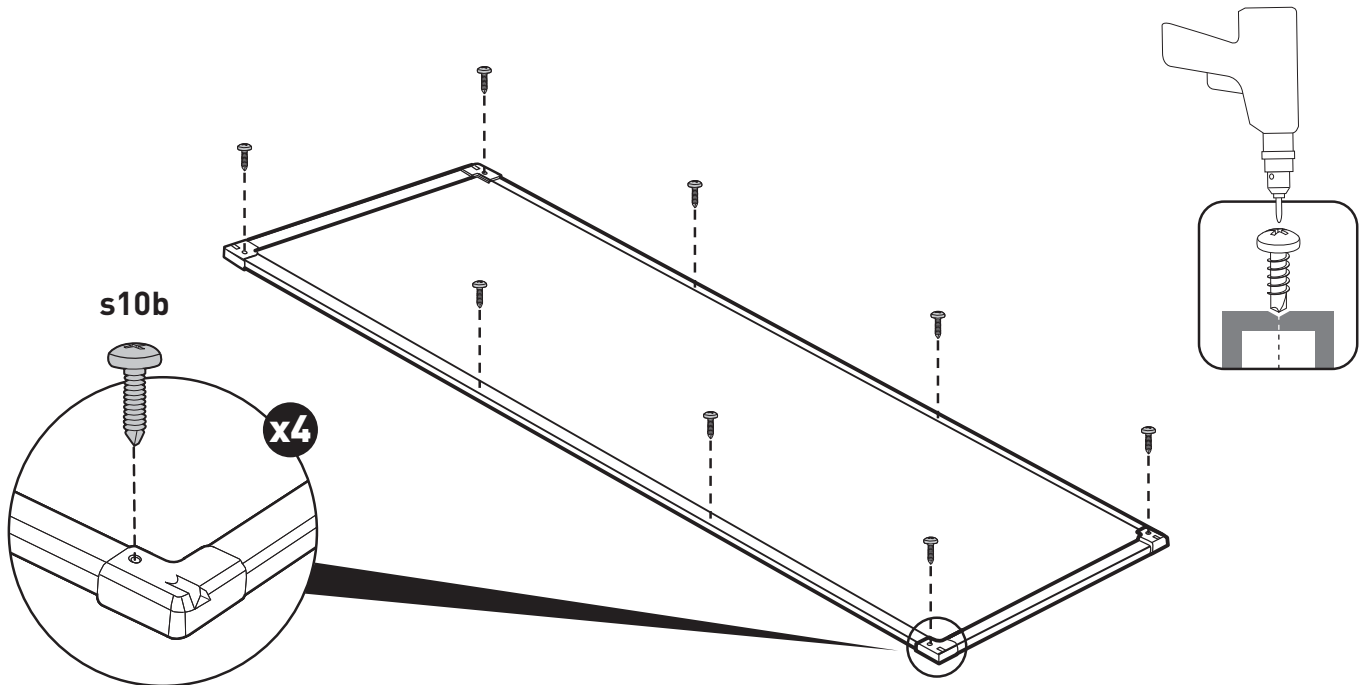
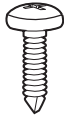
25

**uldf (x2)**



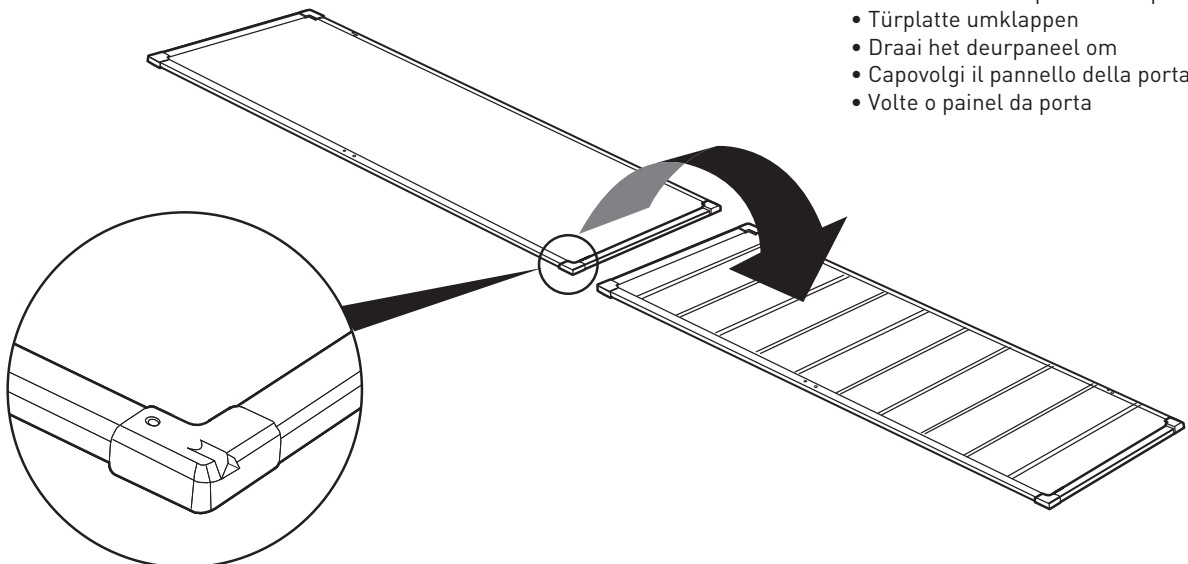
26

Self drill screw  
**s10b** (x8)  
 12 mm  
 0.47"



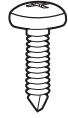
27

- Turn over the door panel
- Retourner le vantail
- Dele la vuelta al panel de la puerta
- Türplatte umklappen
- Draai het deurpaneel om
- Capovolgì il pannello della porta
- Volte o painel da porta

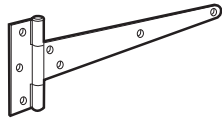


28

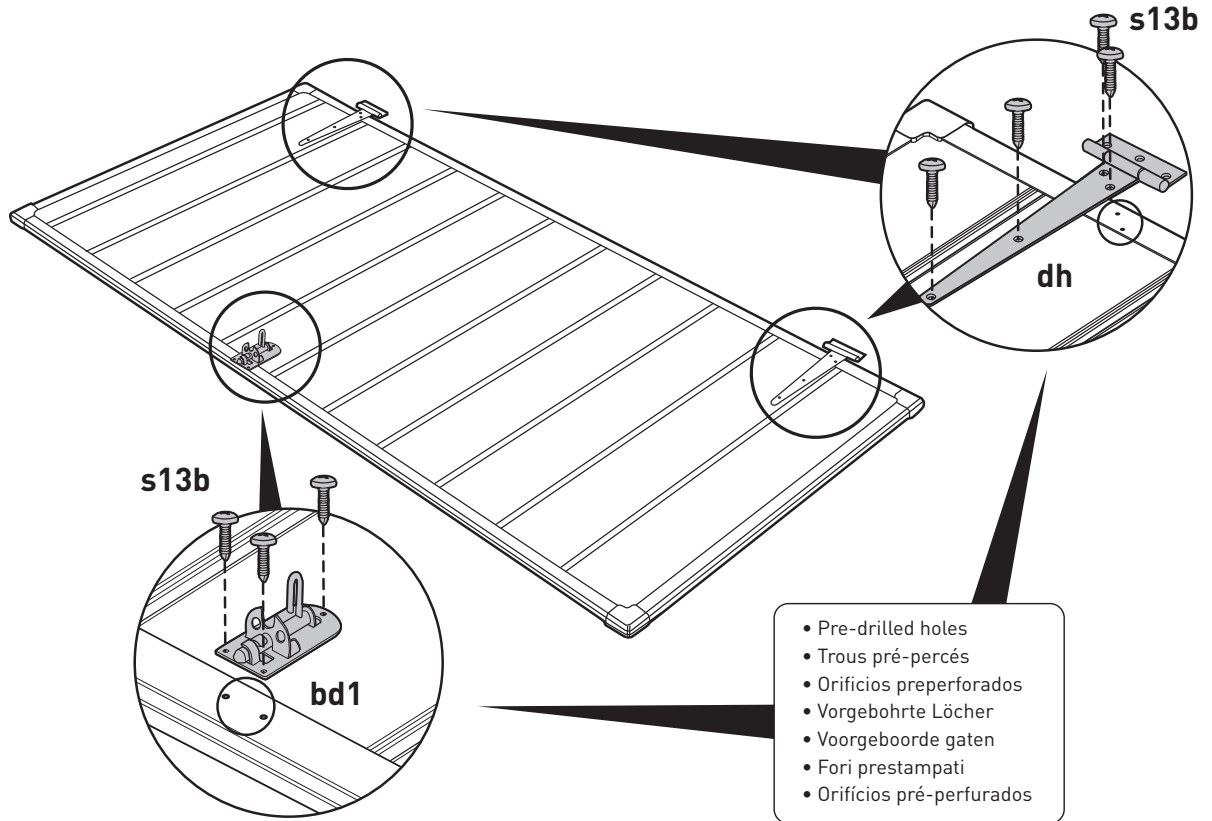
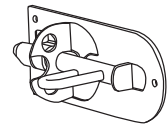
**s13b** (x11)  
12 mm  
0.47"



**dh** (x2)



**bd1** (x1)



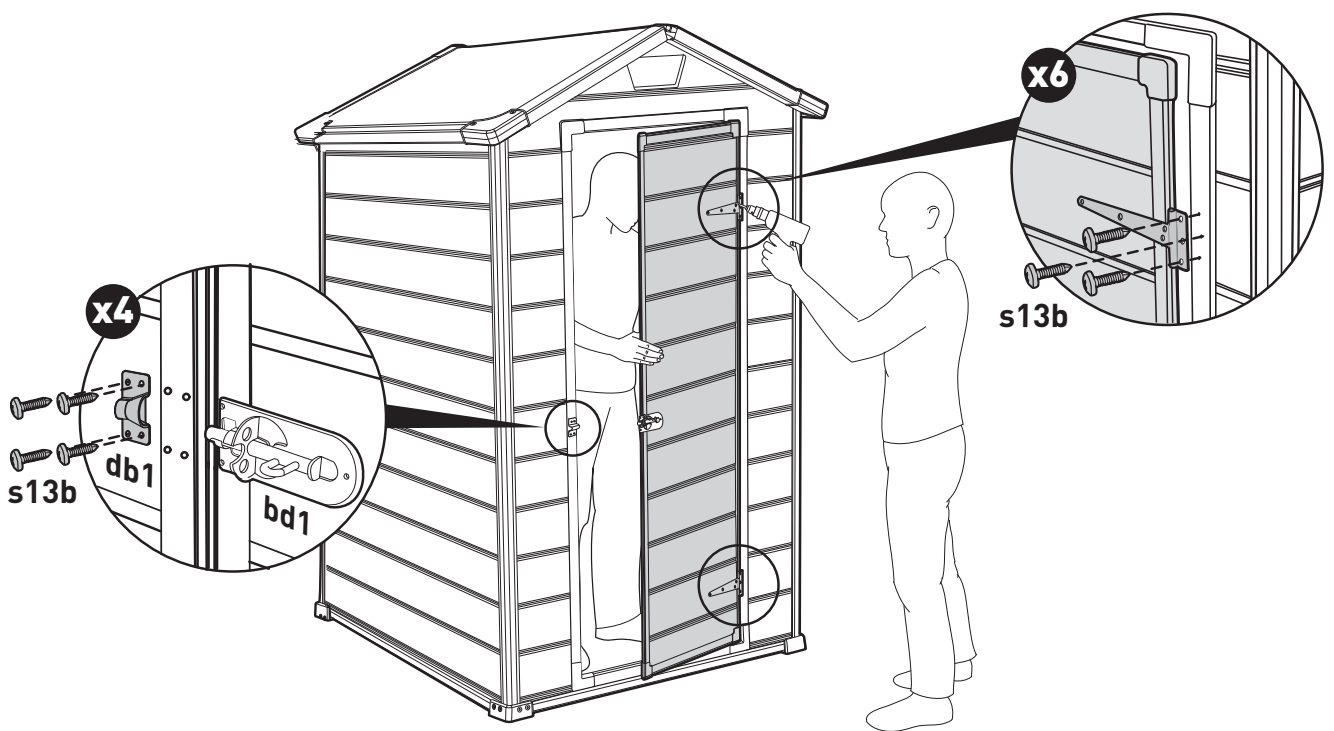
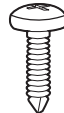
- Pre-drilled holes
- Trous pré-perçés
- Orificios preperforados
- Vorgebohrte Löcher
- Voorgeboorde gaten
- Fori prestampati
- Orificios pré-perforados

29

**db1** (x1)

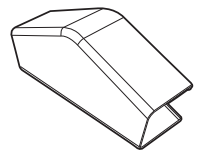


**s13b** (x10)  
12 mm  
0.47"

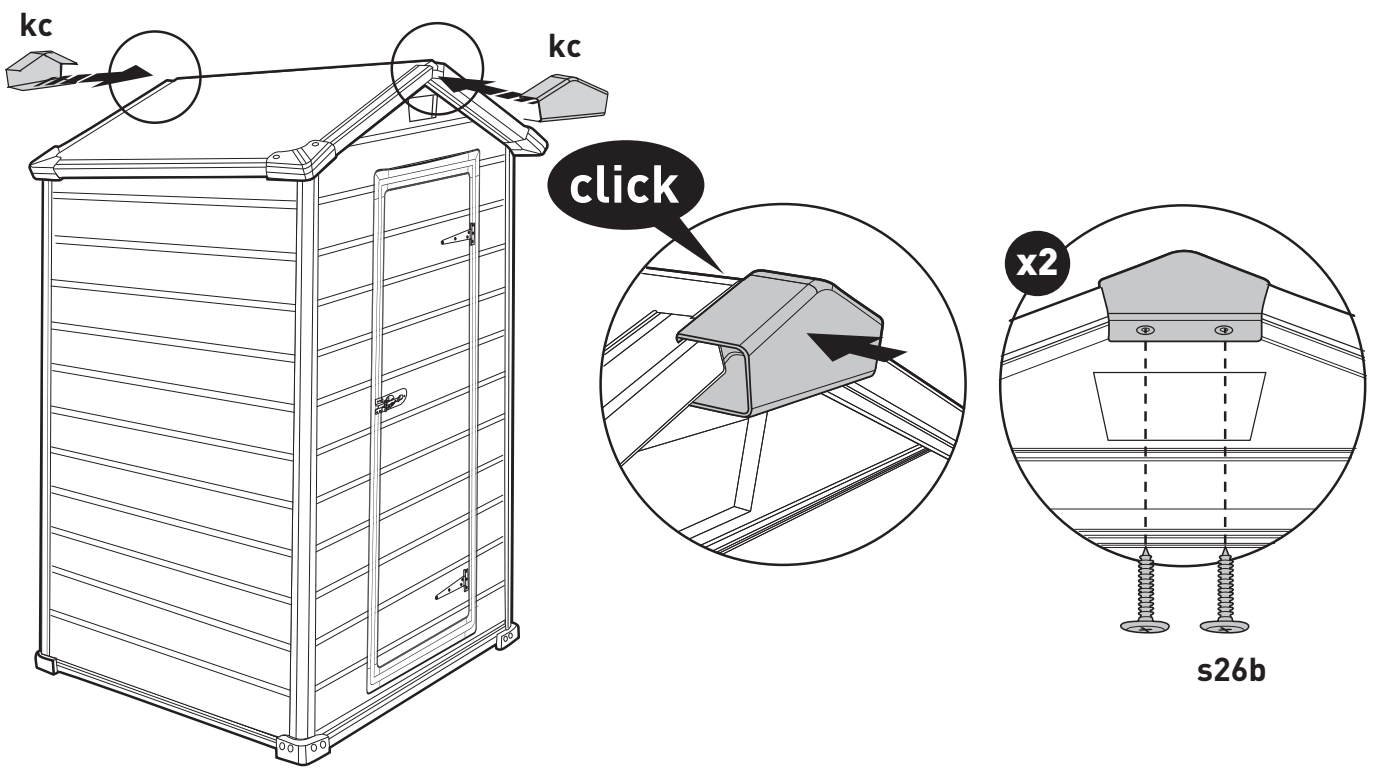
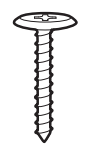


30

kc (x2)

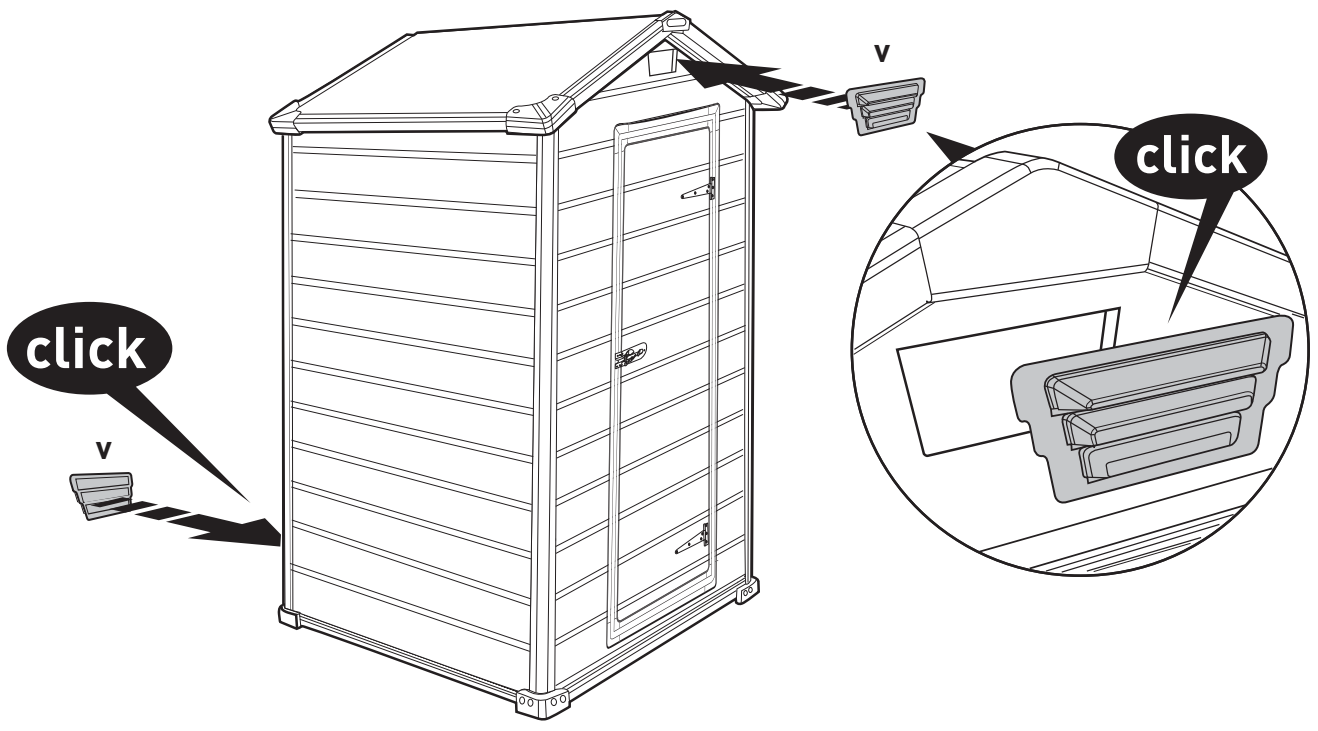
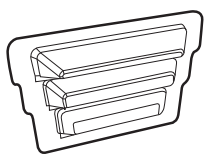


s26b (x4)  
26 mm  
1"



31

v (x2)



# OPTION | OPCIÓN | OPTIE | OPZION | OPÇÃOE

## SECURING THE SHED TO A FOUNDATION

Fix the shed to the foundation by drilling holes in the floor at the pre-marked locations and inserting suitable screws into the foundation (screws are not included).

## FIXER L'ABRI SUR UNE FONDATION

Fixez l'abri à la fondation en perçant des trous dans le sol aux endroits pré-marqués et en insérant des vis adéquates dans la fondation (vis non fournies).

## ASEGURAR EL COBERTIZO A UN CIMIENTO

Fijar el cobertizo a la base taladrando agujeros en el suelo en las posiciones premarcadas e insertando los tornillos adecuados en la base (los tornillos no están incluidos).

## ABSICHERN DES SCHUPPENS AN EIN FUNDAMENT

Fixieren Sie den Schuppen auf dem Fundament durch Bohren von Löchern in den Boden an den vormarkierten Stellen und Einführen geeigneter Schrauben in das Fundament (Schrauben sind nicht im Lieferumfang enthalten).

## HET SCHUURTJE OP HET FUNDAMENT VASTZETTEN

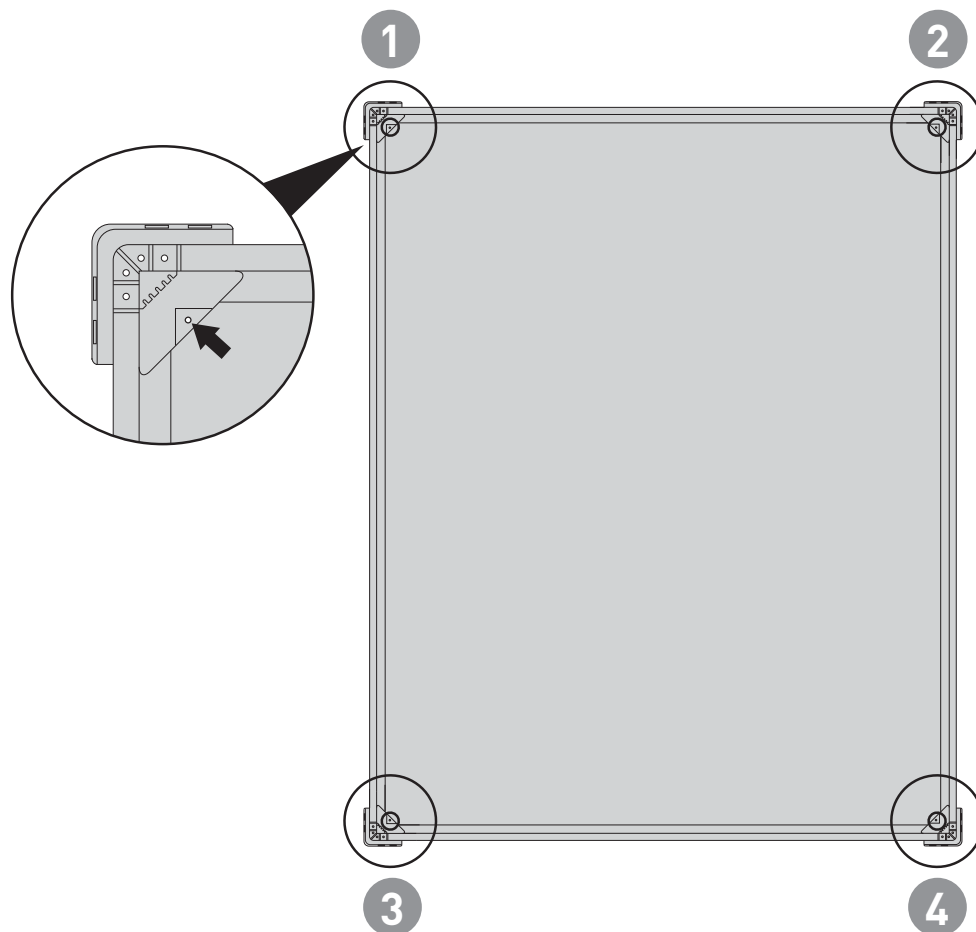
Het schuurtje kan op het fundament vast worden gezet door gaten te boren op de aangegeven plekken in de vloer en vervolgens geschikte schroeven in het fundament te plaatsen (schroeven zijn niet inbegrepen).

## ASSICURARE LA COPERTURA ALLE FONDAMENTA

Fissa la copertura alle fondamenta facendo fori nei punti segnalati del pavimento e inserendovi delle viti adatte alle fondamenta (le viti non sono incluse).

## FIXAR O ABRIGO NUMA FUNDAÇÃO

Fixe o abrigo na fundação fazendo buracos no piso nos locais pré-assinalados e inserindo os parafusos adequados na fundação (parafusos não incluídos).





## 10-YEAR LIMITED WARRANTY

Your shed/storage box ("the Product") was manufactured from high-quality, recyclable materials under rigorous control and supervision.

Should a problem occur with the Product, please address your claim to customer service.

This warranty covers product failure resulting from defects in manufacturing or materials for a period of 10 years from the date of original retail purchase. (The term "defects" is defined as imperfections that impair the use of the Product). This warranty does not cover defects resulting from normal wear and tear, including, but not limited to, scuffing, scratches or fractures caused during use, discoloration or fading, rusting, unreasonable use, abuse, negligence, alterations, painting, moving, transporting or relocating the Product, "acts of Nature," including, but not limited to, hail, any type of storm, flood and fire, and consequential or incidental damages.

Assembly and handling not in accordance with the recommendations, guidelines and restrictions as described in the Product's user manual, and usage for commercial or public applications, will void this warranty.

This warranty does not cover any damage incurred by third parties or damage to or loss of objects inside or near the shed/storage box.

Upon submitting proof of purchase and evidence of the claimed product failure, and subject to reporting the failure in a timely manner, the manufacturer, at its sole discretion, will replace defective parts of the Product, or refund you a prorated portion of the purchase price on a straight line depreciated basis for the length of the warranty.

## GARANTIE LIMITÉE DE 10 ANS

Votre remise/boîte de stockage ("le produit") a été fabriquée à partir de matériaux recyclables de haute qualité, sous un contrôle et une supervision rigoureuse.

Si un problème devait survenir avec le produit, veuillez adresser votre réclamation au service clientèle de votre magasin.

Cette garantie couvre la défaillance du produit résultant de tous les défauts de fabrication ou de matériaux pour une période de 10 ans à compter de la date d'achat originale. (Le terme "défauts" est employé pour définir les imperfections qui nuisent à l'utilisation du produit).

Cette garantie ne couvre pas les défauts résultant d'une usure normale, y compris, mais sans s'y limiter, les éraflures, les rayures ou les fractures causées pendant l'utilisation, la décoloration, la rouille, l'utilisation abusive, l'abus, la négligence, les modifications, la peinture, le déplacement, le transport ou la délocalisation du produit, les "actes de la Nature", y compris, mais sans s'y limiter, la grêle, tout type de tempête, d'inondation ou d'incendie, et leurs dommages directs ou indirects.

Le montage et la manipulation non conformes aux recommandations, directives et restrictions telles que décrites dans le manuel d'utilisation, et l'utilisation du produit pour des applications commerciales ou publiques, annuleront cette garantie.

Cette garantie ne couvre aucun dommage encouru par des tiers ou des dommages à des tiers ou des pertes d'objets à l'intérieur ou à proximité de la remise/boîte de stockage.

En soumettant la preuve d'achat ainsi que la preuve de la défaillance revendiquée du produit, et sous réserve de déclarer la défaillance en temps opportun, le fabricant, à son entière discrétion, remplacera les pièces défectueuses du produit, ou vous remboursera une part proportionnelle du prix d'achat sur la base d'une dépréciation linéaire pour la durée de la garantie.

## GARANTÍA LIMITADA DE 10 AÑOS

Su caseta/arcón ("el producto") ha sido fabricado a partir de materiales reciclables de alta calidad, bajo control y supervisión rigurosos.

Para cualquier problema con el producto, ponerse en contacto con el servicio cliente de su tienda para su reclamación.

Esta garantía cubre el fallo del producto resultando de todos los defectos de fabricación o de materiales por un periodo de 10 años a partir de la fecha de compra original. (Se utiliza el término "defectos" para definir las imperfecciones que perjudican la utilización del producto).

Esta garantía no cubre los defectos resultando de un deterioro normal, incluso, pero sin limitarse a ellos, los rasguños, rayas o roturas ocurridos durante la utilización, el descoloramiento, el óxido, la utilización abusiva, el error de utilización, el descuido, las modificaciones, la pintura, el desplazamiento, el transporte o el traslado del producto, las "acciones de la Naturaleza", incluso, pero sin limitarse a ellos, granizo, cualquier tipo de tormenta, inundación o incendio, y su daños directos o indirectos.

El montaje y la manipulación no conformes con las recomendaciones, directivas y restricciones tales como escritas en el manual de utilización, y la utilización del producto para aplicaciones comerciales o públicas, anularán esta garantía.

Esta garantía no cubre los daños debidos o causados a terceros o pérdidas de objetos en el interior o cerca de la caseta/arcón.

Al someter la prueba de compra así como la prueba del fallo notado del producto, y a reserva de declarar el fallo en tiempo oportuno, el fabricante, a su merced, reemplazará las piezas defectuosas del producto, o reembolsará una parte proporcional del precio de compra en base a una depreciación lineal por la duración de la garantía.

## GARANTIA LIMITADA 10 ANOS

O seu abrigo/arca de arrumação ("o Produto") foi fabricado a partir de materiais recicláveis de alta qualidade sob um estrito controle e supervisão.

Se ocorrer um problema com o produto, queira enviar a sua reclamação ao serviço de apoio ao cliente da sua loja.

Esta garantia cobre avarias do produto resultantes de todos os defeitos de fabricação ou de materiais por um período de 10 anos a partir da data da compra original. (O termo "defeitos" é utilizado para identificar as imperfeições que prejudicam a utilização do produto).

Esta garantia não cobre os defeitos decorrentes de um desgaste normal, incluindo, mas não limitando, os arranhões, cortes ou fraturas durante a utilização, a descoloração, a ferrugem, a utilização indevida, o abuso, a negligência, as modificações, a pintura, as mudanças, o transporte ou a transferência do produto, as "ações da Natureza", incluindo, mas não limitando, o granizo, qualquer tipo de tempestade, de inundação ou de incêndio e os seus danos diretos ou indiretos.

A montagem e o manuseio não conformes às recomendações, orientações e restrições, conforme descrito no manual de utilização do produto para aplicações comerciais ou públicas, anularão esta garantia.

Esta garantia não cobre danos sofridos por terceiros ou danos a objetos no interior ou perto do abrigo/arca de arrumação.

Ao apresentar o comprovante de compra assim como a prova da avaria reivindicada e sujeito a reserva de declarar a avaria em tempo oportuno, o fabricante, a seu critério, substituirá as peças defeituosas do produto, ou reembolsará uma parte proporcional ao preço de compra com base numa depreciação linear da duração da garantia.

## GARANZIA LIMITATA A 10 ANNI

Il vostro capanno/contentitore ("il prodotto") è stato fabbricato con materiali riciclabili di alta qualità, sottoposti ad un controllo e supervisione rigorosi.

Qualora dovesse manifestarsi un problema sul prodotto, siete pregati di rivolgervi al servizio clienti del vostro negozio.

Questa garanzia copre i problemi del prodotto legati a tutti i difetti di fabbricazione o del materiale, per un periodo di 10 anni a partire dalla data d'acquisto originale. (Il termine "difetti" viene impiegato per definire le imperfezioni che nuocciono all'uso del prodotto).

Questa garanzia non copre i difetti causati da un'usura normale, ivi compresi, ma non solo, le abrasioni, i graffi o le rotture che si verificano durante l'uso del prodotto, la decolorazione, la ruggine, l'uso abusivo, l'abuso, la negligenza, le modifiche, la pittura, il trasloco, il trasporto o lo spostamento del prodotto, gli "atti della Natura", ivi compresi, ma non solo, la grandine, ogni tipo di temporale, d'inondazione o d'incendio, e i loro danni diretti o indiretti.

Il montaggio e la manipolazione non conforme alle raccomandazioni, direttive e restrizioni come quelle descritte nel manuale per l'uso, e l'uso del prodotto per delle applicazioni commerciali o pubbliche, annulleranno questa garanzia.

Questa garanzia non copre alcun danno incorso da terzi o i danni a terzi o la perdita di oggetti all'interno o in prossimità del capanno/contentitore.

Essendo la prova d'acquisto e la prova del difetto attribuito al prodotto, a patto che si dichiari il difetto entro i limiti di tempo appropriati, il fabbricante, a sua completa discrezione, sostituirà i pezzi difettosi del prodotto, o vi rimborserà una quota proporzionale del prezzo d'acquisto sulla base di un deprezzamento lineare per la durata della garanzia.

## 10 ΕΤΗΣ ΠΕΡΙΟΡΙΣΜΕΝΗ ΕΓΓΥΗΣΗ

Το υπόστεγο / μπαούλο αποθήκευσής σας ("το προϊόν") έχει κατασκευαστεί από υψηλής ποιότητας, ανακυκλώσιμα υλικά κάτω από αυστηρό έλεγχο και εποπτεία.

Σε περίπτωση που προκύψει κάποιο πρόβλημα με το προϊόν, παρακαλώ να απευθύνετε την αίτησή σας στην υπηρεσία εξυπηρέτησης πελατών.

Η παρούσα εγγύηση καλύπτει οποιαδήποτε βλάβη του προϊόντος, που μπορεί να προκύψει από ελαττώματα στην κατασκευή ή τα υλικά για περίοδο 10 ετών από την ημερομηνία της αρχικής λιανικής αγοράς. (Ο όρος "ελαττώματα" ορίζεται ως ατέλειες που επηρεάζουν τη χρήση του προϊόντος).

Η παρούσα εγγύηση δεν καλύπτει ελαττώματα που προκύπτουν από τη φυσιολογική φθορά, όπως: υδαροίματα, γρατσουνιές ή ρωγμές που προκαλούνται κατά τη διάρκεια της φυσιολογικής χρήσης, αποχρωματισμό ή ξεθώριασμα, σκούριασμα, παράλογη χρήση, κατάχρηση, αμέλεια, μετατροπές βάψιμο, μετακίνηση, μεταφορά ή μετεγκατάσταση του προϊόντος κλπ. Λεγόμενες "πράξεις της φύσης, συμπεριλαμβανόμενες, αλλά δεν περιορίζονται σε χαλάζι, καταιγίδα, πλημμύρα και φωτιά, και οι αυτών επακόλουθες ή συμπτωματικές ζημιές.

Εάν η συναρμολόγηση και η χρήση δεν είναι σύμφωνα με τις συστάσεις, οδηγίες και τους περιορισμούς, όπως περιγράφονται στο εγχειρίδιο χρήσης του παρόντος προϊόντος, καθώς και η χρήση για εμπορικούς σκοπούς ή δημόσιες χρήσεις, ακυρώνουν την παρούσα εγγύηση.

Η παρούσα εγγύηση δεν καλύπτει βλάβη που προκύπτει από τρίτους ή ζημιά ή απώλεια αντικειμένων μέσα ή κοντά στο υπόστεγο / μπαούλο αποθήκευσης.

Με την υποβολή της απόδειξης αγοράς και αποδεικτικά στοιχεία της επικαλούμενης βλάβης του προϊόντος, καθώς και υποβολή έκθεσης για την ζημιά σε εύθετο χρόνο, ο κατασκευαστής, κατά την κρίση του, θα αντικαταστήσει τα ελαττωματικά μέρη του προϊόντος, ή θα σας επιστρέψει το αναλογούν τμήμα της τιμής αγοράς με αναλογία της απόσβεσης με βάση τη διάρκεια της εγγύησης.

## 10-LETNIA OGRANICZONA GWARANCJA

Twoja szopa/skrzynia ("Produkt") została wykonana z wysokiej jakości materiałów wtórnych pod rygorystyczną kontrolą i nadzorem. W razie problemów z produktem, prosimy kierować swoje roszczenia do obsługi klienta. Gwarancja ta obejmuje uszkodzenia produktu wynikające z wad produkcyjnych lub materiałów, przez okres 10 lat od daty pierwotnego zakupu detalicznego.

(Określenie "wada" jest używany do definicji niedoskonałości, które negatywnie wpływają na używanie produktu.)

Niniejsza gwarancja nie obejmuje wad wynikających z normalnego zużycia, w tym, ale nie wyłącznie, zatarć, zarysowań lub pęknięć spowodowanych podczas użytkowania, odbarwienia, rdzewienie, nieuzasadnionej stosowanie, nadużycia, zaniedbania, zmian, malowania, ruchu, transportu lub przesuwanie produktu, "sił przyrody", w tym, ale nie wyłącznie, gradu, każdego rodzaju burzy, powodzi i pożaru, i konsekwencji z przypadkowych uszkodzeń.

Montaż i obsługa niezgodnie z zaleceniami, wytycznymi i ograniczeniami, jak opisano w instrukcji obsługi produktu, oraz wykorzystanie dla zastosowań komercyjnych i publicznych, powoduje unieważnienie gwarancji.

Niniejsza gwarancja nie obejmuje szkód poniesionych przez osoby trzecie, lub uszkodzeń albo utraty przedmiotów wewnątrz lub w pobliżu szopy/skrzyni.

Po przedstawieniu dowodu zakupu i dowodu wnioskowanej awarii produktu, z zastrzeżeniem deklaracji wady w odpowiednim terminie, producent, według własnego uznania, wymieni wadliwe części produktu, lub zwraci proporcjonalną część ceny nabycia na podstawie amortyzacji liniowej dla okres trwania gwarancji.

## 10-LETNAYA OGRANICHENNAYA GARANTIYA

Ваш сарай / ящик для хранения ("Продукт") был изготовлен из высококачественных и утилизируемых материалов под строгим контролем и надзором.

При возникновении проблемы с продуктом, пожалуйста, адресуйте ваши претензии к обслуживанию клиентов.

Данная гарантия распространяется на продукт неисправности, вызванные дефектами производства или материалов в течение 10 лет с даты первоначальной покупки в розничной. (Термин "дефекты" определяется как недостатки, которые препятствуют использованию продукта).

Эта гарантия не распространяется на дефекты, вызванные естественным износом, в том числе, но не ограничиваясь, задиры, царапины или переломы, причиненный при использовании, обесцвечивания или помутнения, ржавления, необоснованного использования, злоупотребления, халатность, изменения, живопись, перемещения, транспортировки или перемещении изделия, " стихийные бедствия ", в том числе, но не ограничиваясь, град, любой тип шторма, наводнения и пожары, и косвенные убытки.

Монтаж и обслуживания не в соответствии с рекомендациями, руководящие принципы и ограничения, как описано в пользовательском руководстве продукта, и использование в коммерческих или общественных приложений приведет к аннулированию гарантии.

Данная гарантия не распространяется на ущерб, причиненный третьим лицам, повреждение или утрату предметов внутри или возле сарая / ящик для хранения.

При подаче документ, подтверждающий покупку и доказательства заявленного отказа продукта, и при условии уведомления о неспособности своевременно, производитель, по собственному усмотрению, заменит дефектные части продукта, или вернуть вам деньги пропорциональную часть покупной цены по прямой обесценился основой для продолжительности гарантийного периода.

## 10- RICHNA OBMЕЖЕНА GARANTIYA

Ваш сарай / ящик для зберігання ("Продукт") був виготовлений з високоякісних і утилізованих матеріалів під суворим контролем і наглядом.

При виникненні проблеми з продуктом, будь ласка, адресуйте ваші претензії до обслуговування клієнтів.

Дана гарантія поширюється на продукт несправності, викликані дефектами виробництва або матеріалів протягом 10 років з дати першого придбання в роздрібній. (Термін "дефекти" визначається як недоліки, які перешкоджають використанню продукту).

Ця гарантія не поширюється на дефекти, спричинені природним зносом, в тому числі, але не обмежуючись, задири, подряпини або переломи, заподіяну при використанні, знебарвлення або помутніння, іржавіння, необґрунтованого використання, зловживання, недбалість, зміни, живопис, переміщення, транспортування або переміщені вироби, " стихійні лиха ", в тому числі, але не обмежуючись, град, будь-який тип шторму, повені і пожежі, і непрямі збитки.

Монтажу та обслуговування не у відповідності з рекомендаціями, керівні принципи і обмеження, як описано в пользовательском руководстве продукту, і використання в комерційних або громадських додатків призведе до втрати гарантії.

Дана гарантія не поширюється на шкоду, заподіяну третім особам, пошкодження або втрату предметів всередині або біля сараю / ящик для зберігання.

При подачі документ, що підтверджує покупку і докази заявленого відмови продукту, і за умови повідомлення про нездатність своєчасно, виробник, на власний розсуд, замінить дефектні частини продукту, або повернути вам гроші пропорційну частину купівельної ціни по прямій знецінився основою для тривалості гарантійного періоду.

## 10 SENE SINIRLI GARANTI

Depolama kutunuz/sandığınız ("ürün") ciddi bir kontrol ve denetim altında yüksek kalitede geri dönüştürülebilir malzemelerden üretilmiştir.

Ürünle ilgili bir sorun olması durumunda, şikayetinizi mağazanızın müşteri hizmetleri birimine iletiniz.

Bu garanti, ürünü üretim veya malzeme hatalarına bağlı tüm arızalara karşı, orijinal satın alınma tarihinden itibaren 10 senelik bir süre boyunca korur. ("Hata" kelimesi, ürünün kullanımına zarar veren kusurları tanımlamak için kullanılmıştır).

Bu garanti, bunlarla sınırlı olmamakla birlikte, kullanım esnasında oluşan sıyrıklar, çizikler veya kırıklar, renk bozulması, pas, ihmal, değişiklikler, boya, yerinin değiştirilmesi, nakliye dahil normal yıpranma sonucu ortaya çıkan aksaklıklar, bunlarla sınırlı olmamakla birlikte, don, her türlü fırtına, sel veya yangın ve bunların doğrudan veya dolaylı olarak sebep olabileceği hasarlar dahil "Doğa olaylarını" kapsamamaktadır.

Kullanım kılavuzunda belirtilen talimat, yönerge ve kısıtlamalara uygun olmayan montaj ve kullanım ve ürünün ticari veya kamusal uygulamalar için kullanılması bu garantiyi iptal edecektir.

Bu garanti, üçüncü kişiler tarafından verilen zarar veya üçüncü kişilere verilen zarar veya depolama sandığı/kutusu içerisinde veya yakınında kaybolan eşyaları kapsamamaktadır.

Satın alınma kanıtı, ürünün belirlenen arızasının kanıtının sunulması karşılığında ve arızanın uygun bir süre içerisinde beyan edilmiş olması şartıyla üretici, tamamen kendi vereceği bir kararlı ürünün arızalı parçalarını değiştirecek veya garanti süresi için doğrusal bir amortisman baz alınarak hesaplanmak üzere satış fiyatının bir kısmını geri ödeyecektir.

## GARANȚIE LIMITATĂ DE 10 ANI

Remiza/cutie dumneavoastră de depozitare („produsul”) a fost fabricată din materiale reciclabile de înaltă calitate, sub un control și o supraveghere riguroasă.

În cazul în care ar surveni o problemă legată de produs, vă rugăm să vă adresați reclamația la serviciul pentru clienți de la magazinul dumneavoastră.

Această garanție acoperă defectarea produsului datorată tuturor defectelor de fabricație sau de materiale, pe o perioadă de 10 ani începând de la data de cumpărare inițială. (Termenul „defecte” se utilizează pentru a defini imperfecțiunile care împiedică utilizarea produsului).

Această garanție nu acoperă defectele care rezultă din uzura normală, inclusiv, printre altele, uzura prin frecare, zgârieturile sau fisurările cauzate în timpul utilizării, decolorarea, ruginirea, utilizarea necorespunzătoare, abuzul, neglijența, modificările, vopsirea, deplasarea, transportul sau mutarea produsului, acțiunile naturii, inclusiv, printre altele, grindina, orice tip de furtună, de inundație sau de incendiu și daunele lor directe sau indirecte.

Montarea și manipularea neconforme cu recomandările, instrucțiunile și restricțiile, așa cum sunt precizate în manualul de utilizare și utilizarea produsului pentru aplicații comerciale sau publice vor anula această garanție.

Această garanție nu acoperă daunele cauzate de terți sau daunele cauzate terților sau pierderile de obiecte în interiorul sau în apropierea remizei/cutiei de depozitare.

La prezentarea dovezii de cumpărare, precum și a dovezii defecțiunii reclamate a produsului, și sub rezerva declarării defecțiunii în timp oportun, va fi la latitudinea fabricantului dacă va înlocui piesele defecte ale produsului sau dacă vă va rambursa o parte proporțională din prețul de cumpărare, pe baza unei depreciere liniare pentru durata garanției.

## CARE AND SAFETY GUIDELINES

- The shed is intended for storage purposes only. It is not designed for habitation.
- Do not skip any steps when assembling. Assemble all the parts according to the user manual.
- It is strongly recommended to secure the shed to an immovable object or anchor to the ground by drilling holes in the shed floor (at the pre-marked locations) and inserting proper screws into the ground (screws are not included).
- Periodically check the shed to ensure that it is stable and that the site is level.
- When assembling or handling the shed, use only those tools listed in the user manual.
- Avoid using a lawnmower or mechanical scythe near the shed.
- Wear safety goggles and always follow the manufacturer's instructions when using power tools.
- Wash the shed with a garden hose or a mild detergent solution. Do not use a stiff brush or abrasive cleaners, including degreasers and oil- or acetone-based cleaning materials, as these may stain or damage the shed.
- Do not store hot items, such as recently used grills and blowtorches, and volatile chemicals in the shed.
- Avoid placing heavy items against the walls, as this may cause distortion.
- Keep the roof clear of accumulated snow and leaves. Large amounts of snow on the roof can damage the shed, making it unsafe to enter.
- Wind direction is an important factor to consider when determining the location of the shed. Reduce exposure to the wind, in general, and of the door side in particular. Keep doors closed and locked when the shed is not in use to prevent wind damage.
- Do not stand on the roof.
- Consult your local authorities to check if permits are required to erect the shed.

## DIRECTIVES D'ENTRETIEN ET DE SÉCURITÉ

- La remise est destinée à des fins de stockage seulement. Elle n'est pas conçue pour l'habitation.
- Ne sautez aucune étape lors du montage. Assemblez toutes les pièces selon le manuel d'utilisateur.
- Il est fortement recommandé de fixer la remise à un objet immobile ou d'utiliser un ancrage au sol en perçant des trous dans le plancher de la remise (aux endroits pré-marqués) et en insérant les vis appropriées dans le sol (les vis ne sont pas incluses).
- Vérifiez périodiquement la remise pour vous assurer qu'elle soit stable et que l'emplacement soit à niveau.
- Lors du montage ou de la manipulation de la remise, utilisez uniquement les outils répertoriés dans le manuel de l'utilisateur.
- Évitez d'utiliser une tondeuse à gazon ou une faux mécanique près de la remise.
- Portez des lunettes de sécurité et suivez toujours les instructions du fabricant lorsque vous utilisez des outils électriques.
- Lavez le hangar avec un tuyau d'arrosage ou un détergent doux.
- Ne pas utiliser de brosse dure ou de nettoyeur abrasif, y compris les dégraissants et les produits nettoyeurs à base de pétrole ou d'acétone, car ils peuvent souiller ou endommager le hangar.
- Ne pas entreposer d'objets chauds, tels que des grils et des chalumeaux utilisés récemment, ainsi que des produits chimiques volatils dans la remise.
- Évitez de placer des objets lourds contre les murs, car cela peut causer une déformation.
- Évitez l'accumulation de neige et de feuilles sur le toit. De grandes quantités de neige sur le toit peuvent endommager la remise, la rendant peu sûre pour y entrer.
- La direction du vent est un facteur important à considérer pour déterminer l'emplacement de la remise. Réduisez l'exposition au vent, en général, et du côté de la porte, en particulier. Gardez les portes fermées et verrouillées quand la remise n'est pas utilisée pour éviter les dégâts du vent.
- Ne pas monter sur le toit.
- Consulter les autorités locales afin de vérifier si des permis sont requis pour monter la remise.

## INSTRUCCIONES DE MANTENIMIENTO Y SEGURIDAD

- La caseta se destina únicamente al almacenamiento. No está diseñada para uso de vivienda.
- Seguir TODAS las etapas del montaje. Ensamblar todas las piezas según las instrucciones para el uso
- Se recomienda fuertemente fijar la caseta a un objeto inmóvil o utilizar un anclaje al suelo taladrando el suelo de la caseta (en los lugares marcados) e insertando los tornillos apropiados en el suelo (no van incluidos los tornillos).
- Comprobar de vez en cuando que la caseta sea estable y que el emplazamiento sea a nivel.
- Durante el montaje o la manipulación de la caseta, utilizar únicamente las herramientas repertoriadas en las instrucciones para el uso.
- Evitar la utilización de un cortacéspedes o de una guadaña mecánica cerca de la caseta.
- Llevar gafas de seguridad y siempre seguir las instrucciones del fabricante cuando se utiliza herramientas eléctricas.
- Limpiar la caseta con una manga de riego o un detergente suave.
- No utilizar cepillo duro o agente de limpieza abrasivo, incluyendo los agentes desengrasadores y los productos de limpieza a base de petróleo o acetona, ya que pueden ensuciar o deteriorar la caseta.
- No almacenar objetos calientes, tales como barbacoas y sopletes recién utilizados, así como productos químicos volátiles en la caseta.
- Evitar colocar objetos pesados contra las paredes porque pueden causar una deformación.
- Evitar la acumulación de nieve y de hojas en el techo. Grandes cantidades de nieve en el techo pueden dañar la caseta, haciéndola poco segura al entrar.
- La dirección del viento es un factor importante a considerar para determinar el emplazamiento de la caseta. Reducir la exposición al viento, en general, y del lado de la puerta, en particular. Dejar las puertas cerradas con cerrojo cuando la caseta no se utiliza para evitar los daños causados por el viento.
- No subir al techo.
- Consultar las autoridades locales a fin de comprobar si se necesitan permisos para montar la caseta.

## ORIENTAÇÕES DE MANUTENÇÃO E DE SEGURANÇA

- O abrigo destina-se unicamente para arrumações. Não foi previsto para servir de habitação.
- Não salte nenhuma etapa durante a instalação. Reuna todas as peças de acordo com o guia de utilização.
- Recomenda-se vivamente que fixe o abrigo a um objeto imóvel ou que utilize uma fixação no solo furando o pavimento do abrigo (nos pontos pré-marcadas) e inserindo os parafusos adequados no solo (os parafusos não estão incluídos).
- Verifique periodicamente o abrigo para ter certeza que está estável e que o local está nivelado.
- Quando instalar ou manusear o abrigo, utilize apenas as ferramentas listadas no guia do utilizador.
- Evite o uso de uma máquina de cortar relva ou uma foice mecânica perto do abrigo.
- Use óculos de segurança e siga sempre as instruções do fabricante quando utilizar ferramentas eléctricas.
- Lave o abrigo com uma mangueira de jardim ou um detergente suave.
- Não utilize escovas duras ou produtos de limpeza abrasivos, incluindo desengordurantes e produtos de limpeza que contenham petróleo ou acetona, pois podem manchar ou danificar o abrigo.
- Não guarde objetos quentes, tais como grelhadores e maçaricos utilizadas recentemente e produtos químicos voláteis no abrigo.
- Não coloque objetos pesados contra as paredes, pois pode causar uma deformação.
- Evite a acumulação de neve e folhas no telhado. Grandes quantidades de neve sobre o telhado podem danificar o abrigo, tornando-o inseguro para entrar.
- A direção do vento é um fator importante a considerar na determinação da localização do abrigo. Reduza a exposição ao vento, em geral, do lado da porta, em particular. Mantenha as portas fechadas e bloqueadas quando o abrigo não for utilizado para evitar os danos provocados pelo vento.
- Não suba no telhado.
- Consulte as autoridades locais para saber se são necessárias licenças para montar o abrigo.

## NORME DI MANUTENZIONE E DI SICUREZZA

- Il capanno è destinato esclusivamente all'immagazzinamento. Non è stato concepito a fini abitativi.
- Non saltate nessuna tappa in fase di montaggio. Montate tutti i pezzi come prescritto dal manuale dell'utente.
- Si raccomanda fortemente di fissare la rimessa ad un oggetto immobile o di usare un ancoraggio al suolo facendo dei buchi nel pavimento del capanno (nei punti indicati) ed inserendo le viti appropriate nel pavimento (le viti non sono fornite).
- Controllare periodicamente il capanno per assicurarsi che sia stabile e che il sito sia a livello.
- In fase di montaggio o di manipolazione del capanno, usate solo gli utensili indicati nel manuale dell'utente.
- Evitare di usare un falcia erba o una falce meccanica vicino alla rimessa.
- Indossare degli occhiali di sicurezza e seguire sempre le istruzioni del fabbricante quando usate utensili elettrici.
- Lavare il capanno con un tubo d'irrigazione o un detergente delicato.
- Non usare spazzole dure o detersivi abrasivi, ivi compresi sgrassanti e prodotti a base di petrolio o acetone, perché possono macchiare e danneggiare il capanno.
- Non immagazzinare nel capanno oggetti caldi, come griglie o fiamme ossidriche appena usate, nonché prodotti chimici volatili.
- Evitare di posare contro le pareti oggetti pesanti, poiché ciò può provocare delle deformazioni.
- Evitare l'accumulo di neve e di foglie sul tetto. Delle grosse quantità di neve sul tetto possono danneggiare il capanno, rendendo poco prudente entrarvi.
- La direzione del vento è un fattore importante da considerare per determinare il posto in cui assemblare il capanno. Ridurre l'esposizione al vento, in generale, e dal lato della porta, in particolare. Tenete le porte chiuse quando il capanno non viene usato per evitare i danni del vento.
- Non salire sul tetto.
- Consultare le autorità locali per verificare se ci vogliono dei permessi per montare il capanno.

## ΜΕΡΙΜΝΑ ΚΑΙ ΟΔΗΓΙΕΣ ΓΙΑ ΤΗΝ ΑΣΦΑΛΕΙΑ

- Το υπόστεγο προορίζεται μόνο για αποθηκευτικούς σκοπούς. Δεν έχει σχεδιαστεί σαν κατοικία.
- Μην παραλείπετε κανένα βήμα ούτε κομμάτι κατά τη συναρμολόγηση. Συναρμολογήστε όλα τα μέρη σύμφωνα με το εγχειρίδιο χρήσης.
- Συνιστάται ιδιαίτερα να επιβλέψετε ή θεμελιώσετε το υπόστεγο σε ένα ακίνητο αντικείμενο, ή να θεμελιωθούν στο έδαφος μέσα από τις τρύπες (στα προ - σημειωμένα σημεία) και έτσι βιδώνοντας τις κατάλληλες βίδες στο έδαφος (βίδες δεν παρέχονται).
- Ελέγχετε περιοδικά το υπόστεγο για να σιγουρευτείτε ότι είναι σταθερό και ότι το δάπεδο είναι επίπεδο.
- Κατά τη συναρμολόγηση ή το χειρισμό του υπόστεγου, χρησιμοποιήστε μόνο τα εργαλεία που αναφέρονται στο εγχειρίδιο χρήσης.
- Αποφύγετε τη χρήση κοπτικής μηχανής ή μηχανικού δρεπανιού κοντά στο υπόστεγο.
- Να φοράτε πάντα γυαλιά ασφαλείας και να ακολουθείτε πάντα τις οδηγίες του κατασκευαστή όταν χρησιμοποιείτε ηλεκτρικά εργαλεία.
- Πλύνετε το υπόστεγο με μια μάνικα κήπου ή ένα ήπιο διάλυμα απορρυπαντικού
- Μην χρησιμοποιήσετε σκληρή βούρτσια ή λειαντικά καθαριστικά, συμπεριλαμβανομένων τύπου απολίπανσης, πετρελαιο ή ακετόνη ή παρεμφερή υλικά καθαρισμού, καθώς αυτά μπορεί να λεκιάσουν ή να βλάψουν το υπόστεγο σας.
- Μην αποθηκεύετε καυτά αντικείμενα, όπως σχάρες και καμινέτα, ούτε πτητικές ουσίες στο υπόστεγο σας.
- Μην τοποθετείτε βαριά αντικείμενα στους τοίχους, αυτό μπορεί να προκαλέσει την παραμόρφωση τους.
- Κρατήστε τη στέγη ελεύθερη από συσσωρευμένο χιόνι και φύλλα. Μεγάλες ποσότητες χιονιού στην οροφή μπορεί να χαλάσει το υπόστεγο, καθιστώντας το επικίνδυνο για όποιον πάει να μπει μέσα.
- Η ταχύτητα του ανέμου είναι ένας σημαντικός παράγοντας που πρέπει να εξεταστεί κατά τον καθορισμό της θέσης του υπόστεγου. Συνιστάται μείωση της επιφάνειας έκθεσης στον αέρα, γενικά, και της πλευράς της πόρτας ειδικότερα. Διατηρήστε τις πόρτες κλειστές και κλειδωμένες όταν το υπόστεγο δεν είναι σε χρήση για να αποφύγετε ζημιές.
- Μην στέκεστε πάνω στη στέγη.
- Συμβουλευτείτε τις τοπικές αρχές για να ελέγξετε αν είναι αναγκαίες άδειες για να στηθεί το υπόστεγο σας.

## WYTYCZNE EKSPLOATACJI I BEZPIECZEŃSTWA

- Szopa jest przeznaczony wyłącznie do celów magazynowych. Nie została zaprojektowana do zamieszkania.
- Nie pomijaj żadnych kroków w trakcie montażu. Zamontować wszystkie części zgodnie z instrukcją obsługi.
- Zaleca się, aby przytwierdzić szopę do nieruchomego obiektu lub zakotwiczyć do podłoża wiercąc otwory w podłodze szopy (w zaznaczonych miejscach) i wstawienia odpowiednich śrub do podłoża (śruby nie są wliczone w cenę).
- Okresowo sprawdzać szopę, aby upewnić się, że jest stabilna i że podłoże znajduje się nadal w poziomie.
- Podczas montażu lub przenoszenia szopy, używać wyłącznie tych narzędzi, które są wymienione w instrukcji obsługi.
- Unikać używania kosiarki lub kosy mechanicznej w pobliżu szopy.
- Nosić okulary ochronne i zawsze postępować zgodnie z instrukcjami producenta przy użyciu narzędzi elektrycznych.
- Myć szopę z użyciem węża ogrodowego lub łagodnym detergentem. Nie używać twardych szczotek lub ściernych środków czyszczących, w tym odtłuszczających i środków czyszczących zawierających olej lub aceton, ponieważ mogą poplamiać lub uszkodzić szopę.

- Nie przechowywać gorących przedmiotów, takich jak gorący grill i lamp lutowniczych, oraz lotnych substancji chemicznych w szopie.
- Należy unikać umieszczania ciężkich przedmiotów na ścianach, ponieważ może to spowodować ich odkształcenie.
- Należy zapobiegać gromadzeniu się śniegu i liści na dachu. Duże ilości śniegu na dachu mogą uszkodzić szopę, powodując niebezpiecznym przebywanie w niej.
- Kierunek wiatru jest ważnym czynnikiem do ustaleniu lokalizacji szopy. Zmniejszyć ekspozycję na wiatr a w szczególności od strony drzwi.
- Trzymać drzwi zamknięte i zablokowane, gdy szopa nie jest w użyciu, aby uniknąć uszkodzenia przez wiatr.
- Nie wchodzić na dach.
- Skonsultować się z lokalnymi władzami, aby sprawdzić czy wymagane jest pozwolenie na postawienie szopy.

#### УХОД И ПРАВИЛА ТЕХНИКИ БЕЗОПАСНОСТИ,

- Навес предназначен для хранения целей. Он не предназначен для жилья.
- Не пропускайте ни одного этапа при сборке. Собрать все части в соответствии с руководством пользователя.
- Настоятельно рекомендуется защищать сарай к какому-нибудь неподвижному предмету или якорю на землю сверления отверстий в сарае этаж (на заранее отмеченные места) и вставки винтов неправильного в землю (винты не входят).
- Периодически проверяйте сарай, чтобы убедиться, что он является стабильной и, что сайт ровне.
- При сборке или обработке сарая, использовать только те средства, перечисленные в руководстве.
- Не используйтегазонокосилку или механической косой возле сарая.
- Надевайте защитные очки и всегда следовать инструкциям производителя при использовании электроинструмента.
- Мойте сарай с садовым шлангом или слабым раствором моющего средства. Не используйте жесткую щетку или абразивные чистящие средства, в том числе и материалы обезжиривателями масла или на основе ацетона очистки, так как они могут испачкать или повредить сарае.
- Не храните горячие предметы, такие, как недавно использовали грили и паяльные лампы, и летучих химических веществ в сарае.
- Не ставьте тяжелые предметы к стенам, так как это может привести к искажениям.
- сохранить крышу ясно накопленного снега и листьев. Большого количества снега на крыше может повредить сарае, что делает его небезопасным для входа.
- Направление ветра является важным фактором при определении местоположения в сарае. Уменьшить воздействие ветра, в целом, и со стороны двери, в частности. Держите двери закрыты и заперы в сарае, когда не используется, чтобы предотвратить стихию ветра.
- Не ставьте на крыше.
- Обратитесь в местные органы власти, чтобы проверить, требуются разрешения на возведение сарая.

#### ДОГЛЯД ТА ПРАВИЛА ТЕХНИКИ БЕЗПЕКИ,

- Навіс призначений для зберігання цілей. Він не призначений для житла.
- Чи не пропускайте жодного етапу при складанні. Зібрати всі частини відповідно з керівництвом користувача.
- Настійно рекомендується захищати сарай до якого-небудь нерухомого предмету або якоря на землю свердління отворів у сарай поверх (на заздалегідь зазначені місця) і вставки гвинтів неправильного в землю (гвинти не входять).
- Періодично перевіряйте сарай, щоб переконалися, що він є стабільною і, що сайт рівні.
- При складанні або обробці сарай, використовувати тільки ті кошти, перераховані в керівництві.
- Чи не іспользуйтегазонокосилку або механічної косою біля сараю.
- Одягайте захисні окуляри і завжди слідувати інструкціям виробника при використанні електроінструменту.
- Мойте сарай з садовим шлангом або слабким розчином мийного засобу. Не використовуйте жорстку щітку або абразивні чистячі засоби, в тому числі і матеріали обезжирювачі масла або на основі ацетону очищення, так як вони можуть забруднити або пошкодити сараї.
- Не зберігайте гарячі предмети, такі, як нещодавно використовували грилі і паяльні лампи, і летких хімічних речовин в сараї.
- Не розміщувати важкі предмети до стін, так як це може призвести до сплоторень.
- Зберегти дах ясно накопиченого снігу і листя. Великої кількості снігу на даху може пошкодити сараї, що робить його небезпечним для входу.
- Напряму вітру є важливим чинником при визначенні місця розташування в сарай. Зменшити вплив вітру, в цілому, і з боку дверей, зокрема. Тримайте двері закриті і замкнені в сараї, коли не використовується, щоб запобігти стихії вітру.
- Не розміщувати на даху.
- Зверніться до місцевих органів влади, щоб перевірити, потрібні дозволи на зведення сараю.

#### BAKIM VE GÜVENLİK TALIMATLARI

- Baraka sadece depolama amacıyla yöneliktir. Barınma için tasarlanmamıştır.
- Montaj esnasında hiçbir aşamayı atlamayın. Bütün parçaları kullanıcı kılavuzuna göre birleştirin.
- Barakanın sabit bir nesneye tespit edilmesi veya barakanın döşemesine delikler açarak (önceden işaretlenmiş yerlerden) ve uygun vidaları zemine takarak zemine sabitlemenizi önerilir (vidalar ürüne dahil değildir).
- Sabit duruyor olmasından ve yer seviyesini koruduğundan emin olmak için barakayı düzenli olarak kontrol edin.
- Barakanın montajı veya taşınması esnasında, sadece kullanıcı kılavuzunda listelenen gereçleri kullanın.
- Barakanın yakınında bir çim biçme makinesi veya mekanik bir tirpan kullanılmaktan kaçınınız.
- Elektrikli aletler kullanırken güvenlik gözlükleri takın ve üreticinin talimatlarına uyun.
- Hangarı bir sulama hortumu veya yumuşak bir deterjanla yıkayınız.
- Sert fırça veya yağ çözücüler ve petrol veya aseton bazlı ürünler dahil aşındırıcı ürünler kullanmayınız, bunlar hangarı kirlenebilir veya zarar verebilir.
- Baraka içerisinde ızgara ve yakın zamanda kullanılmış meşaleler gibi sıcak eşyalar ve uçucu kimyasal ürünler depolamayın.
- Duvarlara ağır eşyalar yaslamayın, deformasyona sebep olabilirsiniz.
- Çatı üzerinde kar ve yaprak birikmesini önleyin. Çatı üzerinde çok miktarda kar olması içerisine girilmesini güvenli kılmayacak şekilde barakaya zarar verebilir.
- Barakanın yerleştirileceği yerin belirlenmesi için rüzgârın yönü önemli bir etkenidir. Genel olarak ve özellikle kapı tarafından rüzgâra maruz kalınmasını önleyin. Rüzgârın vereceği zararları önlemek için baraka nın kullanılmadığı zamanlarda kapıları kapalı ve kilitleli tutun.
- Çatiya çıkmayın.
- Barakanın kurulması için bazı izinlerin alınmasını gerekli olup olmadığını kontrol etmek için yerel yönetimlere danışın.

#### INSTRUCȚIUNI DE ÎNȚREȚINERE ȘI DE SECURITATE

- Remiza este destinată doar utilizării în scopuri de depozitare. Ea nu a fost proiectată pentru locuit.
- Nu omiteți nicio etapă în timpul asamblării. Asamblați toate piesele, conform manualului de utilizare.
- Se recomandă cu insistență să fixați remiza de un obiect imobil sau să o ancorați la sol, făcând găuri în podeaua remizei (în locurile pre-marcate) și inserând șuruburile adecvate în sol (șuruburile nu sunt incluse).
- Verificați periodic remiza pentru a vă asigura că este stabilă și că amplasamentul este nivelat.
- La asamblarea sau la manevrarea remizei, utilizați doar sculele precizate în manualul de utilizare.
- Evitați să utilizați o mașină de tuns iarba sau o motocoasă în apropiere de remiză.
- Purtați ochelari de protecție și urmați întotdeauna instrucțiunile fabricantului când utilizați scule electrice.
- Spălați remiza cu un furtun de grădină sau cu o soluție de curățare slabă.
- Nu folosiți perii dure sau produse de curățare abrazive, inclusiv degresanți și produse de curățare pe bază de petrol sau de acetonă, deoarece pot păta sau deteriora remiza.
- Nu depozitați în remiză obiecte fierbinți, cum ar fi grătare și lămpi de sudură utilizate recent, nici produse chimice volatile.
- Evitați să sprijiniți obiecte grele de pereți, deoarece aceștia se pot deforma.
- Evitați acumularea de zăpadă și de frunze pe acoperiș. Cantitățile mari de zăpadă de pe acoperiș pot deteriora remiza, făcând-o nesigură pentru a intra în ea.
- Direcția vântului este un factor important de luat în considerare, pentru a determina amplasamentul remizei. Reduceți expunerea la vânt, în general, și în special, a părții care include ușa. Țineți ușile închise și încuiate, când nu utilizați remiza, pentru a evita daunele provocate de vânt.
- Nu vă urcați pe acoperiș.
- Consultați autoritățile locale, pentru a verifica dacă sunt necesare autorizații pentru a monta remiza.