

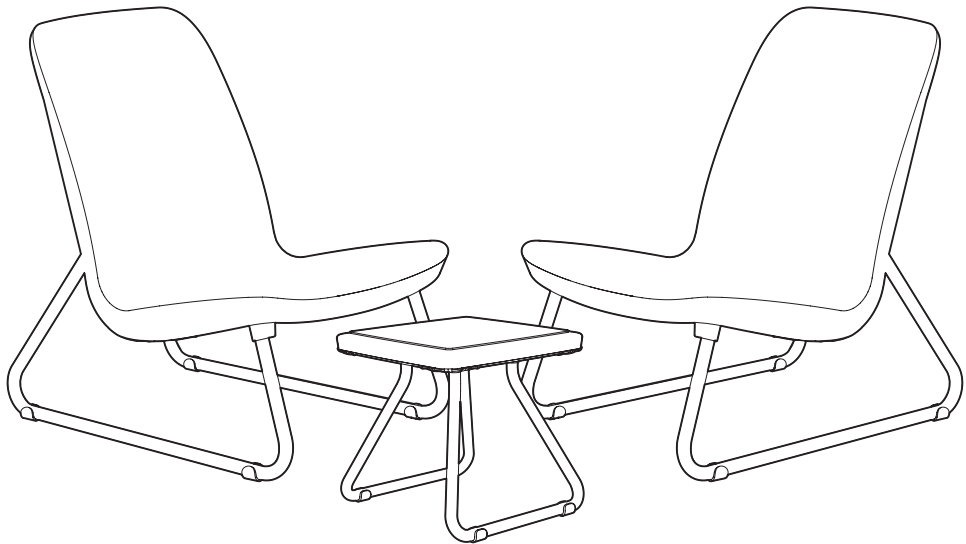
KETER[®]

RIO

Assembly Instructions | Instructions de Montage |
Montageanleitung | Instrucciones de Montaje | Istruzioni di
montaggio | Montagevoorschrift | Instruções de montagem



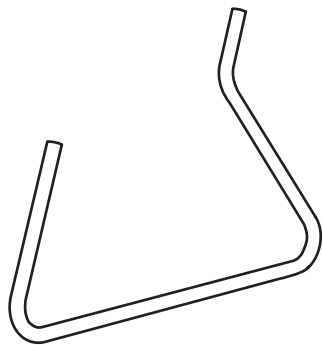
WWW.KETER.COM



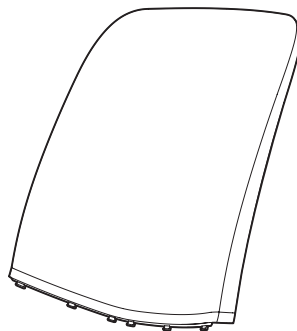
Notes and Warnings - Please Read Carefully Prior to Assembly
Notes et avertissements - Veuillez lire attentivement avant l'assemblage
Anmerkungen und Warnhinweise - Bitte sorgfältig vor der Montage lesen
Opmerkingen en waarschuwingen - Voor het monteren aandachtig doorlezen
Notas y advertencias: lea con atención antes de montar
Osservazioni e avvertimenti - Leggere attentamente prima dell'assemblaggio
Notas e Avisos - Leia cuidadosamente antes da montagem

- (EN)** • Please assemble each piece of furniture on a flat surface.
 - The pieces of furniture should only be cleaned using soap, water, and a soft cloth.
 - The pieces of furniture are only intended for reasonable domestic use
- (FR)** • Veuillez assembler chaque meuble sur une surface plane.
 - Les meubles doivent être nettoyés au savon et à l'eau uniquement, et à l'aide d'un chiffon doux.
 - Les meubles sont destinés à un usage domestique raisonnable.
- (DE)** • Bitte montieren Sie jedes Möbelstück auf einer glatten Fläche.
 - Zur Reinigung der Möbelstücke sind nur Seifenlauge, Wasser und ein weiches Tuch zu verwenden.
 - Die Möbelstücke sind nur zur angemessenen privaten Nutzung ausgelegt.
- (NL)** • Monteer elke meubelstuk op een vlakke ondergrond.
 - De meubels mogen alleen met zeep, water en een zachte doek worden gereinigd.
 - De meubels zijn alleen bestemd voor redelijk huishoudelijk gebruik.
- (ES)** • Monte el mueble sobre una superficie plana.
 - Los muebles sólo deben limpiarse utilizando jabón, agua, y un trapo suave.
 - Los muebles están diseñados para un uso doméstico razonable.
- (IT)** • Assemblare ogni componente su una superficie piana.
 - Per la pulizia dei componenti del set, utilizzare solo sapone, acqua e un panno pulito.
 - I mobili sono concepiti per esclusivo e ragionevole uso domestico.
- (PT)** • Monte cada peça da mobília numa superfície plana.
 - As peças da mobília devem ser limpas apenas com sabão, água e um pano macio.
 - As peças da mobília destinam-se apenas a um uso doméstico normal.

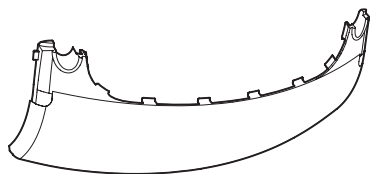
ASSEMBLY PARTS | PIÈCES À ASSEMBLER | MONTAGETEILE | PIEZAS DE ENSAMBLE
MONTAGESTUKKEN | PARTI DA MONTARE | PEÇAS DE MONTAG EM



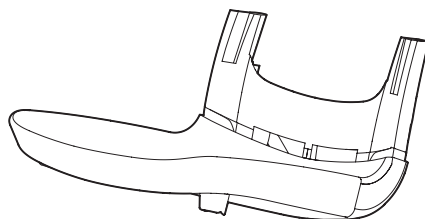
X4



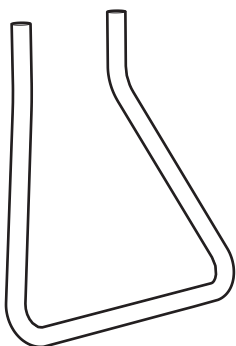
BX2



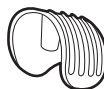
BCX2



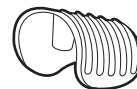
SX2



X2



X4



X8



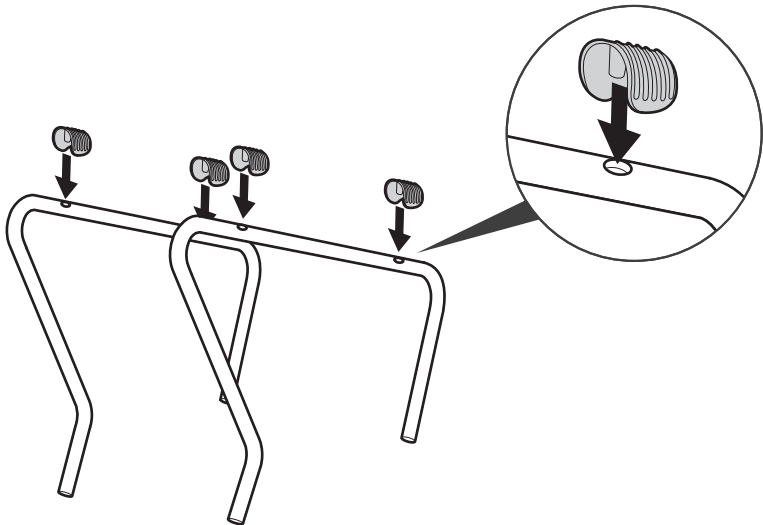
TTX1



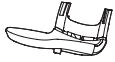
1



(x4)



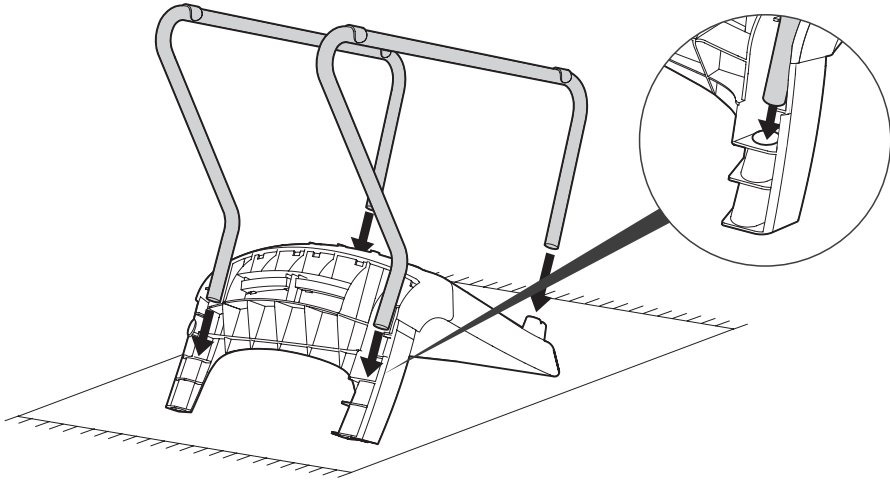
2



S (x1)



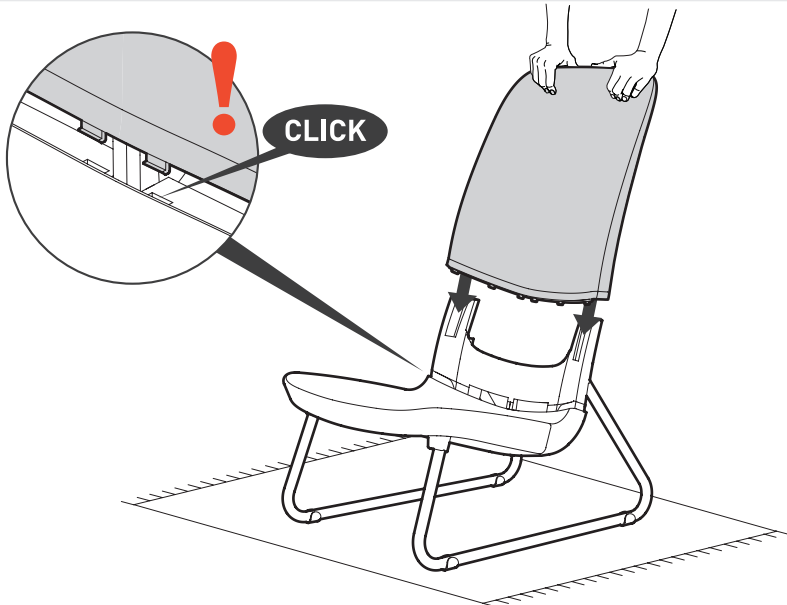
(x2)



3



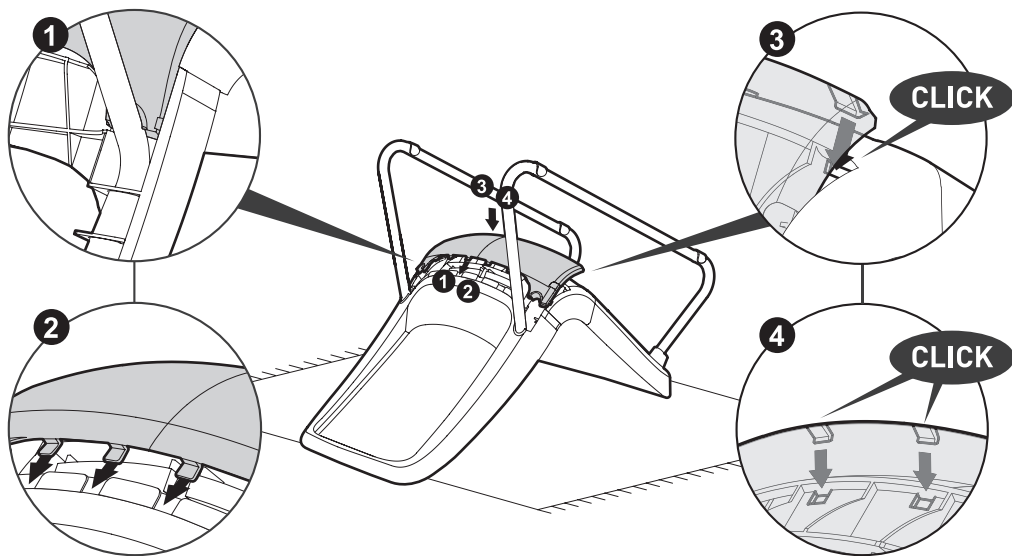
B (x1)



4



BC (x1)



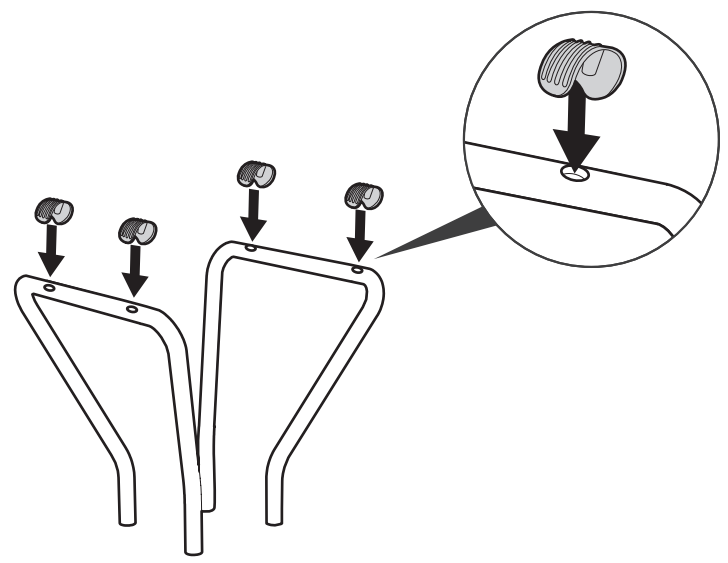
1



(x4)



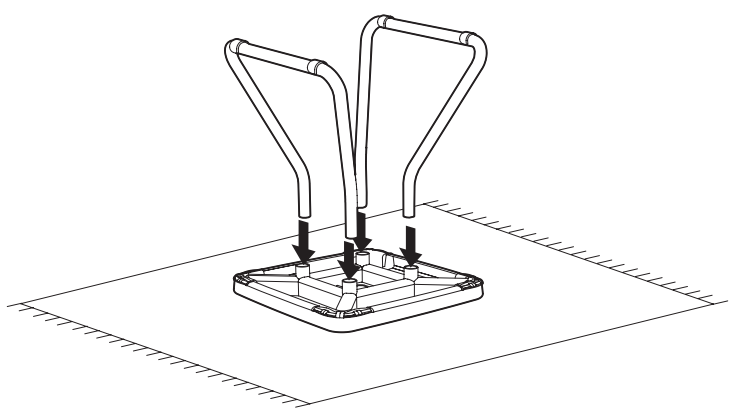
(x2)



2



TT(x1)





WWW.KETER.COM