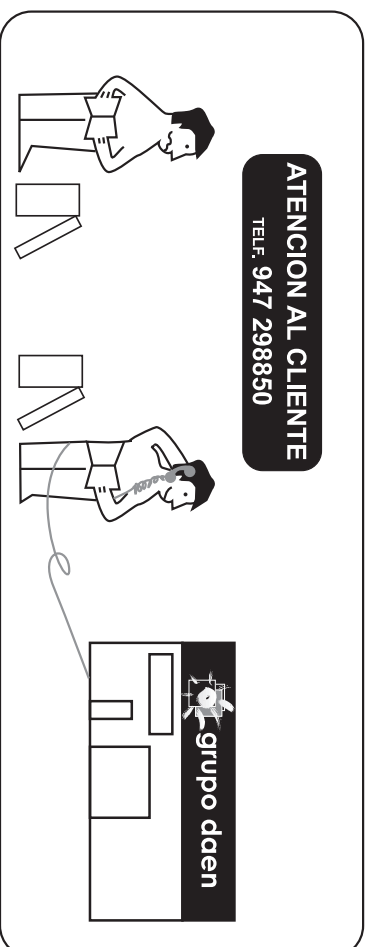
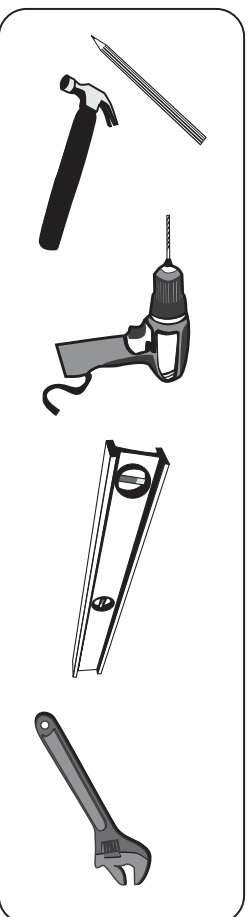


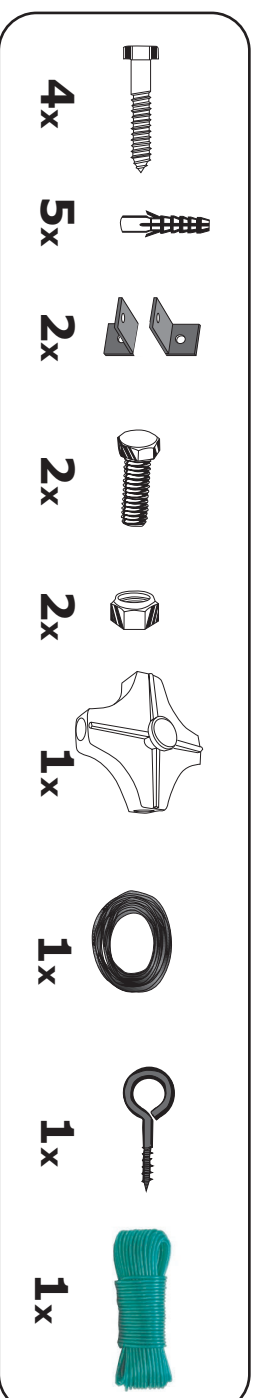
EOLO 2 brazos fijo

Instrucciones de instalación

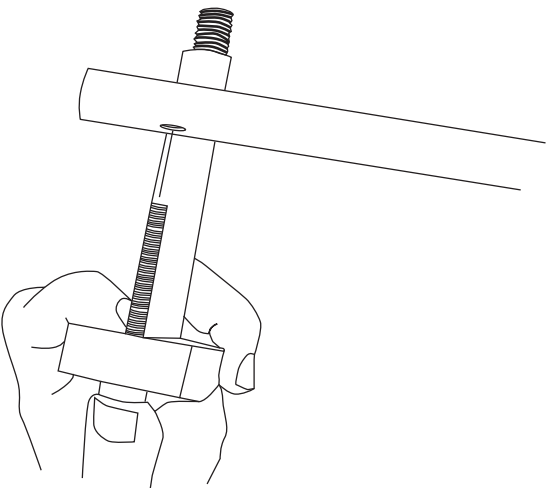
Necesitas



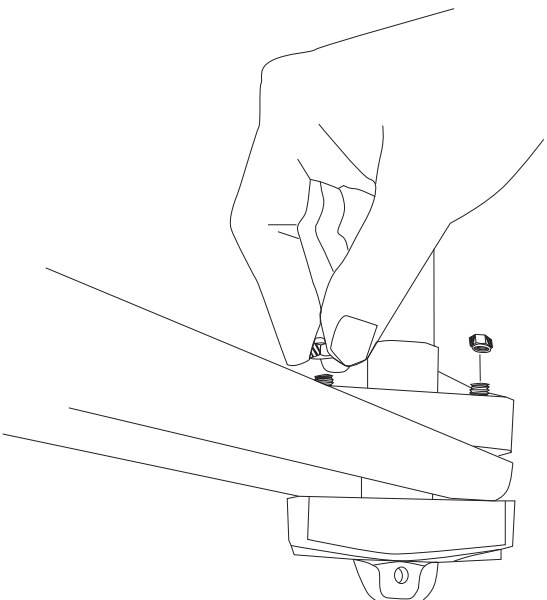
Piezas



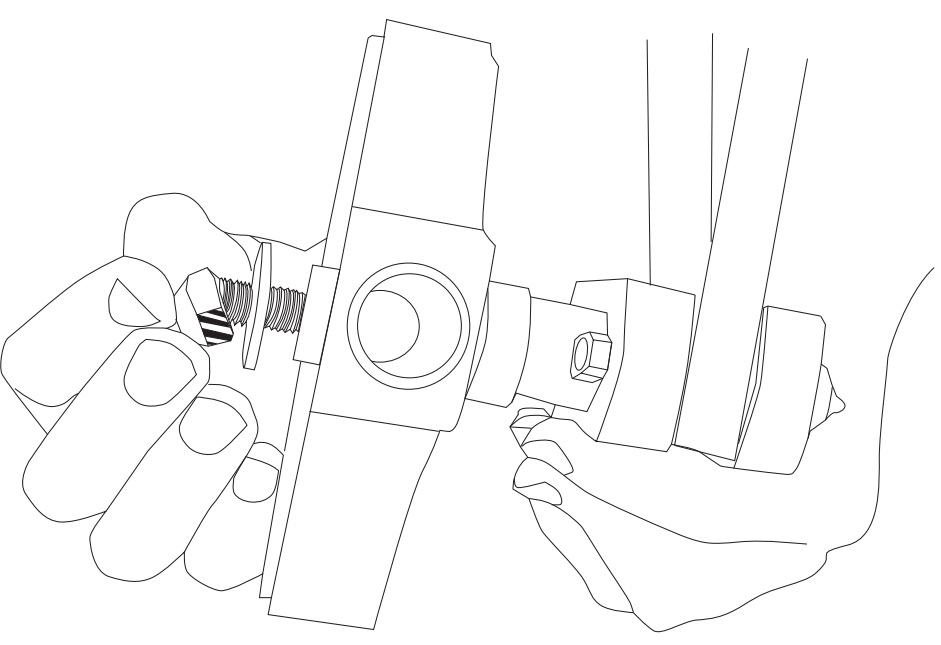
1. Introduzca las barras largas en la pieza principal.



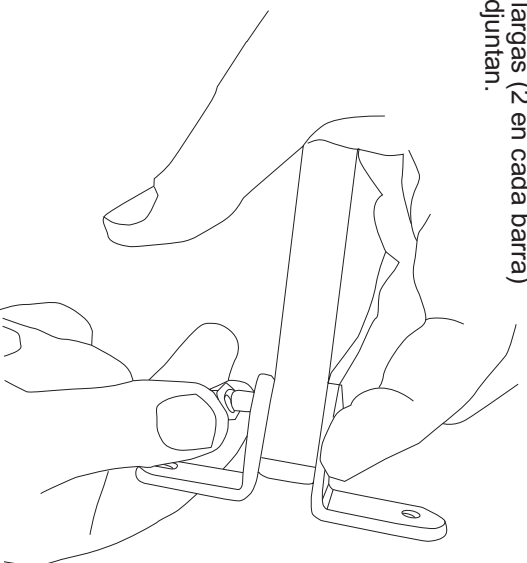
2. Proceda a atornillar la pieza con las barras en su interior.



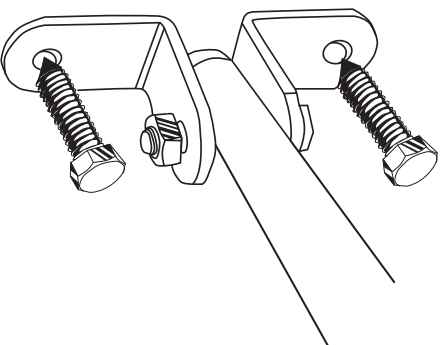
3. Afloje la tuerca autoblocante y saque la arandela. Introduzca la cruceeta por la espiga y vuelva a colocar la arandela, rosque la tuerca autoblocante asegurándose que hace su función hasta que salga un extremo de la espiga y la cruceeta gire suavemente.



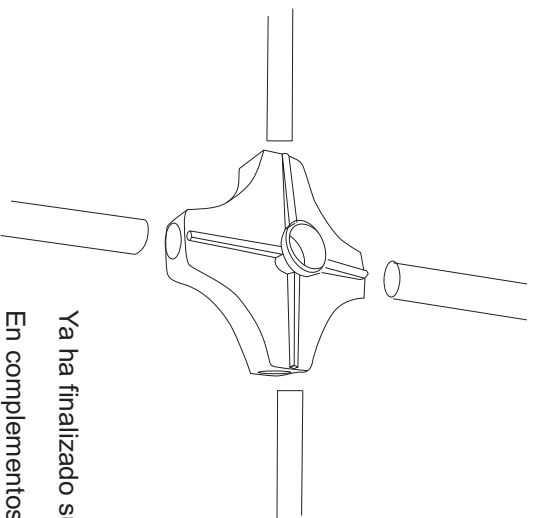
4. Fije las escuadras en las barras mas largas (2 en cada barra) con la ayuda de los tornillos que se adjuntan.



- 5.** A continuación extienda las barras largas a modo de compas hasta la distancia que precise oportuna para su ventana (cuanto mas abiertas mas cercana queda la parrilla de tendido).
Proceda a hacer los 2 taladros para fijar las escuadras a la pared.
Introduzca los tacos.
Rosque los 2 tornillos de cada lado.

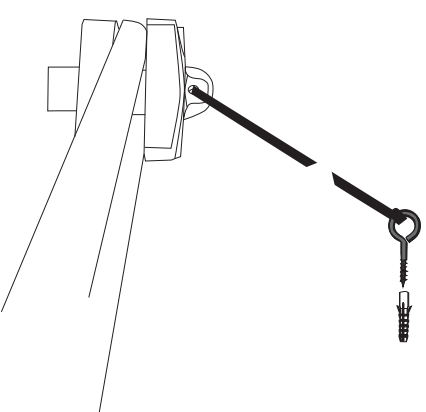


- 7.** Coja las barras portacuerdas e introduzcalas en los orificios de la cruceeta.
Golpee suavemente hasta que la barra quede bien encajada.



Ya ha finalizado su instalación.
En complementos puede encontrar Cubretendales de PVC med. 1.20 aptos para este producto.

- 6.** Proceda a marcar y realizar el agujero de la hembra del tensor en la misma vertical del centro del tendadero.
Introduzca el taco.
Atornille la hembra y coloque el cable de tensor desde la pieza principal hasta la hembra.



- 8.** Coloque el cable sin cortes introduciéndolo según esquema por los orificios de las barras.
Al finalizar el proceso tense y asegure la madeja plástica.

