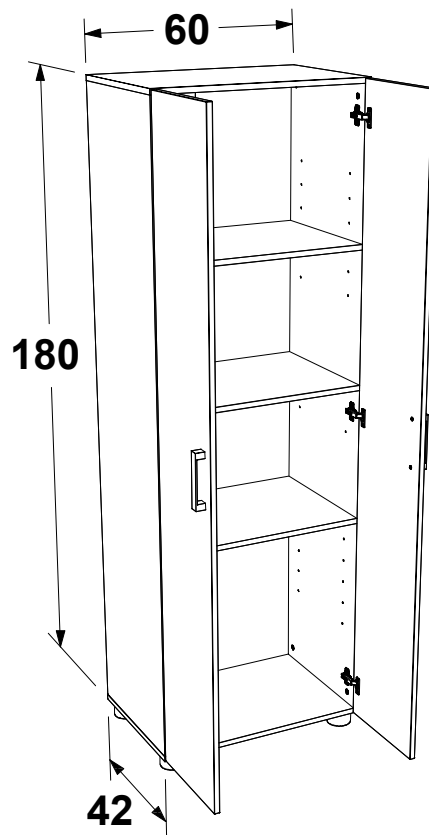


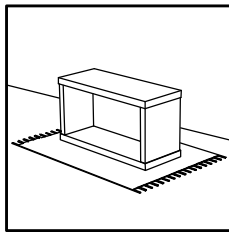
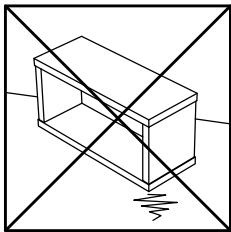
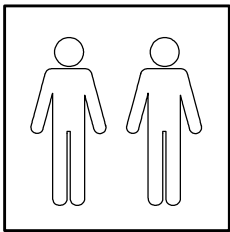
Instrucciones de montaje  
Instruções de montagem  
Assembly instructions  
Instructions d'assemblage

# FINIar

**Columna multiusos 60**  
**Coluna multi-usos 60**  
**Multipurpose tall cabinet 60**  
**Armoire colonne polyvalente 60**

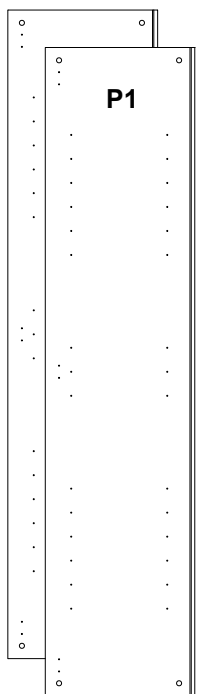
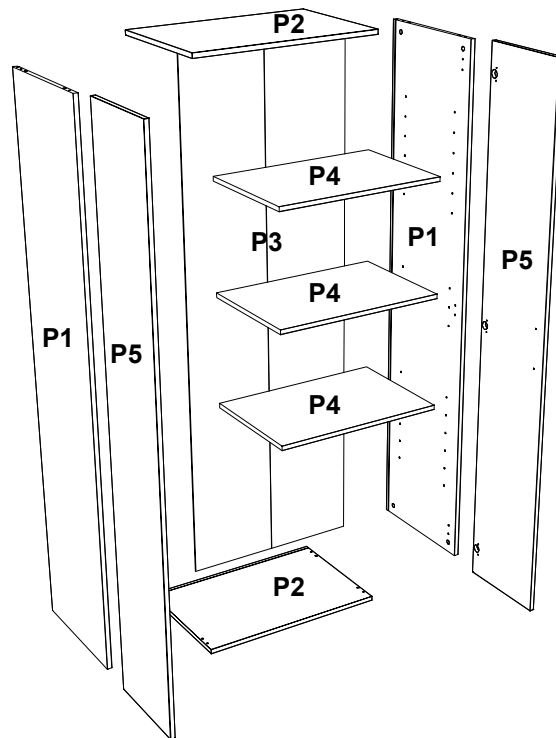


# Finsa

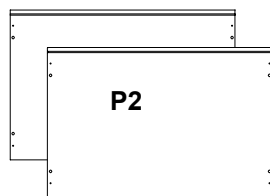


Vídeo de montaje  
Vídeo de montagem  
Assembly video  
Vidéo de montage

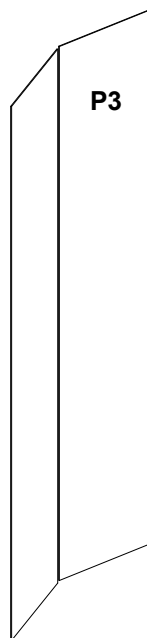
**QR**



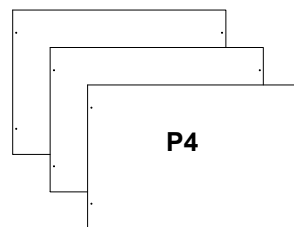
**1730 x 399 x 15**



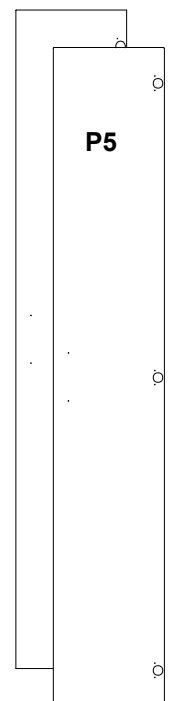
**400 x 600 x 15**



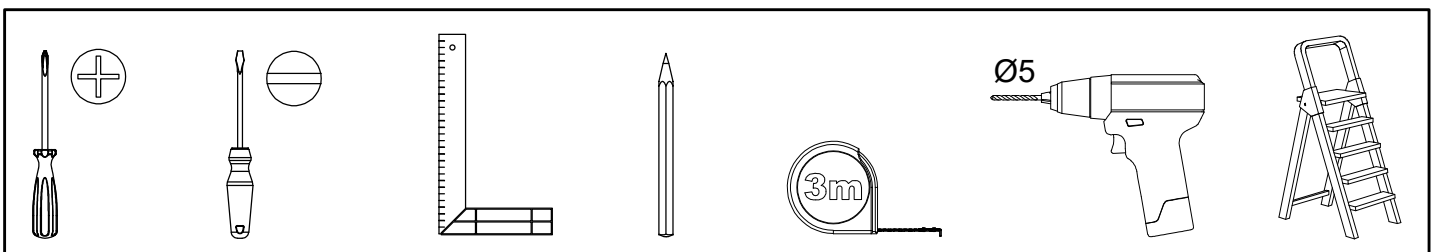
**1744 x 584 x 2.5**



**384.5 x 569 x 15**



**1756 x 296 x 15**

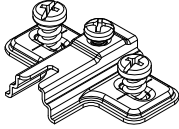




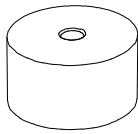
**A** x8



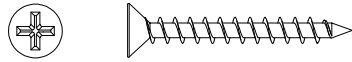
**B** x6



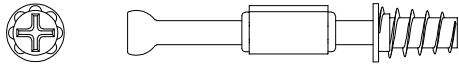
**C** x4



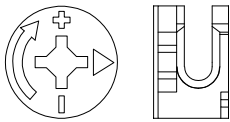
**D** x4



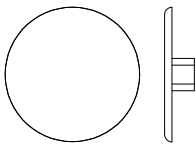
**E** x8



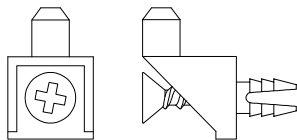
**F** x8



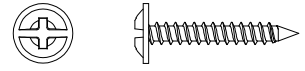
**G** x8



**H** x12



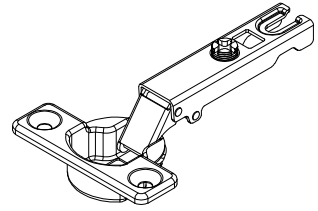
**I** x6



**J** x13



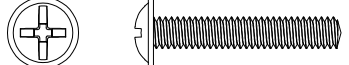
**K** x6



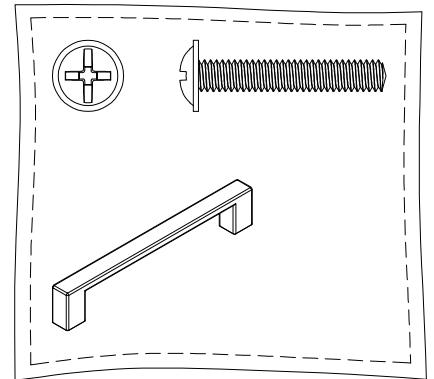
**L** x32



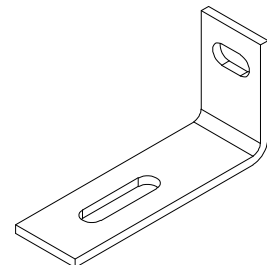
**M** x4



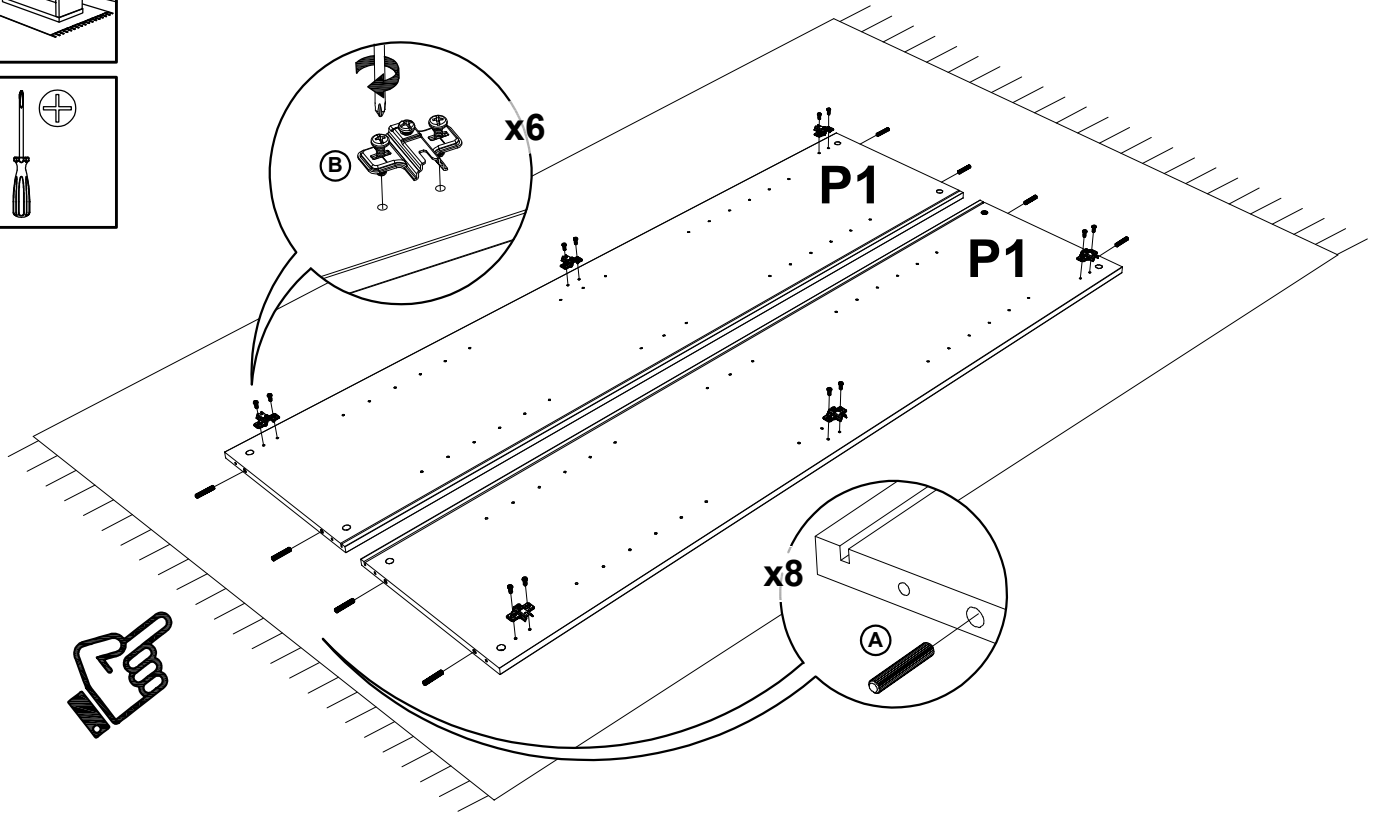
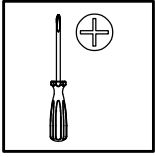
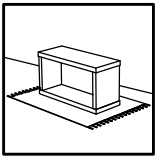
**N** x2



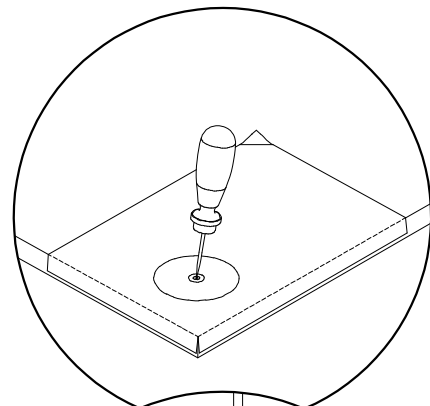
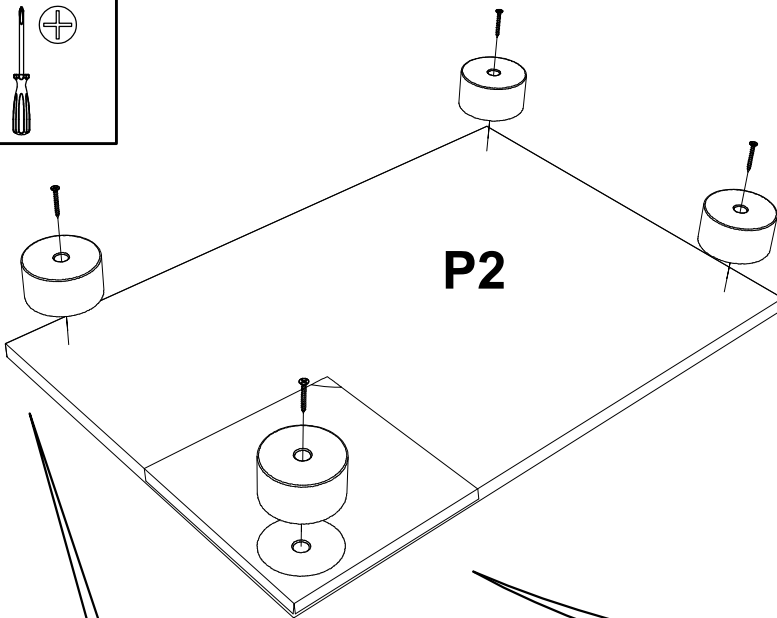
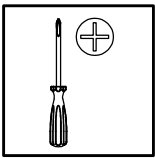
**O** x1



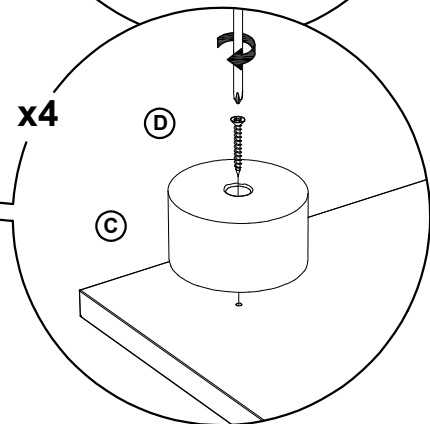
# 1



# 2

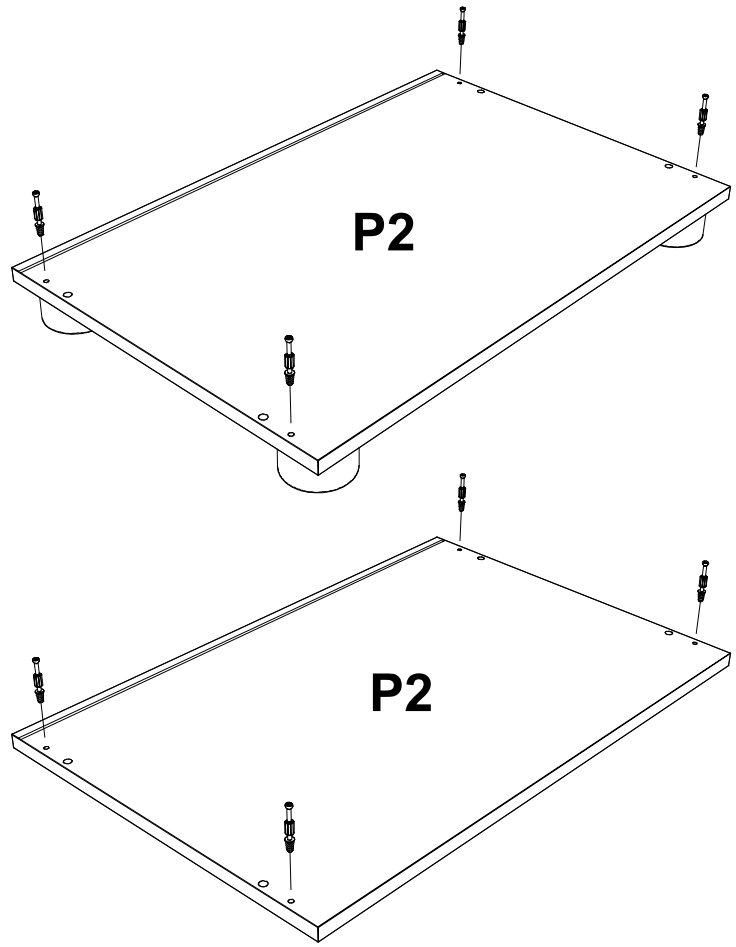
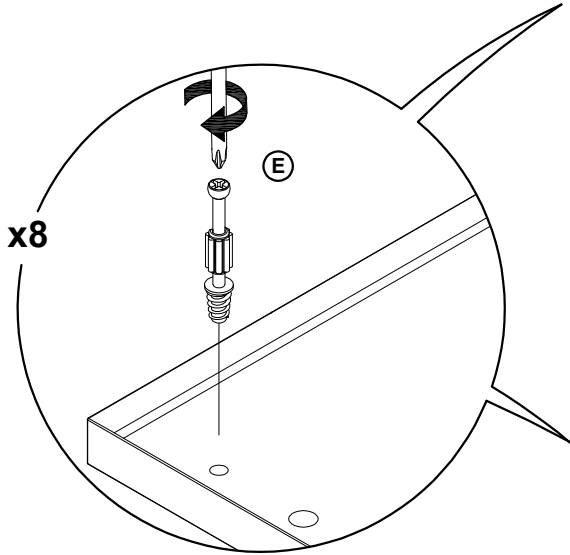
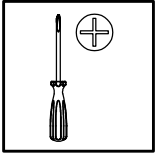


**1º**  
marcar  
marcar  
mark  
marcar

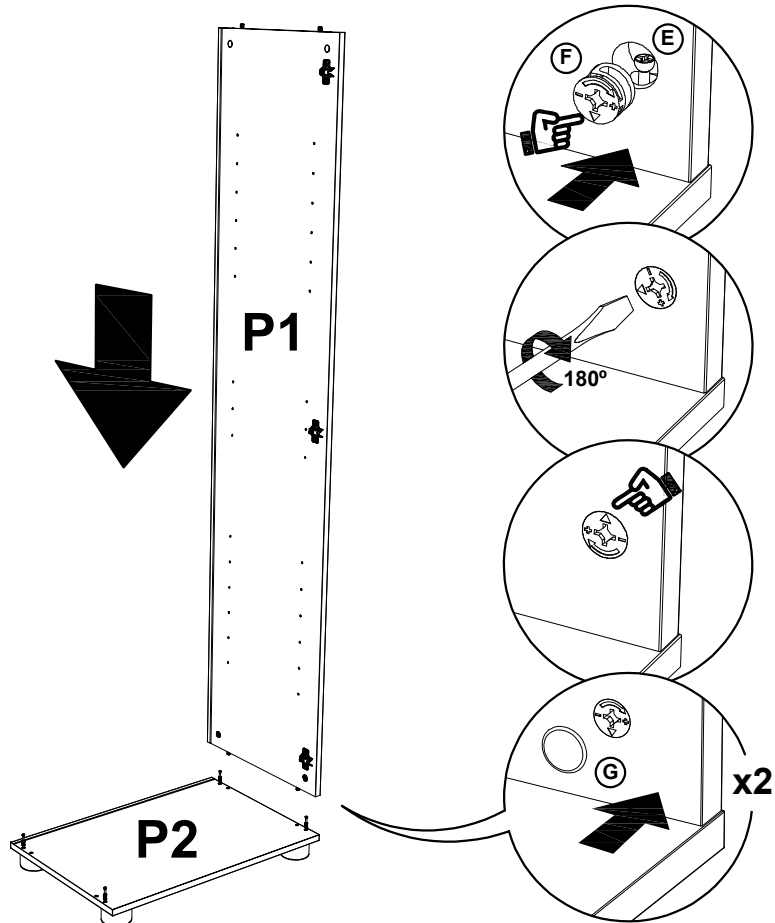
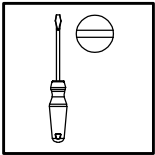
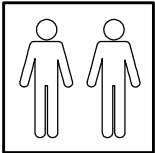


**2º**  
atomillar  
aparafusar  
screw  
visé

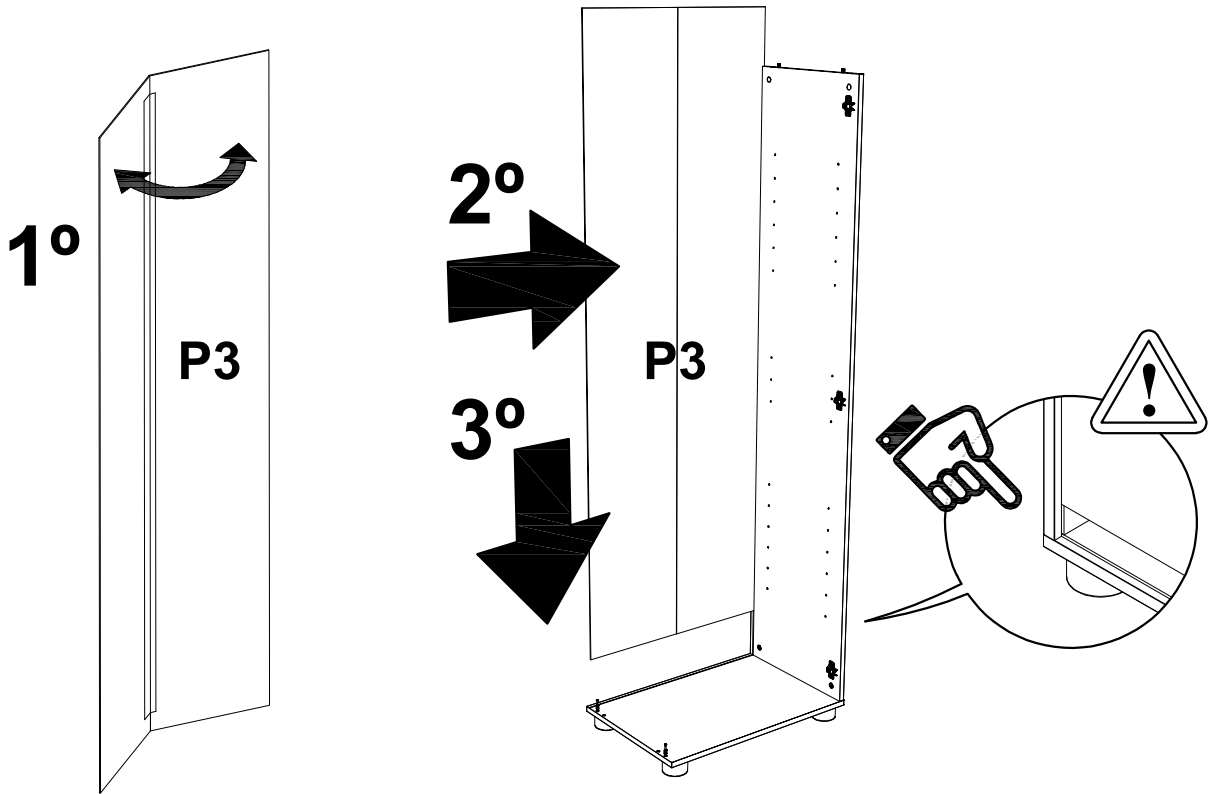
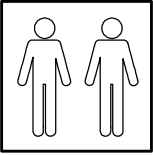
# 3



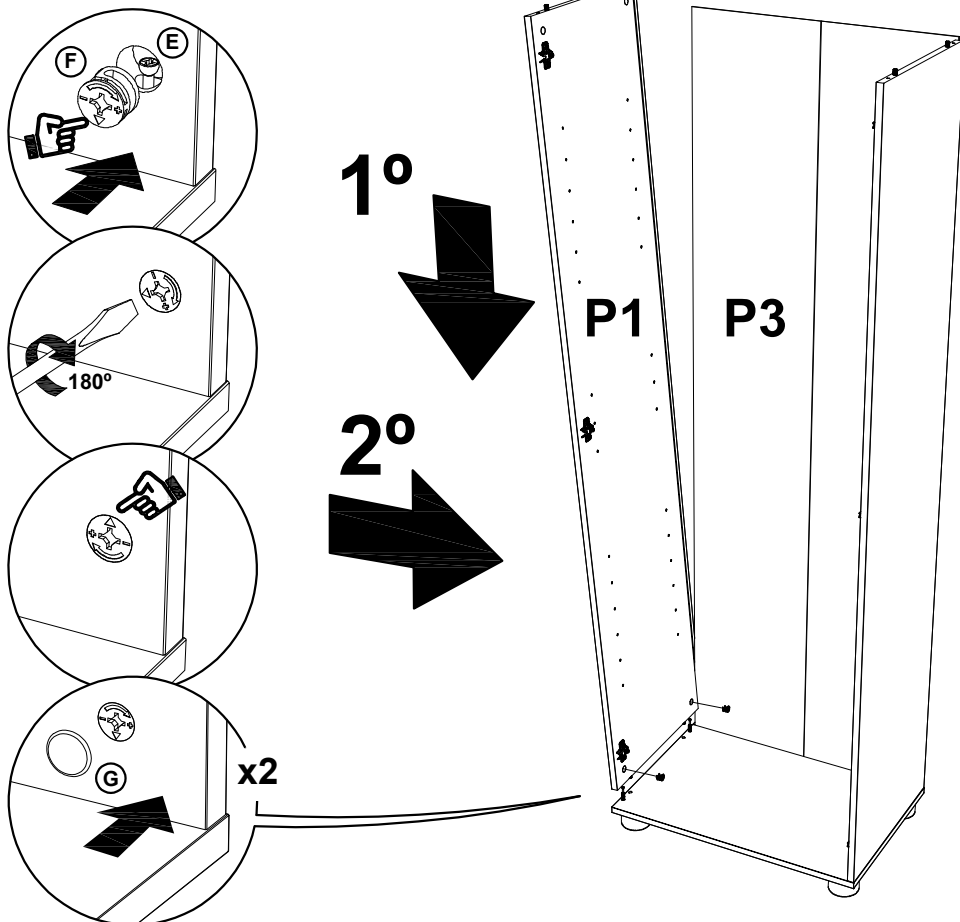
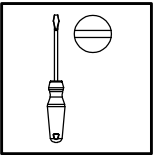
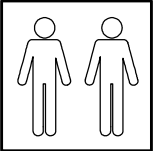
# 4



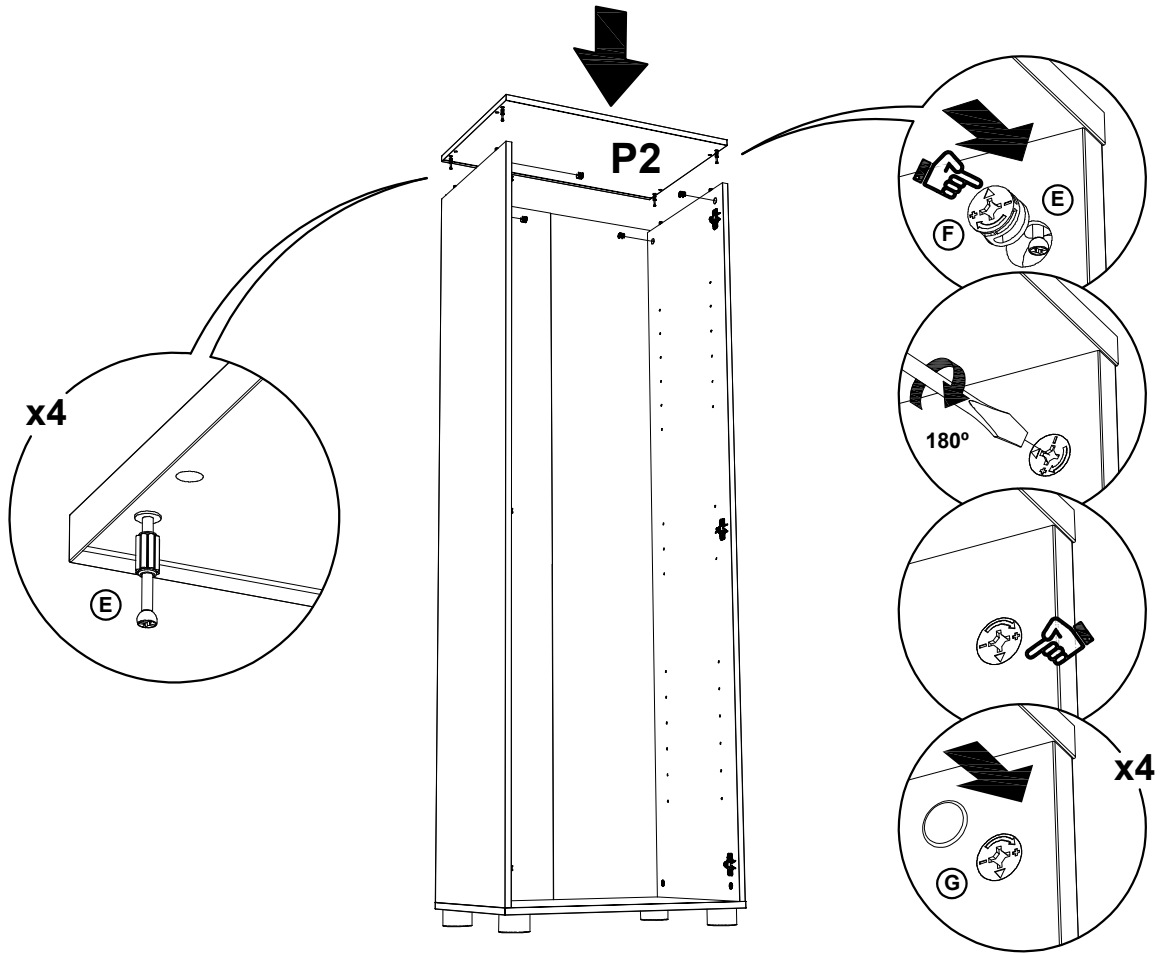
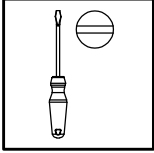
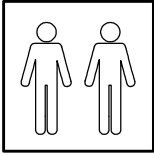
# 5



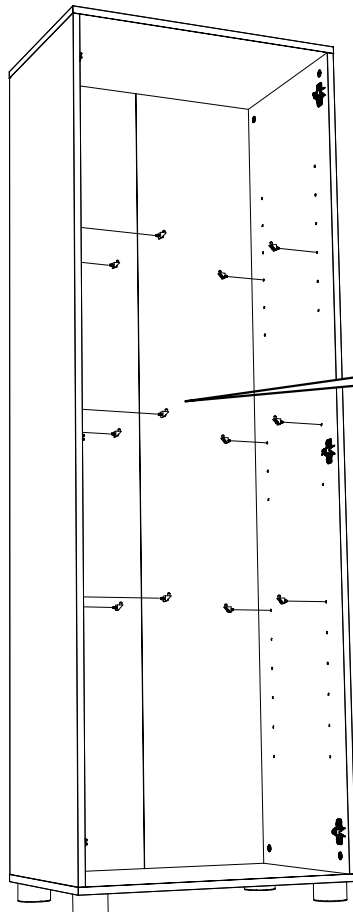
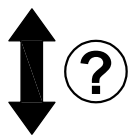
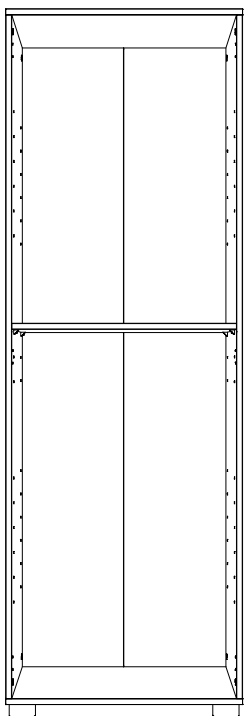
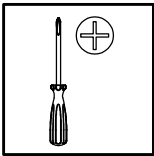
# 6



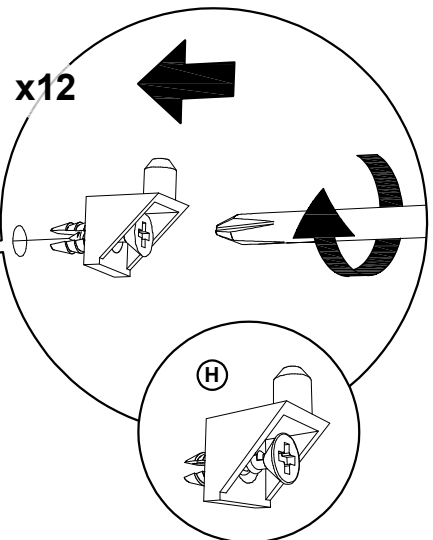
# 7

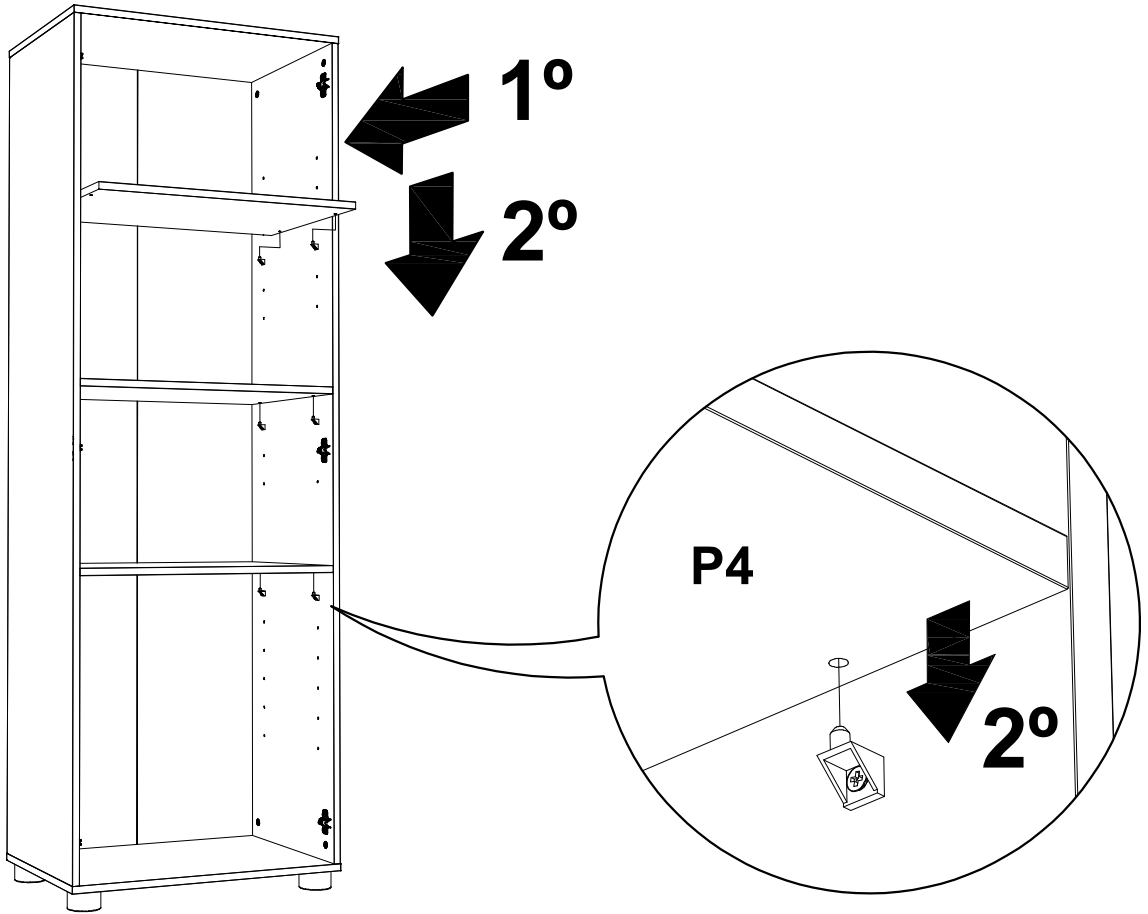


# 8

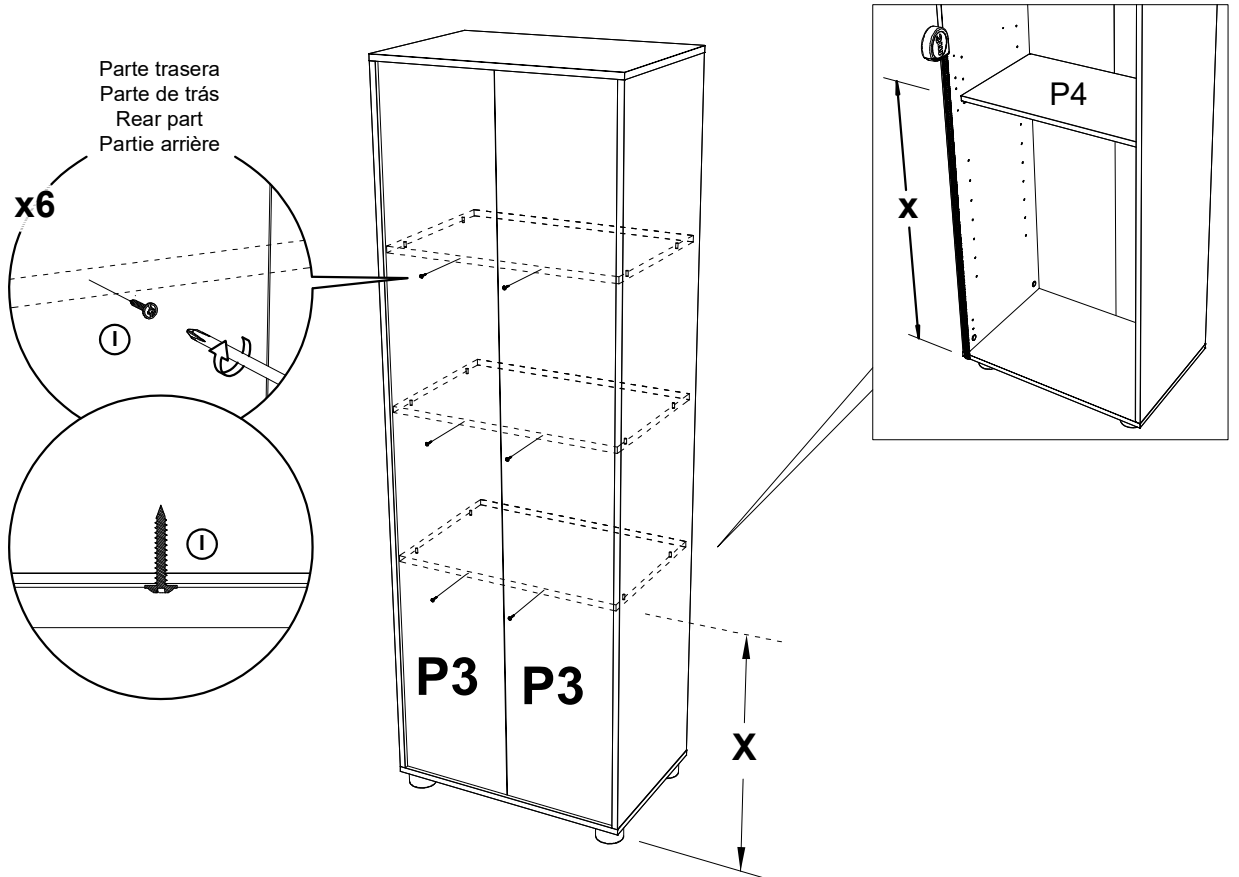
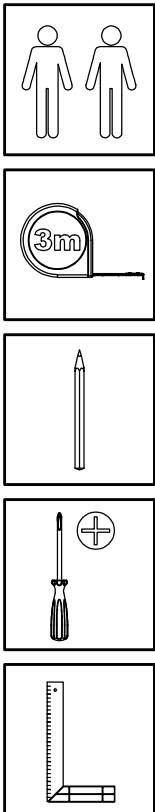


x12





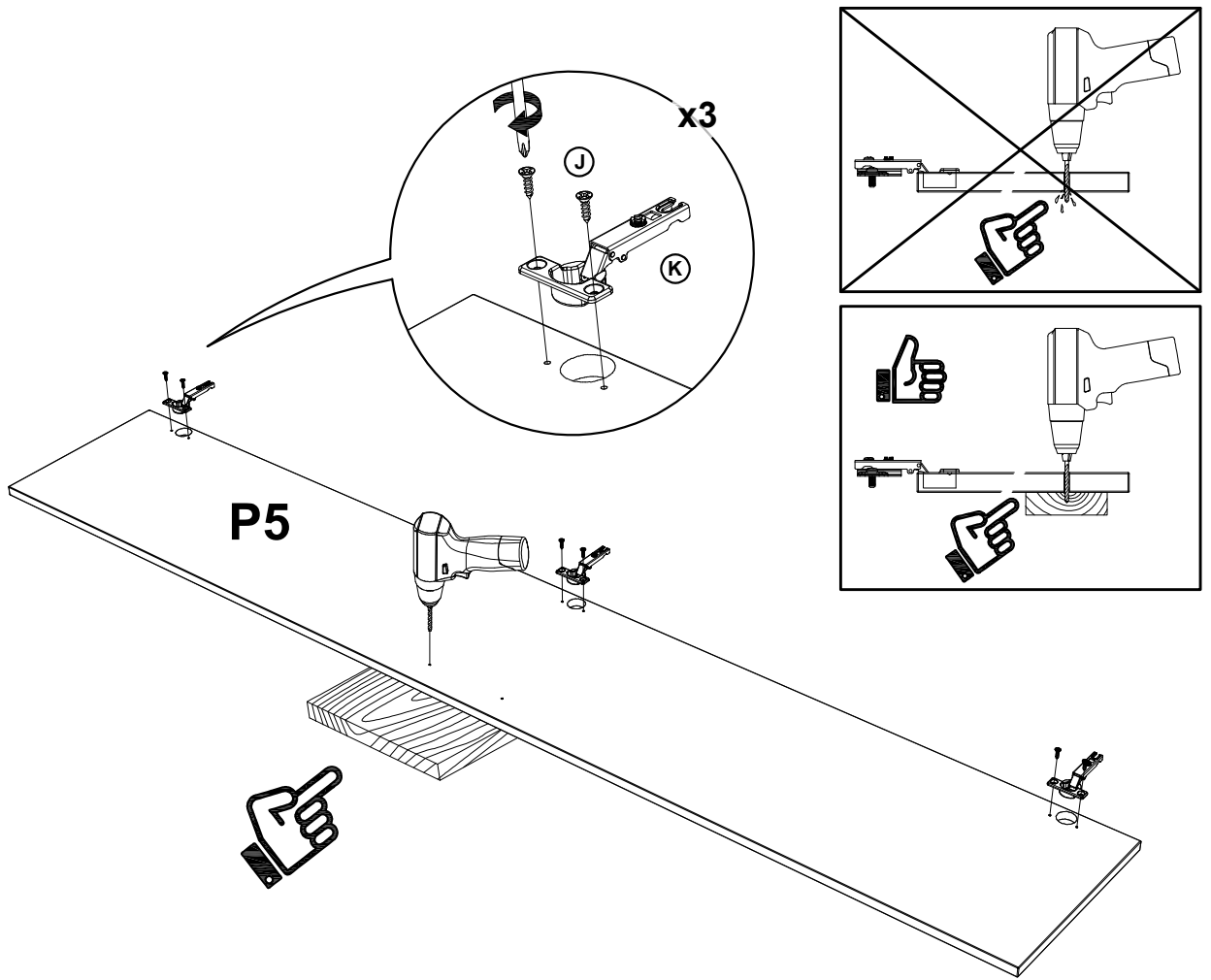
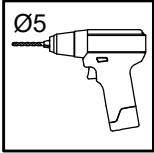
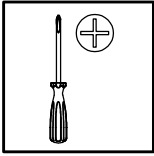
# 10





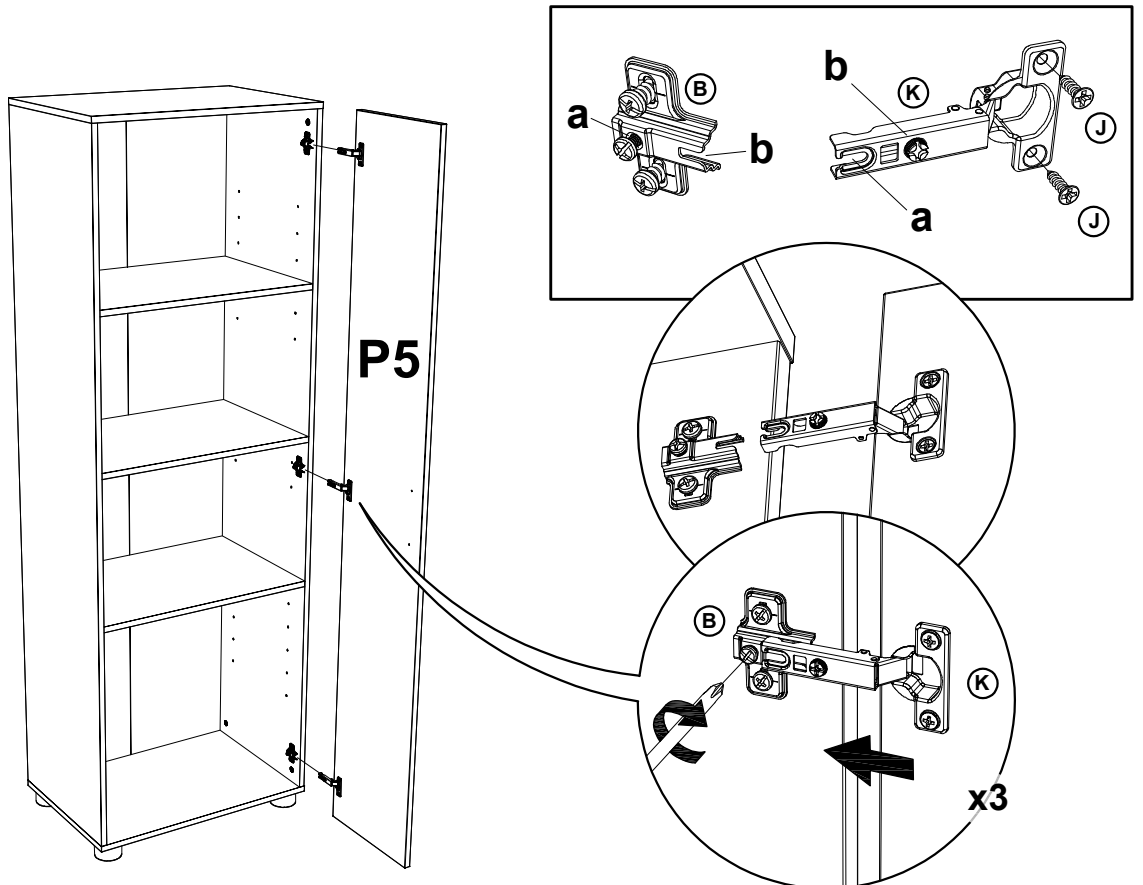
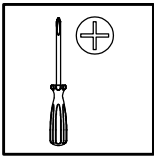
# 11

x2



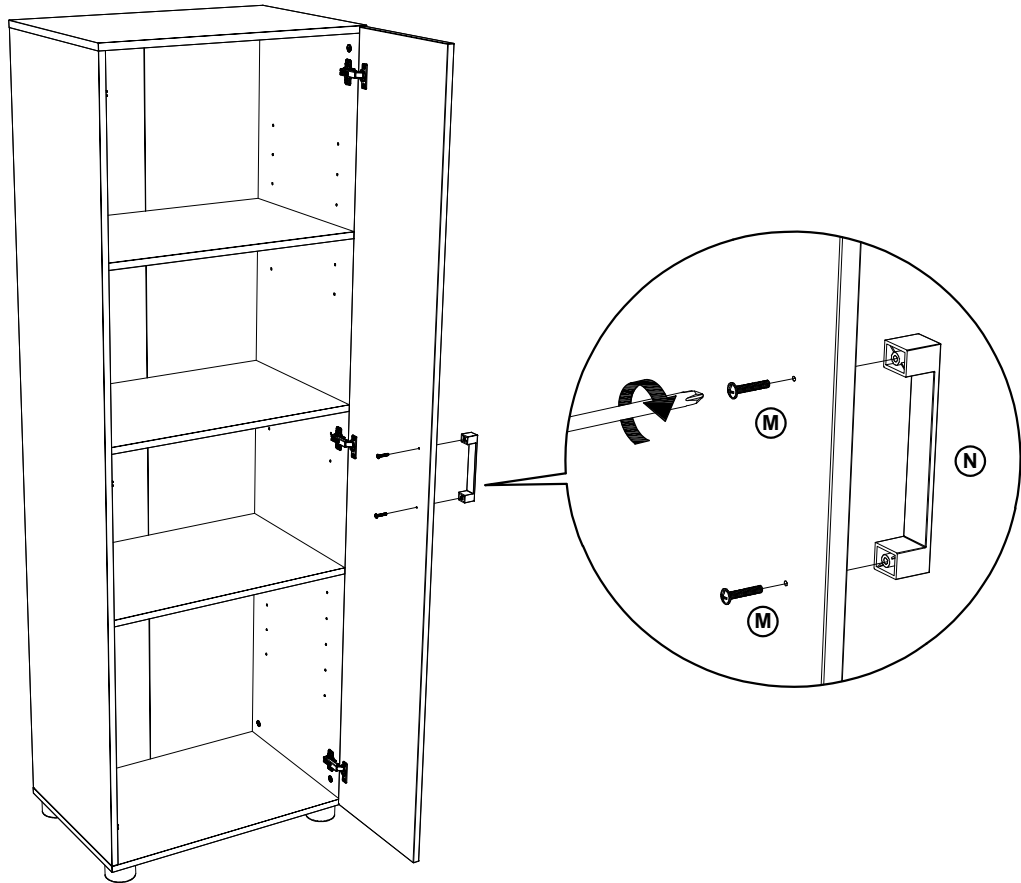
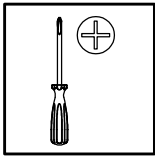
# 12

x2

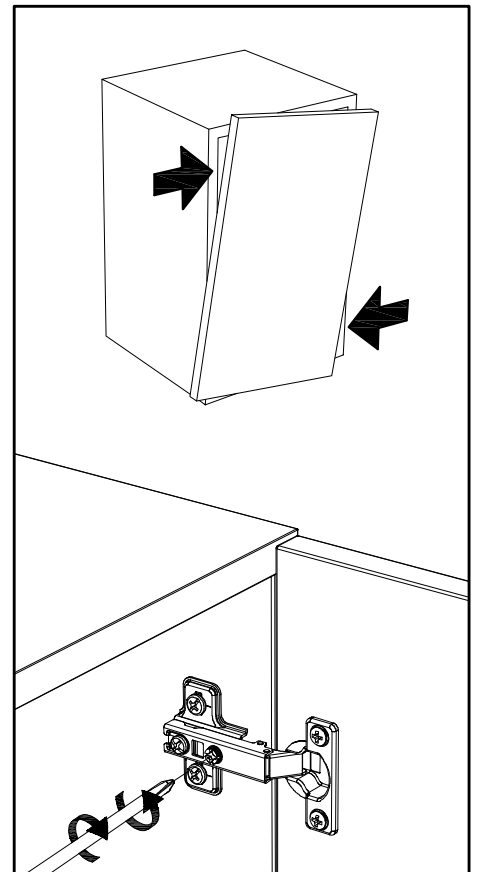
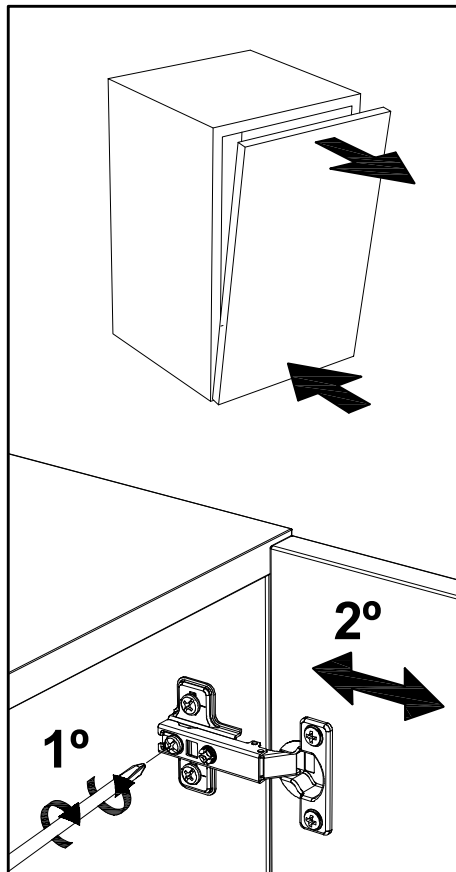
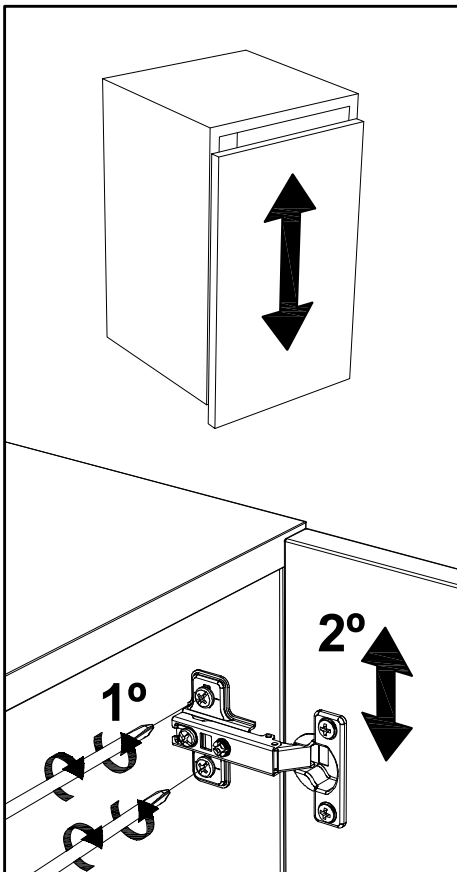


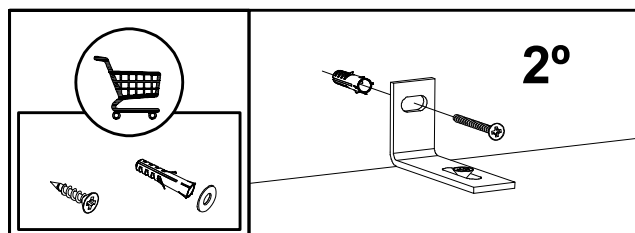
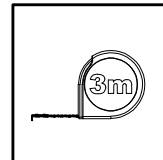
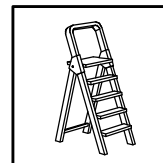
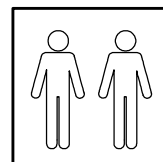
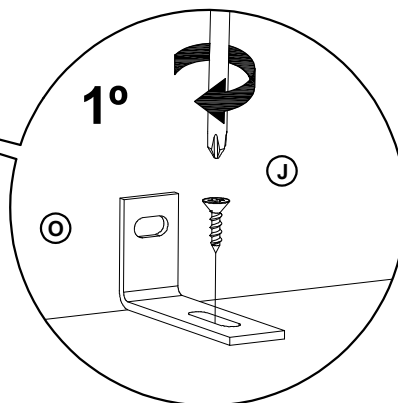
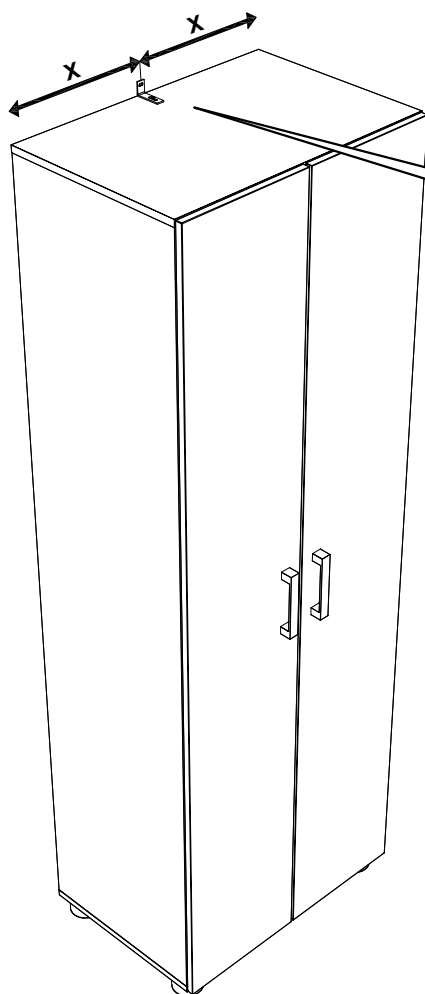
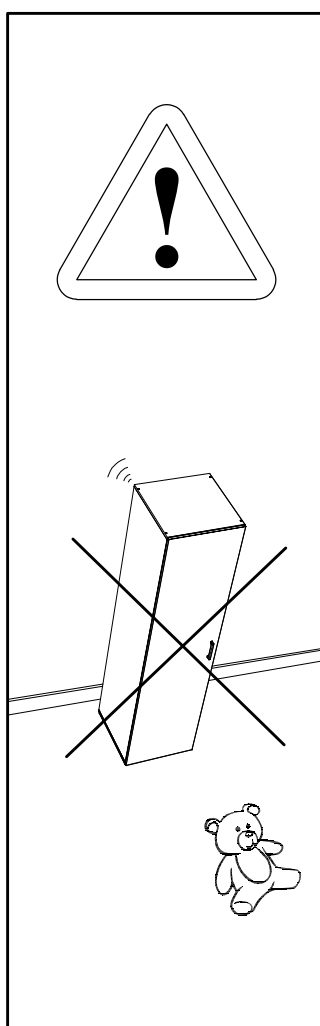
# 13

x2



ES) Regulación puertas / PT) Regulação portas / EN) Door adjustment / FR) Réglage de la porte



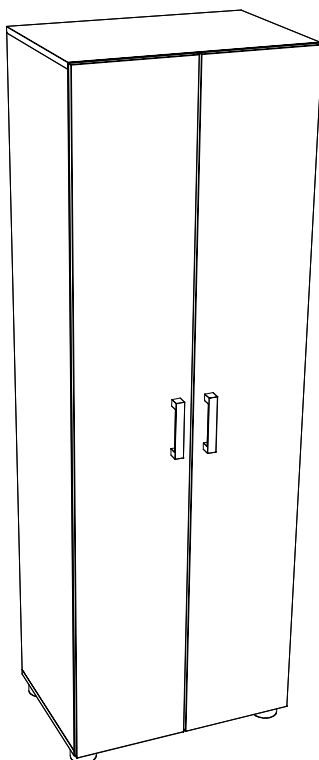


ES) Por motivos de seguridad es necesario fijar a la pared. Tornillos y tacos según tipo de pared (no incluidos)

PT) Por razões de segurança é necessário fixar na parede. Parafusos e tacos de acordo com o tipo de parede (não incluídos)

EN) For safety reasons it is necessary to fix to the wall. Use screws and plugs according to wall type (not included)

FR) Pour des raisons de sécurité, il est nécessaire de fixer au mur. Vis et chevilles selon le type de mur (non inclus)



<b>X</b>	<b>00</b>	<b>000</b>	<b>0000</b>
A/B/C	00-99	1-366	24h
N° lote / N° lot / No. batch / N° lot			

ES) Para cualquier consulta post-venta, dirijase al punto de venta con el número de lote situado en la etiqueta del embalaje exterior

PT) Para qualquer consulta pós-venda, contacte o ponto de venda com o número do lote localizado na etiqueta da embalagem exterior

EN) For any aftersales enquiries, please contact the retailer with the batch number located on the outer packaging label

FR) Pour plus de renseignements, merci de contacter le point de vente avec le numéro de lot figurant sur l'étiquette de l'emballage extérieur