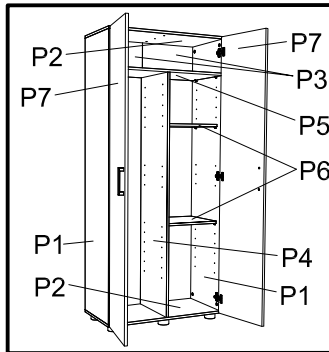
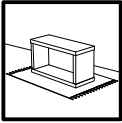
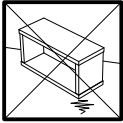
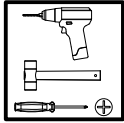




FINSA

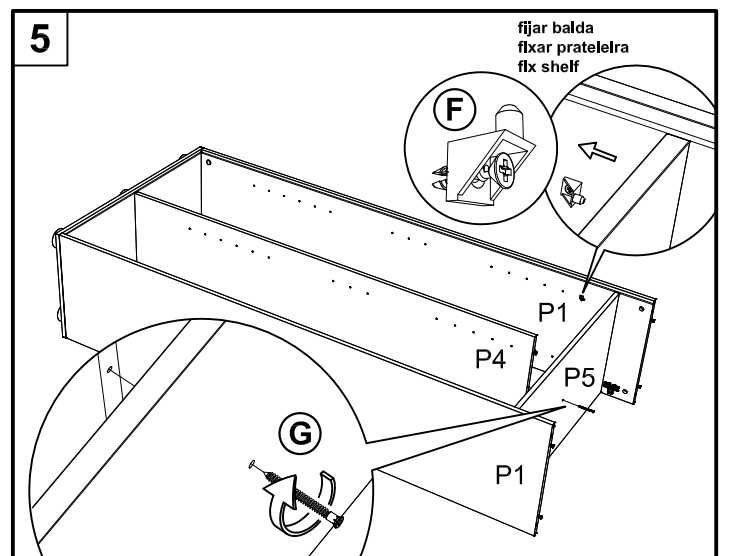
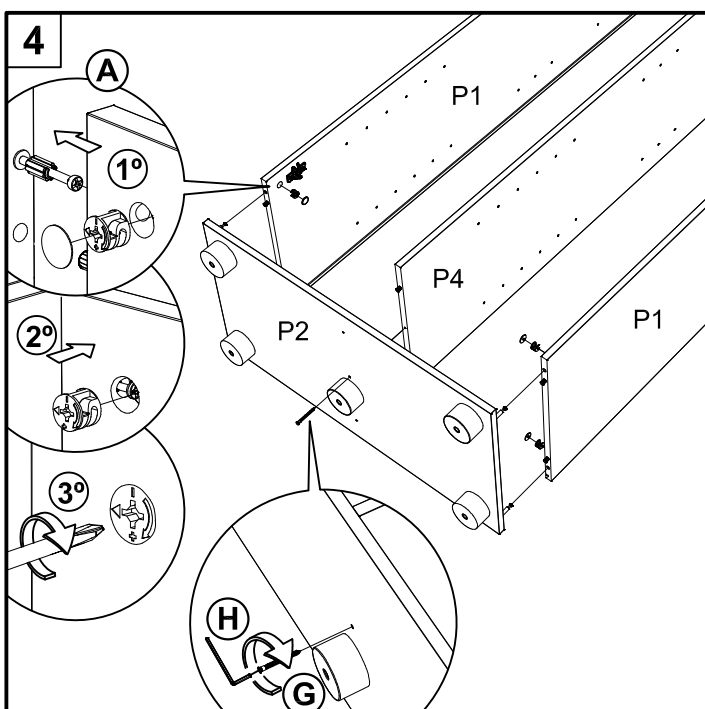
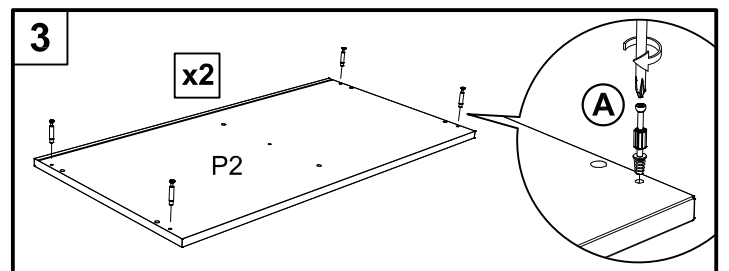
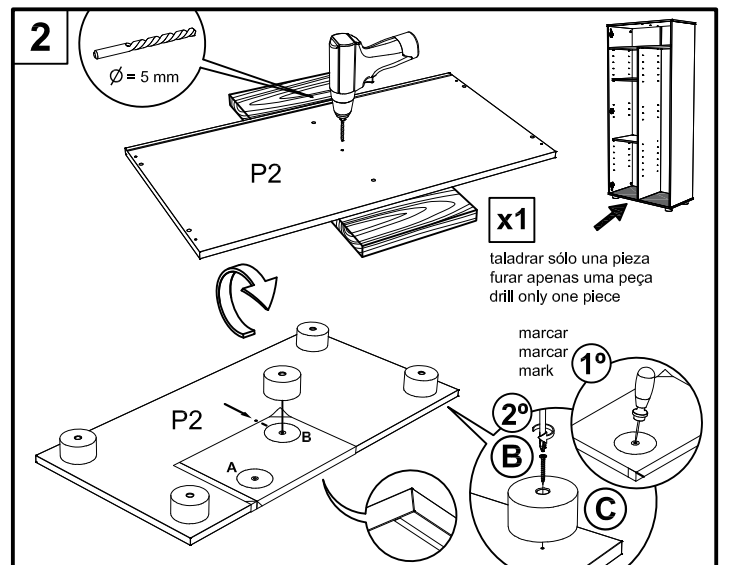
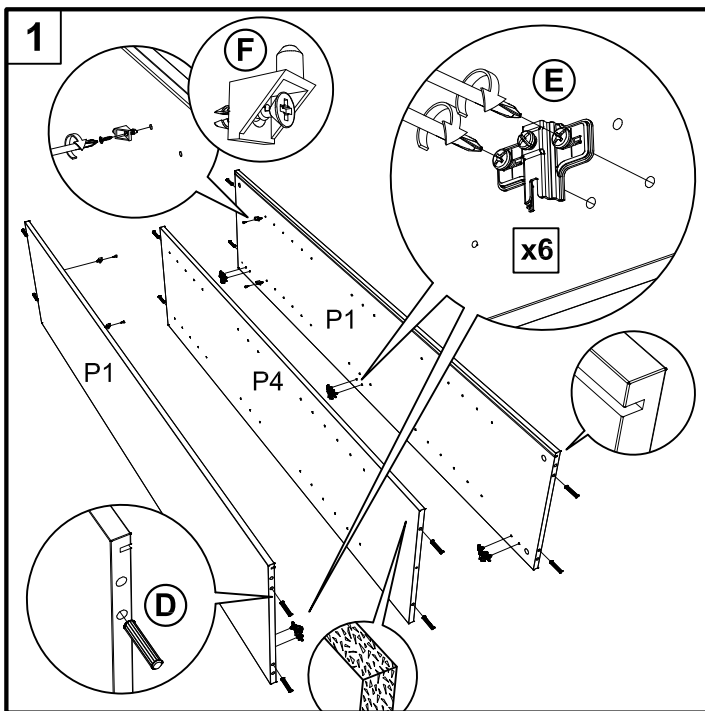
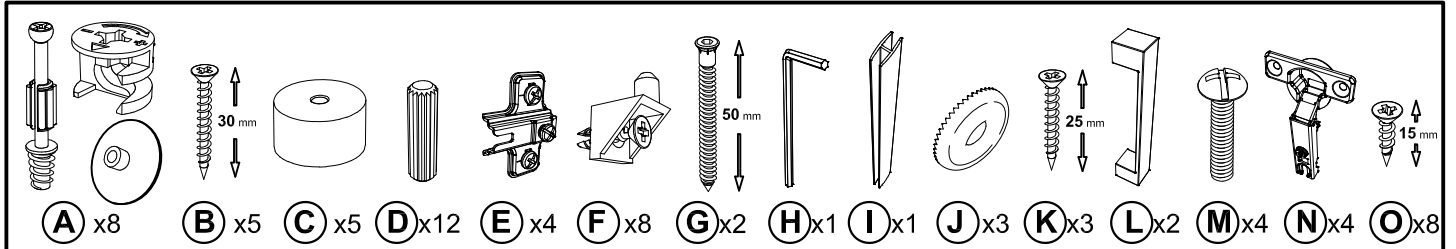
soluciones en madera

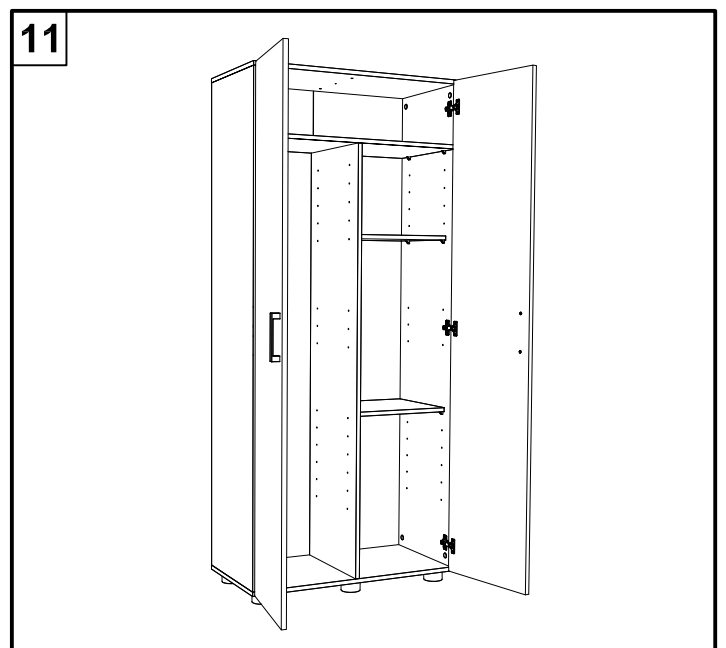
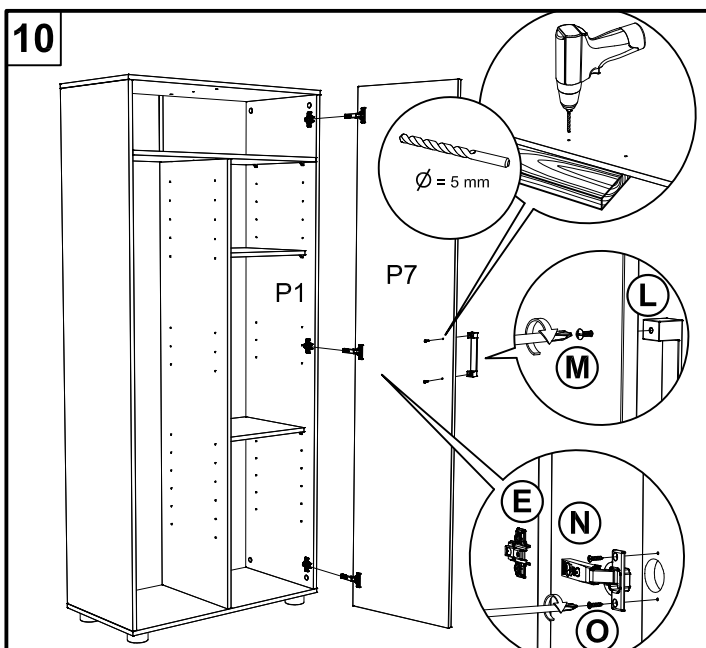
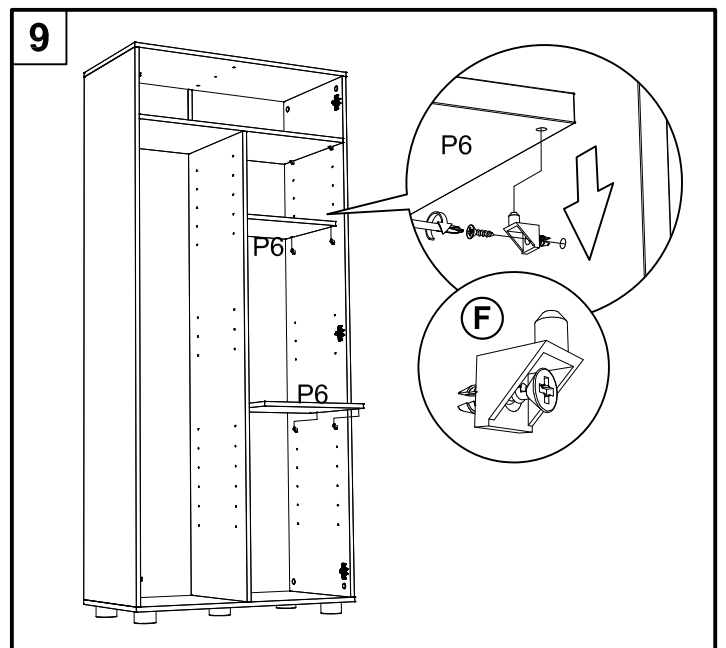
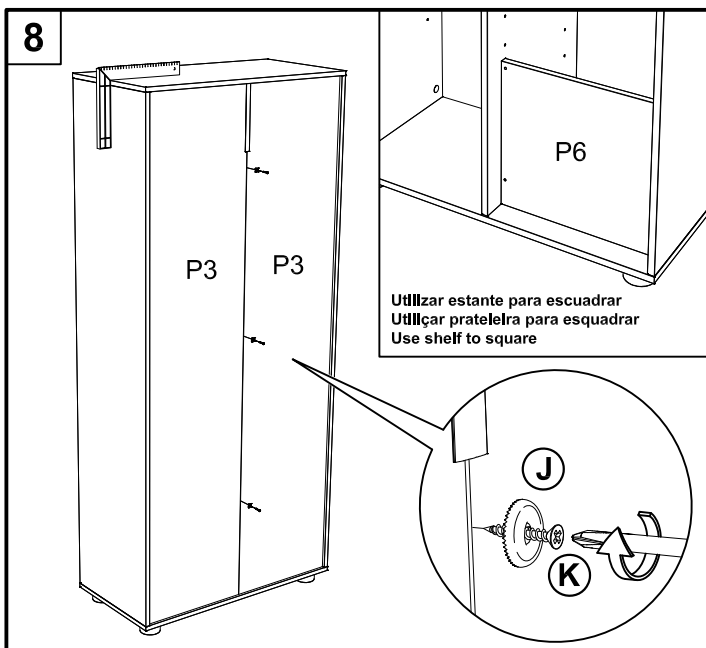
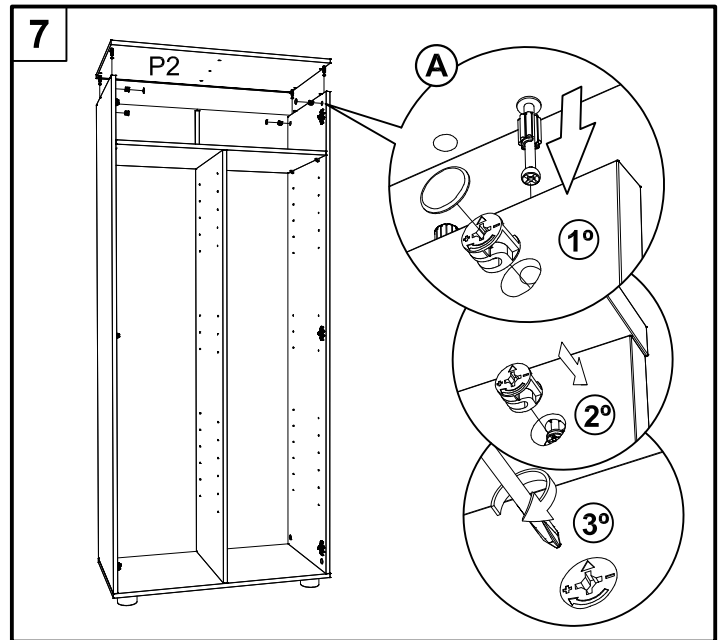
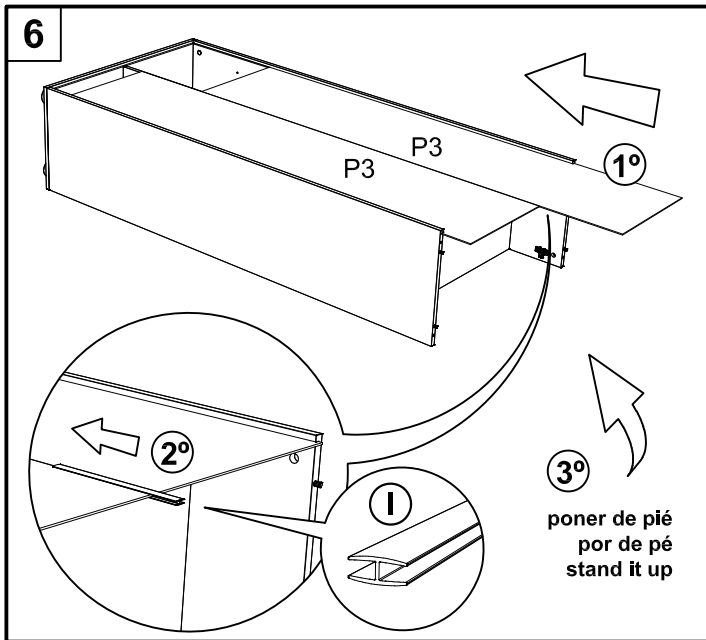


FINLAR

COLUMNA 80
COLUNA 80
TALL CABINET 80
180x80x42 cm

ES) ARMARIOS MULTIUSOS. Instrucciones de montaje
PT) ARMÁRIOS MULTI-USOS. Instruções de montagem
EN) MULTIPURPOSE CABINETS. Assembly instructions





X	00	000	0000
A/B/C	00-99	1-366	24h
N° lote / N° lot / No. lot / N° lot			

ES) Para cualquier consulta post-venta, incluya el número de lote situado en la etiqueta del embalaje exterior
 PT) Para qualquer consulta pós-venda, inclua o número do lote localizado na etiqueta da embalagem exterior
 EN) For any aftersales enquiries, include the lot number located on the outer packaging label