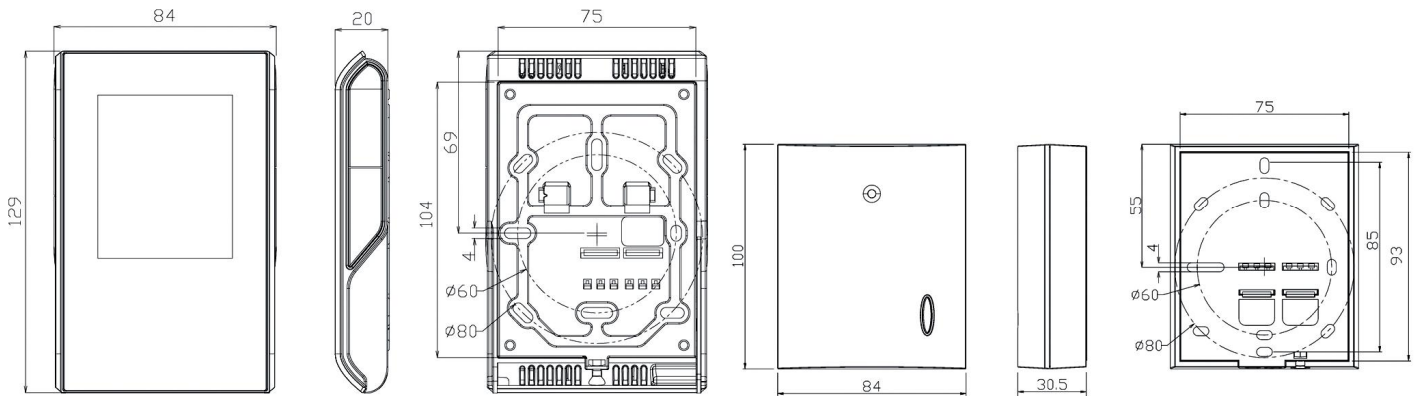


CONFORT CRONO RADIO

Installation Installation Installazione Instalación Instalação Instalacja

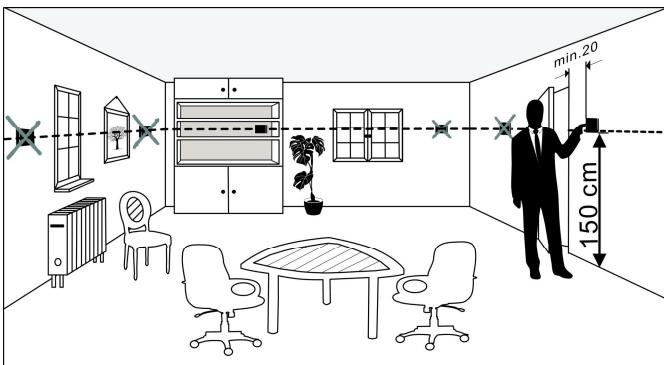
Dimension / Dimension / Dimensioni / Dimensiones / Dimensões / Wymairy



Transmitter / Emetteur / Trasmittitore / Emisor / Transmissor / Nadajnik

Receiver / Récepteur / Ricevitore / Receptor / Recetor / Odbiornik

Mounting notes / Indication de montage / Note per il montaggio / Notas de montaje / Notas de instalação / Wskazówki do montażu



EN The room thermostat should be mounted in a location where the air temperature can be measured as accurately as possible without getting adversely affected by direct solar radiation or other heat or refrigeration sources.

Mounting height is about 1.5 m above the floor.

FR Pour que la mesure de la température de l'air dans une pièce ne soit pas faussée, monter le thermostat dans un endroit à l'abri du rayonnement solaire et d'autres source de chaleur ou de froid

Hauteur de montage environ 1,5 m au-dessus du sol.

IT Il termostato deve essere posizionato in modo da rilevare il più accuratamente possibile la temperatura ambiente, senza essere influenzato dalla radiazione solare diretta o da altre fonti di calore o di freddo.

Fissare il termostato a parete a circa 1.5 m di altezza dal pavimento.

ES El termostato ambiente debería montarse en una localización donde se pueda medir la temperatura del aire lo más fiable posible, sin verse afectado por una radiación solar directa u otras fuentes de calor o frío.

La altura recomendable de de 1.5 m sobre el nivel del suelo.

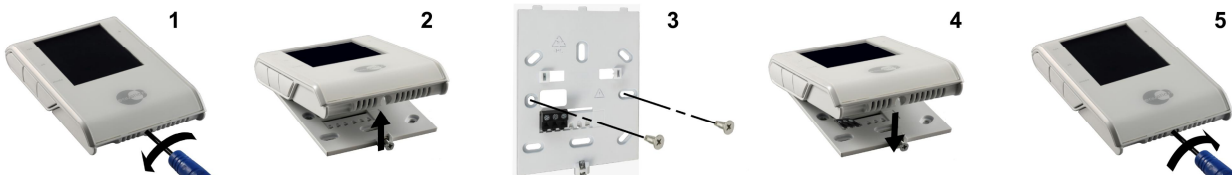
PT O termostato deve ser instalado num local de modo a que o sensor possa medir a temperatura do ar com a maior precisão possível, sem ficar sujeito à radiação solar direta ou a outras fontes de calor ou de refrigeração.

A altura recomendada de instalação é de 1,5m acima do nível do pavimento.

PL Termostat powinien być zamontowany w miejscu, gdzie temperatura powietrza może być mierzona jak najdokładniej, bez wpływu promieniowania słonecznego lub innych źródeł ciepła lub chłodu.

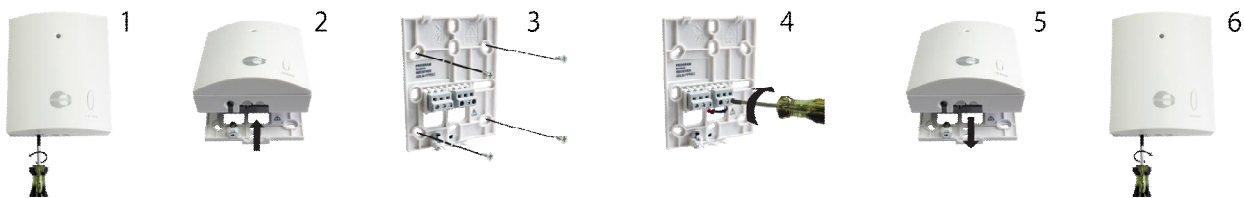
Wysokość montażu około 1,5 m nad podłogą.

Mounting method / Méthode de montage / Montaggio / Método de montaje / Método de instalação / Sposób montażu



Thermostat stand / Support thermostat / Termostato stand / Termostato stand / Fique termostato / Podstawa termostatu





EN Note: A cross-head type screwdriver is required during installation process

FR Note: Un tournevis cruciforme est nécessaire pour l'installation

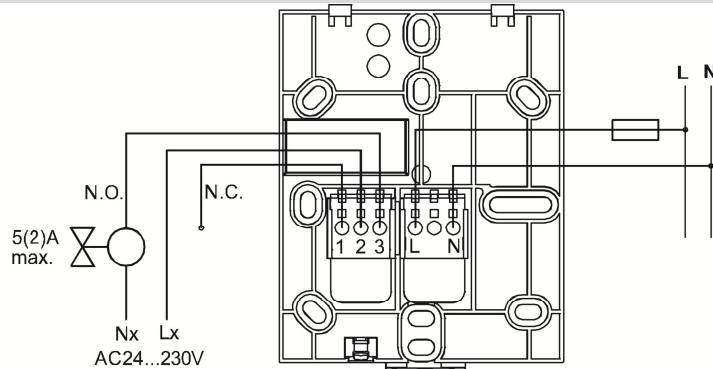
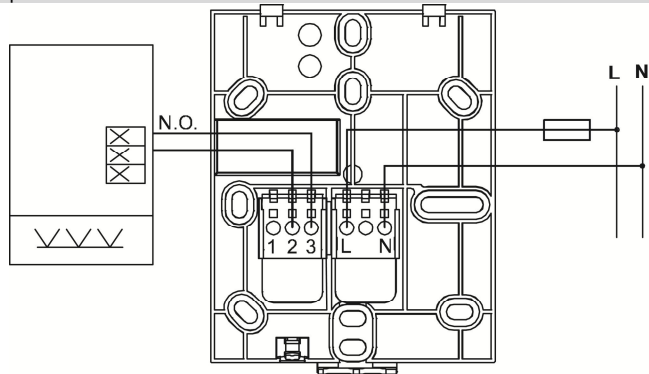
IT Nota: durante il processo d'installazione è richiesto l'utilizzo di un cacciavite a croce

ES Nota: Es necesario un destornillador de estrella durante el proceso de instalación

PT Nota: Durante o processo de instalação é necessário o uso de uma chave estrela

PL Uwaga: wkrętak krzyżakowy jest wymagany podczas procesu instalacji

Wire connections / Schémas de connexion / Collegamenti elettrici / Conexiónado eléctrico / Ligações eléctricas / Połączenia przewodów



EN Consult the technical manual for your boiler to find the appropriate terminals for wiring a room thermostat (X terminals). If you are doing a substitution of an existing thermostat, use the same two available wires in the thermostat part, both wires can be interchangeable.

FR Consulter la notice technique de votre chaudière pour trouver les bornes de raccordement adéquates au câblage d'un thermostat d'ambiance (bornes X). Si vous remplacez un thermostat existant utilisez les deux mêmes fils disponibles de votre installation, ces deux fils peuvent-être interverties.

IT Consultare il manuale tecnico della caldaia per trovare gli appositi morsetti per il cablaggio di un termostato ambiente (terminali X) Se si sta effettuando la sostituzione di un termostato esistente, utilizzare gli stessi due fili disponibili nel termostato; entrambi i fili possono essere intercambiabili.

ES Consulte el manual técnico de su caldera para encontrar los terminales adecuados para el cableado de un termostato ambiente (terminales X) Si usted está haciendo una sustitución de un termostato, utilizar los mismos dos cables disponibles en la parte del termostato, ambos cables se pueden intercambiar.

PT Consulte o manual técnico da sua caldeira para encontrar os terminais adequados para a ligação do termostato ambiente (terminais X). Se pretender substituir um termostato existente, use os dois fios disponíveis do termostato. Os fios podem ser intercambiáveis.

PL Skorzystaj z podręczników technicznych do kotła, aby znaleźć odpowiednie zaciski do podłączenia termostatu (terminal X). Jeśli konieczne jest zastąpienie obecnego termostatu, należy użyć tych samych dwóch dostępnych kabli termostatu, oba mogą być zamienne.

Consult the technical manual for your valve/actuator to find the appropriate terminals for wiring a room thermostat.

Consultez le manuel technique de votre vanne / actionneur afin de trouver les bornes de câblage appropriées pour le raccordement d'un thermostat d'ambiance.

Consultare il manuale tecnico per la valvola / attuatore per trovare appositi morsetti per il cablaggio di un termostato ambiente

Consulte el manual técnico de la válvula / actuador para encontrar los terminales adecuados para el cableado de un termostato ambiente.

Consulte o manual técnico da sua válvula / atuador para encontrar os terminais adequados para a ligação do termostato de ambiente

Skorzystaj z podręczników technicznych do zaworu / siłownika, aby znaleźć odpowiednie zaciski do podłączenia termostatu.

⚠ Caution / Attention / Attenzione / Precaución / Aviso / Uwaga:

EN For safety reason, before you install the thermostat, all power must be turn off.

Electrical installation must conform to the standards and electrical regulations in force within your country

FR Pour des raisons de sécurité mettre votre installation hors tension avant de retirer de son socle votre thermostat. Votre installation doit respecter les normes et usages électriques en vigueur

IT Per ragioni di sicurezza, togliere tensione prima di installare il termostato. L'installazione elettrica deve essere conforme agli standards e alle normative in campo elettrico in vigore nel proprio paese

ES Por razones de seguridad, antes de la instalación del termostato, apagar todas las alimentaciones eléctricas. La instalación eléctrica ha de cumplir los estándares y regulaciones eléctricas acorde a la normativa local

PT Por razões de segurança, antes de instalar o termostato deverá desligar a alimentação elétrica. A instalação elétrica deve estar em conformidade com as normas e regulamentos locais

PL Ze względów bezpieczeństwa, przed zainstalowaniem termostatu, odłącz zasilanie. Instalacja elektryczna musi być zgodna z normami i przepisami elektrycznymi obowiązującymi w kraju.