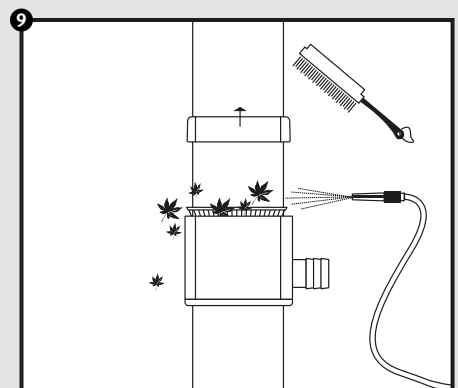
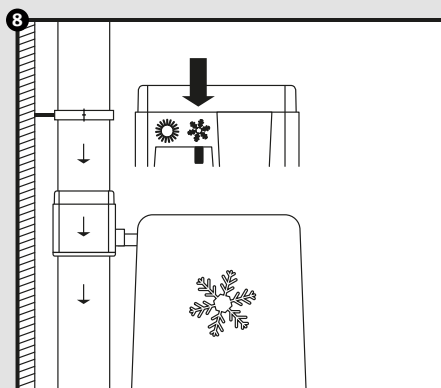
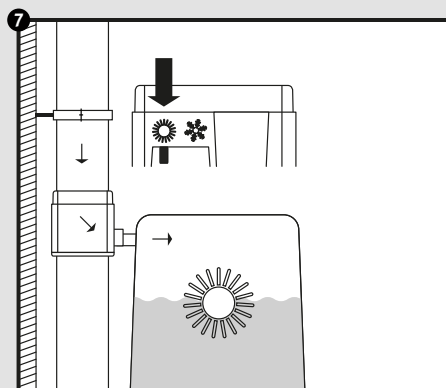
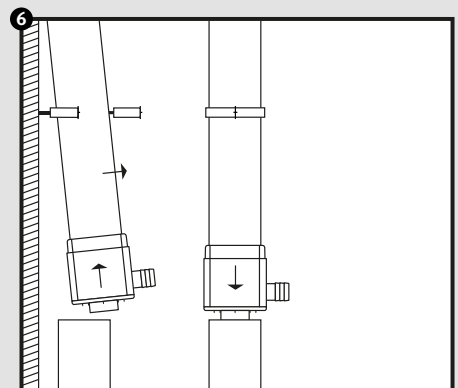
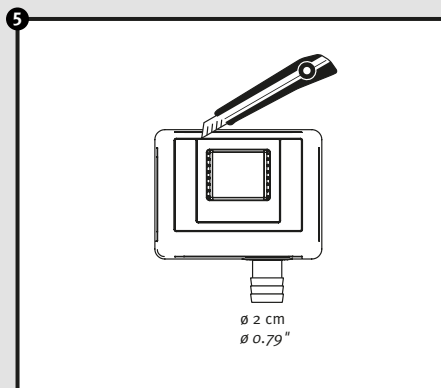
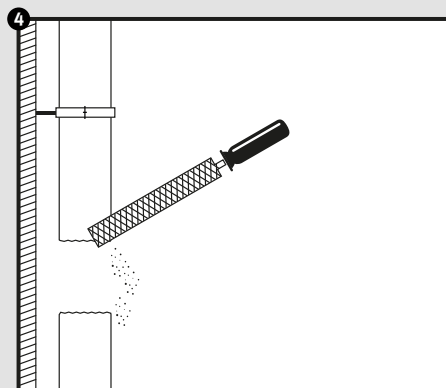
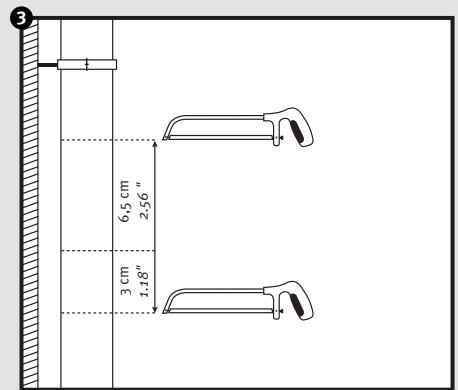
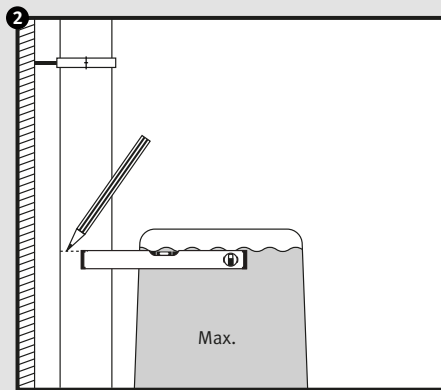
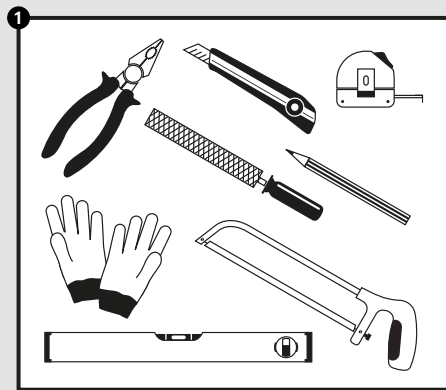
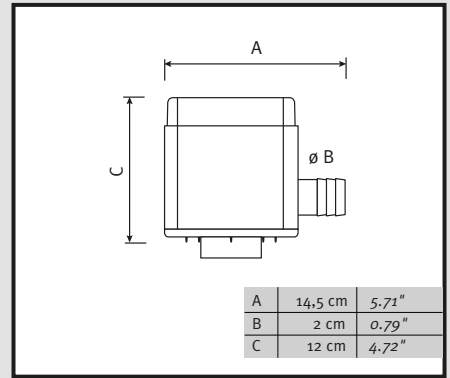
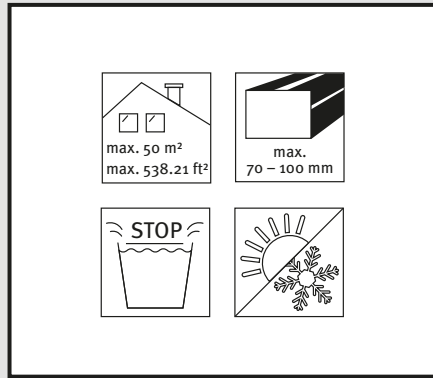
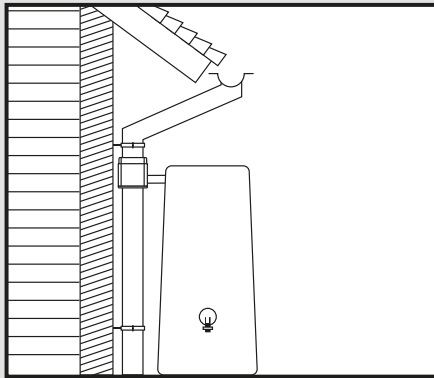


- DE** Quattro Füllautomat
- FR** Collecteur Filtrant Quattro
- EN** Downpipe filter Quattro
- ES** Filtro de bajante Quattro
- IT** Sistema di riempimento automatico Quattro

Montageanleitung  
 Notice d'installation  
 Installation Instruction  
 Instrucciones para montaje  
 Introduzione d'installazione



N° 503060 N° 503061 N° 503062 N° 503066

04.2015