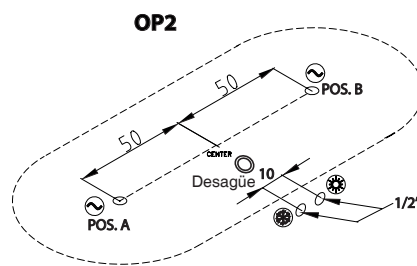
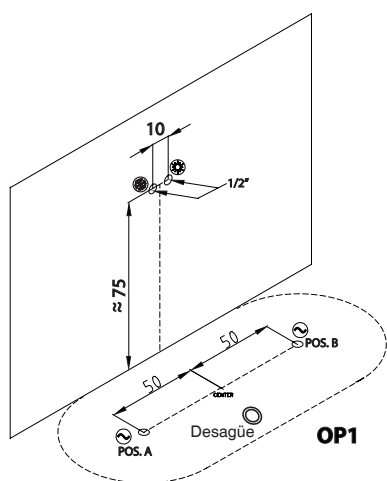


- Ⓜ Motor/ Pump/ Motore/ Motor/ Pompe
- Ⓑ Blower/ Blower/ Blower/ Blower/ Blower

AF: Altura faldón
Panel height/ Altezza pannello/ Altura painel/ Hauteur tablier

MEDIDAS Measures/ Mesure/ Medidas/ Mesures	A	B	C	D	E	F	G	H
	cm	cm	cm	cm	cm	cm	cm	cm
180x80 cm	180	80	6	26	4	59,5	42	90



Esta bañera está ideada para llevar un faldón "free standing", con entrada hidráulica y eléctrica inferior.
This bath is designed to carry a free standing panel, with lower water and power input.
Questa vasca è stato progettata per essere collocata con un pannello "Free Standing", con ingresso d'acqua e elettrica inferiore.
Esta banheira é projetada para ser colocada com um painel "free standing", com entrada baixa de água e energia.
Cette baignoire est conçue pour porter un tablier "free standing" avec une entrée hydraulique et électrique inférieur.

La empresa se reserva el derecho a modificar o retirar cualquier producto, equipamiento o componente presente en este documento sin previo aviso.
The company reserves the right to modify or withdraw any product, equipment or component in this document without notice.
La società si riserva il diritto di modificare o ritirare qualsiasi prodotto, materiale o componente in questo documento senza preavviso.
A empresa se reserva o direito de modificar ou retirar qualquer produto, equipamento ou componente presente neste documento, sem aviso prévio.
La société se réserve le droit de modifier ou supprimer tout produits, matériel ou composants présent dans ce document sans préavis.

En bañeras sin hidromasaje, el desagüe es opcional.
In non-whirlpool bathtubs, the drain is optional.
In vasche nessun idromassaggio, il drenaggio è opzionale.
Em banheiras de hidromassagem, a drenagem é opcional.
Dans les baignoires sans hydromassage, le vidange est en option.