

ES *Manual de instalación*

GB *Installation manual*

IT *Manuale d'installazione*

PO *Manual de instalação*

FR *Manuel d'installation*

BAÑERAS  
BATHTUBS  
VASCHE  
BANHEIRAS  
BAIGNOIRES



 Sanycces®

**Índice**

<i>Advertencias</i> . . . . .	1
<i>Herramientas necesarias</i> . . . . .	6
<i>Componentes</i> . . . . .	6
<i>Montaje</i> . . . . .	7
<i>Certificado de garantía</i> . . . . .	12

**Advertencias**

La instalación debe ser llevada a cabo por personal cualificado.

La instalación eléctrica y puesta en marcha debe ser llevada a cabo por un electricista cualificado, que compruebe y certifique los circuitos eléctricos antes y después de realizarse la conexión del producto.

Si algún componente sufriera daño durante la instalación será responsabilidad del instalador.



Se deberán cumplir las siguientes reglas nacionales de instalaciones eléctricas:

Desembalado el producto, revise si tiene algún defecto. Evitar cortar o romper los cables eléctricos. Si el cable de alimentación está dañado, debe ser sustituido por el fabricante, por su servicio postventa o por personal cualificado similar con el fin de evitar un peligro.

Asegúrese que las tomas eléctricas preparadas correspondan con la ficha técnica del producto.

La instalación eléctrica debe funcionar a 230V. Obligatoria la conexión a un interruptor magnetotérmico de 6 A y a un dispositivo de corriente residual (RCD) que tenga una corriente diferencial de funcionamiento asignada no superior a 30 mA (Ambos fuera del volumen del cuarto de baño). Longitud mínima cable del sistema eléctrico > 2m.

Las partes que contengan partes activas, excepto las alimentadas con muy baja tensión de seguridad que no exceda de 12 V., debe ser inaccesibles para una persona dentro de la bañera.

Los aparatos puestos a tierra deben estar permanentemente conectados a la canalización eléctrica fija.

Las partes que incorporan componentes eléctricos, excepto dispositivos de control remoto, deben estar localizadas o fijadas de forma que no puedan caer dentro de la bañera.

Se debe incorporar al cableado fijo un sistema de desconexión.

Para la conexión eléctrica es preciso incorporar un interruptor seccionador que asegure el corte omnipolar, directamente conectado a los bornes de alimentación y debe tener una separación de contacto en todos sus polos, que suministre desconexión total bajo condiciones de sobretensión de categoría III, en una zona que cumpla con las prescripciones de seguridad de los cuartos de baño.

Según las normas en vigor, el interruptor y los demás dispositivos eléctricos, se deben colocar en una zona no alcanzable por la persona que está utilizando la bañera (esto está relación con el volumen de prohibición del REBT).

Si el cable de alimentación está dañado, debe ser sustituido por el fabricante, por su servicio postventa o por personal cualificado similar con el fin de evitar un peligro.



Proteger la superficie acrílica del producto durante su instalación y evitar que reciba golpes. Para trasladar el producto, cogerlo por los bordes nunca por las conducciones del hidromasaje.

Las superficies donde se va a instalar deben tener el revestimiento y el pavimento colocados, y estar perfectamente nivelado y escuadrado.



Asegúrese que la instalación de agua funcione correctamente. El primer paso antes de la instalación del producto será siempre el de purgar debidamente las tuberías. Una incorrecta instalación por olvido omisión del sangrado de las tuberías conlleva la invalidación de la garantía, cobrando la intervención del servicio técnico. El instalador será el responsable de comprobar el sistema hidráulico.



La empresa se reserva el derecho a modificar cualquiera de sus productos así como los manuales de instalación y uso de sus productos sin obligación de preaviso o sustitución.

**Index**


*Warnings* . . . . .2  
*Necessary tools* . . . . .6  
*Components*. . . . .6  
*Installation* . . . . .7  
*Warranty nCertificate* . . . . . 12

**Warnings**

Installation have to be carried out by qualified personnel.

The electrical installation and first trial have to be carried out by a qualified electrician, who can check and certify the electrical circuit before and after carrying out the connection of the product.

If any component is damaged during the installation it is the installer's responsibility.

 The following national regulations should be met:

On unpacking the product check for any defect. Avoid cutting or breaking the electric cables. If the cable is damaged, it should be replaced by the manufacturer, the after-sales service or by a qualified technician in order to avoid any danger.

Ensure that the electrical sockets correspond to the technical information with the product.

The electrical system should run on 230V. It is obligatory to install a 6A thermo magnetic circuit breaker and a Residual Current Device (RCD) with a nominal current not higher than 30mA. (Both switches should be located away from the bathroom). Minimum length of cable should be 2m.

The parts which contain active parts, except those fed with very low security voltage which doesn't exceed 12V., should be out of the reach of a person in the bath.

The earthed apparatus should be permanently connected to the electrical supply.


The parts which incorporate electrical components, except the remote control, should be located or fixed in a way that they cannot fall into the bath.

A cut off system should be incorporated into the fixed cables.


For the electrical connection it is essential to incorporate an isolator switch which ensures an all-pole cut off, directly connected to the feed-in terminals and should have a contact separation in all the poles, which causes a cut off under category III conditions of overloading, in an area which complies with all the security prescriptions in the bathroom.


According to the regulations in use, the switch and the other electrical devices should be placed out of reach of the person using the bath (this is related to the volume limit of the REBT).

If the power cable is damaged it should be replaced by the manufacturer, the after sales service or by similarly qualified personnel in order to avoid malfunction and/or danger.

 Protect the acrylic surface of the product during the installation and avoid it being hit. To move the hydromassage hold it by the sides, never the conduits.

The surfaces where the product is going to be installed should be fully finished (with your chosen surface) and perfectly flat and squared.

 Check that the water system is working correctly. The first step before installation of the product equipped with our taps, is to purge the tubes. Incorrect installation through the omission of this step will void the guarantee. The installer will be responsible for checking the hydraulic system.

 The company reserves the right to modify any of its products as well as the installation and users manuals of said products without any obligation to forewarn or substitute.

**Indice**

<b>Avvertenze</b> . . . . .	<b>3</b>
<b>Attrezzi necessari</b> . . . . .	<b>6</b>
<b>Componenti</b> . . . . .	<b>6</b>
<b>Installazione</b> . . . . .	<b>7</b>
<b>Certificato di garanzia</b> . . . . .	<b>13</b>

**Avvertenze**

L'installazione deve essere effettuata da personale qualificato.

L'installazione elettrica e la messa in funzione deve essere effettuata da un elettricista qualificato, che comprovi e certifichi i circuiti elettrici prima e dopo aver realizzato la connessione del prodotto.

Se alcuni componenti subiranno dei danni durante la installazione ne sarà responsabile l'installatore.



Si dovranno osservare le seguenti regole nazionali per le installazioni elettriche:

Disimballato il prodotto, revisionare se presenta difetti. Evitare di tagliare o rompere i cavi elettrici. Se il cavo di alimentazione presenta dei danni, deve essere sostituito dal fabbricante, attraverso il servizio post vendita o da persone qualificate al fine di evitare pericoli.

Assicurarsi che le prese di corrente elettrica preparate corrispondano alla scheda tecnica del prodotto.

L'installazione elettrica deve funzionare a 230V. Obbligatoria la connessione a un interruttore magnetotermico da 6 A e a un dispositivo di corrente residua (RCD) che mantenga una corrente differenziale di funzionamento nominale non superiore a 30mA (Entrambi fuori dal volume del locale bagno). Lunghezza minima del cavo del sistema elettrico > 2m.

Gli elementi che contengono parti attive, ad eccezione di quelle alimentate con tensione molto bassa di sicurezza che non superino i 12 V., devono essere inaccessibili da parte della persona all'interno della vasca

Gli apparati posti a terra devono essere permanentemente connessi alla canalizzazione elettrica fissa.

Le parti che incorporano componenti elettrici, eccetto dispositivi di controllo remoto, devono essere posizionati o fissati in modo che non possano cadere dentro la vasca.

Si deve incorporare alla cassetteria fissa un sistema di disconnessione.

Per la connessione elettrica è necessario incorporare un interruttore sezionatore che assicuri il taglio onnipolare, direttamente connesso ai terminali di alimentazione e deve tenere una separazione di contatto in tutti i suoi poli, che fornisca disconnessioni totali in caso di condizioni di sovrintensità di categoria III, in una zona che adempia con le prescrizioni di sicurezza dei bagni.

Secondo le norme in vigore, l'interruttore e gli altri dispositivi elettrici, si devono collocare in una zona non raggiungibile dalla persona che sta utilizzando la vasca (volume di divieti del REBT).

Se il cavo di alimentazione è danneggiato, deve essere sostituito dal fabbricante, dal suo servizio post vendita o da personale qualificato simile al fine di evitare un pericolo.



Proteggere la superficie scilica del prodotto durante l'installazione e evitare che l'idromassaggio riceva degli urti. Per trasportare il prodotto, prenderlo dai bordi e mai dalle condutture dell'idromassaggio.

La superficie dove verrà installato deve avere il rivestimento e il pavimento collocati, e deve essere perfettamente livellata e squadrata.



Assicurarsi che l'impianto dell'acqua funzioni correttamente. Il primo passo prima dell'installazione del prodotto dotato di nostra rubinetteria, sarà sempre di spurgare debitamente le condutture. Una scorretta installazione per dimenticanza dello spurgo delle condutture comporta l'annullamento della garanzia, ricuotendo l'intervento del servizio tecnico. L'installatore sarà responsabile della comprovazione del sistema idraulico.



La società, si riserva il diritto di modificare qualsiasi dei suoi prodotti così come dei manuali di installazione e uso degli stessi senza l'obbligo di preavviso o sostituzione.

**Índex**

<b>Cuidados</b> . . . . .	<b>4</b>
<b>Ferramentas necessárias</b> . . . . .	<b>6</b>
<b>Componentes</b> . . . . .	<b>6</b>
<b>Instalação</b> . . . . .	<b>7</b>
<b>Certificado de garantia</b> . . . . .	<b>13</b>

**Cuidados**

A instalação deve ser realizada por pessoal qualificado.

A instalação e ligação eléctrica deve ser realizada por um electricista qualificado que comprove e certifique os circuitos eléctricos antes e depois de ligar este produto.

Se algum dos componentes se danificar durante a instalação isso será da responsabilidade do instalador.



Devem ser cumpridas as seguintes regras nacionais para instalações eléctricas:

Uma vez desembalado, confirme se o produto tem algum defeito. Evite cortar ou romper os cabos eléctricos. Se o cabo de alimentação estiver danificado, a fim de evitar acidentes, deve ser substituído pelo fabricante, pelo seu serviço pós-venda ou por pessoal devidamente qualificado.

Assegure-se que as tomadas eléctricas instaladas correspondem com a ficha técnica do produto.

A instalação eléctrica deve funcionar a 230 V. É obrigatória a ligação a um interruptor magnetotérmico de 6 A e a um dispositivo de corrente residual (RCD) que tenha uma corrente diferencial de funcionamento atribuída não superior a 30 mA. (Ambos devem estar fora da casa de banho). Comprimento mínimo do cabo eléctrico > 2 m.

As peças que contenham partes activas, excepto as alimentadas com muito baixa tensão de segurança que não exceda os 12 V, devem estar inacessíveis a uma pessoa no interior da banheira.

Os aparelhos com ligação terra devem estar permanentemente conectados à rede eléctrica fixa.

As peças que incorporem componentes eléctricos, excepto os dispositivos de controlo remoto, devem estar localizadas ou fixas, de forma que não possam cair dentro da banheira.

À cablagem fixa deve ser incorporado um sistema de desconexão.

Para a ligação eléctrica é necessário incorporar um interruptor seccionador que assegure o corte unipolar. Conectado directamente aos bornes de alimentação deve ter uma separação de contacto em todos os seus pólos, que providencie desconexão total em condições de sobretensão de categoria III, numa zona que cumpra com as prescrições de segurança para as casas de banho.

Segundo as normas em vigor, o interruptor e os demais dispositivos eléctricos, devem ser colocados numa zona não alcançável pela pessoa que está a utilizar a banheira. (De acordo com os volumes de restrição do REBT)

Se o cabo de alimentação estiver danificado, a fim de evitar o perigo, este deve ser substituído pelo fabricante, pelo seu serviço pós-venda ou por pessoal devidamente qualificado.



Proteja a superfície acrílica do produto durante a sua instalação e evite golpear os dispositivos de hidromassagem. Para deslocar o produto, sujeite-o pelas bordas e nunca pelas tubagens de hidromassagens.

A superfície aonde se vai proceder à instalação deve ter o revestimento e o pavimento colocados, assim como, perfeitamente nivelado e esquadrado.



Assegure-se que a instalação de água funciona correctamente. O primeiro passo antes da instalação deste produto, equipado com as suas torneiras, deve ser sempre a limpeza correcta das tubagens. Uma instalação incorrecta por omissão da limpeza das tubagens acarreta a anulação da garantia e a cobrança do serviço técnico prestado. O instalador será responsável por comprovar o sistema hidráulico.



A companhia, reserva-se o direito de modificar qualquer dos seus produtos, assim como os manuais de instalação e utilização dos seus produtos, sem qualquer aviso prévio ou substituição.

**Índex**

<b>Advertissements</b> . . . . .	<b>5</b>
<b>Outils nécessaires</b> . . . . .	<b>6</b>
<b>Composants</b> . . . . .	<b>6</b>
<b>Installation</b> . . . . .	<b>7</b>
<b>Certification de garantie</b> . . . . .	<b>14</b>

**Advertissements**

L'installation doit être effectuée par du personnel qualifié.

L'installation électrique et la mise en service doit être effectuée par un électricien qualifié pour vérifier et certifier les circuits électriques réalisées avant et après la connexion de l'appareil.

Si un composant a subi des dommages lors de l'installation est de la responsabilité de l'installateur.



Il doit répondre aux règles suivantes nationales relatives aux installations électriques:

Déballage, vérifiez s'il est défectueux. Évitez de couper ou casser les câbles électriques. Si le cordon d'alimentation est endommagé, il doit être remplacé par le fabricant, son service après vente ou de personnel de qualification similaire afin d'éviter un danger.

Assurez-vous que les prises électriques préparés correspondent aux spécifications du produit.

Le système électrique doit fonctionner à 230V. Raccordement obligatoire à un magnétothermique de 6A et un dispositif de courant résiduel (RCD) ayant un courant de fonctionnement résiduel nominal ne dépassant pas 30 mA (deux volumes en dehors de salle de bains). Configuration minimale du système longueur de câble électrique > 2m.

Pièces contenant des pièces sous tension, sauf ceux nourris tension de sécurité très faible ne dépassant pas 12 V, doivent être inaccessibles à une personne dans la salle de bain.

Appareils à la terre doivent être raccordés de façon permanente à la barre fixe.

Les pièces comportant des composants électriques, à l'exception des dispositifs de commande à distance doivent être situés ou fixés de manière qu'ils ne puissent pas tomber dans le bain.

Devraient être incorporés dans l'arrêt du système de câblage fixe.

Pour le raccordement électrique est nécessaire d'incorporer un sectionneur qui assure le pôle couper directement connecté aux bornes d'alimentation et avoir une séparation de contact sur tous les pôles assurant une coupure complète dans la catégorie de surtension III, dans une zone qui répond aux exigences de sécurité de la salle de bains.

Selon les règles actuelles, le commutateur et d'autres appareils électriques doivent être placés dans une zone qui n'est pas réalisable par la personne utilisant la baignoire (ce qui est lié au volume de l'interdiction REBT).

Si le cordon est endommagé, il doit être remplacé par le fabricant, son service après vente ou de personnel de qualification similaire afin d'éviter un danger.



Protéger la surface acrylique du produit lors de l'installation et éviter les entailles. Pour déplacer le produit, ne jamais capté par les bords de la cuve par des canalisations.

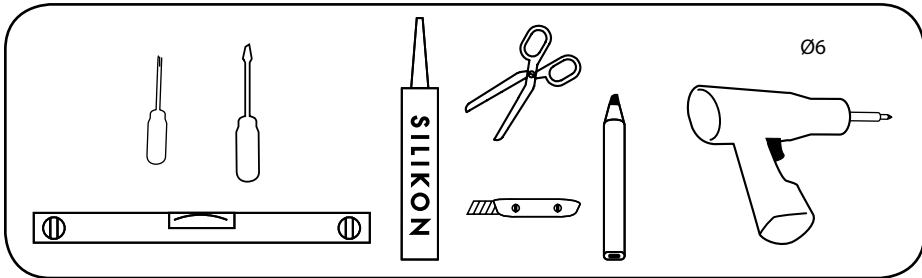
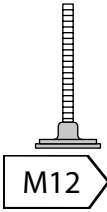
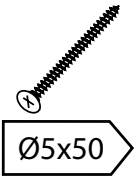
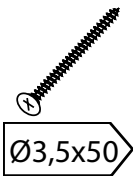
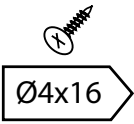
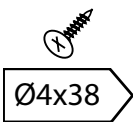
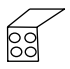
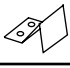
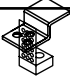
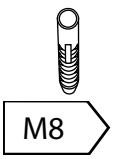

Les surfaces à être installées doit avoir le revêtement et le pavage placé, et être parfaitement de niveau et carré.



Assurez-vous que le système d'eau fonctionne correctement. La première étape avant d'installer le produit sera toujours pour purger les tuyaux correctement. Une mauvaise installation par défaut tuyau saignements oubli porte l'invalidation de la garantie, réclamant l'intervention du service. L'installateur est responsable de la vérification du système hydraulique.



La société se réserve le droit de modifier ses produits et les manuels d'installation et d'utilisation de ses produits sans préavis ni remplacement.

Herramientas necesarias	Necessary tools	Attrezzi necessari	Ferramentas necessàries	Outils nécessaires
				
Componentes	Components	Componenti	Componentes	Composants
Ref.		Bañera con faldón acrílico en esquina Bath with acrylic corner panel Vasca con pannelo o ad angolo Banheira com paneil acrílico em eanto Baignoire avec tablier acrylique en angle		Bañera con faldón acrílico especial Bath with special acrylic panel Vasca con panelli o ad angolo speciale Banheira com paneil acrílico especial Baignoire avec tablier acrilique spécial
A	 M12	4ud.		
B	 Ø5x50	18ud.		8ud.
C	 Ø3,5x50	3ud.		3ud.
D	 Ø4x16	10ud.		12ud.
E	 Ø4x38			5ud.
F		4ud.		
G		5ud.		6ud.
H				4ud.
I		5ud.		
J	 M8	18ud.		8ud.
K				5ud.

<i>Instalación</i>		<i>Installation</i>		<i>Installazione</i>		<i>Instalação</i>		<i>Installation</i>	
<p>Antes de empezar, compruebe el tipo de faldón a instalar y siga únicamente los pasos marcados.            Before you begin, check the type of panel to install and just follow the steps set.            Prima di iniziare, verificare il tipo di bordo laterale per l'installazione e basta seguire i passi insieme.            Antes de começar, verifique o tipo de painel para instalar e basta seguir os passos estabelecidos.            Avant de commencer, vérifiez le type de tablier à installer et suivez uniquement les pas marqués.</p>									
Bañera con hidromasaje Baths with hydromassage Vasca con idromassaggio Banheiras com hidromassagem Baignoires avec hydromassage					Bañera sin hidromasaje Baths without hydromassage Vasca senza idromassaggio Banheiras sem hidromassagem Baignoires sans hydromassage				
Con faldón acrílico en esquina With acrylic corner panel Con pannello o ad angolo Com painel acrílico em eanto Avec tablier acrylique en angle	Con faldón acrílico especial With special acrylic panel Con pannelli o ad angolo speciale Com painel acrílico especial Avec tablier acrilique spécial	*Con faldón de obra *With work panel *Con pannello in muratura *Com painel de alvenaria *Avec tablier de travaux	Con faldón acrílico en esquina With acrylic corner panel Con pannello o ad angolo Com painel acrílico em eanto Avec tablier acrylique en angle	Con faldón acrílico especial With special acrylic panel Con pannelli o ad angolo speciale Com painel acrílico especial Avec tablier acrilique spécial	*Con faldón de obra *With work panel *Con pannello in muratura *Com painel de alvenaria *Avec tablier de travaux	Sin faldón Without panel Senza pannello Sem painel Sans tablier			
1	1	1	1	1	1	1			
2	2	2	2	2	2	2			
3			3						
4	4	4	4	4	4	4			
5	5	5							
6	6	6							
7			7						
	8	8		8					
		9			9				
* Opción menos recomendable por el fabricante. * The option least recommended by the manufacturer. * Opzioni meno raccomandate dal fabricante. * Opção menos recomendada pelo fabricante. * Option moins recommandé par le fabricant.									



**1** Patas/ Legs/ Piedini/ Pés/ Pieds

**2** Posicionamiento/ Positioning/ Posizionamento/ Posicionamento/ Positionnement

**3** Fijación a la pared/ Fixing the wall/ Fissaggio a parete/ Fixação à parede/ Fixation au mur

**4** Conexiones hidráulicas/ Hydraulic connections/ Connessioni idrauliche/ Ligações hidráulicas/ Connexions hydraulique

**4a** Con grifería instalada en la bañera  
With taps installed in the bath tub  
Con rubinetti installati sulla vasca  
Con rubinetti installati sulla vasca  
Avec robinetterie installé dans la baignoire

**5** Conexiones eléctricas/ Electrical connections/ Connessioni elettriche/ Ligações eléctricas/ Connexions électriques

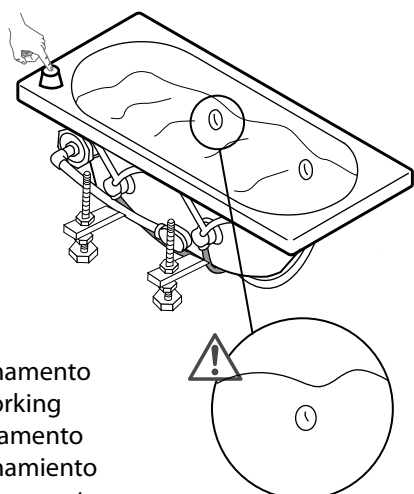
Maron/Brown/Marrone/Castanho/Marron  
 Amarillo/Yellow/Giallo/Amarelo/ Jaune  
 Verde/Green/Verde/Verde/ Vert  
 Azul/Blue/Azzurro/Azul/ Bleu

Caja con cable de presionado  
 Box with tied cables  
 Cassa con cavi vincolati  
 Caixa com cabo amarrado  
 Box avec câble de pression

PG 13,5.

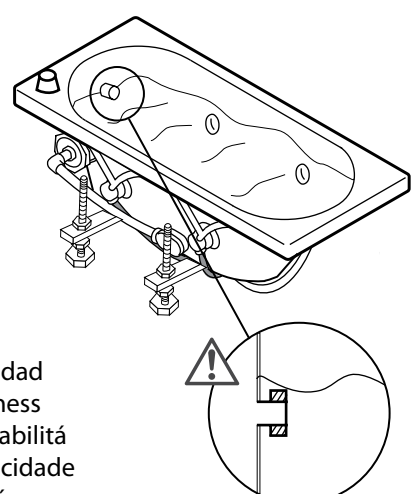
**6 Ensayos/ Test/ Prove/ Testes/ Test**

**6a**



De funcionamiento  
Correct working  
Di funzionamento  
De funcionamiento  
De fonctionnement

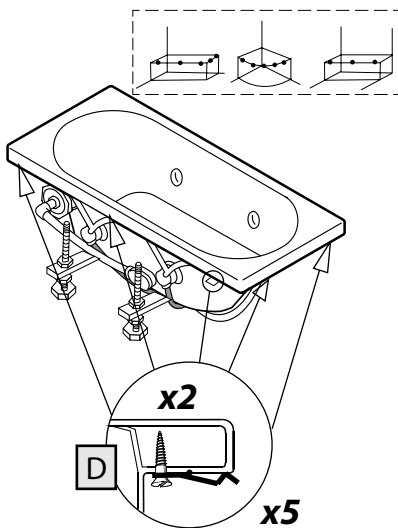
**6b**



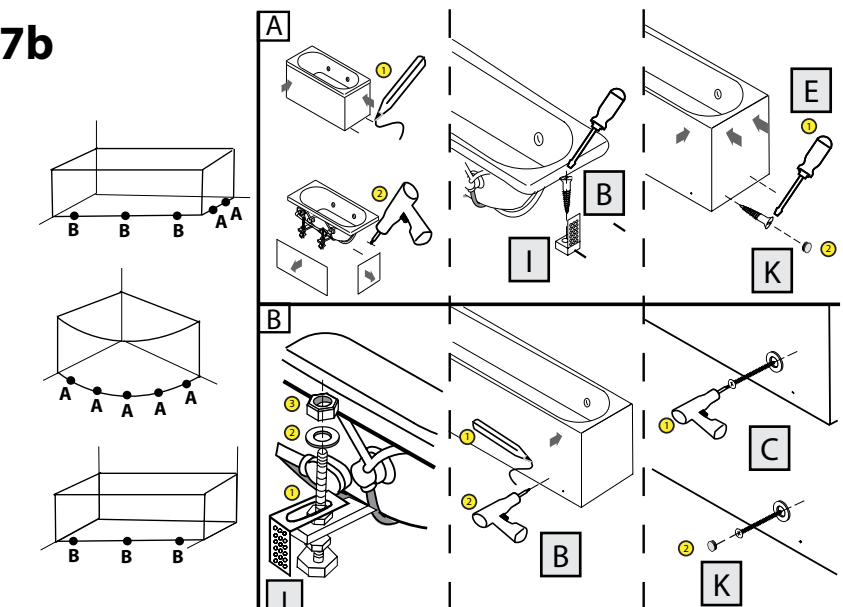
De estanquidad  
Water tightness  
Di impermeabilità  
De estanquicidade  
D'étanchéité

**Montaje faldón acrílico/ Acrylic panel assembly/ Montaggio del pannello acrílico/ Montagem painel acrílico/ Montage du tablier acrylique**

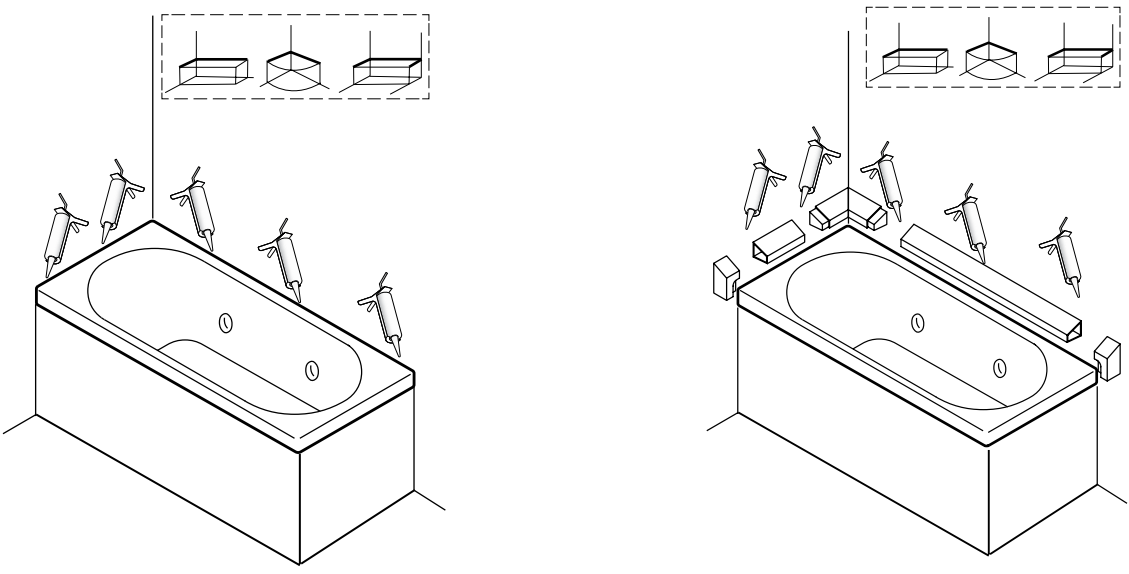
**7a**



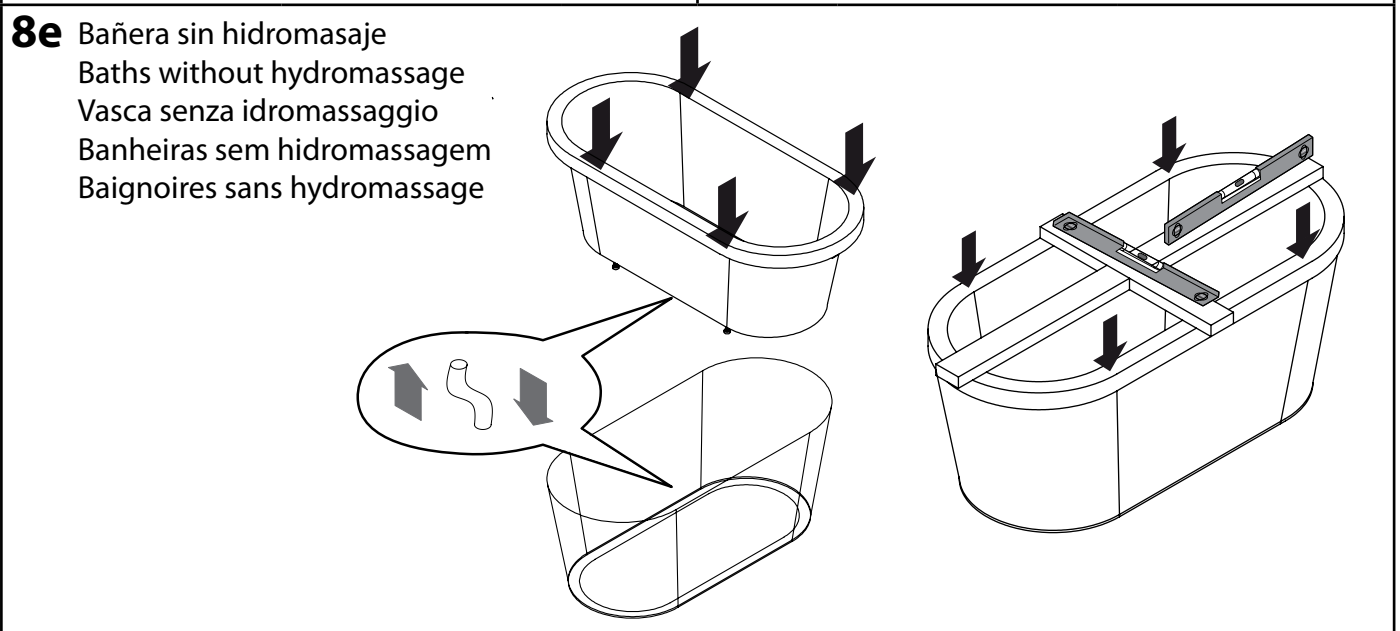
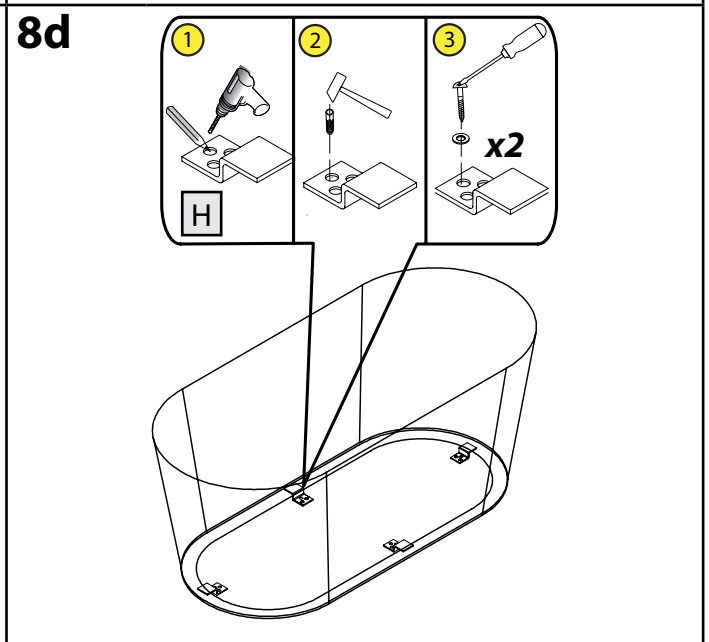
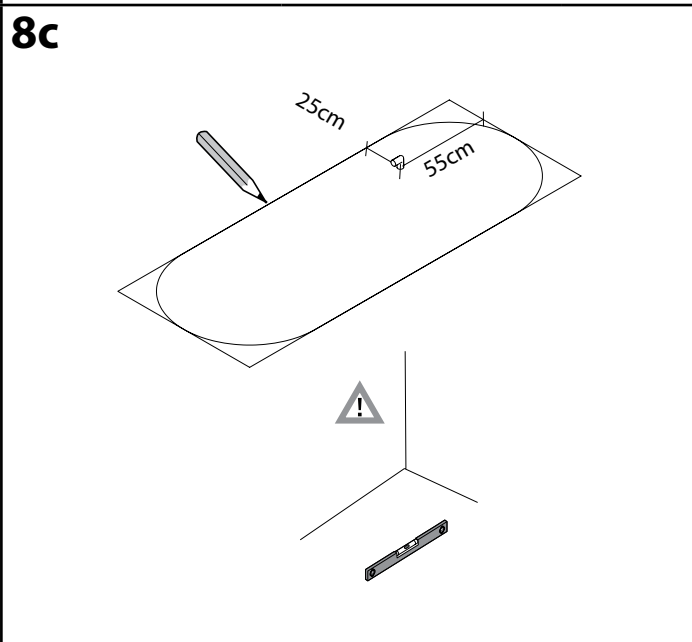
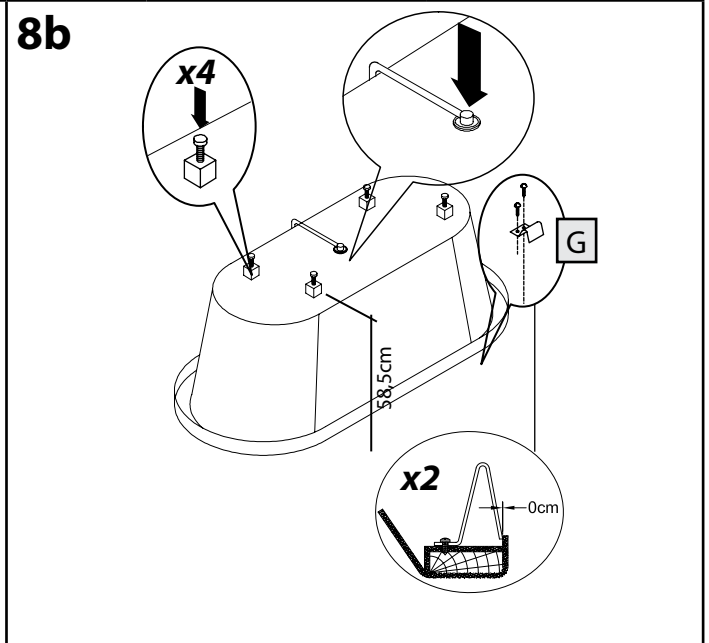
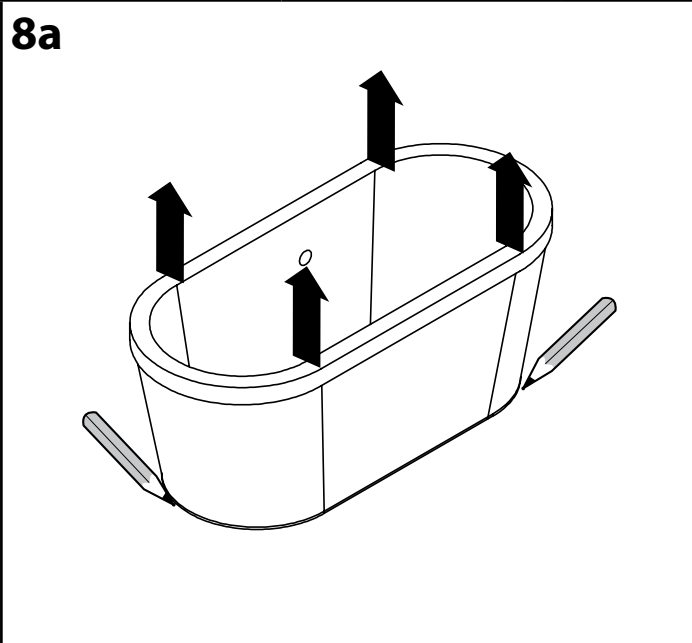
**7b**



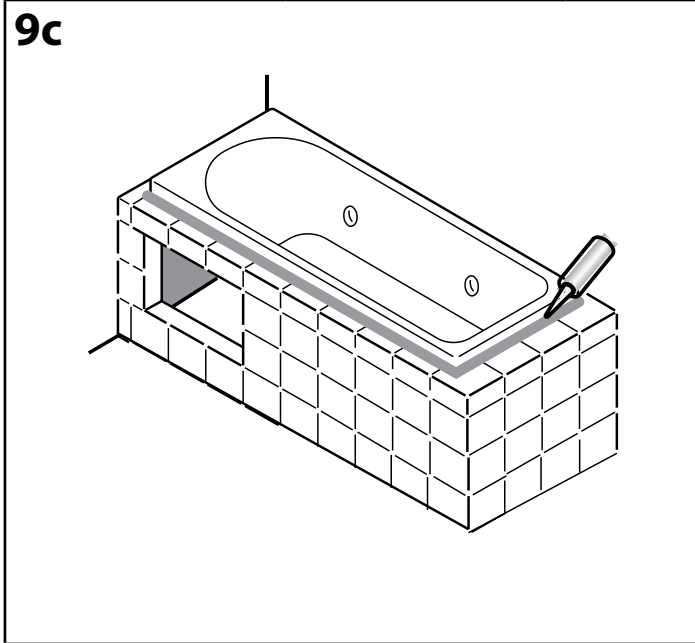
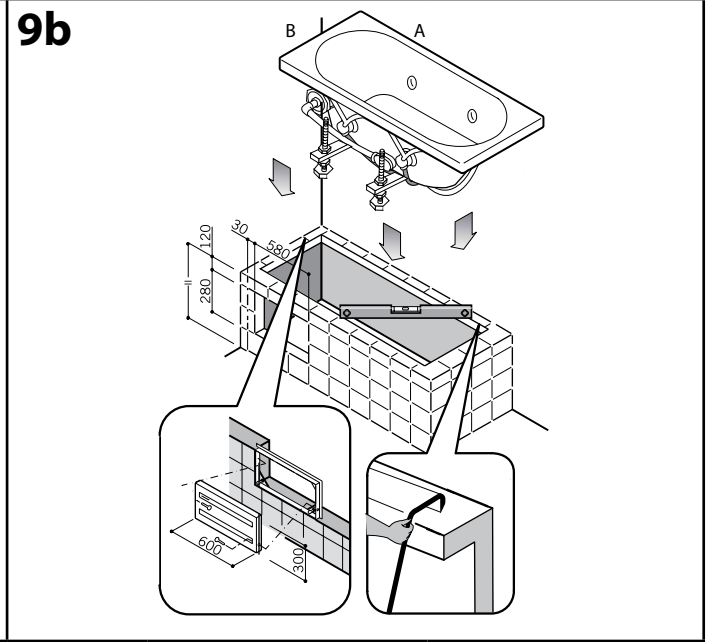
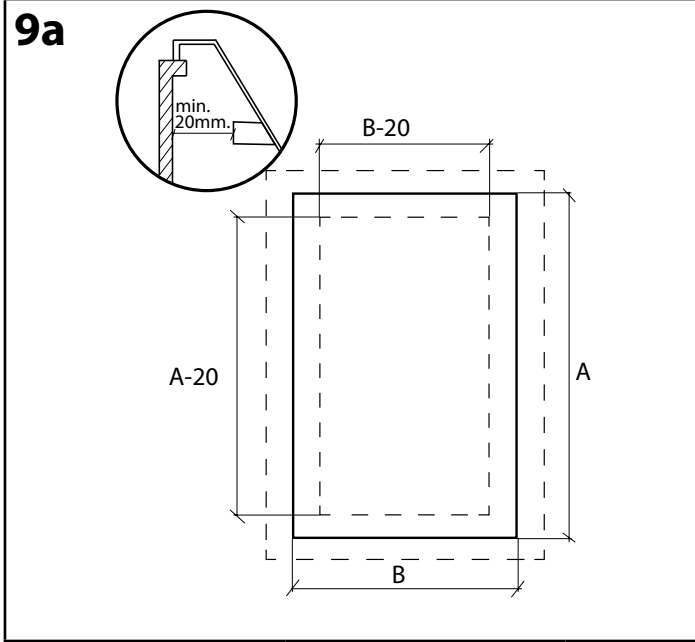
**7c**



**8 Montaje faldón acrílico especial/ Special acrylic panel assembly/ Montaggio del pannello acrílico speciale/ Montagem painel acrílico especial/ Montage du tablier acrylique spécial**



**9 Montaje faldón de obra/ Work panel assembly/ Montaggio del pannello in muratura/ Montagem painel de alvenaria/ Montage du tablier de travaux**



## CLÁUSULAS DE LA GARANTÍA

*El fabricante garantiza al comprador, todos los derechos establecidos en la Ley 1/2007 de 16 de Noviembre, sobre Garantías en la venta de Bienes de Consumo.*

*También se garantiza al comprador del producto, su reparación si ha sufrido una avería a causa de un defecto de material o de fabricación, siempre que se destinen a uso privado y que se hayan manipulado correctamente y de acuerdo con las instrucciones de montaje, conexión, puesta en marcha, manejo y limpieza. En el supuesto que el producto por su tamaño y movilidad fuera susceptible de ser transportado por el usuario al taller del Servicio Oficial del Fabricante, éste, quedará liberado de la obligación de trasladar su Personal Técnico, al domicilio del usuario.*

*El fabricante se reserva el derecho según la complejidad técnica que pueda presentar la reparación de un producto el poder reclamarlo para ser reparado en sus instalaciones.*

*El fabricante garantiza por un período de 2 años todos sus productos contra cualquier defecto de fabricación, contados desde la fecha de adquisición del producto y que consta en el ticket de compra.*

*Al producto se les realiza un control operativo y de estanqueidad para comprobar que su funcionamiento es correcto y que no hay pérdidas de agua. Antes de proceder a su empaquetado definitivo se realiza un control visual.*

*Rogamos a nuestros clientes que en el momento de entrega de los productos y antes de proceder a la instalación de los mismos, verifiquen el buen estado del mismo. El instalador debe realizar un último control visual y de funcionamiento antes de su instalación definitiva.*

## PLAZOS Y CONDICIONES

*El fabricante responde por el plazo de seis meses desde la entrega del producto de las faltas de conformidad, presumiéndose que durante dicho periodo la misma existía cuando la cosa se entregó, salvo prueba en contrario.*

*El fabricante responderá hasta el plazo de 2 años siempre y cuando se acredite la falta de conformidad alegada pasados los primeros seis meses.*

*En caso de falta de conformidad del bien con el contrato del consumidor, podrá éste optar entre la reparación o la sustitución, salvo que esto resulte imposible o desproporcionado.*

*El plazo para informar al fabricante de cualquier falta de conformidad, es de 2 meses desde que el comprador o usuario tuvo conocimiento de ella.*

*Esta garantía se concede a favor del comprador y usuario, siempre que esté debidamente justificada mediante la factura original o ticket de compra y albarán o nota de entrega de la columna.*

*Las garantías cubren los defectos de fabricación.*

## EXCLUSIÓN DE GARANTÍA

*Quedan excluidos de la Garantía los siguientes aspectos:*

*1. Los daños originados por averías producidas como consecuencia de: Fuerza mayor, fenómenos atmosféricos, geológicos, agentes químicos, dureza del agua, exceso de cal, humedad ambiental excesiva, etc.*

*2. La instalación y/o conexión incorrectas de acuerdo con lo descrito en las instrucciones que acompañan a cada columna, tales como, presión de agua o gas inadecuados, conexión hidráulica no adecuada, nivelación inadecuada del aparato, conexiones inadecuadas a la red de evacuación de aguas, fugas de aguas en los productos instalados, etc.*

*3. Las columnas cuando la presión del agua a la que están conectadas supera los 4 bares.*

*4. El fabricante no realiza instalaciones a domicilio de los productos que fabrica. Quedan por ello excluidos de esta Garantía los daños causados y ocasionados por una incorrecta instalación, de la que será responsable la empresa instaladora.*

*5. La intervención de personal técnico no autorizado o no perteneciente al Servicio oficial del fabricante, aun cuando a intervención sea solo parcial.*

*El fabricante no instala ninguno de los productos de su catálogo, si bien, para facilitar la labor de sus clientes a este respecto cuenta con una serie de colaboradores absolutamente independientes (denominados únicamente a efectos prácticos S.A.T.) quienes por sus servicios facturan directamente al propio cliente (si este decide contratar con alguno de ellos a través del fabricante), siendo responsabilidad de los mismos los trabajos que realicen.*

*Los gastos que devengue el S.A.T. serán únicamente abonados por el fabricante, cuando actué como SERVICIO POST VENTA, en caso de que el producto se encuentre en periodo de GARANTÍA, previa verificación y reconocimiento de defecto de fabricación, por el departamento técnico de esta mercantil, comunicado en forma y plazo, respondiendo el S.A.T. igualmente por sus servicios*

*6. Los daños producidos por trabajos de fontanería, albañilería, carpintería, etc. Que fuesen necesarios para proceder a la instalación del producto o aparato en el domicilio del usuario.*

*7. Las obras o gastos extras y transformaciones de las acometidas de agua, electricidad, gas desagües, etc. que fuesen necesarias para la instalación de los productos cubiertos por la Garantía.*

*8. La manipulación de los datos que figuren en la factura, ticket de compra o en este documento.*

*9. Esta Garantía no cubre las operaciones de mantenimiento periódico del producto, ni emisión de certificados de correcto funcionamiento que se exigiesen, con periodicidad o no.*

*10. Esta Garantía no cubre la reposición de productos que pierden su funcionalidad con su uso, son los denominados consumibles, cartuchos termostáticos, flexibles, filtros, latiguillos, arandelas de estanqueidad, etc.*

*Ninguna persona o entidad está autorizada a introducir modificación alguna (verbal o escrita) sobre esta garantía.*

## WARRANTY CLAUSES

*The manufacturer guarantees the buyer and the user all of the rights established in 1/2007, of 16 November, on Warranties on the sale of Consumer Goods.*

*It also guarantees the buyer and user of the products, that it will repair said items in the event that they suffer a fault due to a material or manufacturing defect, provided they are destined for private use and have been handled correctly in accordance with the installation, connection, operation and usage instructions. In the event that the size and mobility of the product permits its transport to the Manufacturer's Official Service Centre, The manufacturer shall be under no obligation to transport its Technical Personnel to the user's domicile. The manufacturer reserves the right to remove the product and repair it in its installations, depending on the technical complexity which its repair may entail. The manufacturer guarantees all of its products against any manufacturing defect for a period of 2 years beginning on the date that the product is purchased, as evidenced by the receipt to be provided.*

*All products are subject to an initial visual inspection prior to loading. In the event that they are equipped with their respective hydromassage systems, subsequent inspections on each and every one of these are performed to ensure their correct operation and that no water leakage occurs before proceeding with their final packaging.*

*We request that our customers verify that the products are found to be in perfect condition upon delivery and before proceeding with their installation. The installer should perform a final visual and operational inspection prior to their final installation.*

## TERMS AND CONDITIONS

*The manufacturer is responsible for a period of six months after delivery of the product of the lack of conformity, it is presumed that during this period it was when the thing was given, unless proved otherwise.*

*The manufacturer is liable to 2 years provided that it has been proved the alleged non-compliance after the first six months.*

*In the event of an inconformity regarding the item under the consumer contract, the consumer may opt for either its repair or replacement, except in such case that it turns out to be impossible or unwarranted.*

*The buyer or user must inform the manufacturer of any inconformity within a period of 2 months from the time they become aware of it.*

*This warranty is extended to the buyer and user, provided it is duly certified by means of the original invoice or receipt and delivery note for the shower cubicle, panel or tray.*

*The guarantees cover manufacturing defects.*

## WARRANTY EXCLUSIONS

*The following are excluded from the warranty:*

*1. Damage originating as a consequence of: owing to circumstances beyond our control, atmospheric and geological phenomena, changes in electrical voltage, chemical agents, electro-magnetic reactions, effects in combination with water, such as, for example, those produced by water hardness, lime scale deposits, excessive atmospheric humidity, etc.*

*2. Incorrect installation and/or connection in accordance with that described in the enclosed instruction and user manuals which accompany each shower panel, such as inadequate voltage, water or gas pressure, inadequate electrical or water connection, inadequate levelling of the apparatus, inadequate connections to the waste water network, water leaks in the installed products, etc.*

*3. Shower panels connected to water pressure greater than 4 bars.*

*4. The manufacturer does not perform home installations of the products it manufactures. As such, damage caused by or originating from incorrect installation is excluded from the Warranty, and remains the responsibility of the installation company.*

*5. Work carried out by technical personnel not authorized by or not belonging to the manufacturer official Service, even where the work is only partial.*

*The manufacturer does not install any of the products in its catalogue. However, to facilitate the needs of its customers in this respect, it does have a series of totally independent partners (called Authorized Service Providers for practical effects only) who will charge the customer directly for their services (in the event the customer decides to contract one of them through the manufacturer), and who are solely responsible for the work they carry out.*

*Costs arising from Authorized Service Providers shall only be covered by the manufacturer when acting in the role of AFTER SALES SERVICE, in the event that the product is covered by the WARRANTY period, upon prior verification and acknowledgement of the manufacturing defect by this trading company's technical department, communicated in due time and proper form, and with the Authorised Service Provider solely responsible for its services.*

*6. Damage arising from work on plumbing, masonry, carpentry, etc. necessary to proceed with the installation of the product in the user's domicile.*

*7. Additional work or expenses and conversions to the mains water, electricity, gas, drainage, etc. necessary for the installation of the products covered by the Warranty.*

*8. Manipulation of information appearing on the invoice, receipt or this warranty.*

*9. This Warranty does not cover the product's regular maintenance operations, cleaning of filters, condensers, motor checks or electrical installation, installation of plumbing, gas, boiler, connections, electrovalves, maintenance of any wooden elements such as floorboards, seats, skirting, etc., nor the issuing of certificates accrediting correct operation that may be required, on a regular basis or not.*

*10. This Warranty does not cover the replacement of products which cease to function through use, denominated consumables, light bulbs, motor condensers, filters, etc.*

*No person or entity is authorized to make any modification (verbal or written) to this warranty.*

## CLAUSOLE DE GARANZIA

Il produttore garantisce al compratore, tutti i diritti stabiliti nella legge 1/2007 del 16 Novembre, Garanzie nella vendita di Beni di Consumo. Inoltre si garantisce all'acquirente e utilizzatore delle prodotto, la riparazione nel caso in cui abbiano subito un danno a causa di un difetto del materiale o un difetto di fabbricazione, quando la destinazione d'uso sia di tipo privato e che sia stato fatto un uso corretto del prodotto, come da istruzioni di montaggio, istruzioni di collegamento, manuale d'uso e di pulizia. Nel caso in cui le dimensioni dell'articolo permettano il trasporto al Centro Assistenza Autorizzato, il produttore non ha l'obbligo di inviare il personale di Assistenza Tecnica al domicilio del cliente.

In base al tipo di intervento e alla complessità tecnica della riparazione che andrà eseguita, il produttore si riserva il diritto di rimuovere il prodotto dalla sede in cui è stato installato. Il produttore fornisce garanzia sui propri prodotti che abbiano un difetto di fabbricazione, la garanzia è di 2 anni a partire dalla data di acquisto che appare sullo scontrino, o sulla fattura di acquisto che dovrà essere prodotta.

Tutti i prodotti vengono sottoposti ad un controllo visivo prima della spedizione. Nel caso in cui i prodotti siano dotati di sistemi idromassaggio, viene verificato il corretto funzionamento e viene controllato che non ci siano perdite d'acqua, dopo di che si procede con l'imballaggio finale.

Alla consegna, richiediamo che la clientela verifichi il buono stato del prodotto prima di procedere con l'installazione. L'installatore dovrà effettuare un ultimo controllo visivo e operativo prima di procedere con il lavoro.

## TERMINI E CONDIZIONI

Il produttore risponde della non conformità del prodotto per un periodo di sei mesi dalla consegna.

Il produttore sarà responsabile del prodotto per 3 anni quando verrà dimostrata la mancata conformità del prodotto dopo i primi sei mesi.

Nel caso in cui il prodotto non sia conforme, il consumatore potrà scegliere tra la riparazione o la sostituzione, ad eccezione dei casi in cui questo non sia possibile o sproporzionato.

Entro due mesi dall'accertamento di non conformità del prodotto, l'acquirente o l'utilizzatore dovrà informare il produttore.

La garanzia è estesa al compratore e all'utilizzatore purché venga prodotta la fattura originale, lo scontrino o la ricevuta con la bolla di consegna del prodotto.

La garanzia copre i difetti di fabbricazione.

## ESCLUSIONE DI GARANZIA

I seguenti casi sono esclusi della garanzia:

1. Danni causati da fenomeni atmosferici e geologici, agenti chimici, cambi di tensione elettrica, durezza dell'acqua, eccessivo calcare, eccessiva umidità atmosferica, ecc..
  2. Errata installazione e/o collegamento come descritto dalle istruzioni di montaggio e manuale d'uso che accompagnano ogni colonna doccia. Come ad esempio voltaggio elettrico, pressione dell'acqua o del gas inadeguati, collegamenti idraulici non appropriati, ecc.
  3. Colonne doccia collegate ad una pressione dell'acqua che supera i 4 bar.
  4. Il produttore non effettua installazioni a domicilio dei propri prodotti. Sono esclusi dalla garanzia i danni causati o generati da una errata installazione, verranno ritenuti responsabili coloro che hanno effettuato l'installazione.
  5. Intervento di personale tecnico non autorizzato, non appartenente al Servizio Tecnico di Assistenza autorizzato dal produttore, anche se l'intervento è solo parziale. Il produttore non installa i prodotti del suo catalogo, per agevolare la clientela è in grado però di fornire il contatto di collaboratori esterni ed indipendenti (chiamati Fornitori di Servizio Autorizzati) che addebiteranno i costi dell'intervento direttamente al cliente (anche se contattati tramite il produttore) e che si assumeranno la responsabilità dell'intervento. I costi di intervento dei Fornitori di Servizio Autorizzati, sono a carico del produttore soltanto nel caso in cui si tratta di servizio post-vendita per prodotti in garanzia, dopo che sia stato effettivamente riconosciuto un difetto di fabbricazione dal dipartimento tecnico e dopo che siano state fatte le dovute comunicazioni nei tempi previsti. Il Fornitore di Servizio Autorizzato sarà responsabile dell'intervento.
  6. Danni provocati da lavori idraulici, di muratura, di falegnameria ecc, che si sono resi necessari per l'installazione del prodotto al domicilio dell'utente finale.
  7. Lavori aggiuntivi e/o spese extra per modifiche dell'impianto idraulico, elettrico, del gas o altro, che fossero necessari per eseguire un'installazione corretta.
  8. Dati nella fattura, scontrino o ricevuta di acquisto siano stati manipolati.
  9. La garanzia non copre le operazioni di manutenzione periodica del prodotto, come pulizia dei filtri, pulizia dei condensatori, controlli al motore, installazione dell'impianto idraulico o del gas, caldaia, manutenzione delle parti in legno come pedane, sedili, pannelli ecc. Non vengono coperte le operazioni per l'emissione di certificati di idoneità che venissero richiesti.
  10. La garanzia non copre i componenti soggetti ad usura come ad esempio le cartucce termostatiche, flessibili, filtri, lampadine, condensatori di motore, ecc ...
- Nessuna persona o ente è autorizzato a disporre modifiche verbali o scritte a questo documento.

## CLÁUSULA DE GARANTIA

A fabricante garante ao comprador, todos os direitos estabelecidos na Lei 1 / 2007 de 16 de novembro, sobre as garantias na venda de bens de consumo.

Também garante que o comprador de nosso produto, que tenha sido danificado devido a um defeito de material ou de fabricação, a reparação do mesmo. Sempre que sejam destinados a uso privado e ter sido tratada de forma adequada e em conformidade com as instruções de instalação, conexão, comissionamento, operação e limpeza.

No caso em que o produto de seu tamanho e mobilidade Devido eram susceptíveis de ser transportado pelo usuário, ao Serviço Oficial Workshop fabricante, o fabricante, será dispensado da obrigação de transferir o seu pessoal técnico, a casa do usuário.

O fabricante se reserva o direito, dependendo da reparação técnica complexidade, a reclamar do produto a ser reparado nas instalações do fabricante.

O fabricante garante, por um período de 2 anos todos os seus produtos contra qualquer defeito de fabricação a partir da data da compra eo que consta no recibo.

Sobre os produtos foram feitos o controle operacional e de vedação para verificar o funcionamento adequado e que não há vazamento de água. Antes de proceder à embalagem final é feita uma última inspeção visual. Pedimos aos nossos clientes no momento da entrega das mercadorias e antes da sua instalação, verifique o status adequado. O instalador deve executar uma inspeção final visual e operacional antes da instalação final.

## TERMOS E CONDIÇÕES

O fabricante é responsável por um período de seis meses após a entrega do produto da falta de conformidade, presume-se que durante esse período, foi quando a coisa foi dado, salvo prova em contrário.

O fabricante é susceptível por 2 anos, desde que comprovando o alegado incumprimento após os primeiros seis meses.

Em caso de falta de conformidade dos bens com o contrato de consumo, pode escolher entre a reparação ou substituição, a menos que isso seja impossível ou desproporcionado.

O prazo para comunicar ao fabricante por qualquer falta de conformidade, é de 2 meses desde que o comprador ou o usuário tinha conhecimento dela.

Esta garantia é dada ao comprador e usuário, quando devidamente comprovada pela nota fiscal original ou recibo de compra e guia de remessa ou entrega de nota da coluna.

A garantia cobre defeitos de fabricação.

## EXCLUSÃO DE GARANTIA

Garantia não cobre o seguinte:

1. Danos causados por reparações, ocorridos em consequência de: força maior, fenômenos atmosféricos, geológicos, químicos, dureza da água, excesso de umidade, excesso de cal, etc
  2. A conexão ou instalação, errônea, conforme descrito nas instruções que acompanham cada coluna, tal como a pressão da água ou de gás insuficiente, a colocação da ligação hidráulica errônea, equipamento mal nivelado, as ligações de água impróprias, vazamento de água nos produtos instalados, etc
  3. As colunas, onde a pressão da água a que estão ligados, é de quatro bares.
  4. O fabricante não faz instalações dos seus produtos. São, portanto, excluídos desta garantia os danos causados pela instalação incorreta, que será responsável pela empresa do instalador.
  5. A intervenção de pessoal não autorizado ou não pertencentes ao serviço oficial do fabricante, mesmo quando a intervenção é apenas parcial. O fabricante não instala nenhum produto em seu catálogo, mas a fim de facilitar o trabalho dos seus clientes, a este respeito tem um conjunto completamente independente dos parceiros (chamados apenas para fins práticos S.A.T.), que conta para seus serviços diretamente para o próprio cliente (se decidir a contratar com qualquer um deles com o fabricante), a responsabilidade do mesmo trabalho que eles executam. As despesas decorrentes da S.A.T. só será pago pelo fabricante, quando servir como um serviço pós-venda, se o produto está em período de garantia, após verificação e reconhecimento de um defeito de fabrico, pelo departamento técnico da empresa, relatado como e quando devido. S.A.T. deve responder por seus serviços.
  6. Os danos causados pelo encanamento, alvenaria, carpintaria, etc, que foi necessário para a instalação do produto ou equipamento no domicílio do usuário.
  7. Obras ou gastos acréscimos de transformações da corrida de água, eletricidade, drenagem de gases, etc pode ser necessário para a instalação dos produtos abrangidos pela garantia.
  8. La manipulación de los datos que figuren en la factura, ticket de compra o en este documento.
  9. Esta garantia não cobre a manutenção regular do produto, ou a emissão de certificados de funcionamento é necessário, periodicamente ou não.
  10. Esta garantia não cobre a substituição de produtos de perder sua funcionalidade com o uso, de consumíveis, são chamados, cartucho termostático, flexíveis, filtros, mangueiras, arruelas de vedação, etc
- Nenhuma pessoa ou entidade está autorizada a introduzir nenhuma mudanças (verbal ou escrita) sobre esta garantia.



## CLAUSE DE GARANTIE

*Le fabricant garantit à l'acheteur, tous les droits établis dans la loi 1/2007 datant du 16 Novembre, sur les Garanties des ventes de Biens de Consommation.*

*Aussi, nous garantissons à l'acquéreur des produits, leur réparation, si a été endommagé en raison d'une avaria à cause d'un défaut du matériel ou fabrication, dans le cas d'une utilisation privée et d'une utilisation correcte d'accord avec les instructions de montages, maniement et nettoyage.*

*Dans le cas où le produit par sa taille, et sa mobilité serait susceptible d'être transporté par l'utilisateur à l'atelier du service officiel du fabricant, ce dernier, sera libéré de l'obligation d'envoyer son personnel technique au domicile de l'utilisateur.*

*Le fabricant se réserve le droit, suivant la complexité technique qui peut présenter la réparation d'un produit, la puissance de réclamer pour être réparé dans ses installations.*

*Le fabricant garantit pour une période de 2 ans tous ses produits contre tous défauts de fabrication à partir de la date d'achat du produit, et constaté sur le ticket d'achat.*

*Sur produits un contrôle du fonctionnement et d'étanchéité est réalisé pour vérifier que son fonctionnement est correct et qu'il n'y a aucune fuite d'eau. Un contrôle visuel est réalisé avant de procéder à son emballage définitif. Nous prions nos clients de vérifier le bon état des produits au moment de la livraison de ces derniers et avant de procéder à leur installation.*

*L'installateur doit réaliser un dernier contrôle visuel et du fonctionnement avant son installation définitive.*

## DÉLAIS ET CONDITIONS

*Le fabricant est responsable pour une période de six mois après la livraison du produit de l'absence de conformité, il est présumé que, pendant cette période, il a été quand la chose a été donnée, sauf preuve contraire.*

*Le fabricant sera responsable pendant 2 ans, à condition que l'absence de conformité allégué soit prouvée après les six premiers mois.*

*En cas de manque de conformité du bien stipulé dans le contrat du consommateur, celui-ci pourra opter, entre la réparation ou la substitution, sauf impossibilité.*

*Le délai pour rapporter le fabricant des défauts, est de deux mois, dès que l'acheteur ou, l'utilisateur a pris connaissance de ces défauts.*

*Cette garantie est fourni en faveur de l'acheteur et de l'utilisateur, à condition soit justifiée par la qu'elle facture originale ou le ticket d'achat.*

*La garantie couvre les défauts de fabrication.*

## HORS GARANTIE

*Sont considérés hors garanties:*

- 1. Les dommages provoqués par: force, majeure, phénomènes atmosphériques, géologiques, agents chimiques, dureté de l'eau, excès de calcaire, humidité ambiante excessive, etc.*
- 2. L'installations et/ou le raccordements incorrectes d'accord avec les instructions décrites dans le manuel, fourni avec chaque colonne, par exemple, pression de l'eau ou gaz inadéquats, connexion hydraulique incorrecte, mauvaise mise à niveau de l'appareil, raccordement au réseau d'évacuation des eaux usées non conforme, fuites d'eau dans les produits installés, etc.*
- 3. Les colonnes d'eau, lors que la pression dépasse 4 bars dans le réseau sur lequel elles sont connectées.*
- 4. Le fabricant ne réalise aucune installation à domicile des produits fabriqués. Des dommages occasionnes per una erroné installation sont exclus de cette garantie. De cette installation, le responsable et l'installateur.*
- 5. L'intervention de personne d'un non autorisée ou non appartenant à des services officiels du fabricant, même si l'intervention n'est que partielle.*
- Le fabricant n'installe pas aucun, produits de son catalogue, mais dans le but de faciliter le travail de leurs clients dans ce domaine a un ensemble totalement indépendant des partenaires (appelée SAV pour fins pratiques) qui facturent leurs services directement à ses propres clients (s'ils décident embaucher quelqu'un travers le fabricant), étant leur responsabilité les travail qu'ils feront.*
- Les coûts qui rapportentlé S.A.V. ne seront uniquement usées par le fabricant, à condition qu'il travaille comme service après-vente, si le produit est en période de garantie, sous réserve de la vérification et la reconnaissance d'un défaut de fabrication, par le département technique de cette société, signalé au fur et à raison, en repanant SAT aussi pour leur services*
- 6. Les dommages causés par la plomberie, la maçonnerie, la menuiserie, etc Cela était nécessaire pour l'installation du produit ou du matériel au domicile de l'utilisateur.*
- 7. Les travaux et frais annexes et transformations d'eau, électricité, gaz, etc. Qui étaient nécessaires pour installer le produit avec la Garantie.*
- 8. Manipulation de la facture, ticket d'achat o dans ce document.*
- 9. Cette garantie ne couvre pas la maintenance périodique du produit, ni émission de certificat, du fonctionnement correcte que le produit exige, périodique ou non.*
- 10. Cette garantie ne couvre pas le renouvellement des produits qui perdent leurs fonctionnalité avec l'usage, sont les appelé consommables, cartouches thermostatiques, flexibles, filtres, circuits pressions, rondelles d'étanchéité, etc.*

*Aucune personne ou entité est autorisée à introduire des modifications quelque soit la forme (verbal ou écrite) sur cette garantie.*



Pol. Ind. Carabona C/ Coure P-11 · Apdo. 158  
12530 · Burriana (Castellón) SPAIN  
Tel.: 964 518 202 · Fax: 964 515 700  
comercial@sanycces · www.sanycces.es