

ESPAÑOL

**IMPORTANTE, CONSÉRVESE PARA FUTURAS CONSULTAS: LÉASE  
DETENIDAMENTE**

**LM PRODUCT NAME: PERGOLA TRENZ MARBELLA 3X4**

**Referencia LM: 14565964/10432170**

**EAN LM: 8424019521387**

**Importado por:**

LEROY MERLIN ESPAÑA

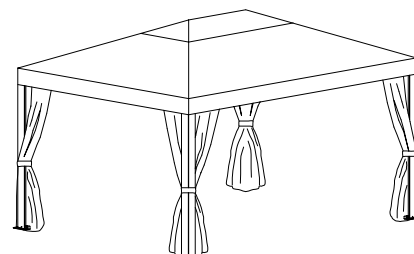
AVDA DE LA VEGA 2

28108 ALCOBENDAS

MADRID – ESPAÑA

NIF: B84818442

**Fabricado en China**



**Dimensiones: L400X W300X H260 cms**

**Peso: 43 kgs**

**Materiales Composición : 55%ACERO,35%ALUMINIO,  
7%POLIÉSTER ,3%RATÁN SINTÉTICO**

**Tiempo aprox. Montaje: 60 minutos / Personas necesarias: 2**

**Mobiliario exterior Solo de Uso Doméstico:** Mobiliario de exterior destinado a un uso privado en lugares no accesibles al público, como jardines, jardines de invierno, terrazas, balcones, ...

**Garantía:** Le agradecemos la confianza que nos demuestra al adquirir este producto de nuestra colección. La calidad de nuestros productos hace que podamos ofrecerle una garantía de 2 años contra todo defecto de fabricación, pieza o herraje defectuoso, siempre y cuando se mantengan unas condiciones normales de uso.

Quedan excluidos de la garantía las averías o daños producidos por:

- Causas accidentales como caídas, golpes, vertido de líquidos, introducción de cuerpos extraños, así como cualquier otra de fuerza mayor.
  - Uso negligente, inadecuado, o no doméstico como instalados en peluquerías, bares, restaurantes, hoteles, etc.
  - Daño, corrosión y/o oxidación acelerados por condiciones ambientales adversas
  - Los daños durante el montaje y manipulación sin haber seguido las instrucciones indicadas de montaje.
  - Las manchas y los descoloramientos debidos al no respeto de nuestras consignas de limpieza
  - La intervención o manipulación de servicios técnicos distintos a los oficiales de la marca.
- En caso de problema en su mobiliario, póngase en contacto con el responsable del departamento jardín de su tienda. Conserve cuidadosamente su factura o su tique de caja, se lo pedirá para cualquier reclamación.

**Ubicación del producto:** Se recomienda colocar el mueble bajo techado resguardado de la lluvia y sol directo.

**Instrucciones de limpieza:**

- Limpiar con la ayuda de un trapo suavemente o utilizar un jabón líquido neutro, aclarando con abundante agua.
- Para la limpieza de cojines, siga las instrucciones de lavado indicadas en la etiqueta textil.
- No utilizar detergentes o productos abrasivos para su limpieza.
- Cuidados específicos dependiendo del tipo de material (madera, textil, ratán, plástico, ...).

#### **Instrucciones de mantenimiento:**

Se recomienda que durante las épocas de no-uso del mueble, lo resguarde en un lugar cerrado y bien ventilado, o en su defecto, lo cubra con fundas protectoras. Estas fundas deberán ser transpirables ya que por el contrario creará un microclima en el interior que pueda dañar el mueble.

- Eliminar regulamente las hojas, agua o suciedad recogida en el techo
- En condiciones ambientales adversas, recoja el toldo de su pérgola o cierre el parasol
- El toldo debe ser guardado totalmente seco, en un lugar limpio y seco para evitar los riesgos de moho.

No guardar nunca húmedo.

En muebles de Madera y de Teca: cada temporada lijar suavemente la superficie y aplicar aceites específicos para el tratamiento de la madera que no contengan alcohol ni sustancias químicas. Dejar secar a la sombra. Nunca debe de hacerse en épocas frías o cálidas.

**Instrucciones de montaje** : Tenga Precaución con los riesgos de pinzamientos o cortes durante el montaje. Se recomienda usar guantes adecuados durante el montaje

#### **Precauciones antes del montaje:**

- Prepare una zona de montaje limpia y seca.
- Verificar que el producto no este dañado.
- Controlar que no falta ninguna de las piezas indicadas y no usar otro tipo de piezas ni tornillería que no sean las que se incluyen en la caja del producto.
- Seguir el manual de instrucciones.

#### **Consejos de Uso:**

- Colocar el mueble de manera estable sobre un suelo plano.
- Verificar y controlar regularmente la fijación de los tornillos.
- Mantener el producto alejado de las llamas. No colocar superficies calientes o que puedan manchar, ni objetos pesados encima del mueble.
- No subirse sobre él de pie sobre, ni dejarse caer sobre él.
- Tener cuidado con los alcoholes que pueden dejar marcas o decoloraciones en las superficies.
- Tener cuidado con las rozaduras o golpes, ya que puede derivar en óxido en los muebles de acero.
- No colocarla junto a un foco de calor, cocina o alumbrado.
- No cuelgue productos en la estructura
- Evite la sobrecarga en los anclajes
- Se debe anclar correctamente sobre un suelo plano
- Se aconseja realizar el montaje por personal cualificado

PORTUGUES

**IMPORTANTE, PRESERVAR PARA FUTURAS CONSULTAS: LEIA CUIDADOSAMENTE**

**LM PRODUCT NAME: PERGULA TRENZ MARBELLA 3X4**

**Referencia LM: 14565964/10432170**

**EAN LM : 8424019521387**

**Importado por:**

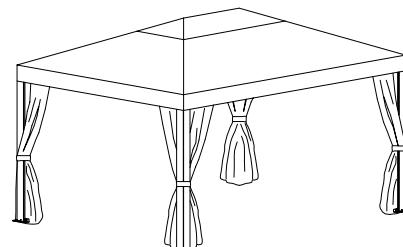
BCM Bricolage, S.A.

Rua Quinta do Paizinho nº10 - 12

2790-237 Carnaxide - PORTUGAL

NIF: 506 848 558

**Fabricado na China**



**Dimensões: L400X W300X H260 cms**

**Peso: 43 kgs**

**Materiais Composição : 55% AÇO, 35% ALUMÍNIO,  
7%POLIÉSTER , 3% VIME SINTÉTICO**

**Tempo aprox. Montagem: 60 minutos / Pessoas necessárias:2**

**Mobiliário de exterior apenas para uso doméstico:** mobiliário de exterior destinado a uso privado em locais não acessíveis ao público, como jardins, jardins de inverno, terraços, varandas, ...

**Garantia:** Agradecemos a confiança que nos demonstrou ao adquirir este produto da nossa coleção. A qualidade dos nossos produtos significa que podemos oferecer-lhe uma garantia de 2 anos contra qualquer defeito de fabricação, peça ou hardware defeituoso, desde que sejam mantidas as condições normais de uso.

**Falhas ou danos causados por:**

- Causas acidentais como quedas, pancadas, líquidos derramados, introdução de corpos estranhos, bem como quaisquer outros casos de força maior.
- Uso negligente, impróprio ou não doméstico, como instalado em cabeleireiros, bares, restaurantes, hotéis, etc.
- Danos, corrosão e / ou oxidação acelerada por condições ambientais adversas
- Danos durante a montagem e manuseio sem seguir as instruções de montagem indicadas.
- Manchas e descolorações devido ao não cumprimento das nossas instruções de limpeza
- A intervenção ou manipulação de serviços técnicos distintos dos da marca.

Em caso de problemas com o seu mobiliário contacte o responsável pelo departamento de jardinagem da sua loja. Guarde sua fatura ou recibo de pagamento com cuidado, pois será solicitado para qualquer reclamação.

**Ubicación del producto:** Se recomienda colocar el mueble bajo techado resguardado de la lluvia y sol directo.

### **Instruções de limpeza:**

- Limpe suavemente com o auxílio de um pano ou use sabão líquido neutro, enxágue com água em abundância.
- Para limpar as almofadas, siga as instruções de lavagem indicadas na etiqueta do tecido.
- Não use detergentes ou produtos abrasivos para limpeza.
- Cuidados específicos em função do tipo de material (madeira, tecido, rattan, plástico, ...).

**Instruções de manutenção:** Recomenda-se que nos momentos de não utilização do móvel, este seja mantido em local fechado e bem ventilado, ou, na sua falta, coberto com capas protetoras. Essas tampas devem ser respiráveis, pois, ao contrário, criarão um microclima interno que pode danificar os móveis.

- **Remova regularmente folhas, água ou sujeira coletada no teto**
- **Em condições ambientais adversas, remova o toldo de sua pérgula ou feche o guarda-sol**
- **O toldo deve ser mantido completamente seco, em local limpo e seco para evitar o risco de mofo.**

Nunca se mantenha molhado.

**Em móveis de madeira e teca:** a cada temporada, lixe levemente a superfície e aplique óleo específico para tratar a madeira que não contenham álcool ou substâncias químicas. Deixe secar à sombra. Nunca deve ser feito em estações quentes ou frias.

**Instruções de Montagem:** Tenha cuidado com o risco de entalamento ou corte durante a montagem. Recomenda-se usar luvas adequadas durante a montagem

**Precauciones antes del montaje:**

- Prepare uma área de montagem limpa e seca.
- Verifique se o produto não está danificado.
- Verifique se nenhuma das peças indicadas está faltando e não use nenhum outro tipo de peça ou hardware além dos incluídos na caixa do produto.
- Siga o manual de instruções.

### **Dicas de uso:**

- Coloque o estábulo da mobília sobre um piso plano.
- Verifique e controle regularmente a fixação dos parafusos.
- Mantenha o produto longe de chamas. Não coloque superfícies quentes ou que possam manchar, ou objetos pesados em cima da mobília.
- Não suba, não fique em pé nem caia sobre ele.
- Cuidado com os álcoois que podem deixar marcas nas superfícies.
- Cuidado com arranhões ou solavancos, pois podem enferrujar os móveis de aço.
- **Não o coloque próximo a uma fonte de calor, cozinha ou iluminação.**
- **Não pendure produtos na estrutura**
- **Evite sobrecarregar as âncoras**
- **Deve ser devidamente ancorado em solo plano**
- **É aconselhável realizar a montagem por pessoal qualificado**

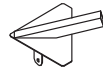
<1>



(A) 4x



(H) 4x



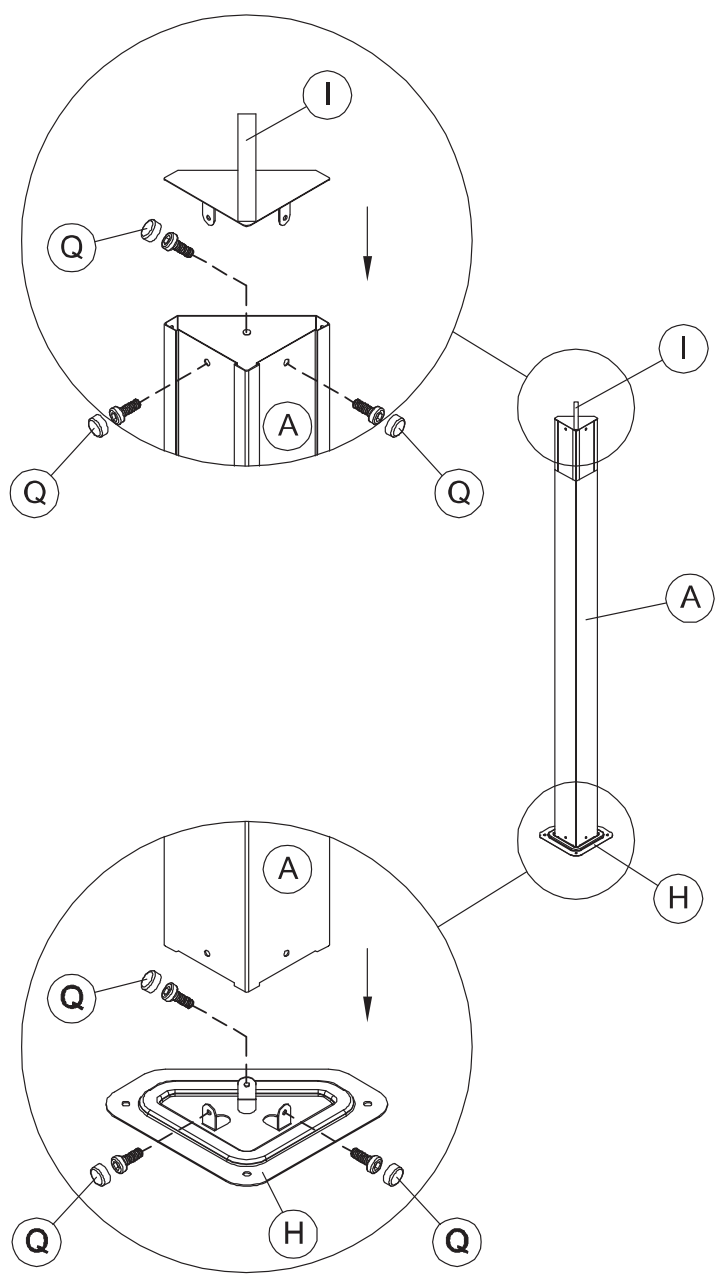
(I) 4x



(Q) 24x M6x16

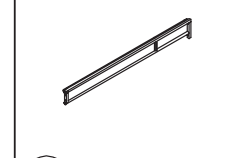


(J)

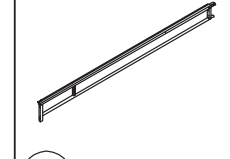




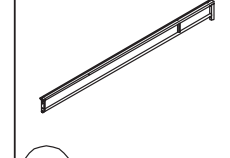
(B) 2x



(B1) 2x



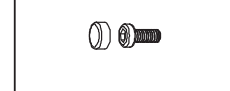
(C) 2x



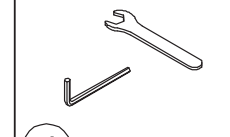
(C1) 2x



(O) 8x M6x55

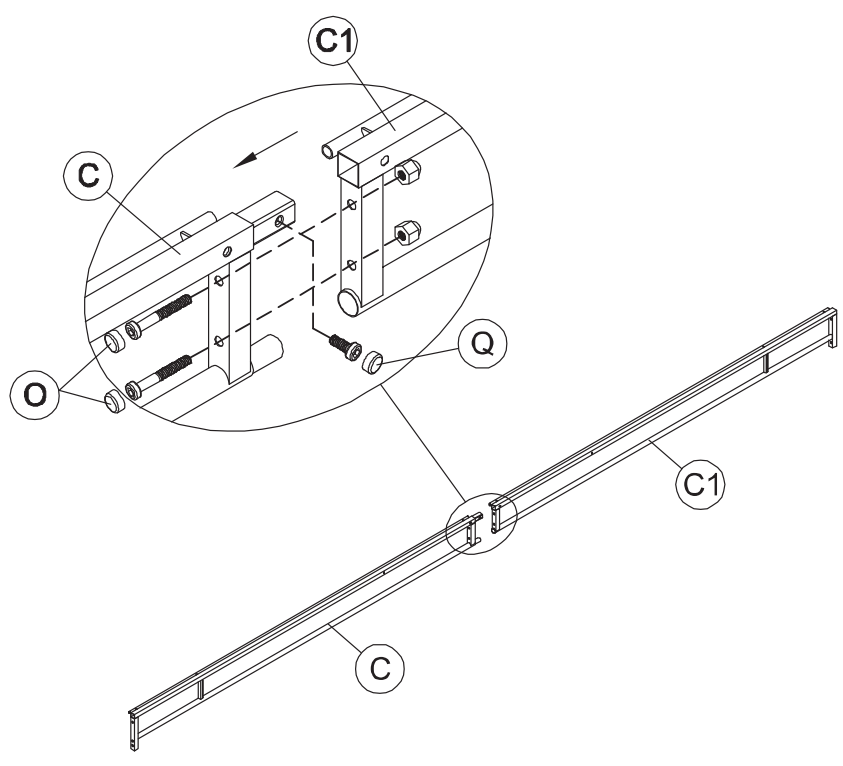
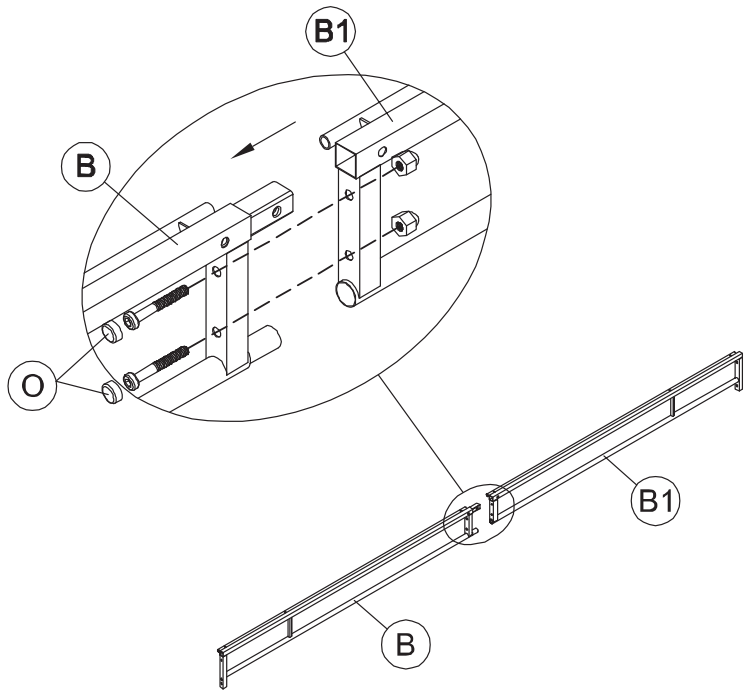



(Q) 2x M6x16




(J)

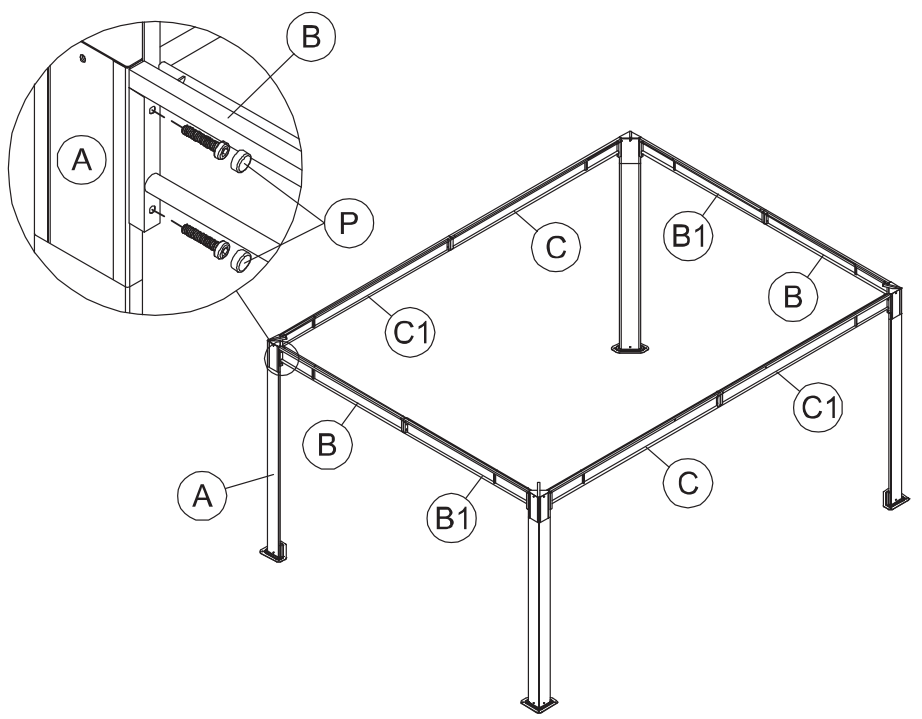
<2>

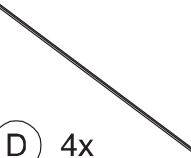



  
 (P) 16x M6x35


  
 (J)

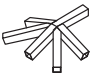
<3>



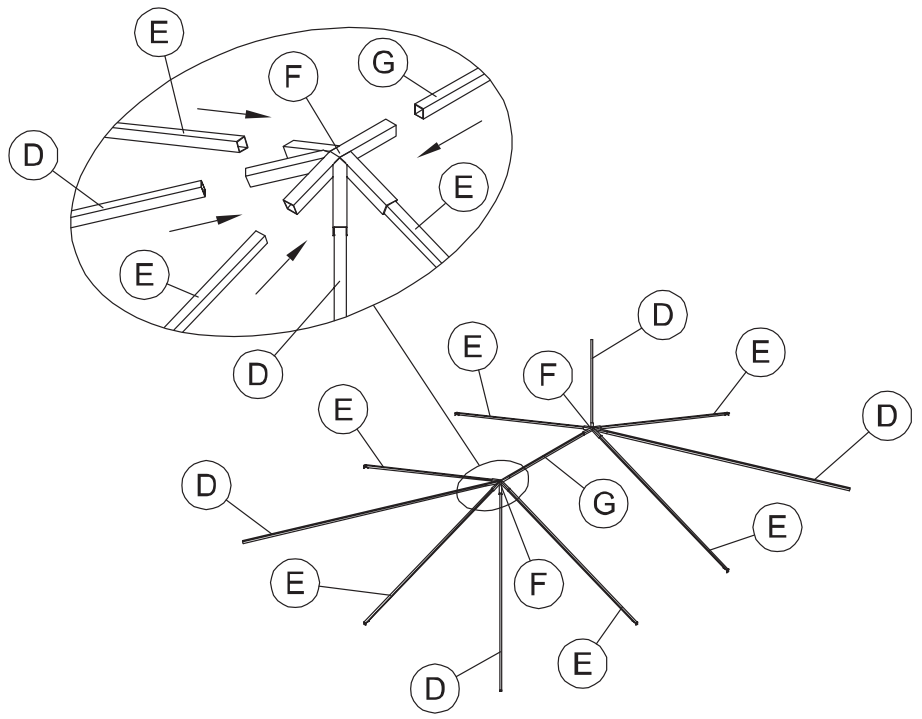
  
 (D) 4x

  
 (E) 6x

  
 (G) 1x

  
 (F) 2x

<4>



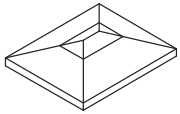
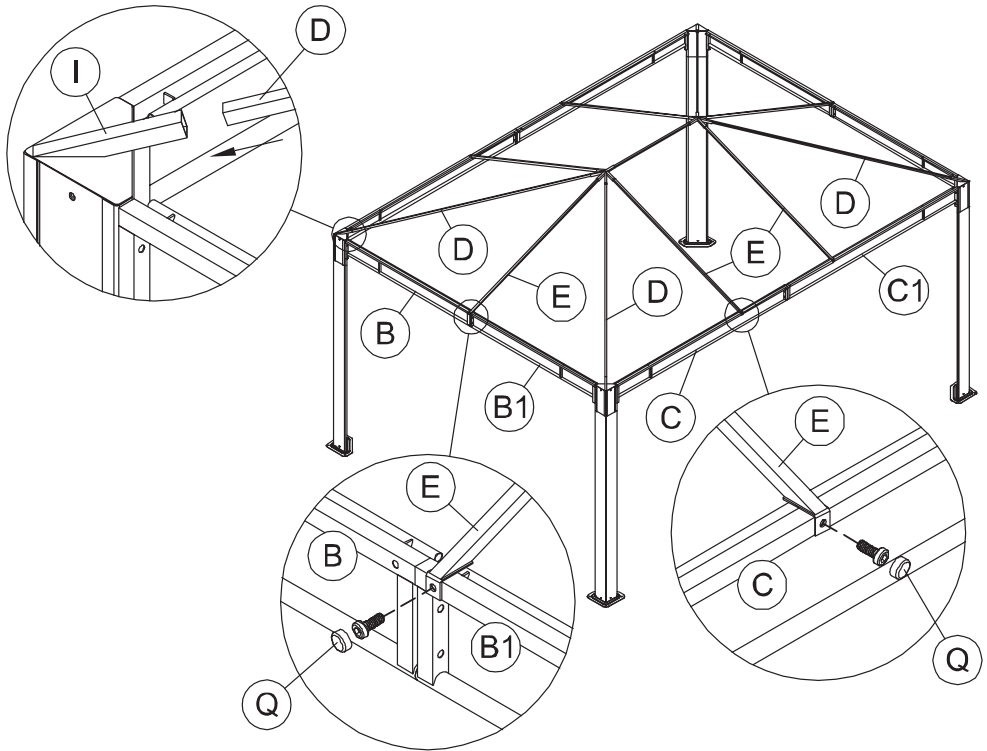


Q 6x M6x16



J

<5>

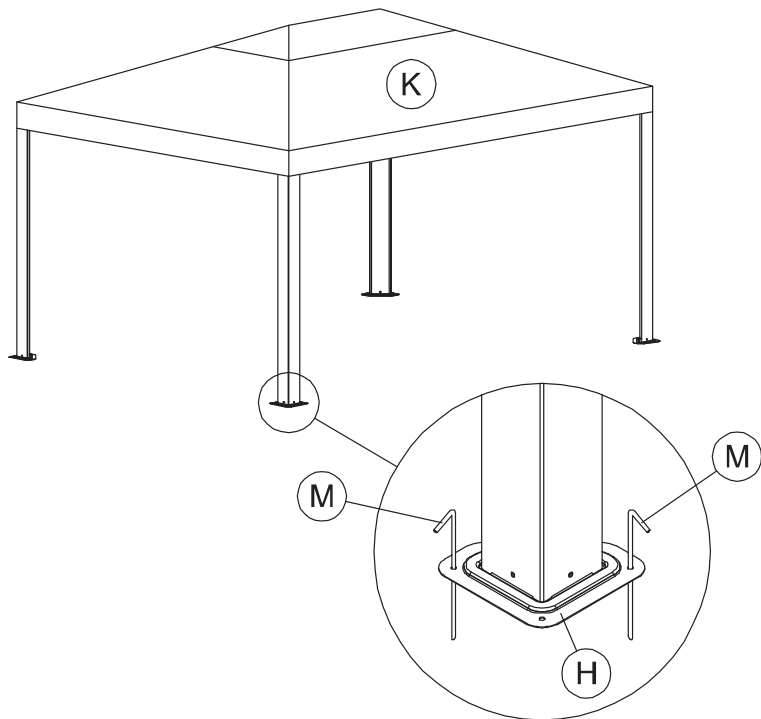


K 1x

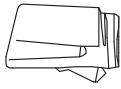


M 12x

<6>







<7>

L 4x



N 48x

