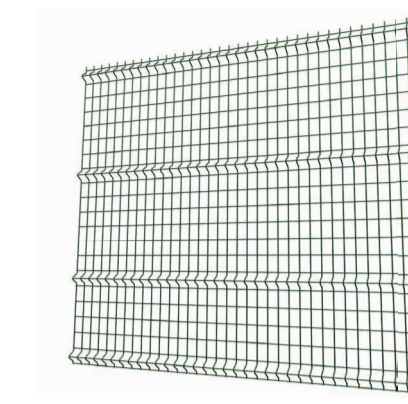


CÓMO INSTALAR MI PANEL CON POSTE HÉRCULES®

MATERIAL NECESARIO



PANEL
2,5 M DE
LARGO



POSTE
HÉRCULES®



ABRAZADERAS
HÉRCULES®

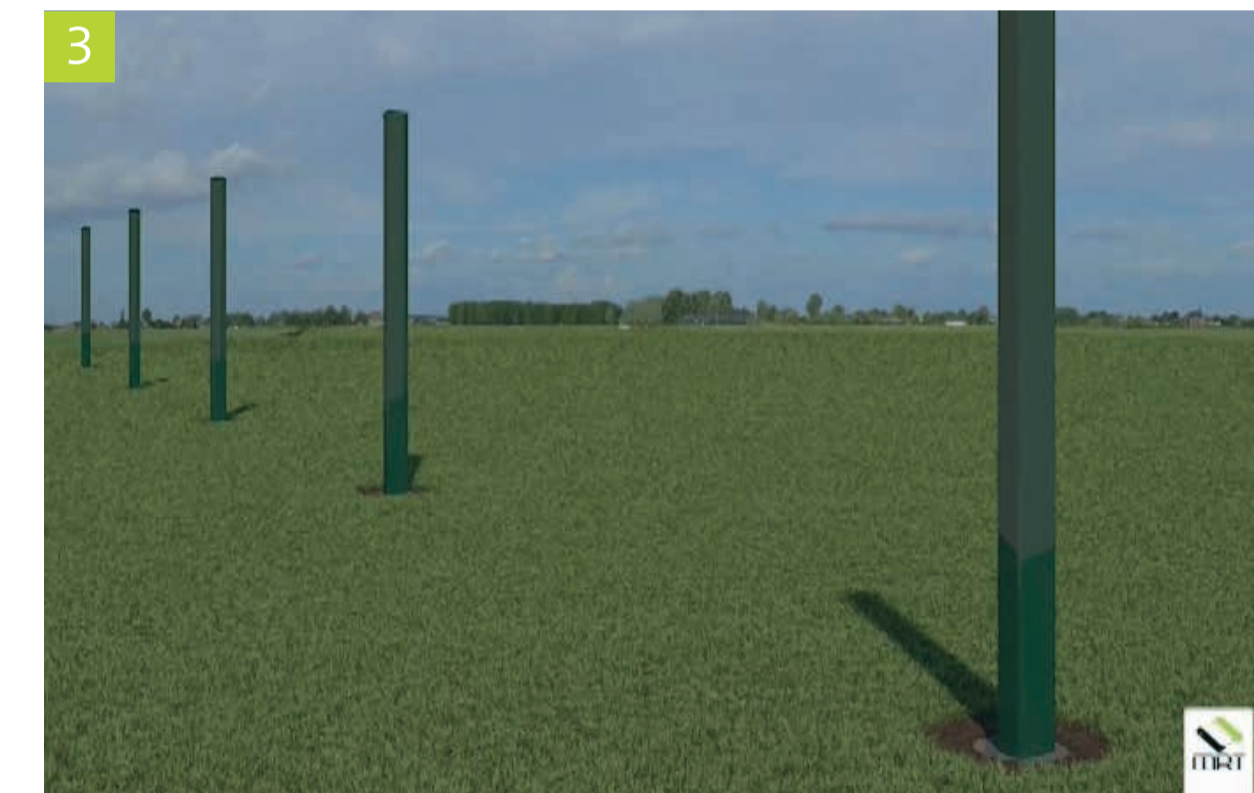
INSTALACIÓN



1 Cava agujeros de 30x30 cm cada 2,525 metros.



2 Atención: elige un poste Hércules® que sea de 20 a 40 cm más alto que el panel



3 Vierte el hormigón previamente preparado. Inserta el poste antes de que fragüe. Comprueba que estén rectos con un nivel.



4 Coloca los paneles junto a los postes, como se muestra en la imagen.

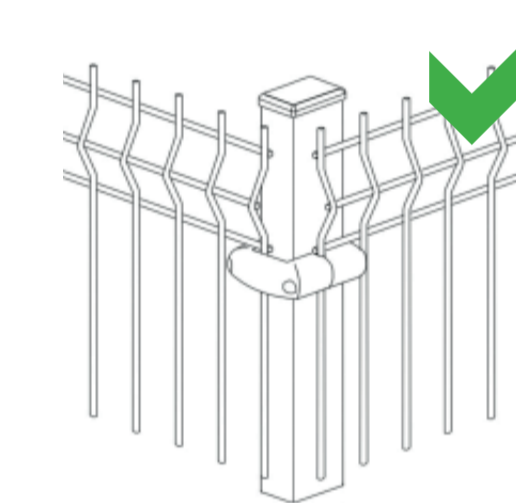


5 Para fijar los paneles a los postes, utiliza tantas abrazaderas como pliegues tenga el panel.

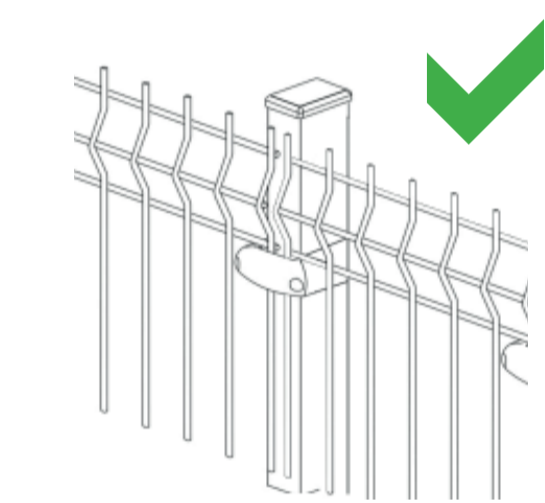


6 Procede del mismo modo para las esquinas, hasta finalizar el cercado.

CÓMO MONTAR LAS ABRAZADERAS:

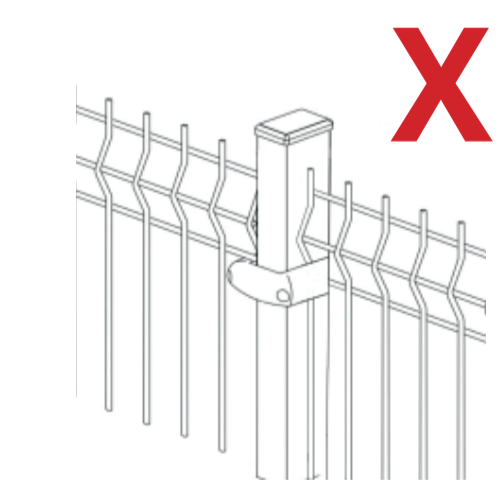


En ángulo



Lineal

Las hendiduras de las fijaciones sólo se usan cuando se colocan en ángulo los paneles.



Montaje incorrecto

