

**ADEO Services - 135 rue Sadi Carnot
CS 00001 - 59790 RONCHIN - FRANCE**



**DM52
(DM52+3BEA)**

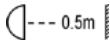
1. Symboles d'avertissement



Lisez attentivement les instructions



Attention



Distance minimal entre la lampe et tout objet éclairé (0,5 mètre)

2. Consignes générales de sécurité ⚠

Avant d'utiliser l'appareil, lisez intégralement cette notice et conservez-la pour vous y référer ultérieurement. Si nécessaire, transmettez cette notice à un tiers.

AVERTISSEMENT: Lorsque vous utilisez des appareils électriques, respectez les précautions de sécurité de base afin de réduire le risque d'incendie, de chocs électriques et de blessures corporelles.

• Consignes générales

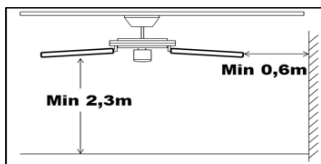
- Assurez-vous que les caractéristiques de cet appareil sont compatibles avec celles de votre installation électrique
- Toute utilisation et/ou modification non agréée de cet appareil peut s'avérer dangereuse, tant pour votre santé que pour votre propre sécurité
- Cet appareil n'est pas prévu pour être utilisé par des personnes (y compris les enfants) dont les capacités physiques, sensorielles ou mentales sont réduites ou des personnes dénuées d'expérience ou de connaissance, sauf si elles ont pu bénéficier, par l'intermédiaire d'une personne responsable de leur sécurité, d'une surveillance ou d'instructions préalables concernant l'utilisation de l'appareil
- Cet appareil est destiné à une utilisation en intérieur uniquement à l'exception des pièces humides et des pièces d'eau

- Un moyen de déconnexion doit être installé dans le circuit électrique fixe de l'appareil, conformément aux règles d'installation en vigueur
- Avant d'utiliser l'interrupteur à glissière, éteignez le ventilateur et vérifiez que les pales sont à l'arrêt
- Le fournisseur décline toute responsabilité pour les blessures corporelles ou les dommages matériels découlant d'une utilisation ou d'une installation incorrecte du ventilateur. En cas de doute, faites appel à un électricien
- Il convient de surveiller les enfants pour s'assurer qu'ils ne jouent pas avec l'appareil
- **Merci de faire très attention lorsque vous travaillez à proximité des lames rotatives.**
- **Avertissement : à installer uniquement hors de portée des bras.**
- **Cet équipement peut être utilisé par des enfants âgés de 8 ans et plus, et des personnes présentant une mobilité, des capacités mentales ou sensorielles réduites ou un manque d'expérience et de connaissances en cas de surveillance assurée ou de consignes précises sur l'utilisation de l'unité et les dangers transmises par une personne responsable de leur sécurité. Les enfants ne doivent pas jouer avec cette unité. Le nettoyage et l'entretien utilisateur ne doivent pas être effectués par des enfants sans surveillance.**

• Consignes de sécurité électrique

- Le luminaire doit être installé par un électricien qualifié conformément aux normes de câblage en vigueur dans le pays d'installation
- Installez un commutateur de déconnexion avec un espacement minimum de 3 mm entre chaque pôle afin de permettre une déconnexion totale en cas de surcharge de Catégorie III, conformément aux règles d'installation en vigueur.
- Ce produit électrique est conforme aux normes de sécurité en vigueur. Les réparations ne devront être réalisées que par des techniciens qualifiés utilisant des pièces de rechange d'origine. Tout manquement à cette consigne peut s'avérer particulièrement dangereux pour les usagers

3. Consignes spécifiques de sécurité



- Le support de fixation de la base du ventilateur peut supporter une charge de 60 kg
- Le ventilateur doit être installé de façon à ce que les pâles soient situées à plus de 2,3m au-dessus du sol

4. Protection de l'environnement

Attention



Les produits électriques ne doivent pas être mis au rebut avec les déchets ménagers. Merci de les recycler dans les points de collecte prévus à cet effet. Adressez-vous aux autorités locales ou à votre revendeur pour obtenir des conseils sur le recyclage. Merci de recycler l'emballage dans les points de collecte prévus à cet effet.

5. Caractéristiques de l'appareil

Tension et fréquence
Nominale

220-240V~50Hz

Ampoule



Classe de protection



Indice IP



Puissance nominale



Débit d'air maximal du ventilateur



Valeur de service



Niveau de puissance acoustique



6. Entretien / Nettoyage

- Débranchez toujours l'appareil avant de le nettoyer ou de procéder à l'entretien
- N'utilisez pas d'éponge mouillée pour nettoyer l'appareil
- Afin de ne pas endommager le produit, il est conseillé d'utiliser du matériel adapté aux surfaces fragiles ainsi que des produits ralentissant l'usure du produit.

7. Guide de dépannage

PROBLÈME	CAUSES POSSIBLES	SOLUTION PROPOSÉE
Le ventilateur ne démarre pas	<ul style="list-style-type: none"> • Un fusible est grillé ou le disjoncteur a déclenché • Les câbles électriques sont mal reliés au ventilateur • L'interrupteur à chaîne (vitesse) n'est pas sur la bonne position 	<ul style="list-style-type: none"> • Vérifier l'alimentation électrique et remplacer les fusibles ou réenclencher le disjoncteur • Vérifier les câbles électriques reliés au ventilateur • Vérifier la position de l'interrupteur à chaîne (vitesse)
Le ventilateur fait du bruit	<ul style="list-style-type: none"> • La cloche touche le plafond • Des vis sont desserrées au niveau des pales du ventilateur • Le ventilateur de plafond n'est pas correctement positionné contre le plafond • L'interrupteur à chaîne (vitesse) utilisé n'est pas le bon 	<ul style="list-style-type: none"> • Laisser un espace minimum de 3 mm entre la cloche et le plafond • Resserrer toutes les vis des pales du ventilateur sans serrer trop fort • Resserrer toutes les vis du support de suspension ou de la plaque • Utiliser l'interrupteur à chaîne fourni

Bruit mécanique		<ul style="list-style-type: none"> • L'appareil nécessite une période de stabilisation de 8 heures minimum
Le ventilateur tremble	<ul style="list-style-type: none"> • Les pales du ventilateur ne sont pas en position horizontale • Les vis des pales sont mal serrées 	<ul style="list-style-type: none"> • Mesurer la distance entre le plafond et l'extrémité des pales, puis faire tourner les pales pour vérifier qu'elles sont toutes à la même distance du plafond (ne pas faire de réglage en appuyant légèrement vers le haut ou vers le bas sur les supports des pales) • Vérifier que toutes les vis sont correctement serrées

8. Divers

- Faites réparer cet appareil par une personne qualifiée.
- Ce produit électrique est conforme aux normes de sécurité en vigueur. Les réparations ne devront être réalisées que par des techniciens qualifiés utilisant des pièces de rechange d'origine. Tout manquement à cette consigne peut s'avérer particulièrement dangereux pour les usagers.
- Le cas échéant, contactez le service après - vente du magasin où vous avez acheté ce produit.

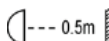
1. Símbolos de advertencia



Lea atentamente estas instrucciones



Atención



Distancia mínima entre la lámpara y cualquier objeto iluminado (0,5 metro) es

2. Instrucciones generales de seguridad

Antes de utilizar el aparato, lea integralmente estas instrucciones y consérvelas para poder consultarlas posteriormente. En caso de necesidad, transmita este manual a terceros.

ADVERTENCIA: El uso de aparatos eléctricos supone el respeto de las precauciones elementales de seguridad para reducir el riesgo de incendio, de choques eléctricos y de heridas corporales

• Instrucciones generales

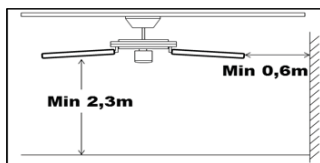
- Asegúrese de que las características de este aparato sean compatibles con las de su instalación eléctrica.
- Cualquier utilización y/o modificación no autorizada de este aparato puede resultar peligrosa para su salud y para su propia seguridad.
- Este aparato no ha sido concebido para un uso por personas (incluidos los niños) con capacidad física, sensorial o mental reducida, o con falta de experiencia y saber, a menos que estén supervisadas o hayan recibido formación sobre el uso de este aparato por una persona responsable de su seguridad.
- Este aparato está diseñado para su uso en el interior únicamente, exceptuando las zonas húmedas y los baños.

- Se debe prever un medio de desconexión en el cableado fijo del aparato conforme a las reglas vigentes de instalación.
- Antes de utilizar el interruptor deslizante, apague el ventilador y asegúrese de que las palas estén detenidas.
- El proveedor declina toda responsabilidad por los daños corporales o materiales derivados de un uso o instalación incorrecta del ventilador. En caso de duda, recurra a un electricista.
- Es imprescindible vigilar a los niños para asegurarse de que no juegan con el aparato.
- **Tenga cuidado al trabajar cerca de las palas giratorias.**
- **Advertencia: instalar solamente donde no se llegue con los brazos.**
- **Este aparato lo pueden utilizar los niños mayores de 8 años y las personas que tengan disminuidas sus capacidades físicas, psíquicas o sensoriales, o que carezcan de experiencia y conocimientos, siempre que se los supervise o instruya en el uso seguro del aparato y sean conscientes de los peligros que conlleva. Impida que los niños utilicen el aparato como juguete. Tampoco deben efectuar operaciones de limpieza o mantenimiento del equipo sin supervisión.**

• Instrucciones de seguridad eléctricas

- Este aparato ha de ser instalado por un electricista cualificado y de conformidad a las normas de cableado vigentes en el país.
- Instale un conmutador de desconexión con una distancia mínima de 3 mm entre cada polo para permitir una desconexión total en caso de sobrecarga de Categoría III, de conformidad a la reglamentación de instalación vigente.
- Este producto eléctrico es conforme a las normas de seguridad vigentes. Sólo un técnico cualificado podrá encargarse de repararlo y deberá utilizar piezas de recambio originales. El incumplimiento de esta instrucción puede ocasionar peligrosas consecuencias para los usuarios.

3. Instrucciones específicas de seguridad



- El soporte de fijación de la base del ventilador puede soportar una carga de 60 kg.
- Se debe instalar el ventilador de tal forma que las palas estén situadas a más de 2,3 m del nivel del suelo.

4. Protección del medio ambiente

Atención



No se deben tirar los productos eléctricos junto con los residuos domésticos. Gracias por reciclarlos en los puntos de recogida previstos a tal efecto. Contacte con las autoridades locales o su proveedor para obtener consejos de reciclaje. Le rogamos reciclar el embalaje en los puntos de recogida previstos a tal efecto.

5. Características del aparato

Tensión nominal y Frecuencia nominal	220-240V~50Hz
Bombilla	
Clase de protección	
Índice de protección IP	
Potencia nominal	
Caudal máximo del ventilador	
Valor de servicio	
Nivel de potencia acústica del ventilador	

6. Mantenimiento / Limpieza

- Antes de proceder a su limpieza o su mantenimiento, desconecte siempre el ventilador.
- No utilice una esponja mojada para limpiar el aparato.
- Para no dañar el aparato, se aconseja utilizar material adaptado para superficies frágiles y productos que ralenticen el desgaste del aparato.

7. Solución de problemas

PROBLEMA	CAUSAS POSIBLES	SOLUCIÓN PROPUESTA
El ventilador no se pone en marcha	<ul style="list-style-type: none"> • Un fusible está fundido o el disyuntor se ha desactivado. • Los cables eléctricos están mal conectados al ventilador • El interruptor con cadena (velocidad) no está sobre la posición correcta. 	<ul style="list-style-type: none"> • Controle la alimentación eléctrica y sustituya los fusibles o vuelva a activar el disyuntor. • Controle los cables eléctricos conectados al ventilador. • Controle la posición del interruptor con cadena (velocidad).
El ventilador hace ruido	<ul style="list-style-type: none"> • La cúpula toca el techo. • Se han aflojado tornillos al nivel de las palas del ventilador. • El ventilador no está correctamente posicionado contra el techo. • El interruptor con cadena (velocidad) utilizado no es el correcto. 	<ul style="list-style-type: none"> • eje un espacio mínimo de 3 mm entre la cúpula y el techo. • Apriete, sin que sea demasiado fuerte, todos los tornillos de las palas del ventilador. • Apriete todos los tornillos del soporte de lámpara de techo o de la placa • Utilice el interruptor con cadena suministrado.

Ruido mecánico		<ul style="list-style-type: none"> • El aparato necesita un periodo mínimo de estabilización de 8 horas.
El ventilador tiembla	<ul style="list-style-type: none"> • Las palas del ventilador no están en posición horizontal. • Los tornillos de las palas están mal apretados. 	<ul style="list-style-type: none"> • Mida la distancia entre el techo y el extremo de las palas ; a continuación, gire las palas para controlar que estén todas a la misma distancia del techo (no haga este ajuste presionando ligeramente hacia arriba o hacia abajo los soportes de las palas). • Controle que todos los tornillos estén correctamente apretados.

8. Diversos

- Haga reparar este aparato por una persona cualificada.
- Este producto eléctrico cumple con los requisitos de las normas de seguridad vigentes. Las reparaciones deberán ser realizadas únicamente por técnicos cualificados utilizando recambios originales. El incumplimiento de esta instrucción puede resultar particularmente peligroso para los usuarios.
- En caso de necesidad, diríjase al servicio postventa del almacén donde ha adquirido este producto.

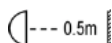
1. Símbolos de aviso



Leia atentamente as instruções



Atenção



Distância mínima entre o candeeiro e qualquer objecto iluminado (0,5 metros)

2. Instruções gerais de segurança

Antes de utilizar o aparelho, leia integralmente estas instruções e conserve-as para consulta posterior. Se necessário, transmita estas instruções a terceiros.

AVISO: durante a utilização de aparelhos eléctricos, respeite as precauções de segurança básicas a fim de reduzir o risco de incêndio, de choques eléctricos e de ferimentos corporais.

• Instruções gerais

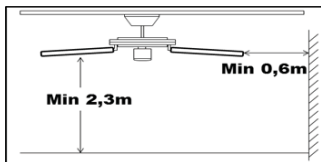
- Assegure-se de que as características deste aparelho são compatíveis com as da sua instalação eléctrica.
- Qualquer utilização e/ou modificação não autorizada deste aparelho pode revelar-se perigosa, tanto para a sua saúde como para a sua própria segurança.
- Este aparelho não foi concebido para ser utilizado por pessoas (incluindo crianças) cujas capacidades físicas, sensoriais ou mentais se encontrem reduzidas ou por pessoas desprovidas de experiência ou de conhecimentos, salvo se elas tiverem beneficiado, por intermédio de uma pessoa responsável pela sua segurança, de uma vigilância ou de instruções prévias relativas à utilização do aparelho.
- Este aparelho destina-se a uma utilização unicamente em interior com excepção de compartimentos húmidos e compartimentos com água

- Deve estar previsto na cablagem fixa do aparelho um meio de desligamento em conformidade com as regras de instalação em vigor
- Antes de utilizar o interruptor de correção, desligue a ventoinha e verifique se as pás estão paradas.
- O fornecedor declina qualquer responsabilidade pelos ferimentos corporais ou pelos danos materiais decorrentes de uma utilização ou de uma instalação incorrecta da ventoinha. Em caso de dúvida, recorra a um electricista
- É conveniente vigiar as crianças a fim de que elas não brinquem com o aparelho
- **Tenha cuidado ao trabalhar perto das pás em rotação.**
- **Aviso: Só deve ser instalado fora do alcance de qualquer pessoa.**
- **Este aparelho pode ser utilizado por crianças com uma idade mínima de 8 anos e pessoas com capacidades físicas, sensoriais ou mentais reduzidas ou com falta de experiência e conhecimentos, desde que sejam supervisionadas ou tenham recebido instruções relativas à utilização segura do aparelho e entendam os riscos envolvidos. As crianças não devem brincar com o aparelho. A limpeza e as operações de manutenção pelo utilizador não devem ser feitas por crianças sem uma supervisão adequada.**

• Instruções de segurança eléctrica

- O aparelho deve ser instalado por um electricista qualificado e em conformidade com as normas de cablagem em vigor no país.
- Mandar reparar este aparelho por uma pessoa qualificada.
- Este aparelho eléctrico está em conformidade com as normas de segurança em vigor. As reparações só devem ser efectuadas por técnicos qualificados utilizando peças sobresselentes de origem. Qualquer infracção a estas instruções pode revelar-se particularmente perigosa para os utilizadores

3. Estruções de segurança específicas



- O suporte de fixação da base da ventoinha pode suportar uma carga de 60 kg
- A ventoinha deve ser instalada de forma que as pás fiquem situadas a mais de 2,30 m acima do solo

4. Protecção do ambiente



Atenção

Os produtos eléctricos não devem ser deitados fora juntamente com o lixo doméstico. Envie-os para reciclagem nos centros especiais de recolha de lixo existentes para esse efeito. Contacte as suas entidades locais ou um armazenista para informações sobre a reciclagem. É favor reciclar a embalagem nos pontos de recolha existentes para esse efeito.

5. Características do aparelho

Tensão nominal e Frequência nominal	220-240V~50Hz
Lâmpada	 IACI 3x E27 60W AC
Classe de protecção	
Índice de protecção IP	
Potência nominal	 60W
Débito máximo do ventilador	 117.42 m3/min
Valor de serviço	 2.17 (m3/min)/W
Nível de potência sonora do ventilador	 Max. 48.90 dB(A)

6. Manutenção/Limpeza

- Desligue sempre o aparelho antes de o limpar ou de proceder à manutenção.
- Não utilizar esponjas molhadas para limpar o aparelho
- A fim de não danificar o aparelho, é aconselhável utilizar material adaptado às superfícies frágeis, bem como produtos que retardem o desgaste do produto.

7. Guia de reparação

PROBLEMA	CAUSAS POSSÍVEIS	SOLUÇÃO PROPOSTA
A ventoinha não arranca	<ul style="list-style-type: none"> • Fusível queimado ou disjuntor disparado. • Os cabos eléctricos estão mal ligados à ventoinha. • O interruptor de cadeia (velocidade) não está na posição certa. 	<ul style="list-style-type: none"> • Verificar a alimentação eléctrica e substituir os fusíveis ou voltar a armar o disjuntor. • Verificar os cabos eléctricos ligados à ventoinha. • Verificar a posição do interruptor de cadeia (velocidade).
A ventoinha faz barulho	<ul style="list-style-type: none"> • A campânula toca no tecto • Há parafusos desapertados ao nível das pás da ventoinha. • A ventoinha de tecto não está correctamente colocada contra o tecto • O interruptor de cadeia (velocidade) utilizado não é o adequado. 	<ul style="list-style-type: none"> • Deixar um espaço mínimo de 3 mm entre a campânula e o tecto. • Voltar a apertar todos os parafusos das pás da ventoinha sem os apertar demasiado. • Voltar a apertar todos os parafusos do suporte de suspensão ou da placa. • Utilizar o interruptor de cadeia fornecido.

<p>Ruído mecânico</p>		<ul style="list-style-type: none"> • O aparelho necessita de um período de estabilização de 8 horas, pelo menos.
<p>A ventoinha treme</p>	<ul style="list-style-type: none"> • As pás da ventoinha não estão na posição horizontal. • Os parafusos das pás estão mal apertados. 	<ul style="list-style-type: none"> • Medir a distância entre o tecto e a extremidade das pás, em seguida fazer girar as pás para verificar se estão todas à mesma distância do tecto (não fazer a regulação empurrando ligeiramente para cima ou para baixo os suportes das pás). • Verificar se todos os parafusos estão correctamente apertados.

8. Diversos

- Mandar reparar este aparelho por uma pessoa qualificada.
- Este produto eléctrico está em conformidade com as normas de segurança em vigor. As reparações só devem ser efectuadas por técnicos qualificados e que utilizem peças sobresselentes de origem. Qualquer infracção a esta instrução pode revelar-se particularmente perigosa para os utilizadores.
- Se necessário, contacte o serviço pós-venda do armazém onde adquiriu este produto.

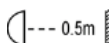
1. Simboli di avvertenza



Leggere attentamente le istruzioni



Attenzione



distanza minima tra la lampada e qualsiasi oggetto illuminato (0,5metro)

2. Istruzioni generali di sicurezza

Prima di utilizzare l'apparecchio, leggere integralmente quest'avvertenza e conservarla per ulteriori riferimenti. Se necessario, trasmettere quest'avvertenza ad un terzo.

AVVERTENZA: quando si utilizzano apparecchi elettrici, rispettare le precauzioni di sicurezza di base al fine di ridurre i rischi di incendio, di scosse elettriche e di ferite fisiche

• Istruzioni generali

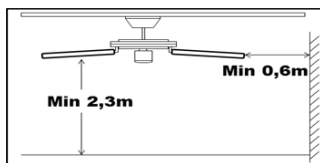
- Accertatevi che le caratteristiche di quest'apparecchio siano compatibili con quelle del vostro impianto elettrico.
- Qualsiasi utilizzo e/o modifica non autorizzata di quest'apparecchio può rivelarsi pericolosa, tanto per la vostra salute quanto per la vostra sicurezza.
- Quest'apparecchio non è progettato per essere utilizzato da persone (compresi i bambini) le cui capacità fisiche, sensoriali o mentali, sono ridotte o da persone prive di esperienza o di conoscenza, eccetto se hanno potuto beneficiare, tramite una persona responsabile della loro sicurezza, di una sorveglianza o d'istruzioni preliminari circa l'utilizzo dell'apparecchio.
- Il presente apparecchio deve essere utilizzato unicamente in luoghi interni ad eccezione delle parti umide e d'acqua

- Va previsto un mezzo di sconnessione nel cablaggio fisso dell'apparecchio conformemente alle regole d'installazione vigenti.
- Prima di utilizzare l'interruttore scorrevole, spegnere il ventilatore e verificare che le pale siano ferme.
- Il fornitore non è responsabile di eventuali danni fisici o materiali derivanti dall'uso o installazione incorretti del ventilatore. In caso di dubbio, chiamare un elettricista.
- Occorre sorvegliare i bambini per accertarsi che non giochino con l'apparecchio.
- **Prestare attenzione quando si lavora vicino alle lame rotanti.**
- **Attenzione: installare esclusivamente in una posizione non raggiungibile con le braccia.**
- **I bambini di età pari o superiore a 8 anni, le persone con ridotte capacità fisiche, sensoriali, mentali o le persone inesperte possono utilizzare il presente dispositivo esclusivamente sotto supervisione o se precedentemente istruiti sull'uso sicuro del dispositivo; prima dell'uso, dovranno aver compreso i rischi che esso comporta. I bambini non devono giocare con il dispositivo. La pulizia e la manutenzione non devono essere eseguite dai bambini senza supervisione**

• Istruzioni di sicurezza elettrica

- L'apparecchio deve essere installato da un elettricista qualificato e conformemente alle norme di cablaggio vigenti nel paese.
- Installare un commutatore di scollegamento con uno spazio minimo di 3 mm tra ogni polo al fine di permettere uno scollegamento totale in caso di sovraccarico di Categoria III, conformemente alle regole d'installazione vigenti.
- Questo prodotto elettrico risponde alle norme di sicurezza vigenti. Le riparazioni devono essere effettuate esclusivamente da persone qualificate e utilizzando pezzi di ricambio originali. L'inosservanza delle seguenti istruzioni potrebbe risultare particolarmente pericolosa per gli utenti.

3. Truzioni di sicurezza specifiche



- Il supporto di fissaggio della base del ventilatore può sostenere un carico di 60 kg
- Il ventilatore deve essere installato in maniera che le pale siano situate a più di 2,3 m sopra il pavimento.

4. Protezione dell'ambiente

Attenzione



I prodotti elettrici non devono essere buttati insieme ai rifiuti domestici. Riciclateli nei centri di smaltimento speciali previsti per questo. Contattate le autorità locali o un commerciante all'ingrosso per avere consigli circa il riciclaggio. Si prega di riciclare l'imballaggio negli appositi punti di raccolta previsti a questo scopo.

5. Caratteristiche dell'apparecchio

Tensione nominale e Frequenza nominale	220-240V~50Hz
Lampadina	
Classe di protezione	
Indice di protezione IP	
Poenza nominale	
Portata massima d'aria	
Valori di esercizio	
Livello di potenza sonora del ventilatore	

6. Manutenzione / Pulizia

- Disinserire sempre l'apparecchio prima di pulirlo o di procedere alla sua manutenzione.
- Non utilizzare spugne umide per la pulizia dell'apparecchio
- Per non danneggiare il prodotto, si consiglia l'uso di materiali idonei a superfici fragili e di prodotti che riducono l'usura del prodotto.

7. Guida di ricerca guasto

PROBLEMA	CAUSE POSSIBILI	SOLUZIONE PROPOSTA
Il ventilatore non si mette in moto	<ul style="list-style-type: none"> • Un fusibile è bruciato o il disgiuntore ha scattato. • I cavi elettrici sono mal collegati al ventilatore. • L'interruttore a catena (velocità) non è sulla posizione giusta. 	<ul style="list-style-type: none"> • Verificare l'alimentazione elettrica e sostituire i fusibili o innestare di nuovo il disgiuntore. • Verificare i cavi elettrici collegati al ventilatore. • Verificare la posizione dell'interruttore a catena (velocità).
Il ventilatore fa rumore	<ul style="list-style-type: none"> • La campana tocca il soffitto. • Delle viti sono allentate al livello delle pale del ventilatore. • Il ventilatore da soffitto non è correttamente posizionato contro il soffitto. • L'interruttore a catena (velocità) utilizzato non è quello giusto. 	<ul style="list-style-type: none"> • Lasciare uno spazio minimo di 3 mm tra la campana e il soffitto. • Ristringere tutte le viti delle pale del ventilatore senza stringere troppo forte. • Ristringere tutte le viti del supporto di sospensione o della piastra. • Utilizzare l'interruttore a catena fornito.

<p>Rumore meccanico</p>		<ul style="list-style-type: none"> • L'apparecchio richiede un periodo di stabilizzazione di 8 ore minimo.
<p>Il ventilatore trema</p>	<ul style="list-style-type: none"> • Le pale del ventilatore non sono in posizione orizzontale. • Le viti delle pale sono strette male. 	<ul style="list-style-type: none"> • Misurare la distanza tra il soffitto e l'estremità delle pale, poi far girare le pale per verificare che siano tutte alla stessa distanza dal soffitto (non fare regolazione premendo leggermente verso l'alto o verso il basso sui supporti delle pale). • Verificare che tutte le viti siano correttamente strette.

8. Vari

- Fare riparare quest'apparecchio da una persona qualificata.
- Questo prodotto elettrico è conforme alle norme di sicurezza vigenti. Le riparazioni dovranno solo essere realizzate da tecnici qualificati utilizzando pezzi di ricambio d'origine. Ogni inadempimento a quest'istruzione può rivelarsi particolarmente pericoloso per gli utenti.
- All'occorrenza, contattare il servizio postvendita del negozio dove avete comprato questo prodotto.

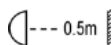
1. Symbole ostrzegawcze



Przeczytać uważnie instrukcje



Uwaga



Odległość minimalna między lampą i oświetlanym obiektem (0,5 metra)

2. Ogólne zalecenia bezpieczeństwa ⚠

Przed użyciem urządzenia należy uważnie przeczytać instrukcję obsługi i zachować ją w celu skorzystania z niej w przyszłości. W przypadku sprzedaży lub przekazania urządzenia osobom trzecim, dołączyć do niego tę instrukcję obsługi.

OSTRZEŻENIE: podczas użytkowania urządzeń elektrycznych, należy zawsze przestrzegać podstawowych zaleceń bezpieczeństwa w celu ograniczenia ryzyka pożaru, porażenia prądem elektrycznym i obrażeń ciała.

• Zalecenia ogólne

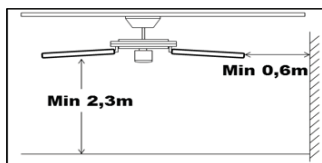
- Należy upewnić się, że charakterystyka urządzenia jest zgodna z charakterystyką instalacji elektrycznej.
- Każde inne zastosowanie i/lub modyfikacja urządzenia bez zezwolenia może być niebezpieczne, ze względu na zdrowie i własne bezpieczeństwo.
- To urządzenie nie jest przewidziane do użytkowania przez osoby (w tym dzieci), których możliwości fizyczne, sensoryczne lub mentalne są ograniczone, lub osoby nie posiadające doświadczenia lub wiedzy, z wyjątkiem sytuacji kiedy mogą skorzystać z nadzoru lub uzyskać instrukcje od osoby odpowiedzialnej za ich bezpieczeństwo.
- To urządzenie jest przeznaczone do użytkowania wyłącznie w pomieszczeniach z wyjątkiem pomieszczeń o wysokim poziomie wilgotności i łazienek

- Należy przewidzieć wyłącznik w stałym okablowaniu urządzenia zgodnie z obowiązującymi przepisami instalacji.
- Przed użyciem wyłącznika ślizgowego, należy wyłączyć wentylator i sprawdzić czy łopatki są unieruchomione.
- Dostawca nie ponosi żadnej odpowiedzialności za obrażenia ciała lub szkody materialne spowodowane użytkowaniem lub nieprawidłową instalacją wentylatora. W razie wątpliwości, należy skorzystać z usług elektryka
- Dzieci należy nadzorować w celu upewnienia się, że nie bawią się urządzeniem.
- Podczas wykonywania jakichkolwiek prac w pobliżu obrotowych ostrzy należy zachować ostrożność.
- Ostrzeżenie: możliwość instalacji jedynie poza zasięgiem ramion.
- Urządzenie może być wykorzystywane przez dzieci w wieku powyżej 8 lat oraz osoby nieposiadające odpowiednich doświadczeń lub wiedzy oraz których zdolności fizyczne, sensoryczne lub umysłowe są ograniczone jedynie pod warunkiem, że zostały one odpowiednio poinformowane i przeszkolone pod kątem korzystania z urządzenia w sposób całkowicie bezpieczny oraz zdają sobie sprawę z istniejących zagrożeń. Dzieci nie powinny bawić się urządzeniem. Wszelkiego rodzaju prace dotyczące czyszczenia i konserwacji urządzenia nie mogą być wykonywane przez dzieci bez nadzoru.

• Zalecenia bezpieczeństwa dotyczące zasilania elektrycznego

- Urządzenie musi być zainstalowane przez wykwalifikowanego elektryka i zgodnie z normami obowiązującymi w kraju.
- Zamontować odłącznik z rozstawem co najmniej 3 mm pomiędzy biegunami, aby umożliwić całkowite odłączenie w przypadku przeciążenia kategorii III, zgodnie z obowiązującymi zasadami instalacji.
- To urządzenie elektryczne jest zgodne z obowiązującymi normami bezpieczeństwa. Naprawy mogą być wykonywane wyłącznie przez wykwalifikowany serwis stosujący oryginalne części zamienne. Nieprzestrzeganie tego zalecenia może stanowić źródło zagrożenia dla użytkowników

3. Specjalne zalecenia bezpieczeństwa



- Wspornik mocowania podstawy wentylatora wytrzymałe obciążenie 60 kg
- Wentylator musi być zainstalowany w taki sposób, aby łopaty znajdowały się na wysokości 2,3 m od ziemi.

4. Ochrona środowiska



Uwaga

Nie należy wyrzucać produktów elektrycznych razem z odpadami gospodarstwa domowego. Należy poddać je utylizacji w specjalnym centrum przeznaczonym do tego celu. Należy skontaktować się z władzami lokalnymi w celu uzyskania porady dotyczącej recyklingu. Urządzenie należy oddać do punktu zbiórki zajmującego się tego typu urządzeniami.

5. Charakterystyka urządzenia

Napięcie nominalne i Częstotliwość nominalna	220-240V~50Hz
Zarówka	INCL 3x E27 MAX 60W
Klasa zabezpieczenia	
Wskaźnik zabezpieczenia IP	IP20
Moc nominalna	 60W
Maksymalne natężenie przepływu wentylatora	117.42 m3/min
Wartość eksploatacyjna	2.17 (m3/min)/W
Poziom mocy akustycznej wentylatora	Max. 48.90 dB(A)

6. Konserwacja / Czyszczenie

- Należy zawsze wyłączać urządzenie przed czyszczeniem lub konserwacją
- Nie używać mokrej gąbki do czyszczenia urządzenia
- Aby nie uszkodzić urządzenia, zaleca się stosowanie akcesoriów dostosowanych do delikatnych powierzchni oraz produktów spowalniających zużycie produktu.

7. Instrukcja naprawy

PROBLEM	MOŻLIWE PRZYCZYNY	PROPONOWANE ROZWIĄZANIE
Wentylator nie uruchamia się	<ul style="list-style-type: none"> • Bezpiecznik jest spalony lub wyłączył się samoczynny wyłącznik. • Przewody elektryczne są nieprawidłowo podłączone do wentylatora. • Wyłącznik łańcuskowy (prędkość) znajduje się w nieprawidłowej pozycji. 	<ul style="list-style-type: none"> • Sprawdzić zasilanie elektryczne i wymienić bezpieczniki lub uruchomić wyłącznik. • Sprawdzić przewody elektryczne podłączone do wentylatora. • Sprawdzić pozycję wyłącznika łańcuskowego (prędkość).
Wentylator hałasuje	<ul style="list-style-type: none"> • Osłona dotyka sufitu. • Śruby łopatek wentylatora są poluzowane. • Wentylator sufitowy jest nieprawidłowo zamocowany do sufitu. • Zastosowany wyłącznik łańcuskowy (prędkość) jest nieprawidłowy. 	<ul style="list-style-type: none"> • Pozostawić minimalną przestrzeń 3mm pomiędzy osłoną i sufitem. • Dokręcić śruby łopatek wentylatora zwracając uwagę, aby nie dokręcić ich zbyt mocno. • Dokręcić wszystkie śruby podstawy podwieszenia lub płytki. • Zastosować dostarczony wyłącznik łańcuskowy.

Hałas mechaniczny		<ul style="list-style-type: none"> • Urządzenie wymaga minimum 8 godzinnego okresu stabilizacji.
Wentylator drga	<ul style="list-style-type: none"> • Łopatki wentylatora nie znajdują się w pozycji poziomej. • Śruby łopatek są przykręcone nieprawidłowo. 	<ul style="list-style-type: none"> • Zmierzyć odległość między sufitem a końcem łopatek, następnie obrócić łopatki, aby sprawdzić czy znajdują się w tej samej odległości od sufitu (nie regulować poprzez naciśnięcie podstaw łopatek w górę lub w dół). • Sprawdzić czy wszystkie śruby są dokręcone prawidłowo.

8. Inne informacje

- Urządzenie musi być naprawiane przez osoby posiadające odpowiednie kwalifikacje.
- Ten produkt elektryczny jest zgodny z obowiązującymi normami. Naprawy muszą być wykonywane wyłącznie przez wykwalifikowanych techników stosujących oryginalne części zamienne. Nieprzestrzeganie tego zalecenia może być bardzo niebezpieczne dla użytkownika
- W danym wypadku należy skontaktować się z serwisem posprzedażnym sklepu, w którym nabyto produkt.

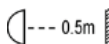
1. Σύμβολα προειδοποίησης



Διαβάστε προσεκτικά τις οδηγίες



Προσοχήτε



Ελάχιστη απόσταση ανάμεσα στο φωτιστικό και οποιοδήποτε φωτιζόμενο αντικείμενο (0,5 μέτρα)

2. Γενικές συστάσεις ασφαλείας

Προτού χρησιμοποιήσετε τη συσκευή, διαβάστε όλες τις οδηγίες χρήσης και φυλάξτε το εγχειρίδιο για να ανατρέξετε μελλοντικά. Εάν χρειαστεί, μεταβιβάστε το εγχειρίδιο σε τρίτο.

ΠΡΟΕΙΔΟΠΟΙΗΣΗ: ταν χρησιμοποιείτε ηλεκτρικές συσκευές, τηρείτε τις βασικές συστάσεις ασφαλείας ώστε να μειώσετε τον κίνδυνο πυρκαγιάς, ηλεκτροπληξίας και σωματικού τραυματισμού

• Γενικές συστάσεις

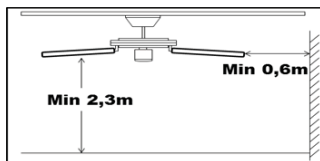
- Βεβαιωθείτε ότι τα χαρακτηριστικά της συσκευής αυτής είναι συμβατά με εκείνα της ηλεκτρικής σας εγκατάστασης.
- Κάθε μη εγκεκριμένη χρήση ή /και τροποποίηση της συσκευής μπορεί να αποδειχθεί επικίνδυνη, τόσο για την υγεία σας όσο για την ασφάλειά σας.
- Η συσκευή αυτή δεν προβλέπεται για να χρησιμοποιείται από άτομα (συμπεριλαμβανομένων των παιδιών) οι σωματικές, αισθητήριες ή διανοητικές ικανότητες των οποίων είναι μειωμένες ή από άτομα που δεν έχουν πείρα ή γνώσεις, εκτός εάν τους παρέχεται, από κάποιο άτομο υπεύθυνο για την ασφάλειά τους, επίβλεψη ή προηγούμενες οδηγίες σχετικά με τη χρήση της συσκευής.
- Η συσκευή αυτή προορίζεται μόνο για εσωτερική χρήση εκτός των υγρών δωματίων και των μπάνιων

- Στη σταθερή καλωδίωση της συσκευής θα πρέπει να έχει προβλεφθεί ένα μέσο αποσύνδεσης σύμφωνα με τους ισχύοντες κανόνες εγκατάστασης.
- Πριν χρησιμοποιήσετε το διακόπτη ολίσθησης, σβήστε τον ανεμιστήρα και βεβαιωθείτε ότι τα πτερύγια έχουν σταματήσει.
- Ο προμηθευτής αποποιείται οποιασδήποτε ευθύνης για σωματικές ή υλικές βλάβες που οφείλονται σε λανθασμένη χρήση ή εγκατάσταση του ανεμιστήρα. Σε περίπτωση αμφιβολίας, καλέστε ηλεκτρολόγο
- Τα παιδιά πρέπει να επιτηρούνται για να εξασφαλιστεί ότι δεν παίζουν με τη συσκευή.
- Προσέχετε όταν εργάζεστε κοντά στα περιστρεφόμενα πτερύγια.
- Προειδοποίηση: να τοποθετείται μόνο σε απόσταση που δεν φτάνουν τα χέρια.
- Αυτή η συσκευή μπορεί να χρησιμοποιείται από παιδιά άνω των 8 ετών και άτομα με περιορισμένες φυσικές, αισθητηριακές ή νοητικές ικανότητες ή με έλλειψη εμπειρίας και γνώσεων, εφόσον τελούν υπό επίβλεψη ή έχουν λάβει οδηγίες σχετικά με την ασφαλή χρήση της συσκευής και κατανοούν τους σχετικούς κινδύνους. Τα παιδιά απαγορεύεται να παίζουν με τη συσκευή. Ο καθαρισμός και η συντήρηση από το χρήστη δεν επιτρέπεται να εκτελούνται από παιδιά χωρίς επίβλεψη.

• Ηλεκτρικές συστάσεις ασφαλείας

- Η συσκευή πρέπει να εγκατασταθεί από ειδικευμένο ηλεκτρολόγο και σύμφωνα με τα πρότυπα καλωδίωσης που ισχύουν στη χώρα.
- Τοποθετήστε ένα μεταγωγικό διακόπτη με ελάχιστη απόσταση 3 mm μεταξύ των πόλων ώστε να επιτρέπεται πλήρης αποσύνδεση σε περίπτωση υπερφόρτωσης Κατηγορίας III, σύμφωνα με τους ισχύοντες κανόνες εγκατάστασης.
- Αυτό το ηλεκτρικό προϊόν είναι σύμφωνο προς τα ισχύοντα πρότυπα ασφαλείας. Οι επισκευές θα πρέπει να πραγματοποιούνται από εξειδικευμένους τεχνικούς που χρησιμοποιούν γνήσια ανταλλακτικά. Η μη συμμόρφωση στη σύσταση αυτή μπορεί να αποβεί ιδιαίτερα επικίνδυνη για τους χρήστες

3. Ειδικές συστάσεις ασφαλείας



- Το στήριγμα στερέωσης της βάσης του ανεμιστήρα μπορεί να αντέξει σε φορτίο 60 kg
- Ο ανεμιστήρας πρέπει να εγκατασταθεί κατά τρόπο ώστε τα πτερύγια να απέχουν τουλάχιστον 2,3 m από το έδαφος.

4. Προστασία του περιβάλλοντος



Προσοχή!
Τα ηλεκτρικά απόβλητα δεν πρέπει να απορρίπτονται με τα οικιακά απόβλητα. Παρακαλείστε να τα ανακυκλώνετε στις υπάρχουσες εγκαταστάσεις. Ζητήστε συμβουλή σχετικά με την ανακύκλωση στις τοπικές αρχές ή το κατάστημα πώλησης. Παρακαλείστε να ανακυκλώσετε τη συσκευασία σε κάποιο σημείο συλλογής που προβλέπεται για αυτό.

5. Χαρακτηριστικά της συσκευής

Όνομαστική τάση και Όνομαστική συχνότητα	220-240V~50Hz
Λαμπτήρας	
Κλάση προστασίας	
Δείκτης προστασίας IP	
Όνομαστική ισχύ	
Μέγιστη παροχή αέρα από ανεμιστήρα	
Τιμή λειτουργίας	
Στάθμη ηχητικής ισχύος ανεμιστήρα	

6. Συντήρηση / Καθάρισμα

- Να αποσυνδέετε πάντα τη συσκευή από το ρεύμα πριν την καθαρίσετε ή εκτελέσετε εργασίες συντήρησης
- Μην χρησιμοποιείτε βρεγμένο σφουγγάρι για να καθαρίσετε τη συσκευή
- Προκειμένου να μην προξενηθεί ζημιά στο προϊόν, συνιστάται να χρησιμοποιείτε υλικά κατάλληλα για ευαίσθητες επιφάνειες καθώς και προϊόντα που επιβραδύνουν τη φθορά του προϊόντος.

7. Οδηγός επίλυσης προβλημάτων

ΠΡΟΒΛΗΜΑ	ΠΙΘΑΝΕΣ ΑΙΤΙΕΣ	ΠΙΘΑΝΕΣ ΑΙΤΙΕΣ
Ο ανεμιστήρας δεν ξεκινά	<ul style="list-style-type: none"> • Έχει καεί κάποια ασφάλεια ή έχει ενεργοποιηθεί ο διακόπτης ασφαλείας. • Τα ηλεκτρικά καλώδια δεν είναι σωστά συνδεδεμένα στον ανεμιστήρα. • Ο διακόπτης αλυσίδας (ταχύτητα) δεν είναι στη σωστή θέση. 	<ul style="list-style-type: none"> • Ελέγξτε την παροχή ρεύματος και αντικαταστήστε τις ασφάλειες ή επανενεργοποιήστε το διακόπτη ασφαλείας. • Ελέγξτε τα ηλεκτρικά καλώδια που συνδέονται στον ανεμιστήρα. • Ελέγξτε τη θέση του διακόπτη αλυσίδας (ταχύτητα).
Ο ανεμιστήρας κάνει θόρυβο	<ul style="list-style-type: none"> • Η καλύπτρα αγγίζει το ταβάνι. • Κάποιες βίδες έχουν χαλαρώσει στο επίπεδο των πτερυγίων του ανεμιστήρα. • Ο ανεμιστήρας οροφής δεν είναι σωστά τοποθετημένος επάνω στο ταβάνι. • Ο διακόπτης αλυσίδας (ταχύτητα) που χρησιμοποιείται δεν είναι ο σωστός. 	<ul style="list-style-type: none"> • Αφήστε μια ελάχιστη απόσταση 3 mm ανάμεσα στην καλύπτρα και το ταβάνι. • Σφίξτε όλες τις βίδες των πτερυγίων χωρίς να τις σφίξετε υπερβολικά. • Σφίξτε όλες τις βίδες της βάσης ανάρτησης ή της πλακάς. • Χρησιμοποιήστε τον παρεχόμενο διακόπτη αλυσίδας.

Μηχανικός θόρυβος		<ul style="list-style-type: none"> • Η συσκευή χρειάζεται μια περίοδο σταθεροποίησης τουλάχιστον 8 ωρών.
Ο ανεμιστήρας τρέμει	<ul style="list-style-type: none"> • Τα πτερύγια του ανεμιστήρα δεν είναι σε οριζόντια θέση. • Οι βίδες των πτερυγίων δεν είναι καλά σφιγμένες. 	<ul style="list-style-type: none"> • Μετρήστε την απόσταση μεταξύ της οροφής και του άκρου των πτερυγίων, έπειτα περιστρέψτε τα πτερύγια για να ελέγξετε ότι βρίσκονται όλα στην ίδια απόσταση από την οροφή (μην προβείτε σε ρυθμίσεις πιέζοντας ελαφρώς προς τα πάνω ή προς τα κάτω τις βάσεις των πτερυγίων). • Ελέγξτε ότι όλες οι βίδες είναι σωστά σφιγμένες.

8. Διάφορα

- Οι επισκευές πρέπει να πραγματοποιούνται από ειδικευμένο άτομο.
- Αυτό το ηλεκτρικό προϊόν ανταποκρίνεται στα ισχύοντα πρότυπα ασφαλείας. Οι επισκευές δεν πρέπει να πραγματοποιούνται παρά μόνο από ειδικευμένους τεχνικούς χρησιμοποιώντας γνήσια ανταλλακτικά. Οποιαδήποτε παράλειψη ως προς τη σύσταση αυτή μπορεί να αποβεί ιδιαίτερα επικίνδυνη για τους χρήστες.
- Εάν συντρέχει περίπτωση, καλέστε το τμήμα εξυπηρέτησης μετά την πώληση του κα ταστήματος αγοράς του προϊόντος.

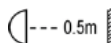
1. Предупреждающие символы



Внимательно прочтите все инструкции



Предостережение



Минимальное расстояние между светильником и освещаемыми предметами (0,5 метра)

2. Общие правила безопасности

Перед использованием устройства полностью прочтите данную инструкцию и сохраните ее для последующего обращения. При необходимости передайте ее третьему лицу.

ПРЕДУПРЕЖДЕНИЕ: при работе с электрическими устройствами для уменьшения риска возгорания, травм и поражения электрическим током соблюдайте основные правила безопасности.

• Общие правила

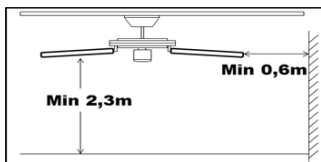
- Убедитесь, что характеристики данного прибора совместимы с характеристиками вашей электросети
- Любое ненадлежащее использование и/или внесение изменения в данный прибор может быть опасно для вашего здоровья и безопасности
- Данный прибор не предназначен для использования лицами (включая детей) с ограниченными физическими, сенсорными или психическими способностями, а также лицами без соответствующего опыта или знаний без надзора или предварительного получения инструкций по использованию прибора со стороны помощника или лица, ответственного за их безопасность
- Данный прибор предназначен для использования только внутри помещений, за исключением влажных помещений и помещений с бассейнами

- В стационарной электрической цепи прибора должно быть установлено приспособление для отключения, соответствующее действующим правилам установки
- Прежде чем использовать ползунковый переключатель, выключите вентилятор и убедитесь, что лопасти остановлены
- Поставщик не несет ответственности за нанесение травм или материального ущерба, ставшее следствием неправильного использования или неправильной установки вентилятора. В случае сомнений обратитесь к электрику.
- Нужно следить за тем, чтобы дети не играли с прибором
- **Соблюдайте осторожность, работая возле вращающихся лопастей.**
- **Предупреждение! Устанавливать только вне зоны досягаемости рук.**
- **Этот прибор можно использовать детям от 8 лет, лицам с ограниченными физическими, сенсорными или умственными способностями, а также лицам, не имеющим должного опыта и знаний, если они находятся под присмотром или получили инструкции относительно безопасных способов эксплуатации прибора и объяснения возможных опасностей. Детям запрещается играть с прибором. Детям разрешается выполнять чистку и обслуживание прибора исключительно под наблюдением.**

• Правила электробезопасности

- Светильник должен устанавливаться квалифицированным электриком в соответствии с действующими нормами кабельной проводки в стране установки
- Средства для многополюсного отключения с зазорами между размыкающими реле, которые обеспечивают полное отключение при перенапряжении категории III, должны быть встроены в жесткую разводку в соответствии с национальными правилами проводки проводов.
- Данный электрический прибор соответствует требованиям действующих норм безопасности. Ремонт прибора должен производиться только квалифицированными техническими специалистами с использованием оригинальных запасных частей. Невыполнение данного требования может создать серьезную опасность для пользователей

3. Особые правила техники безопасности



- Кронштейн крепления основания вентилятора может выдерживать нагрузку 60 кг
- Вентилятор должен быть установлен так, чтобы лопасти были расположены не выше чем 2,3 м от пола

4. Защита окружающей среды



Предостережение

Запрещается утилизировать электроприборы вместе с бытовым мусором. Их нужно утилизировать в специализированных центрах. Для получения консультации по поводу утилизации вашего прибора обратитесь к органам местной власти. Просим вас сдавать упаковку в специально предусмотренные пункты сбора.

5. Характеристики устройства

Номинальное напряжение и
Номинальная частота

220-240V~50Hz

Лампа



Класс защиты



Степень защиты IP



Номинальная мощность



Объем воздушного потока



Стоимость услуги



Уровень шума



6. Чистка/уход

- Всегда отключайте прибор перед чисткой или проведением технического обслуживания
- Для чистки прибора не используйте влажную губку
- Во избежание повреждения прибора рекомендуется использовать для чистки материал, подходящий для деликатных поверхностей, а также чистящие средства, замедляющие износ изделия.

7. Устранение неисправностей

ПРОБЛЕМА	ВОЗМОЖНЫЕ ПРИЧИНЫ	ПРЕДЛАГАЕМОЕ РЕШЕНИЕ
Вентилятор не запускается	<ul style="list-style-type: none"> • Перегорел плавкий предохранитель, или сработал автоматический выключатель • Электрические кабели неправильно подключены к вентилятору • Цепной переключатель (скорости) не находится в правильном положении 	<ul style="list-style-type: none"> • Проверить электропитание и заменить плавкие предохранители, либо перевести автоматический выключатель в положение включения • Проверить электрические кабели, подключенные к вентилятору • Проверить положение цепного переключателя (скорости)
Вентилятор шумит	<ul style="list-style-type: none"> • Колпак касается потолка • Ослаблена затяжка винтов на лопастях вентилятора • Потолочный вентилятор неправильно установлен на потолке • Используемый цепной переключатель (скорости) неисправен 	<ul style="list-style-type: none"> • Обеспечить зазор не менее 3 мм между колпаком и потолком • Затянуть все винты лопасти вентилятора, но не затягивать их слишком сильно • Затянуть все винты подвесного крепления или пластины • Использовать цепной переключатель, поставляемый в комплекте

Механический шум		<ul style="list-style-type: none"> • Для стабилизации прибора требуется не менее 8 часов
Вентилятор дрожит	<ul style="list-style-type: none"> • Лопасты вентилятора не находятся в горизонтальном положении • Винты лопастей плохо затянуты 	<ul style="list-style-type: none"> • Измерить расстояние между потолком и концами лопастей, затем повернуть лопасти, чтобы проверить, что все они находятся на том же расстоянии от потолка (не регулируйте расстояние, нажимая слегка вверх и вниз на крепления лопастей) • Проверить, что все винты правильно затянуты

8. Прочее

- Ремонт Вашего прибора должен осуществляться только квалифицированным специалистом
- Данный электрический прибор соответствует требованиям безопасности. Ремонт должен осуществляться только квалифицированным специалистом с использованием оригинальных запасных частей; в противном случае, пользователь может получить значительные травмы.
- Свяжитесь с магазином, в котором Вы покупали данный прибор после обслуживания (если такое произведено)

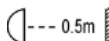
1. Символи повідомлень і попереджень



Уважно прочитайте інструкцію



застереження



Мінімальна відстань між лампою та будь-яким предметом, що освітлюється (0,5 м)

2. Загальні правила безпеки

Перед тим, як використовувати пристрій, прочитайте всю інструкцію, і потім зберігайте її для подальшого використання. У разі потреби передайте цю інструкцію іншій особі.

ПОПЕРЕДЖЕННЯ: Використовуючи електричні пристрої, дотримуйтеся базових правил безпеки, аби знизити ризик пожежі, враження електричним струмом і травмування.

• Загальні інструкції

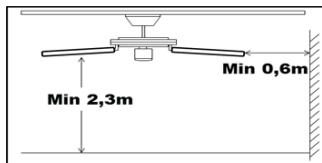
- Переконайтеся, що за своїми характеристиками пристрій відповідає вашій електричній мережі.
- Будь-яке несанкціоноване використання або зміни конструкції пристрою можуть виявитися загрозливими як для вашого здоров'я, так і для вашої безпеки.
- Цей пристрій не призначено для осіб (включно з дітьми) зі зниженими фізичними, почуттєвими або розумовими здібностями, для осіб, яким бракує досвіду або свідомості, якщо тільки попередньо вони не одержали достатній інструктаж від особи, що відповідає за їхню безпеку, щодо користування цим пристроєм.
- Цей пристрій призначено для використання лише у приміщеннях, за винятком вологих місць та місць із водою.

- У фіксованій провадині пристрою має бути передбачений засіб розмикання, що відповідає чинним правилам електромонтажу.
- Перед використанням вимикача-бігунця вимкніть вентилятор і переконайтеся, що його лопаті зупинилися.
- Постачальник не несе жодної відповідальності за тілесні ушкодження або матеріальну шкоду через неправильне встановлення або використання вентилятора. У разі сумніву зверніться до фахівця-електрика.
- Треба слідкувати, щоб діти не грали з цим пристроєм.
- **Будьте обережні, коли працюєте біля ріжучих крил, що обертаються.**
- **Попередження! Слід встановлювати у місці, недосяжному для рук.**
- **Цей прилад можна використовувати дітям, старшим 8 років, і людям з обмеженими фізичними, емоційними або розумовими здібностями, або з недостатнім досвідом чи знаннями тільки в тому випадку, якщо вони перебувають під наглядом або проінструктовані стосовно безпечного використання та розуміють можливу небезпеку. Дітям не можна гратися з приладом. Діти можуть виконувати очищення та обслуговування приладу тільки під наглядом.**

• Правила безпеки поводження з електрикою

- Світильник повинен встановлювати кваліфікований електрик, відповідно до норм виконання провадини, що діють у країні, де встановлюється світильник.
- Все-полюсних роз'єднувачів з ізолюючими відстані 3 мм повинні бути включені в стаціонарній електропроводки відповідно до національних правил проводки.
- Цей електричний пристрій відповідає чинним стандартам безпеки. Ремонт повинен виконувати лише кваліфікований фахівець, використовуючи оригінальні запасні частини. Будь-яке порушення цього правила може зокрема становити небезпеку для користувачів.

3. Окремі інструкції з безпеки



- Кронштейн кріплення вентилятора розрахований на вагу 60 кг.
- Вентилятор повинен встановлюватися так, щоб лопаті розташовувалися щонайбільше на відстані 2,3 м над підлогою.

4. Характеристики пристрою



застереження

Електричні вироби не можна викидати разом із побутовим сміттям. Будь-ласка, доставляйте їх для утилізації до спеціальних приймальних пунктів. Звертайтеся до місцевих органів влади або продавця по пораду щодо утилізації. Будь-ласка, доставляйте упаковку для утилізації до спеціальних приймальних пунктів.

5. Характеристики пристрою

Номінальна напруга і Номінальна частота	220-240V~50Hz
Лампа	INFC 3x E27 MAX 60W
Клас захисту	
Показник захисту IP	IP20
Номінальна потужність	 60W
Максимальна витрата потоку повітря у вентиляторі	117.42 м ³ /хв
вартість послуги	2.17 (m ³ /min)/W
Рівень звукової потужності вентилятора	Max. 48.90 дБ

6. Догляд / Чищення

- Завжди від'єднуйте пристрій від мережі перед чищенням та доглядом.
- Не застосовуйте змочену губку для чищення пристрою.
- Щоб не пошкодити виріб, радимо використовувати матеріал, придатний для ламких поверхонь, а також вироби, що уповільнюють зношення виробу.

7. Усунення несправностей

ПРОБЛЕМА	МОЖЛИВІ ПРИЧИНИ	РІШЕННЯ
Вентилятор не вмикається.	<ul style="list-style-type: none"> • Згорів запобіжник, спрацював розмикач. • Електричні кабелі погано приєднані до вентилятора. • Ланцюговий перемикач швидкості знаходиться в неправильному положенні. 	<ul style="list-style-type: none"> • Перевірити електричне живлення, замінити запобіжники, скинути роз'єднувач. • Перевірити електричні кабелі, що йдуть до вентилятора. • Перевірити положення ланцюгового перемикача швидкості.
Вентилятор шумить.	<ul style="list-style-type: none"> • Ковпак торкається стелі. • Гвинти на лопатях вентилятора розкрутилися. • Стельовий вентилятор неправильно розміщено по відношенню до стелі. • Ланцюговий перемикач швидкості несправний. 	<ul style="list-style-type: none"> • Передбачити мінімальну відстань 3мм між ковпаком та стелею. • Затягнути всі гвинти на лопатях вентилятора (але не надто сильно). • Затягнути всі гвинти кріплення кронштейна або пластини. • Використовувати ланцюговий перемикач, що входить у комплект.

Механічний шум.		<ul style="list-style-type: none"> • Пристроєві треба стабілізуватися протягом мінімум 8 годин.
Вентилятор тремтить.	<ul style="list-style-type: none"> • Лопаті вентилятора - не в горизонтальному положенні. • Гвинти лопатей погано затягнуті. 	<ul style="list-style-type: none"> • Виміряти відстань між стелею та кінцями лопатей, повернути лопаті, щоб перевірити, що вони залишаються на тій самій відстані від стелі (не регулювати, натискаючи вгору або вниз на кронштейни лопатей). • Перевірити, чи добре затягнуті всі гвинти.

8. Інші

- Ваш продукт повинен бути відремонтований кваліфікованим персоналом.
- Це електричне продукт згідно з відповідними вимогами безпеки. Ремонт повинен проводитися тільки кваліфікованим персоналом з використанням оригінальних запасних частин; в іншому випадку це може привести значну небезпеку для користувача.
- Будь ласка зв'яжіться з магазином, чого ви купили продукт для післяпродажного обслуговування, якщо питання.

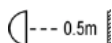
1. Simboluri de avertizare



A se citi instrucțiunile cu atenție



atenție



Distanța minimă dintre lampă și orice obiect aprins (0,5 metri)

2. Sfaturi generale de siguranță

Înainte de a utiliza aparatul, citiți aceste instrucțiuni în totalitate și păstrați-le pentru a le consulta ulterior. Dacă este necesar, dați mai departe aceste instrucțiuni unei alte persoane.

AVERTISMENT: când utilizați aparate electrice, respectați măsurile de siguranță de bază pentru a reduce riscul producerii incendiilor, șocurilor electrice și rănirii persoanelor

• Sfaturi generale

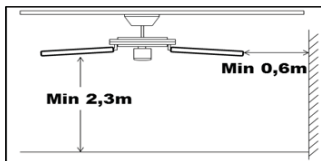
- Asigurați-vă că toate caracteristicile acestui aparat sunt compatibile cu cele ale instalației dumneavoastră electrice
- Orice utilizare și/sau modificare neaprobata a acestui aparat poate fi periculoasă, atât pentru sănătatea cât și pentru propria dumneavoastră siguranță
- Acest aparat nu a fost creat pentru a fi utilizat de către persoane (inclusiv copii) cu capacități fizice, senzoriale sau mentale reduse, ori de către persoane care nu au experiența sau cunoștințele necesare, cu excepția situației în care aceștia au fost instruiți în prealabil de către o persoană responsabilă pentru siguranța lor privind instrucțiunile de utilizare a aparatului
- Acest aparat a fost creat pentru a fi utilizat exclusiv în interior, cu excepția zonelor umede și a iazurilor.

- În conformitate cu normele de instalare în vigoare, în circuitul electric al aparatului trebuie să fie instalat un mijloc de deconectare
- Înainte de a utiliza comutatorul, opriți ventilatorul și asigurați-vă că paletele sunt oprite
- Furnizorul nu își asumă nicio responsabilitate pentru vătămările corporale sau daunele materiale care rezultă în urma utilizării sau instalării incorecte a ventilatorului. Dacă aveți dubii, vă rugăm să consultați un electrician.
- Supravegheați copiii, pentru a vă asigura că aceștia nu se joacă cu aparatul
- **Fiți foarte atent când lucrați în apropierea lamelor în rotație.**
- **Avertisment: se va instala numai în afara razei de acțiune a brațelor.**
- **Acest aparat poate fi utilizat de copii cu vârsta de peste 8 ani și persoane cu capacități fizice, senzoriale sau mentale reduse, sau care nu au experiență și cunoștințe, dacă sunt supravegheate sau au primit instrucțiuni cu privire la utilizarea aparatului în siguranță și înțeleg pericolele implicate. Copiii nu trebuie să se joace cu aparatul. Curățarea și întreținerea nu trebuie efectuate de copii nesupravegheați.**

• Sfaturi privind siguranța electrică

- Conform normelor de instalare aflate în vigoare în țara în care se face instalarea, instalarea aparatului de iluminat trebuie să fie efectuată de către un electrician calificat
- Un pol toate-sarcină, cu izolare la distanță de 3 mm trebuie să fie încorporată în cablaj fix, în conformitate cu normele naționale de cablare.
- Acest produs electric este conform cu normele de siguranță în vigoare. Reparațiile trebuie efectuate numai de către electricieni calificați, utilizându-se piese de schimb originale. Orice nerespectare a acestei dispoziții poate fi extrem de periculoasă pentru utilizatori.

3. Sfaturi specifice de siguranță



- Suportul de fixare a bazei ventilatorului poate suporta o greutate de 60 kg
- Ventilatorul trebuie instalat astfel încât paletetele să fie situate la o distanță mai mare de 2,3 m de sol

4. Protecția mediului



atenție

Produsele electrice nu trebuie aruncate împreună cu deșeurile menajere. Vă mulțumim pentru reciclarea acestora în punctele de reciclare special amenajate. Pentru informații despre reciclare, vă rugăm să consultați autoritățile locale sau distribuitorul produsului dumneavoastră. Vă mulțumim pentru reciclarea ambalajului în punctele de reciclare special amenajate.

5. Caracteristicile aparatului

Tensiune și frecvență nominală

220-240V~50Hz

Bec

INCL
3x E27
MAX
60W

Clasă de protecție



Număr IP

IP20

Putere nominală

60W

Debitul maxim al ventilatorului

117.42
m³/min

Valoarea de uz

2.17
(m³/min)/W

Nivelul de putere acustica al ventilatorului

Max.
48.90
dB(A)

6. Întreținere/curățare

- A se debransa întotdeauna aparatul înainte de efectuarea operațiunilor de curățare sau întreținere.
- A nu se utiliza un buret umed pentru curățarea aparatului
- Pentru a preveni deteriorarea produsului, se recomandă utilizarea unui material special pentru suprafețele fragile, precum și a unor produse care încetinesc uzarea acestuia.

7. Ghid de depanare

PROBLEMĂe	CAUZE POSIBILE	SOLUȚIE PROPUȘĂ
Ventilatorul nu pornește	<ul style="list-style-type: none"> • Este arsă o siguranță sau a declanșat întrerupătorul • Cablurile electrice nu sunt racordate corect la ventilator • Comutatorul de canal (viteză) nu se află în poziția corectă 	<ul style="list-style-type: none"> • Verificați alimentarea electrică și înlocuiți siguranțele sau reseați întrerupătorul • Verificați cablurile electrice atașate la ventilator • Verificați poziția comutatorului de canal (viteză)
Ventilatorul face zgomot	<ul style="list-style-type: none"> • Calota atinge tavanul • Sunt slăbite șuruburile la nivelul paletelor ventilatorului • Ventilatorul de tavan nu este poziționat corect în raport cu tavanul • Comutatorul de canal (viteză) utilizat nu este cel corect 	<ul style="list-style-type: none"> • Lăsați un spațiu minim de 3 mm între calotă și tavan • Strângeți toate șuruburile paletelor ventilatorului; nu strângeți foarte tare • Strângeți toate șuruburile suportului de susținere sau al plăcii • Utilizați comutatorul de canal furnizat

Zgomot mecanic		<ul style="list-style-type: none"> • Aparatul are nevoie de o perioadă de stabilizare de cel puțin 8 ore
Ventilatorul vibrează	<ul style="list-style-type: none"> • Paletele ventilatorului nu se află în poziție orizontală • Șuruburile paletelor nu sunt strânse corect 	<ul style="list-style-type: none"> • Măsurați distanța dintre tavan și vârful paletelor, apoi rotiți paletele pentru a vă asigura că acestea se află la aceeași distanță de tavan (nu efectuați operațiunea de reglare apăsând ușor în sus sau în jos pe dispozitivele de suport ale paletelor) • Verificați dacă toate șuruburile sunt strânse corect

8. Alții

- Au produsul reparat de către o persoană calificată.
- Acest produs electric este în conformitate cu cerințele de siguranță relevante. Reparațiile ar trebui să fie efectuată numai de către persoane calificate, cu piese originale; otherwise this may result in considerable danger to the user.
- Vă rugăm să contactați magazinul de pe care ati cumparat produsul de servicii post vânzare dacă cauză.

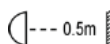
1. Warning Symbols



Read the instructions



Caution



Minimal distance from lighted objects should be 0.5 meters

2. General Safety Instructions

Read this instruction manual thoroughly before using the appliance and save it for future reference and if necessary pass the instruction manual on to a third party.

WARNING: When using electrical appliance, basic safety precautions should always be followed to reduce the risk of fire, electrical shock and personal injury

• General

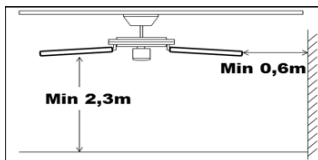
- Check if the electrical specifications of the appliance are compatible with your installation.
- Unauthorized use or technical modification to the appliance can lead to danger to life and health.
- This appliance is not intended for use by persons (including children) with reduced physical, sensory or mental capabilities, or lack of experience and knowledge, unless they have been given supervision or instruction concerning use of the appliance by a person responsible for their safety.
- This appliance is for indoor use only except moist or wet room
- Means for disconnection must be incorporated in the fixed wiring in accordance with wiring rules into force

- Before pushing the reversible slide switch, it is necessary to stop the action of the blades by turning off the fan
- The supplier disclaims all liability for personal injury or property damage arising from incorrect use or installation of the fan. In doubt, call upon an electrician
- Children should be supervised to ensure that they do not play with the appliance
- **Be careful when working near the rotating blades.**
- **Warning: only to be installed outside arms reach.**
- **This appliance can be used by children aged from 8 years and above and persons with reduced physical, sensory or mental capabilities or lack of experience and knowledge if they have been given supervision or instruction concerning use of the appliance in a safe way and understand the hazards involved. Children shall not play with the appliance. Cleaning and user maintenance shall not be made by children without supervision.**

• Electrical Safety

- The lighting product should be installed by an authorized electrician in accordance to national wiring rules
- An all-pole disconnecter with isolating distance of 3mm must be incorporated in the fixed wiring in accordance with the national wiring rules.
- This lighting product is in accordance with safety standards into force. Repairs should be exclusively performed by qualified technicians using original spare parts. Any breach of this instruction may be particularly dangerous for the users

3. Specific Safety Rules



- The fan base mounting bracket can support a load of 60 kg
- The fan is to be installed so that the blades are more than 2.3m above the floor








4. Environmental Protection

Caution

Electrical products must not be thrown out with domestic waste. They must be taken to a communal collecting point for environmentally friendly disposal in accordance with local regulations. Contact your local authorities or stockist for advice on recycling. The packaging material is recyclable. Dispose of the packaging in an environmentally friendly manner and make it available for the recyclable material collection-service.



5. Appliance specifications

Rated voltage and frequency	220-240V~50Hz
Bulb	
Protection class	
IP Number	
Rated wattage	
Maximum fan flow rate	
Service value	
Fan sound power level	

6. Maintenance / Cleaning

- Always disconnect the appliance before cleaning or doing maintenance
- Never use a wet sponge to clean the appliance
In order to not damage the product, it is advisable to
- use adapted equipment to the fragile surfaces and products slowing the wear on the appliance

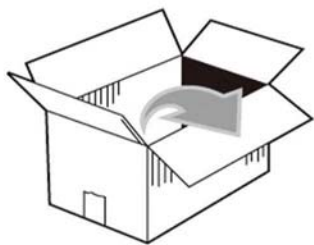
7. Repair Guide

TROUBLE	PROBABLE CAUSE	SUGGEST REMEDY
Fan will not start	<ul style="list-style-type: none"> • Fuse or circuit breaker blown • Loose power line connections to the fan • Speed controller not in correct position 	<ul style="list-style-type: none"> • Check main and branch circuit fuses or circuit breakers • Check line wire connections to fan • Check speed controller's position
Fan sounds noisy	<ul style="list-style-type: none"> • Top canopy touching ceiling • Loose fan blades screws • Ceiling fan not secured against ceiling • Incorrect speed controller 	<ul style="list-style-type: none"> • Lower canopy from ceiling to ensure minimum 3mm clearance • Re-tighten all screws on fan blades but never over-tighten • Re-tighten all screws in the hanging bracket or plate • Change the controller to the one supplied
Mechanical noise		<ul style="list-style-type: none"> • Allow at least for 8 hours setting-in period

Fan wobbles	<ul style="list-style-type: none">• Fan blades are not horizontal to ceiling• Blade screws are loose	<ul style="list-style-type: none">• Measure from ceiling to tips of blades, then rotate fan so all blades are checked for equal height from ceiling (not adjustments may be made by slight pressure up or down on blade holders)• Make sure all screws are securely fastened
-------------	---	--

8. Others

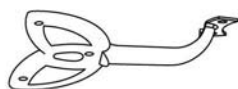
- Have your product repaired by a qualified person.
- This electric product is in accordance with the relevant safety requirements. Repairs should only be carried out by qualified persons using original spare parts; otherwise this may result in considerable danger to the user.
- Please contact the store which you bought the product for after sale services if question.



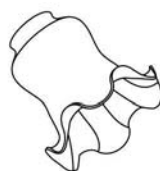
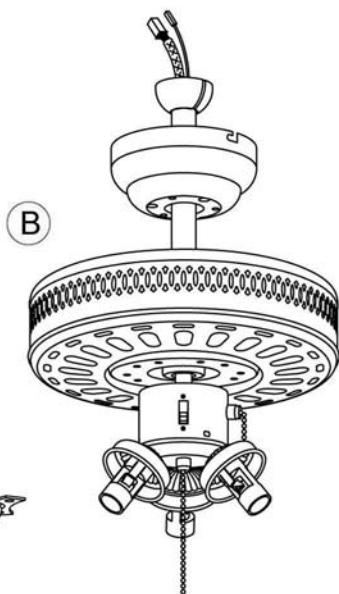
D x 5



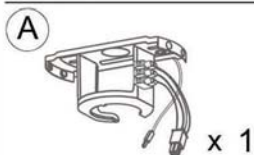
x 2



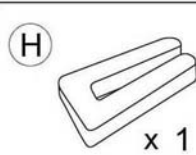
C x 5



F x 3



x 1



x 1



x 15



x 2



#8



+



-

max.
10 cm



E27 Max.60W



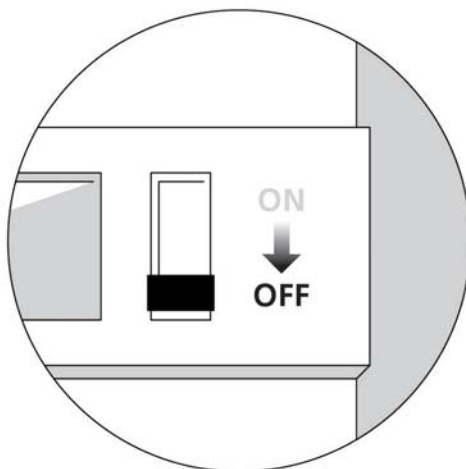
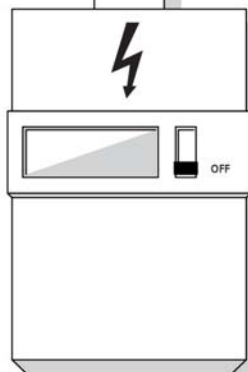
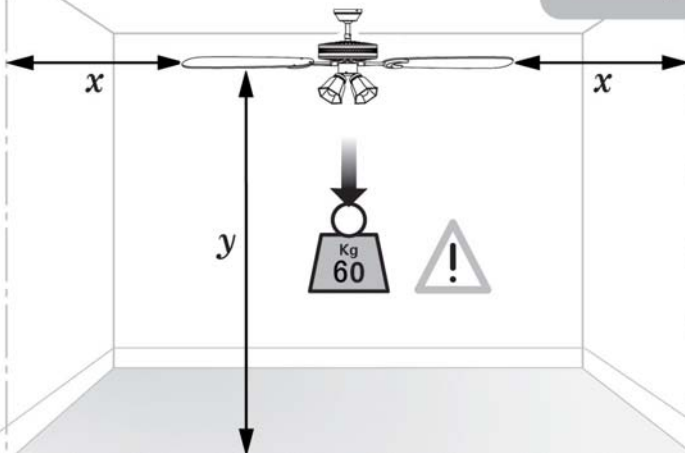


* Utiliser les vis et chevilles adaptées à votre support - Utilice tornillos y tacos adecuados para el soporte - Utilize buchas e parafusos adaptados à superfície de instalação - Utilizzare viti e tasselli adeguati al proprio supporto - Należy korzystać ze śrub i kołków przystosowanych do nośnika - Χρησιμοποιήστε τις κατάλληλες βίδες και ούλα για τον τοίχο σας - Taşıyıcıya uygun vida ve dübel kullanın - Используйте шурупы/крепления, которые подходят к основанию, к которому они будут крепиться - Використовуйте гвинти та штифти, що підходять для поверхні, на яку Ви монтуєте ролет/жалюзи - Utilizați șuruburile și diblurile adecvate suportului dvs - Use screws and dowels suited for your backing



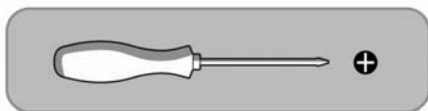
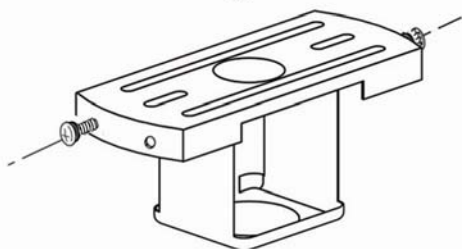
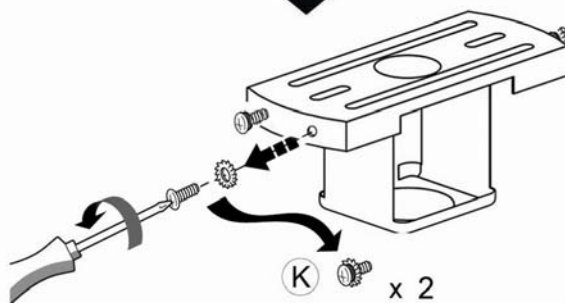
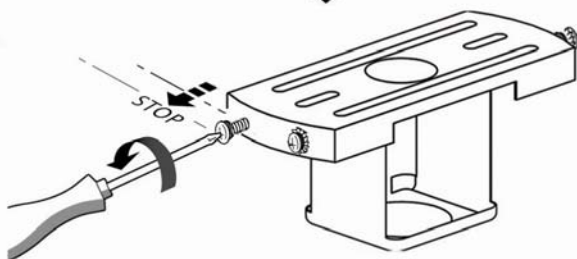
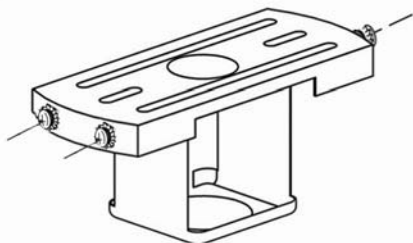
$x > 0,6$ m

$y > 2,3$ m

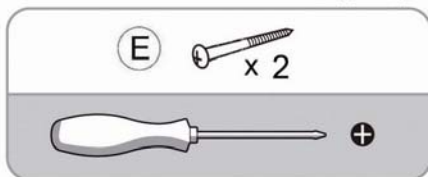
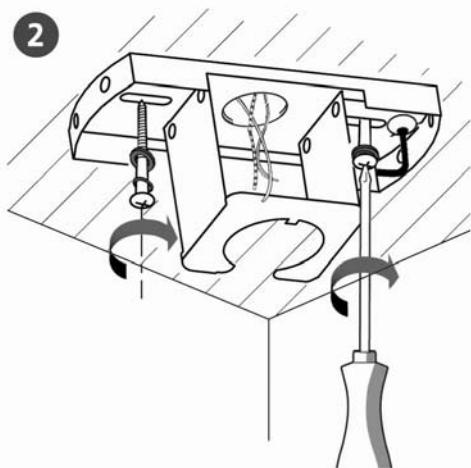


1

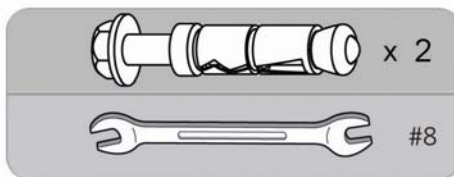
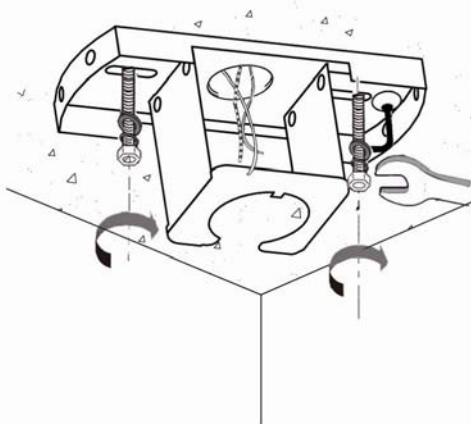
1



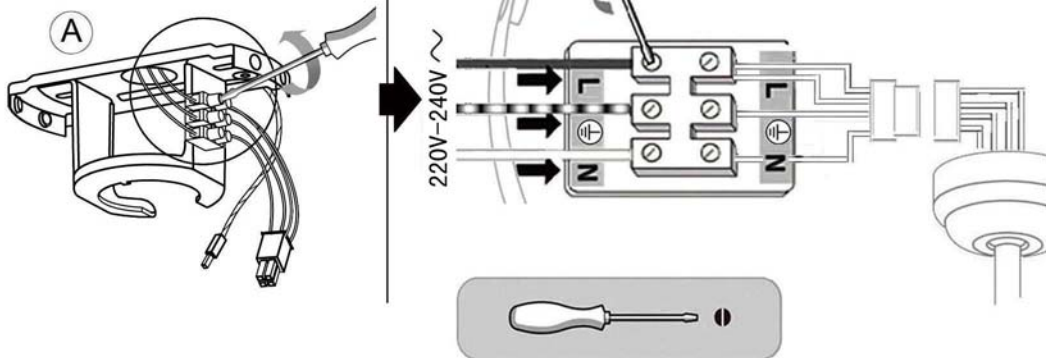
2



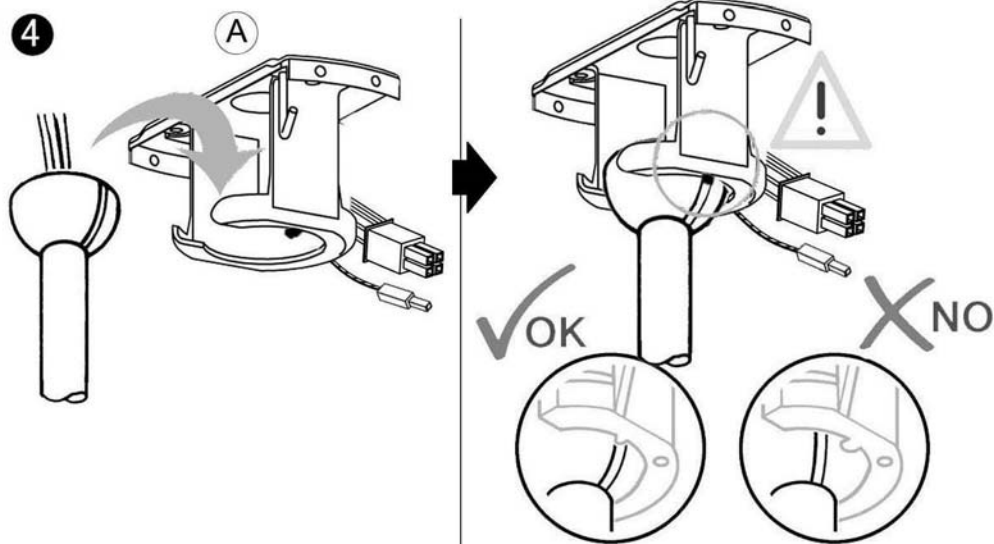
OR



3

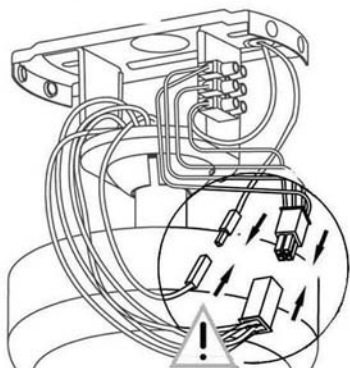


4

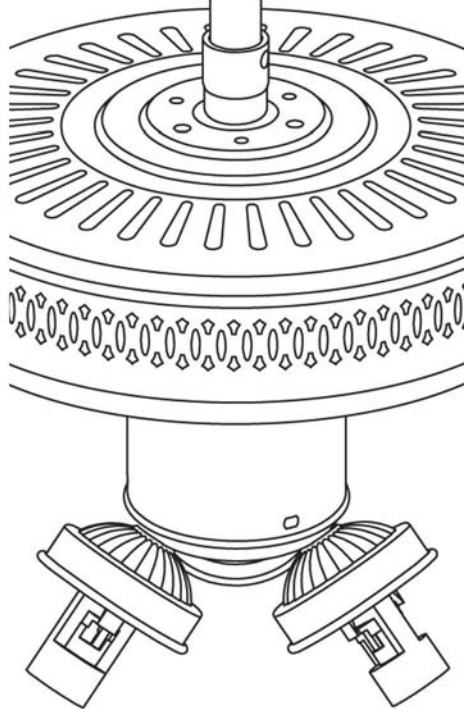
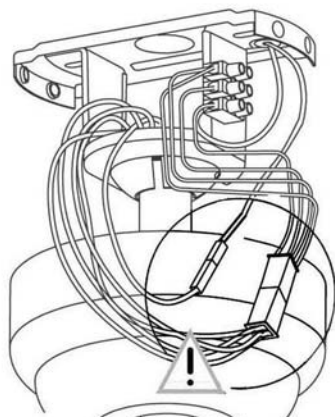
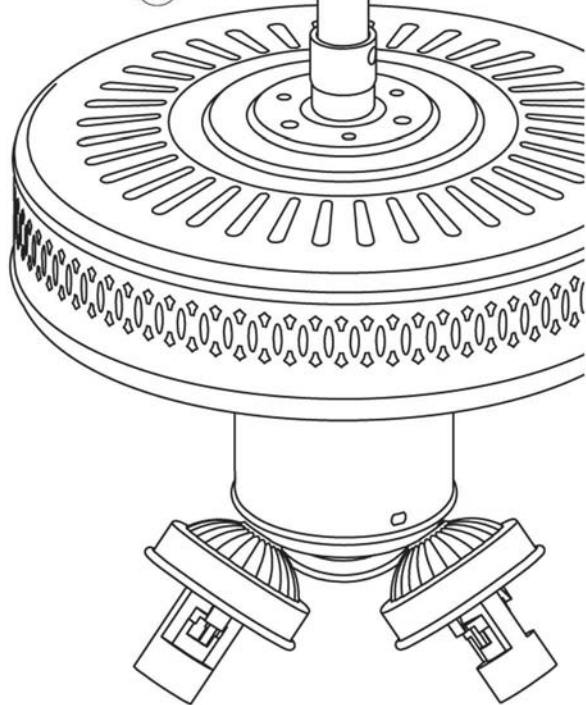


5

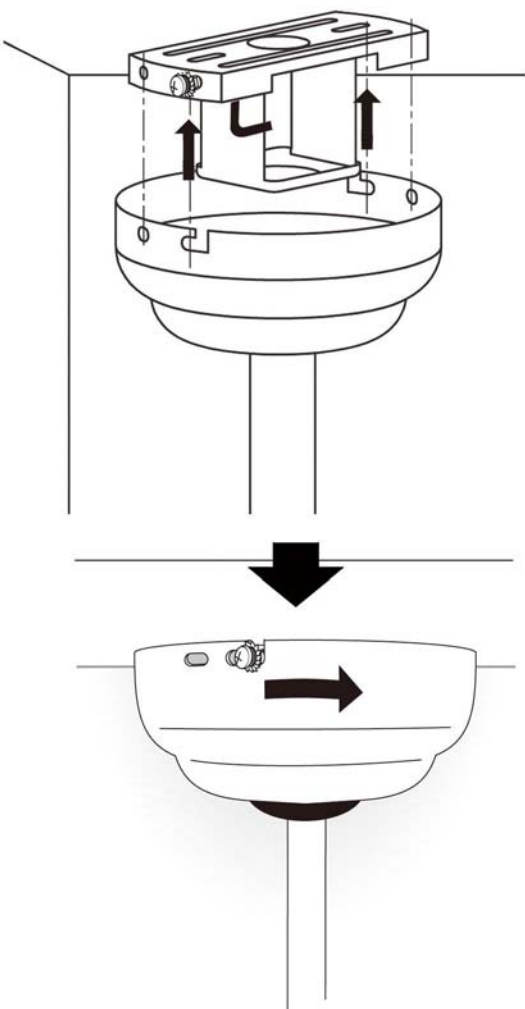
A



B

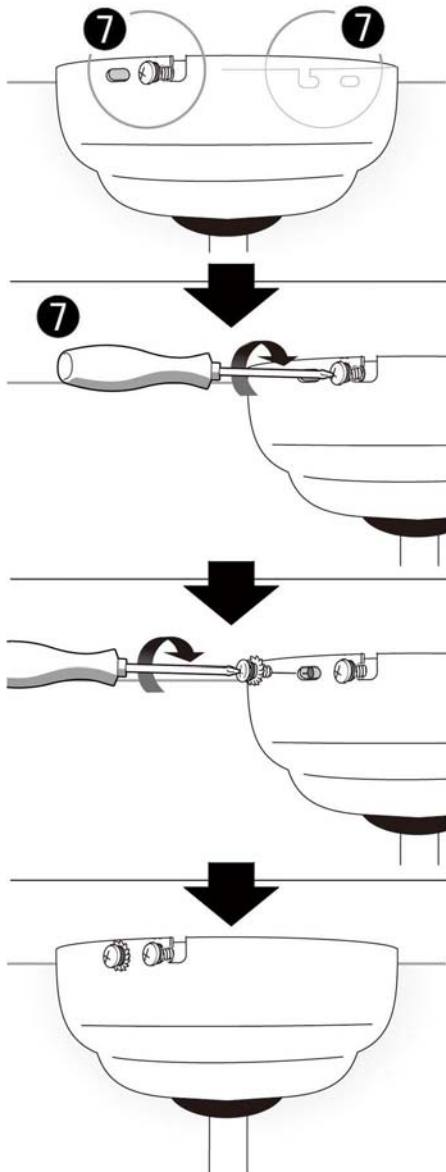


6



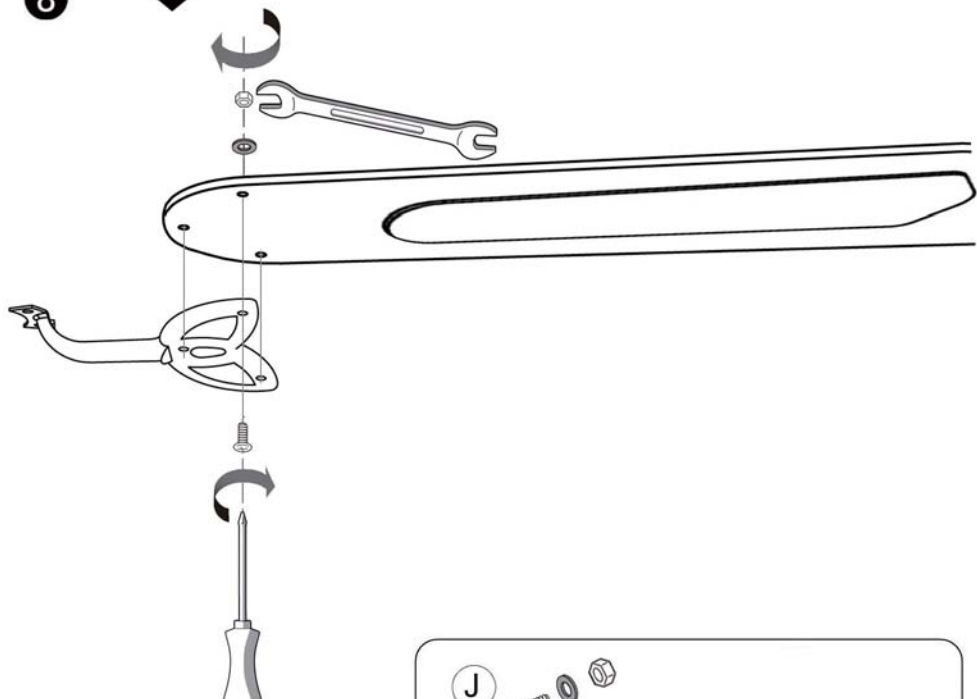
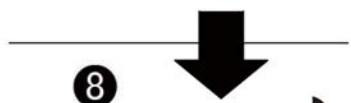
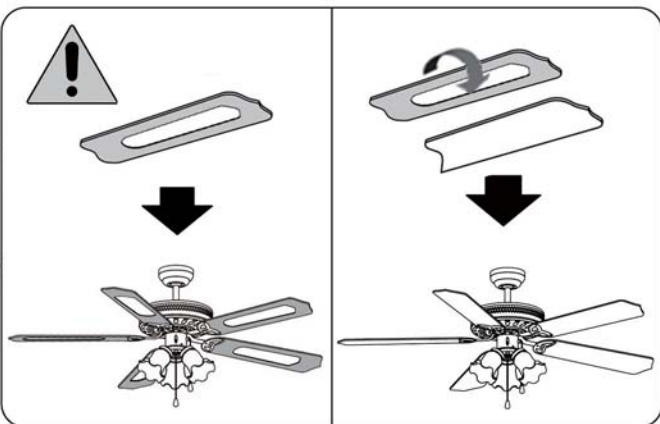
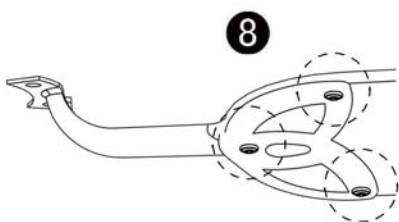
7

7



7

K  x 2



#8



+

J



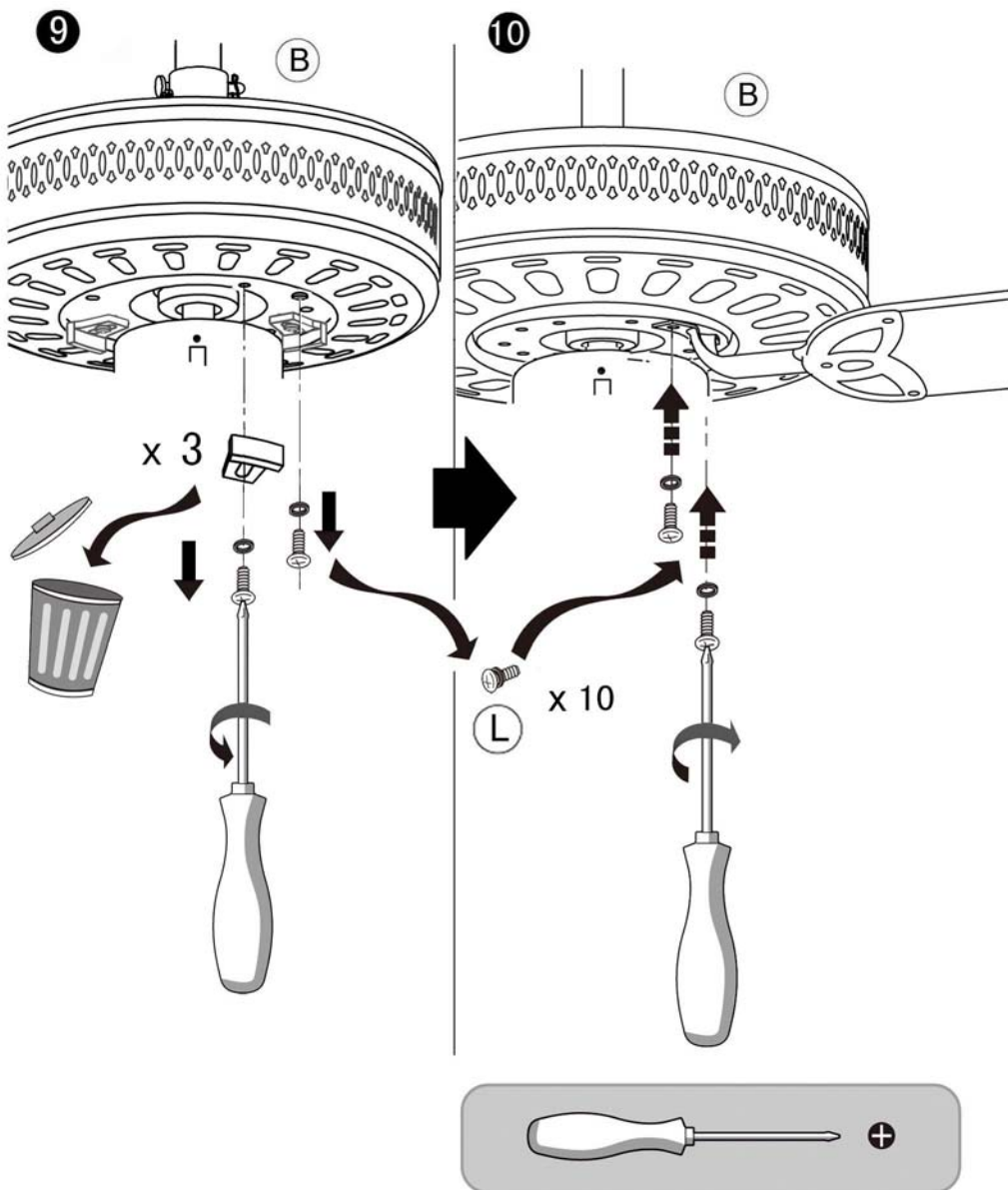
x 15

D x 5



C x 5





11

